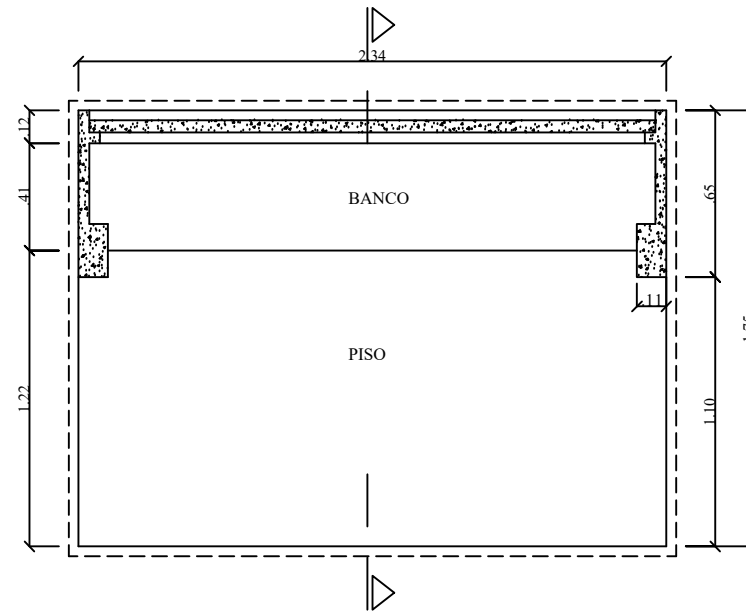
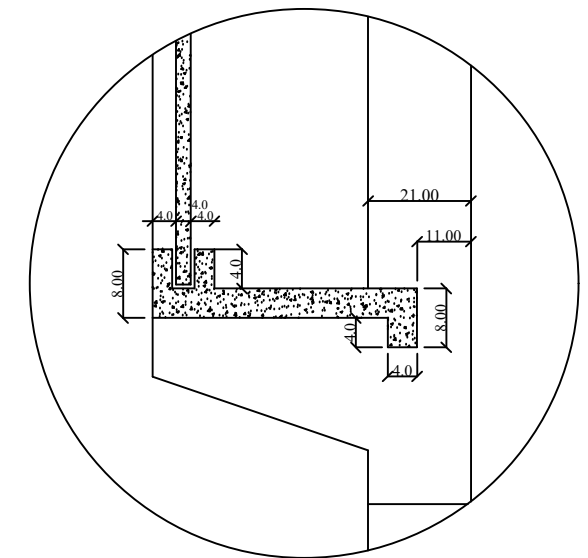


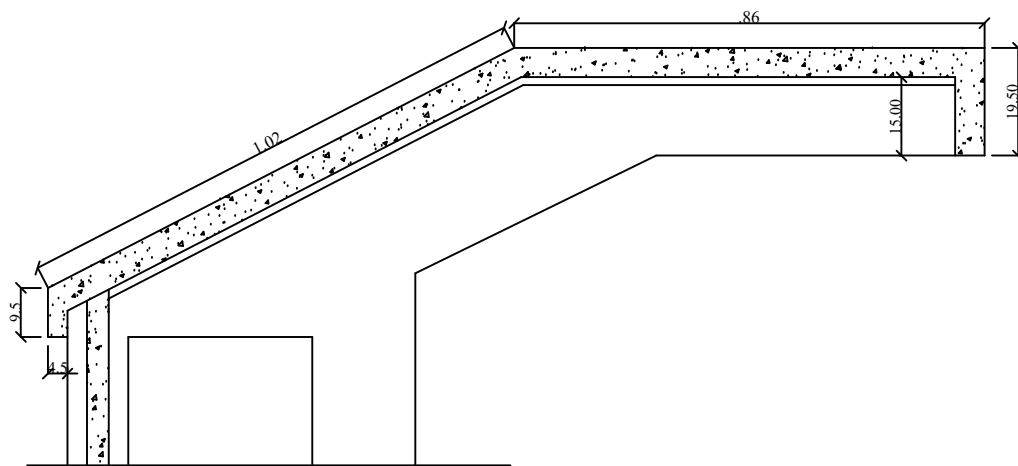
FACHADA
ESCALA ----- 1: 20



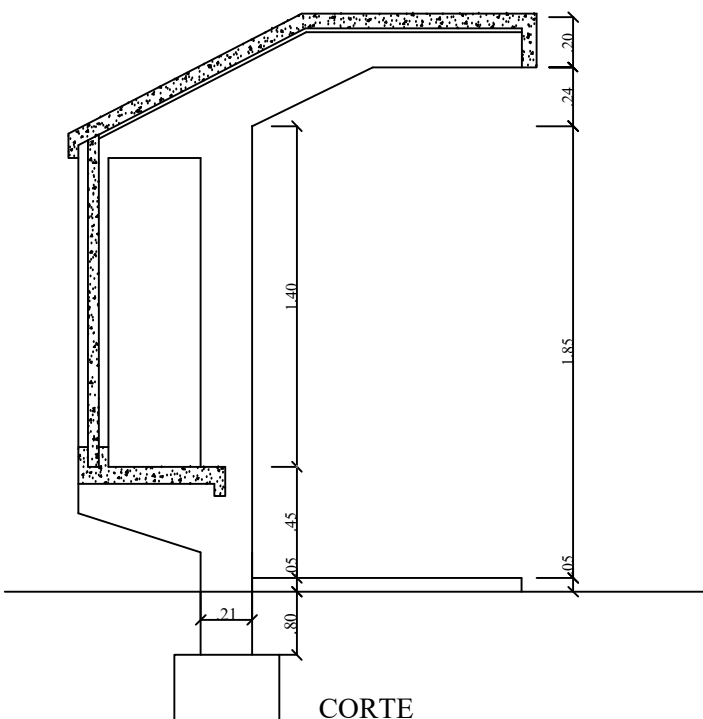
PLANTA BAIXA
ESCALA ----- 1: 20



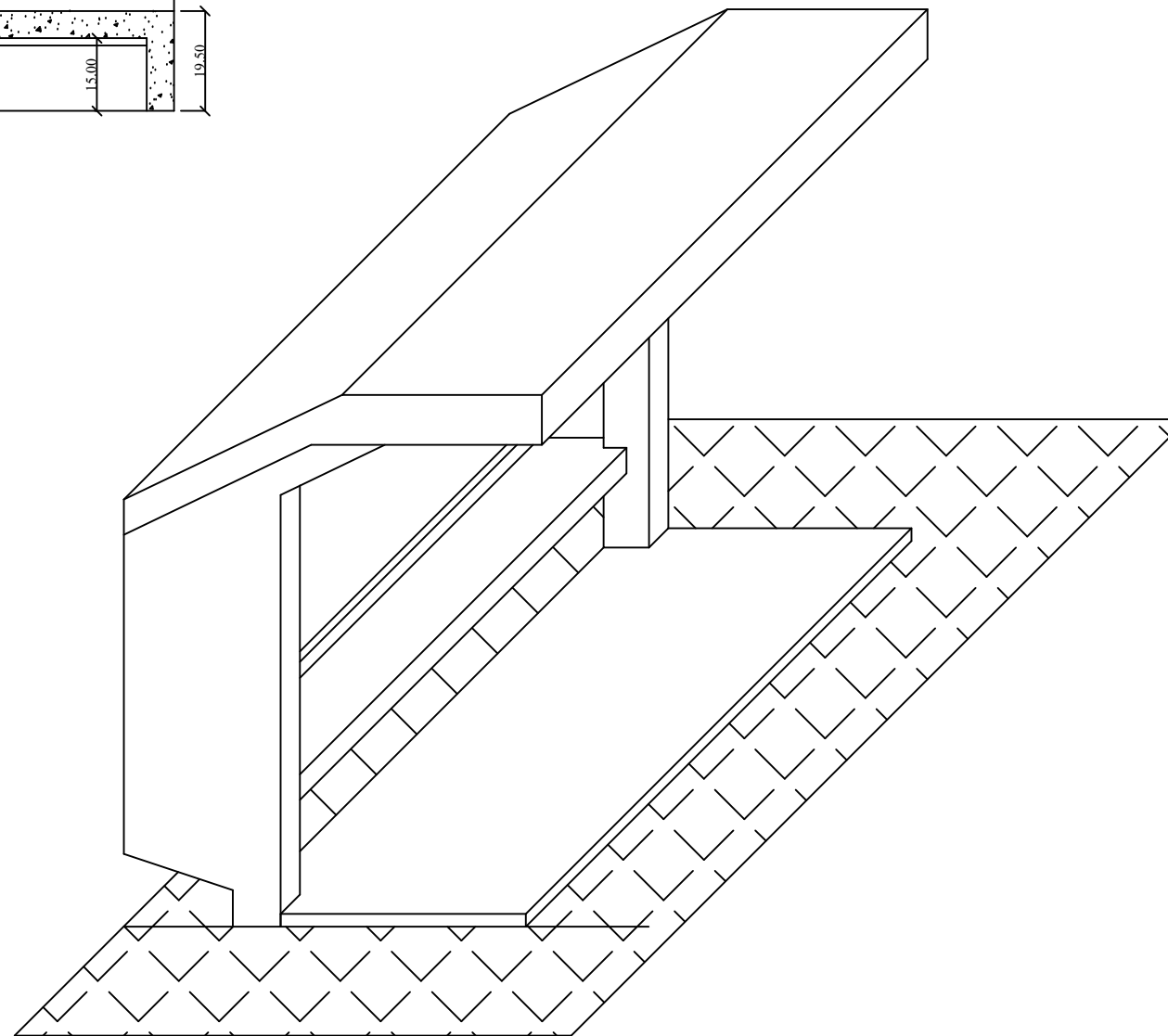
DETALHE BANCO
ESCALA ----- 1: 10



DETALHE LAJE COBERTURA
ESCALA ----- 1: 10



CORTE
ESCALA - 1: 20



PERSPECTIVA
ESCALA ----- 1: 20

	SECRETARIA
	PESQUISA E PLANEJAMENTO
	DEPARTAMENTO
	ELABORAÇÃO DE PROJETOS
OBRA	PONTO DE ONIBUS
ASSUNTO	ARQUITETÔNICO
CREA	ASS. DU CARTMBD
DESENHO
OBRA	ABRIGO PARA PASSAGEIROS
LOCAL	ARQUITVD
AREA	ARQUITETÔNICO
ESCALA INDICADA	DATA
	ABRIL/2012
	FOLHA
	01