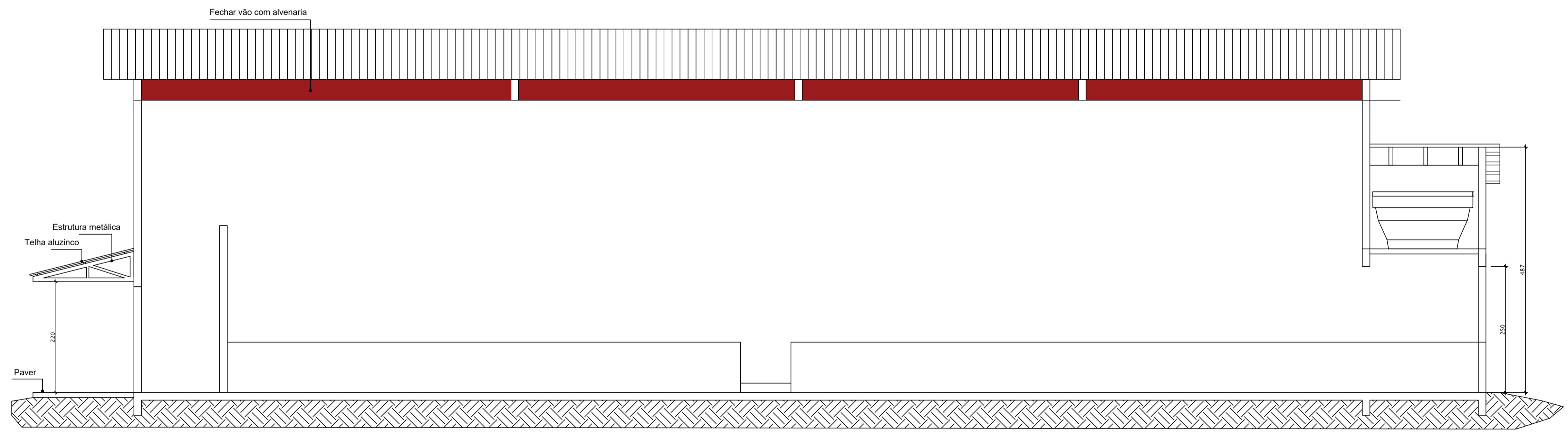
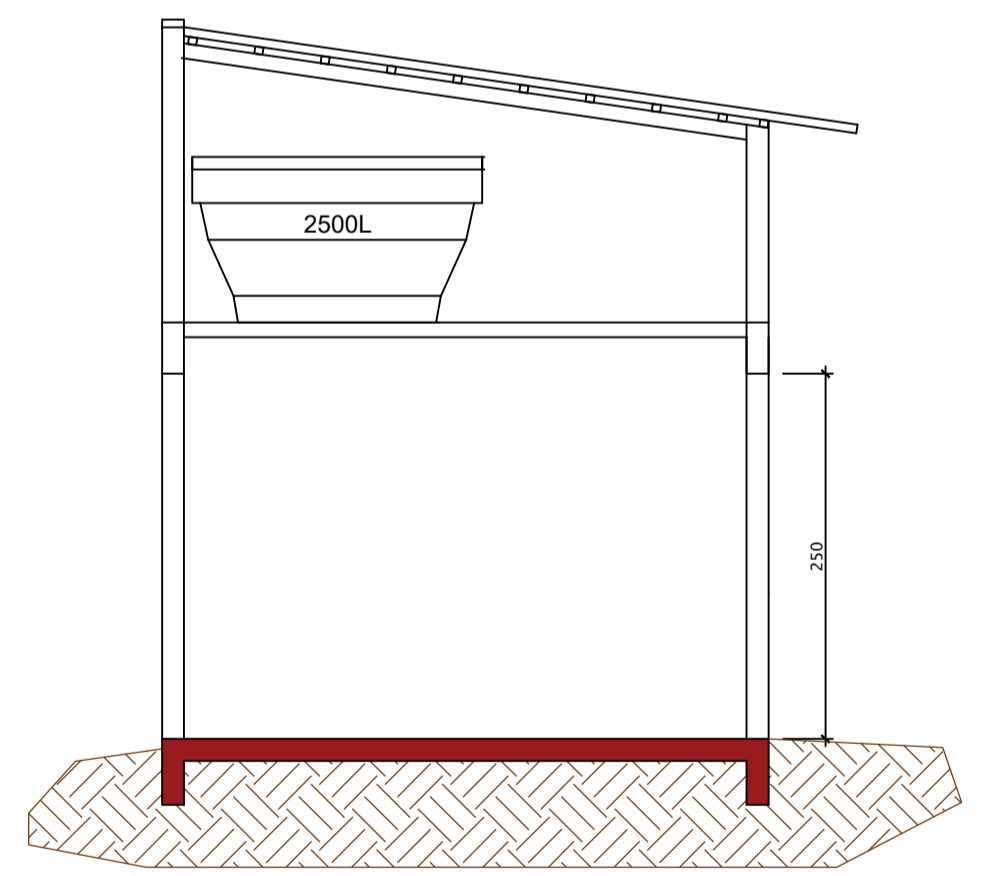


PLANTA BAIXA - REFORMA
Escala.....1:50

2 fiadas de alvenaria para fechamento até a cobertura



CORTE AA
Escala.....1:50



CORTE BB - AMPLIAÇÃO
Escala.....1:50



SALÃO DE FESTAS

- Remoção e instalação de novo telhado
- Erguer 1m de alvenaria - reboco e pintura
- Trocar 3 unidades de janela
- Pintura interna

PREFEITURA MUNICIPAL DE NOVA ERECHIM			
DESCRIÇÃO: Reforma cancha de bocha – Ginásio	REVISÃO: R1		
ENDEREÇO DA OBRA: Av Coronel Ernesto Bertaso – Centro	ESCALA: INDICADA		
CONTEÚDO: Plante Baixa, Cortes	DATA: Fev/2026		
RESPONSÁVEL TÉCNICO PELO PROJETO:	NL DO PROJETO:	ÁREA: 383,50 m ²	
	PRANCHA: 02	DESENHISTA: Hévelyn	
Arq e Urb. Hévelyn Klein Matté	CAU-SC n. A120635-4	FOLHA 02 DE 02	