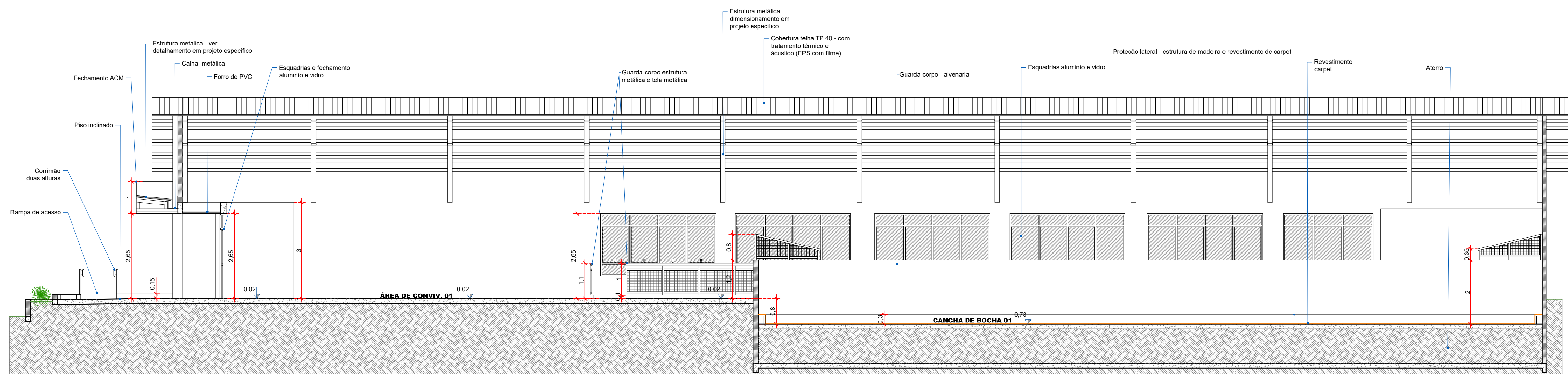
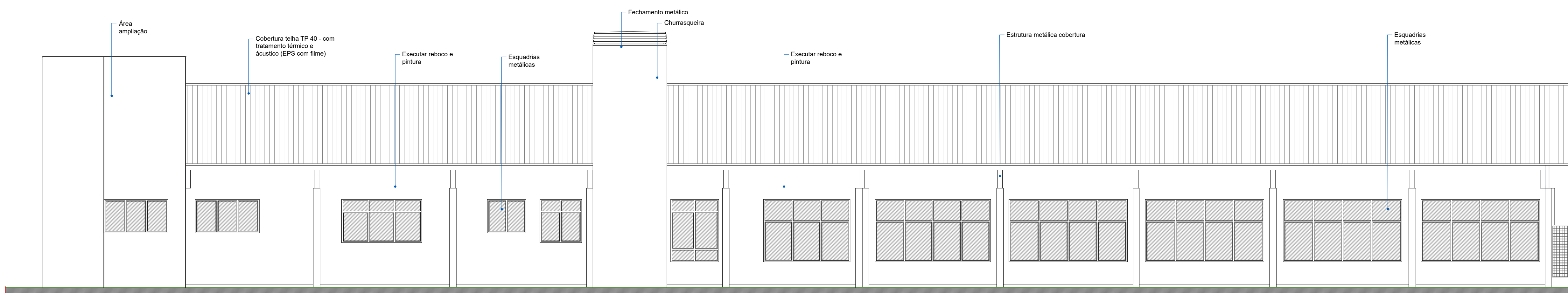


CORTE CC
ESCALA: 1/75



CORTE DD
ESCALA: 1/75



FACHADA FRONTAL - LESTE
ESCALA: 1/75

SINALIZAÇÃO TÁTIL E VISUAL DE PISO PLACAS DE CONCRETO
(Rota acessível externa)

Piso tátil de alerta 25x25 cm Piso tátil direcional 25x25 cm

OBSERVAÇÕES:
-Deverão ser observadas as condicionantes previstas na NBR9050 e NBR 16.537.
-Deverá ser antiderrapante.
-Será empregado na cor preto, observando o contraste de luminância (LVR) A diferença do valor de luminância entre a sinalização tátil no piso e a superfície adjacente deve ser de no mínimo 30 pontos da escala relativa.
-As peças que compõem a sinalização tátil visual da rota acessível externa deverão ser assentadas seguindo indicações da figura abaixo:

Figura 75 - Detalhe do piso tátil integrado ao piso

-O dimensionamento dos pisos táteis e dos relevos táteis direcional e de alerta devem seguir os padrões estabelecidos no item 5 da norma 16.537.

IMPORTANTE

Observar o que descreve a NBR16.537 quanto ao dimensionamento do piso tátil direcional e alerta:

Tabela 1 - Dimensionamento dos relevos do piso tátil de alerta

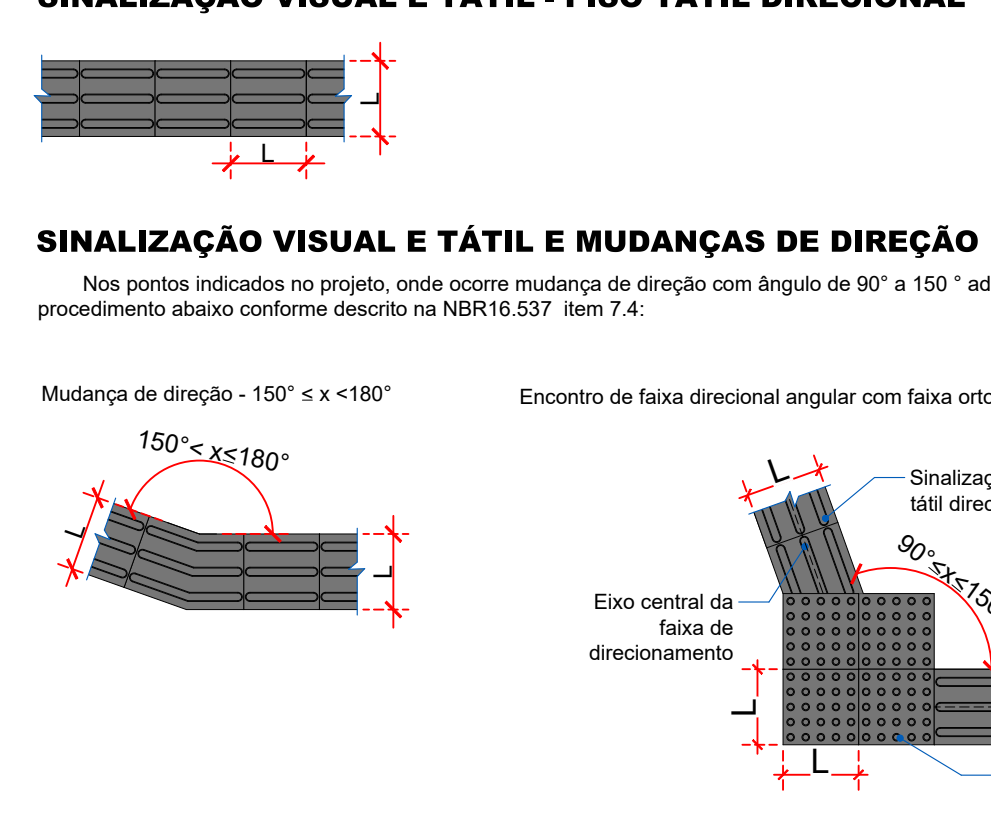
	Recomendado	Mínimo	Máximo
Diâmetro da base do relevo	25	24	28
Distância horizontal entre centros de relevos	60	42	83
Distância diagonal entre centros de relevos	72	60	73
Altura do relevo	4	3	5

Tabela 2 - Dimensionamento dos relevos do piso tátil direcional

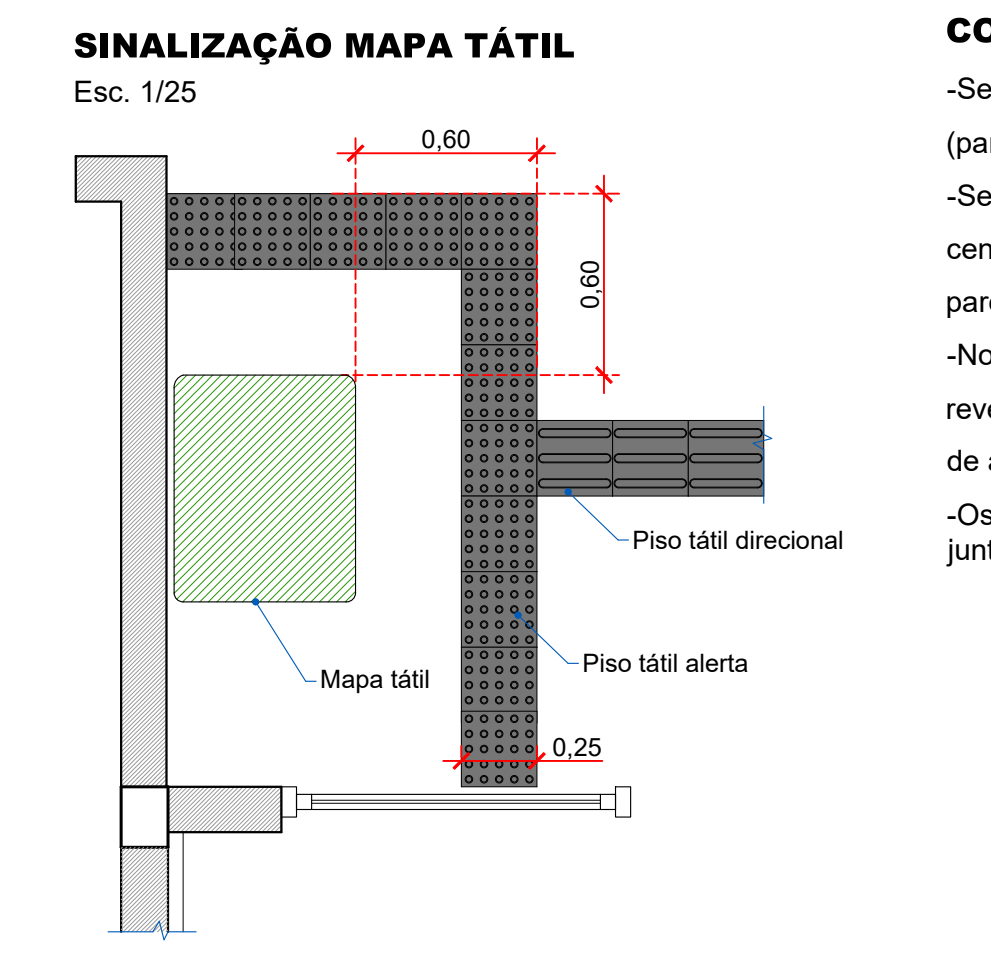
	Recomendado	Mínimo	Máximo
Comprimento da base do relevo	30	28	40
Largura do topo do relevo	25	20	30
Distância horizontal entre centros de relevos	60	42	83
Distância horizontal entre bases de relevos	53	45	55
Altura do relevo	4	3	5

NOTA: Distância do eixo da primeira linha de relevos até a borda do piso, qual a 1/2 distância horizontal entre centros.

SINALIZAÇÃO VISUAL E TÁTIL - PISO TÁTIL DIRECIONAL



SINALIZAÇÃO VISUAL E TÁTIL E MUDANÇAS DE DIREÇÃO



CONTRASTE VISUAL

-Será atendido o contraste visual nos ambientes (paredes, pisos e equipamentos).
-Será executada pintura dos ambientes que integram o centro esportivo, garantindo o contraste visual entre paredes e portas.
-Nos sanitários será observado o contraste visual entre o revestimento de paredes e as louças sanitárias e barras de apoio.
-Os padrões e as cores serão definidas posteriormente junto com a fiscalização.

SINALIZAÇÃO TÁTIL E VISUAL DE PISO DE BORRACHA SINTÉTICA
(Rota acessível interna)

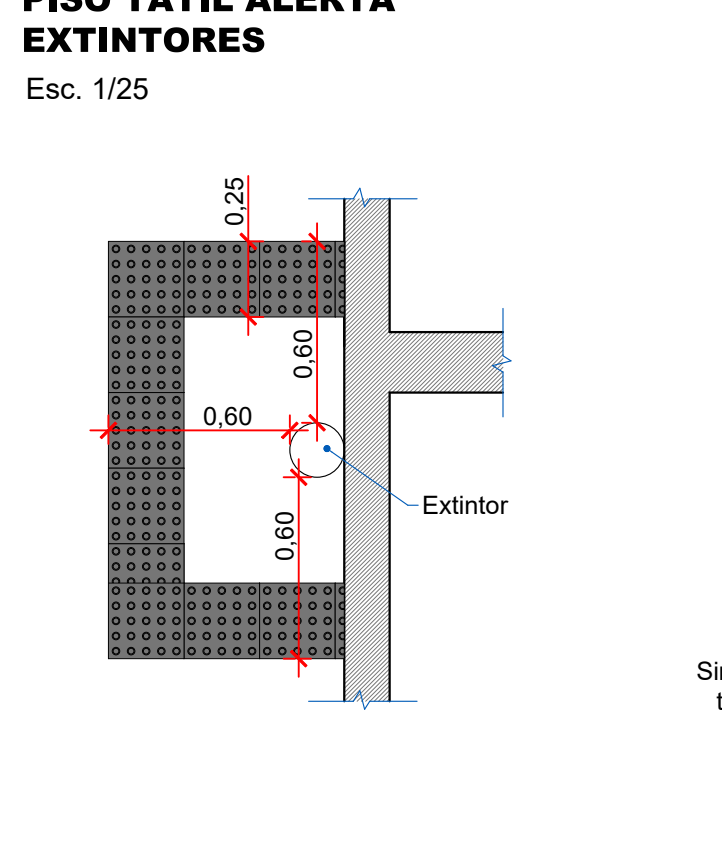
Piso tátil de alerta 25x25 cm Piso tátil de direcional 25x25 cm

OBSERVAÇÕES:
-Deverão ser observadas as condicionantes previstas na NBR9.050 e NBR 16.537.
-Deverá ser antiderrapante.
-Será empregado na cor preto, observando o contraste de luminância (LVR) A diferença do valor de luminância entre a sinalização tátil no piso e a superfície adjacente deve ser de no mínimo 30 pontos da escala relativa.
-As peças que compõem a sinalização tátil visual da rota acessível interna deverão ser assentadas seguindo indicações da figura abaixo:

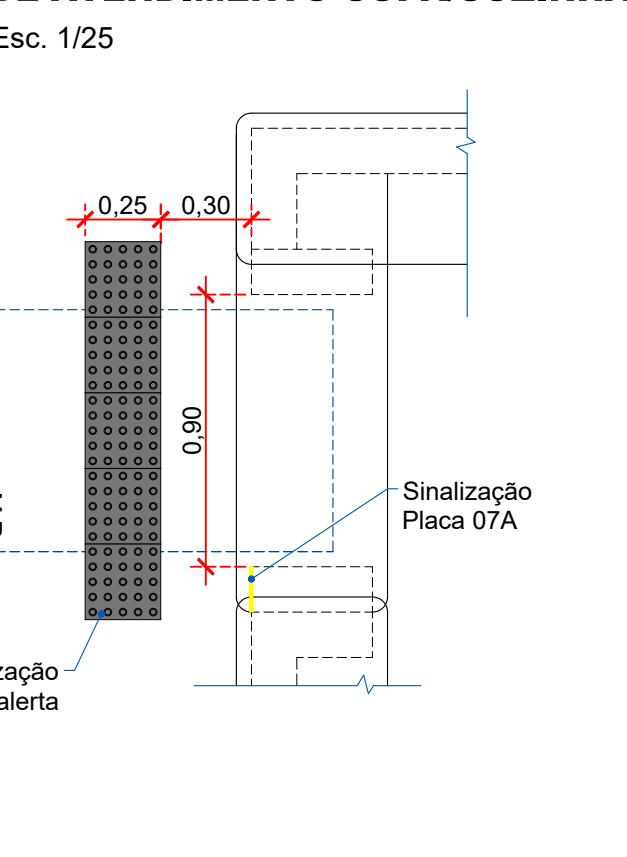
Figura 76 - Detalhe do piso tátil integrado ao piso

-O dimensionamento dos pisos táteis e dos relevos táteis direcional e de alerta devem seguir os padrões estabelecidos no item 5 da norma 16.537.

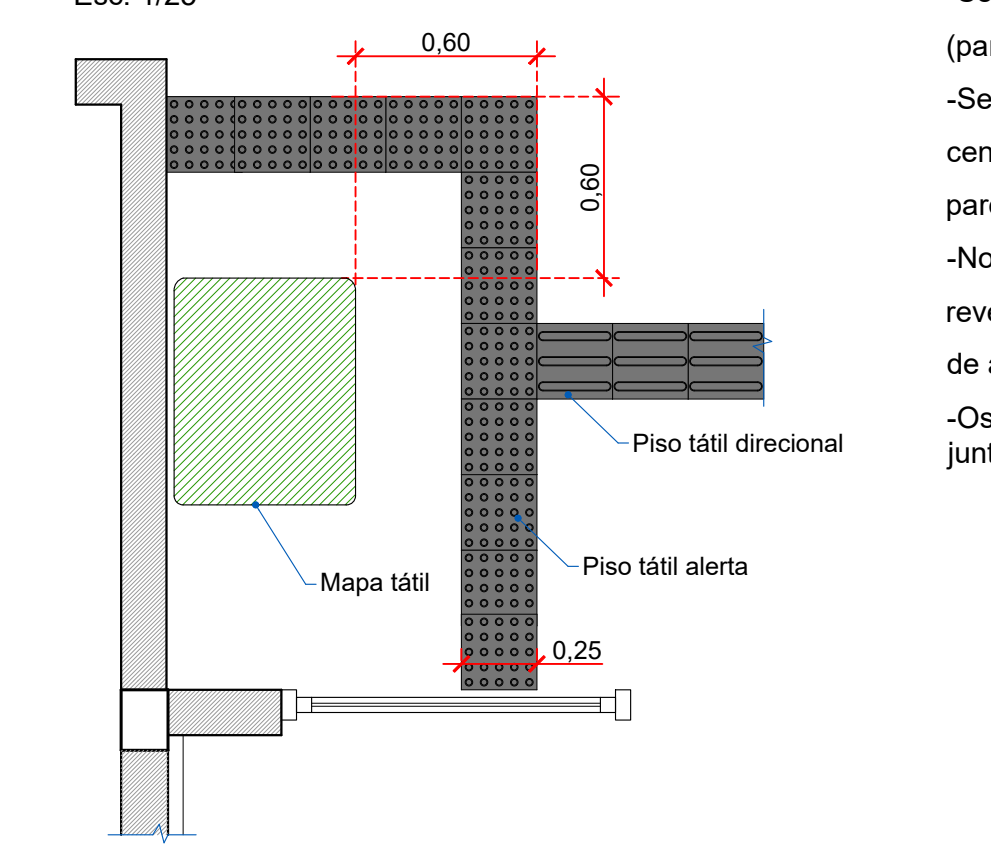
SINALIZAÇÃO VISUAL E TÁTIL - PISO TÁTIL ALERTA EXTINTORES



SINALIZAÇÃO BANCADA DE ATENDIMENTO COPA/COZINHA

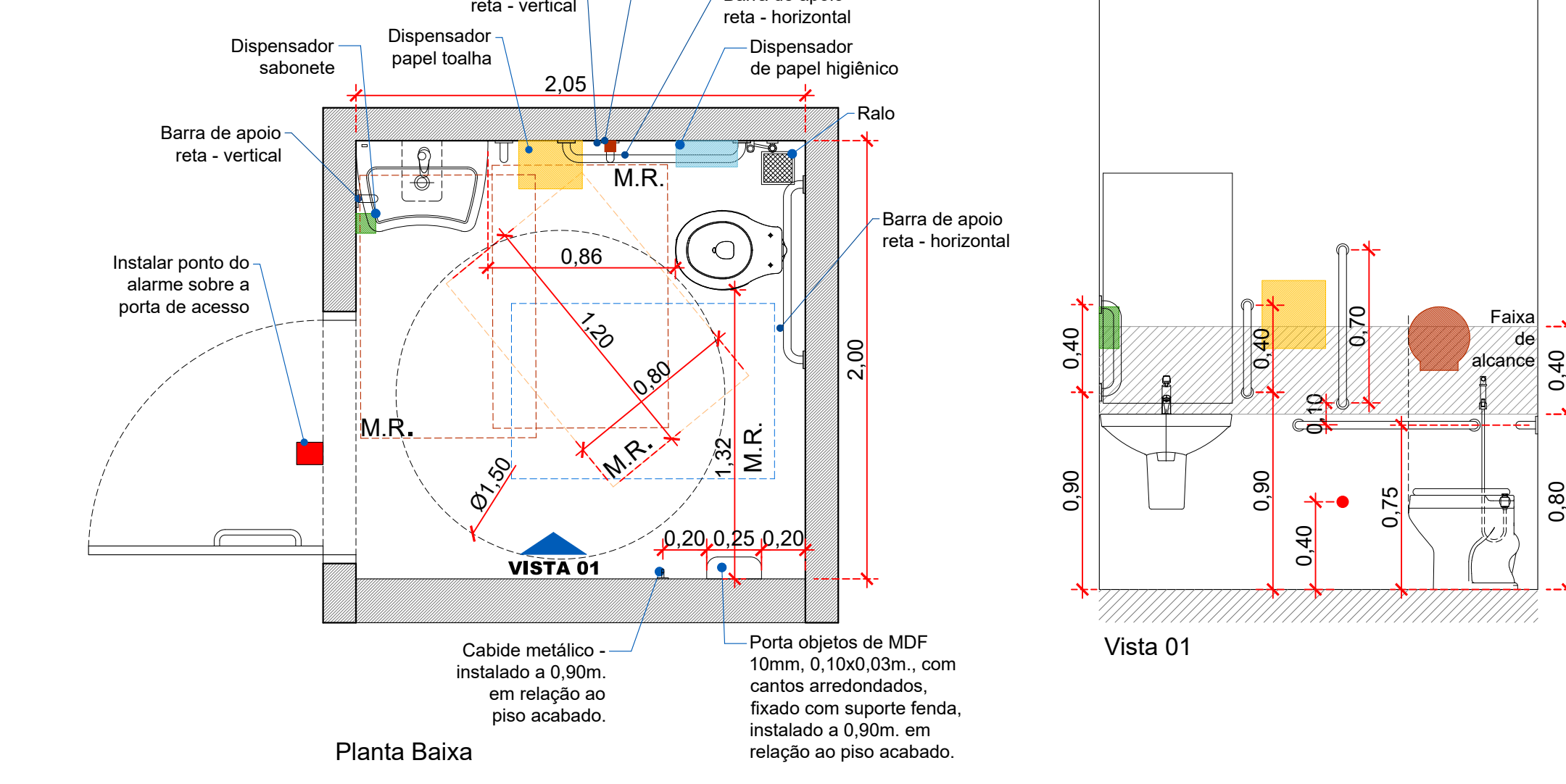


SINALIZAÇÃO MAPA TÁTIL



SANITÁRIO ACESSÍVEL

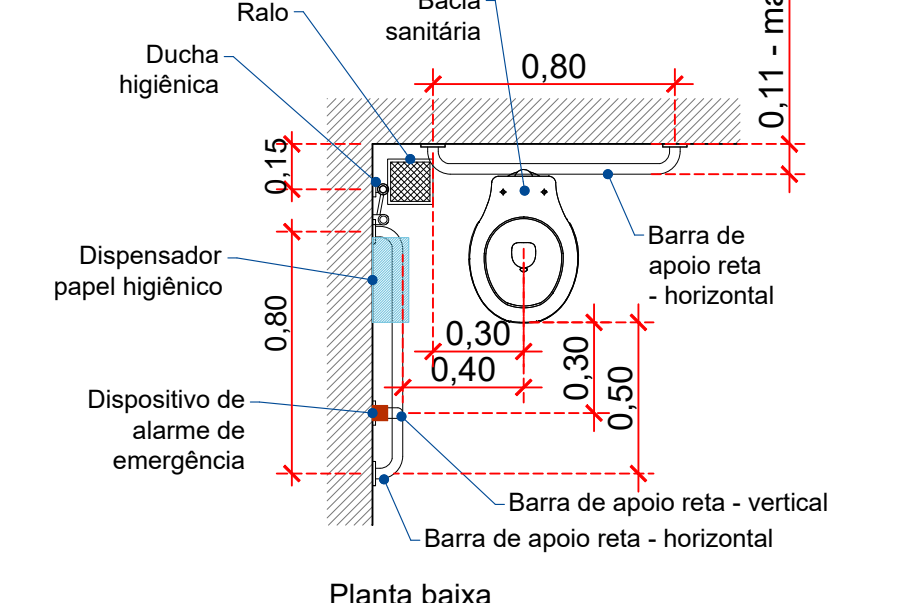
Esc. 1/25



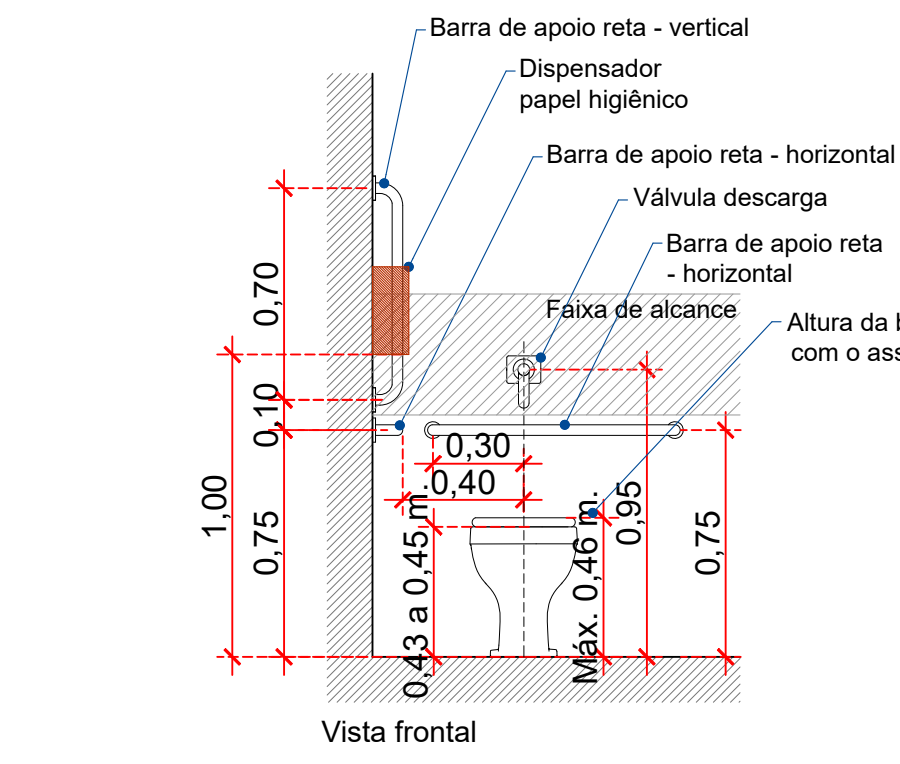
Planta Baixa

BACIA SANITÁRIA

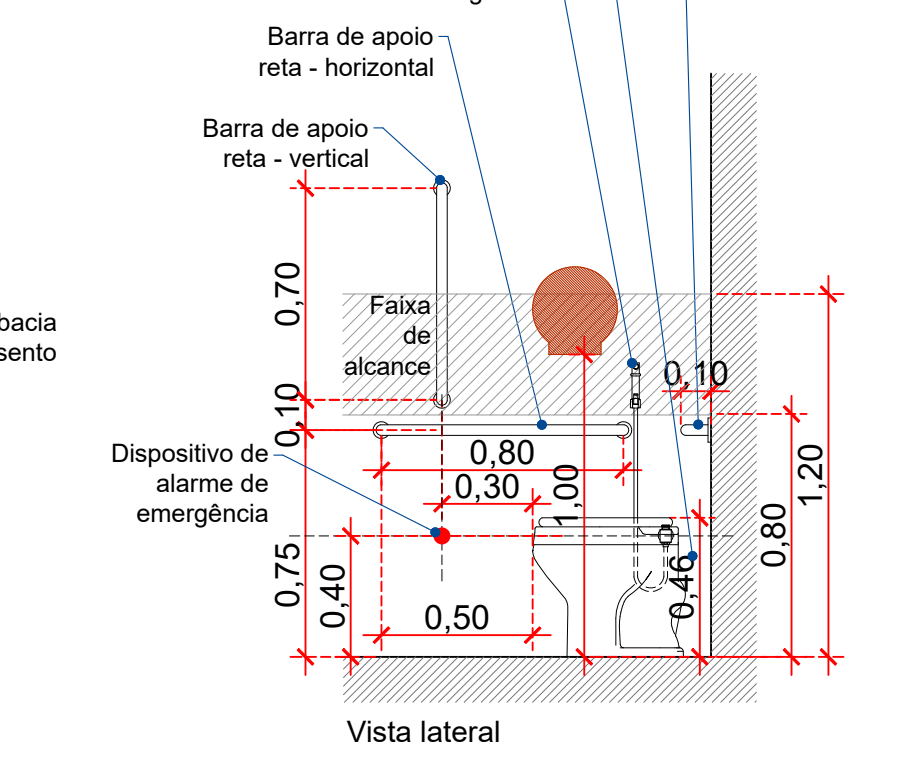
Esc. 1/25



Planta Baixa



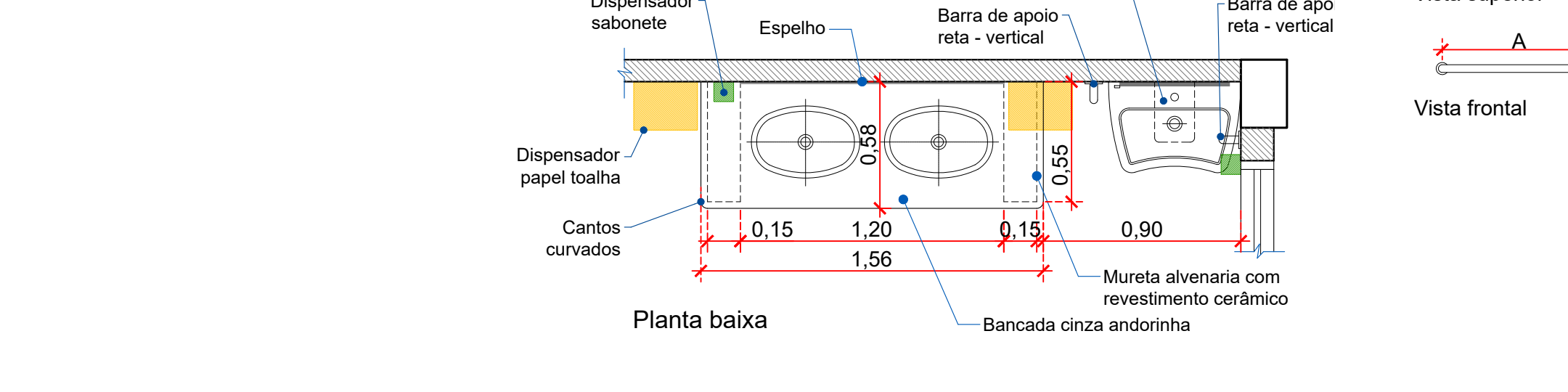
Vista Frontal



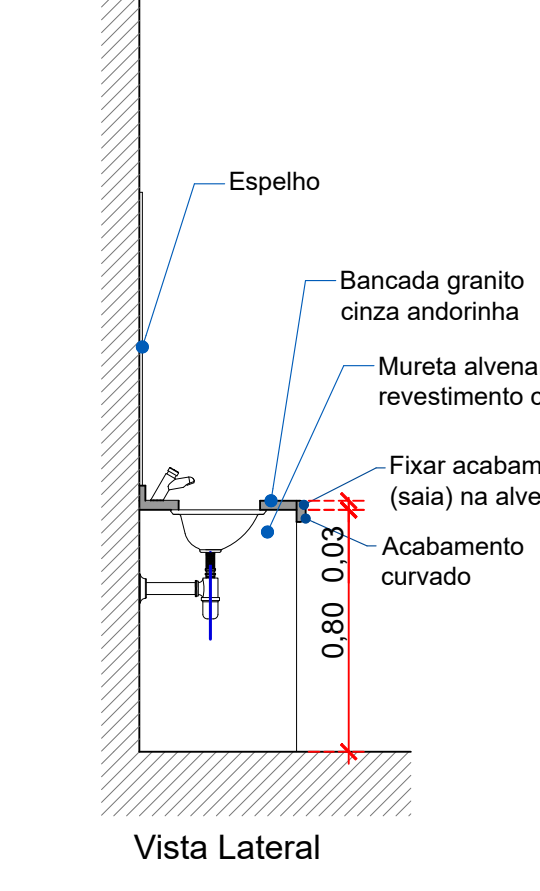
Vista Lateral

LAVATÓRIOS SANITÁRIOS

Esc. 1/25



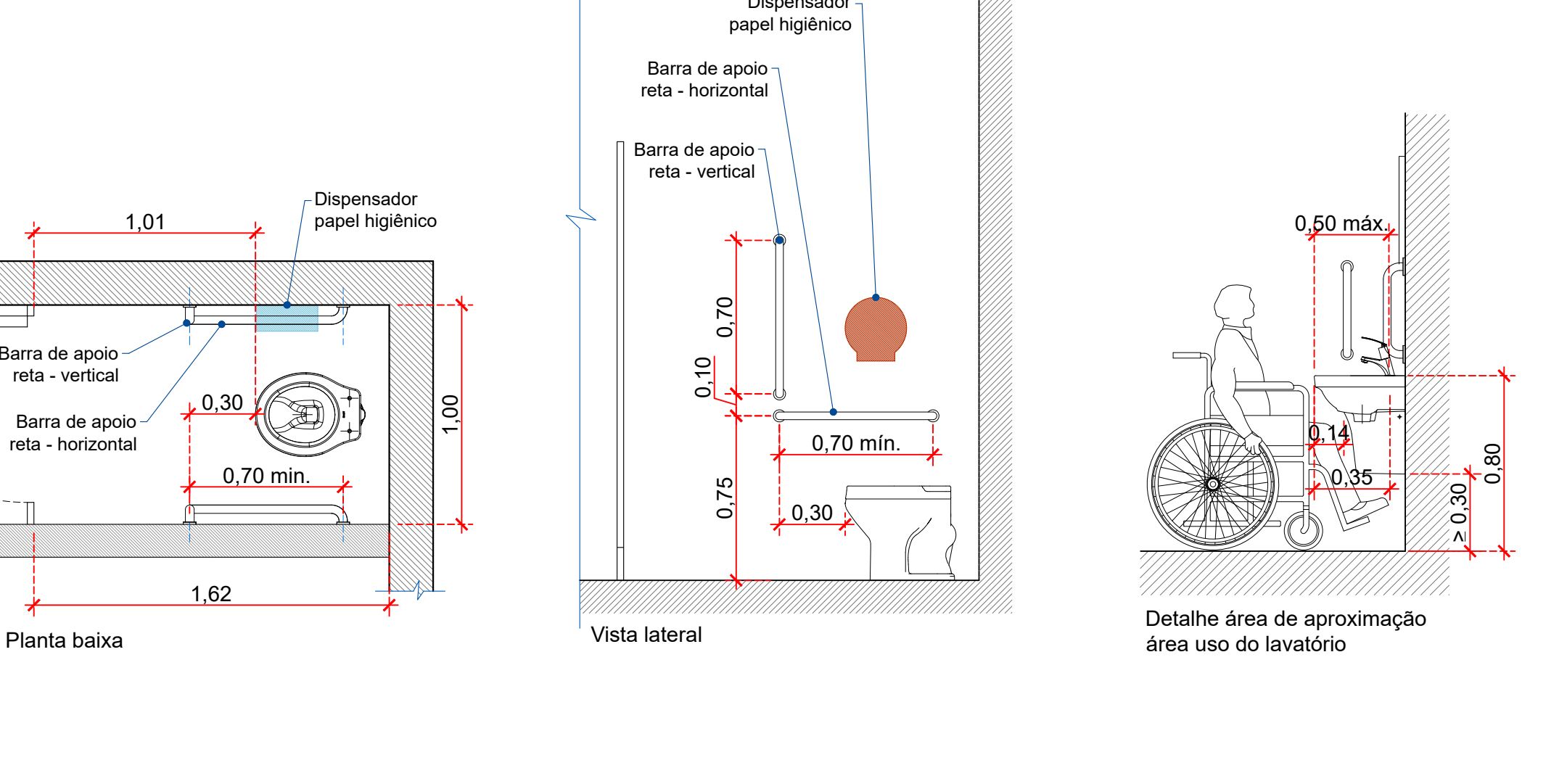
Planta Baixa



Vista Lateral

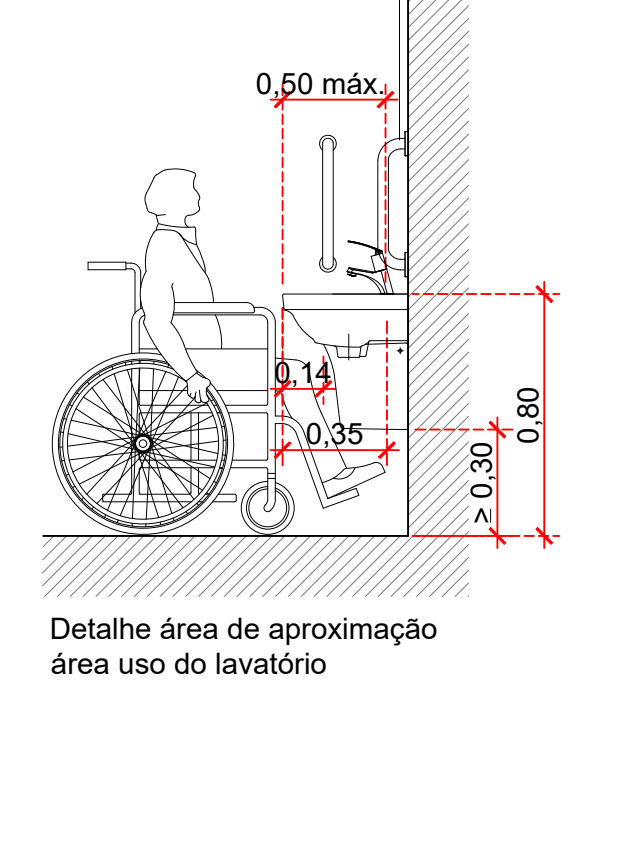
BOX COM BARRAS DE APOIO

Esc. 1/25



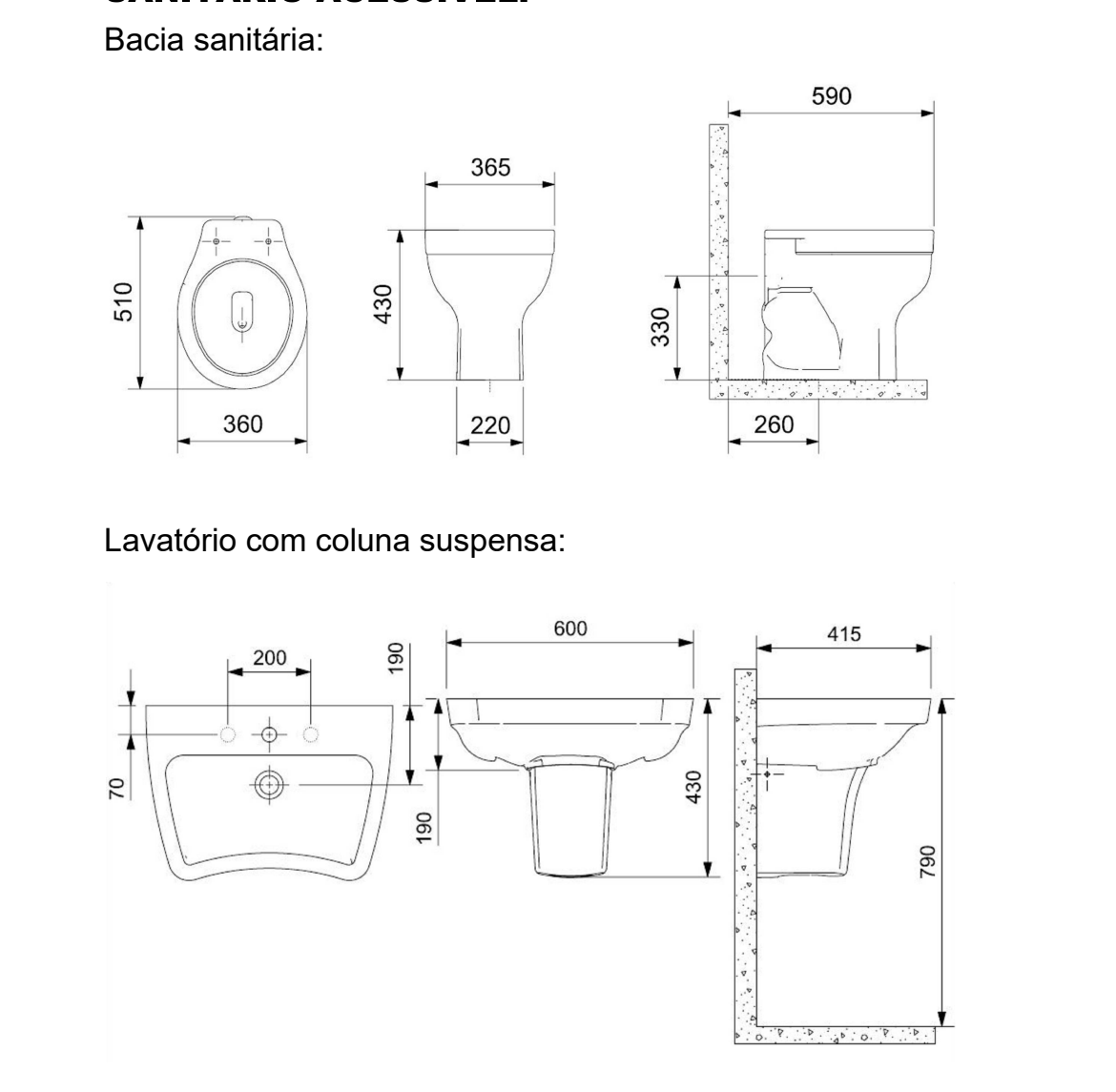
Planta Baixa

Vista Lateral



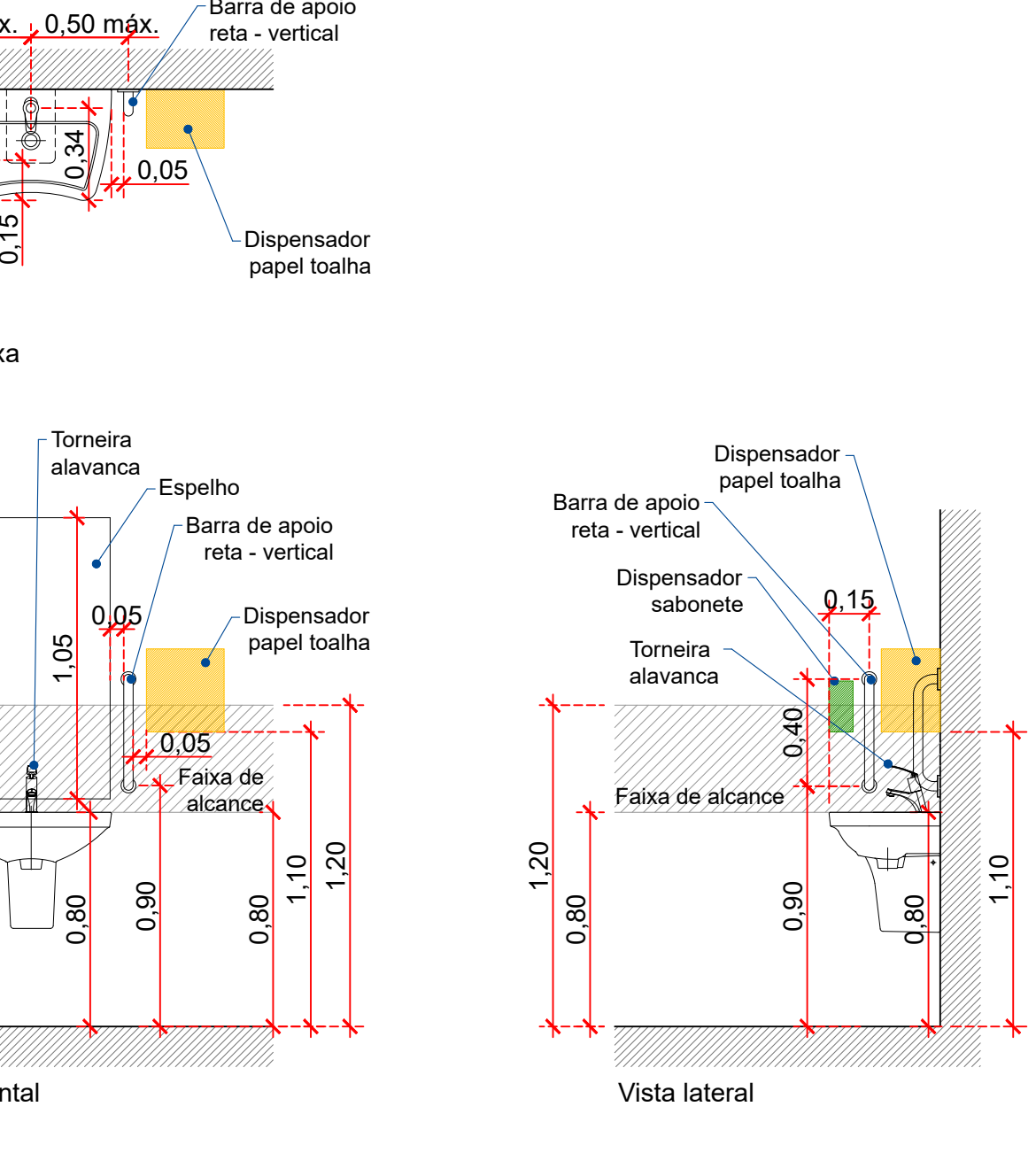
Detalhe área de aproximação área uso do lavatório

DIMENSÕES PEÇAS SANITÁRIAS CONSIDERADAS NO SANITÁRIO ACESSÍVEL:

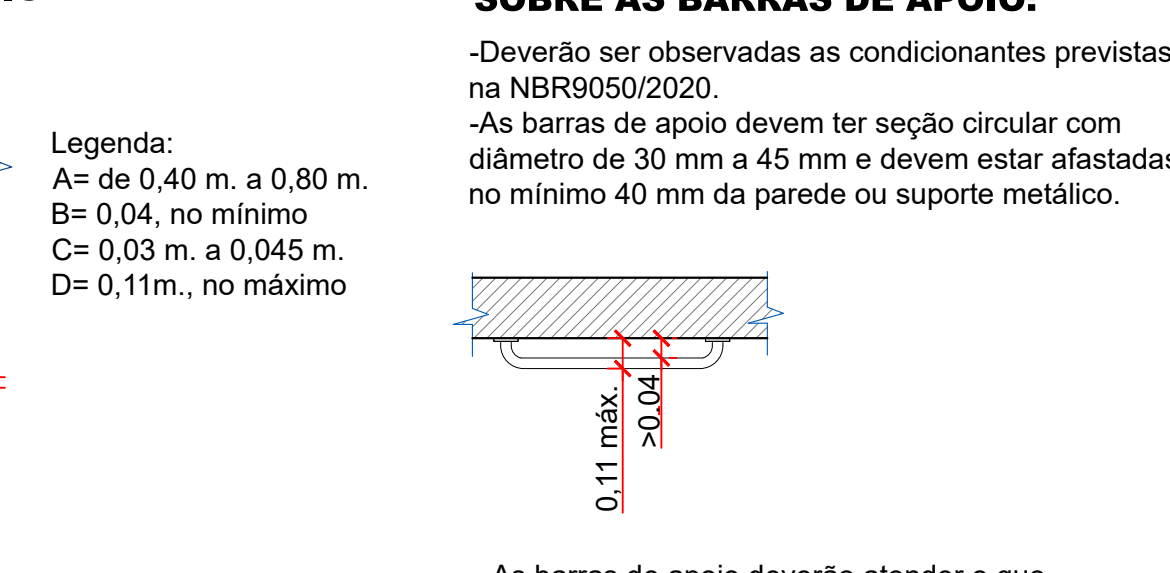


LAVATÓRIO COLUNA SUSPensa - POSICIONADO NO CANTO

Esc. 1/25



Planta Baixa



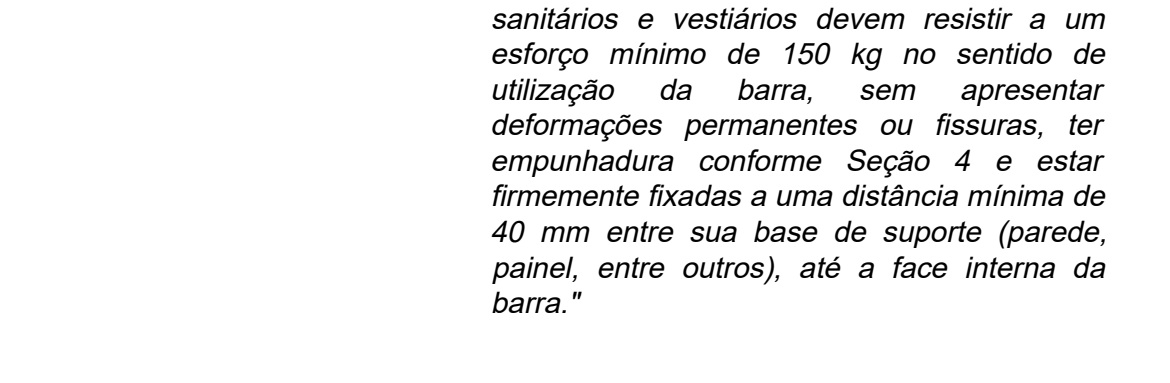
Vista Frontal

SOBRE AS BARRAS DE APOIO:

-Deverão ser observadas as condicionantes previstas na NBR9050/2020.
-As barras de apoio devem ter seção circular com diâmetro de 30 mm a 45 mm e devem estar afastadas no mínimo 40 mm da parede ou suporte metálico.

Legenda:
A= de 0,40 m. a 0,80 m.
B= 0,04, no mínimo
C= 0,03 m a 0,045 m.
D= 0,11m, no máximo

BARRAS DE APOIO



As barras de apoio deverão atender o que descreve a NBR9050/2020:

"Todas as barras de apoio utilizadas em sanitários e vestiários devem resistir a um esforço mínimo de 150 kg no sentido de utilização da barra, sem apresentar deformações permanentes ou fissuras, ter empunhadura conforme Seção 4 e estar firmemente fixadas a uma distância mínima de 40 mm entre sua base de suporte (parede, painel, entre outros), até a face interna da barra."

ARQUIVO DIGITAL: 20.05.2025_PA_Reforma e amplia centro esportivo_R00

REGISTROS REVISÕES

REVISÃO	AUTOR	DATA	ALTERAÇÃO

MUNICÍPIO DE SÃO LOURENÇO DO OESTE
PREFEITURA MUNICIPAL DE SÃO LOURENÇO DO OESTE
RUA DUQUE DE CAIXAS, Nº789, CENTRO - CEP 89990-000/FONE:49 33448500
SÃO LOURENÇO DO OESTE -SC

PROJETO ARQUITETÔNICO

proprietário: Agostinho Assis Menegatti, Prefeito Municipal
responsável técnico: Josilene Casagrande Suttill, Arquiteta e Urbanista, CAD: R: 44928-7

denominação da obra: **REFORMA E AMPLIAÇÃO CENTRO ESPORTIVO MUNICIPAL**
escala: indicada
desenho: JCS

endereço obra: Rua Duque de Caixas, nº789, Bairro: Centro, São Lourenço do Oeste
áreas do projeto: Área total do terreno: 1.200,00 m², Área construída: 1.180,40 m², Área coberta: 65,60 m², Área de circulação: 14,57 m², Área de intervenção externa: 106,93 m²
descrição prancha: Corte CC - Corte 00, Fachada Leste, Detalhe sanitário acessível, Detalhe sinalização visual e tátil, Detalhes sanitário coletivo
data: maio/2025
prancha: **09/10**

SECRETARIA MUNICIPAL DE RELAÇÕES INSTITUCIONAIS