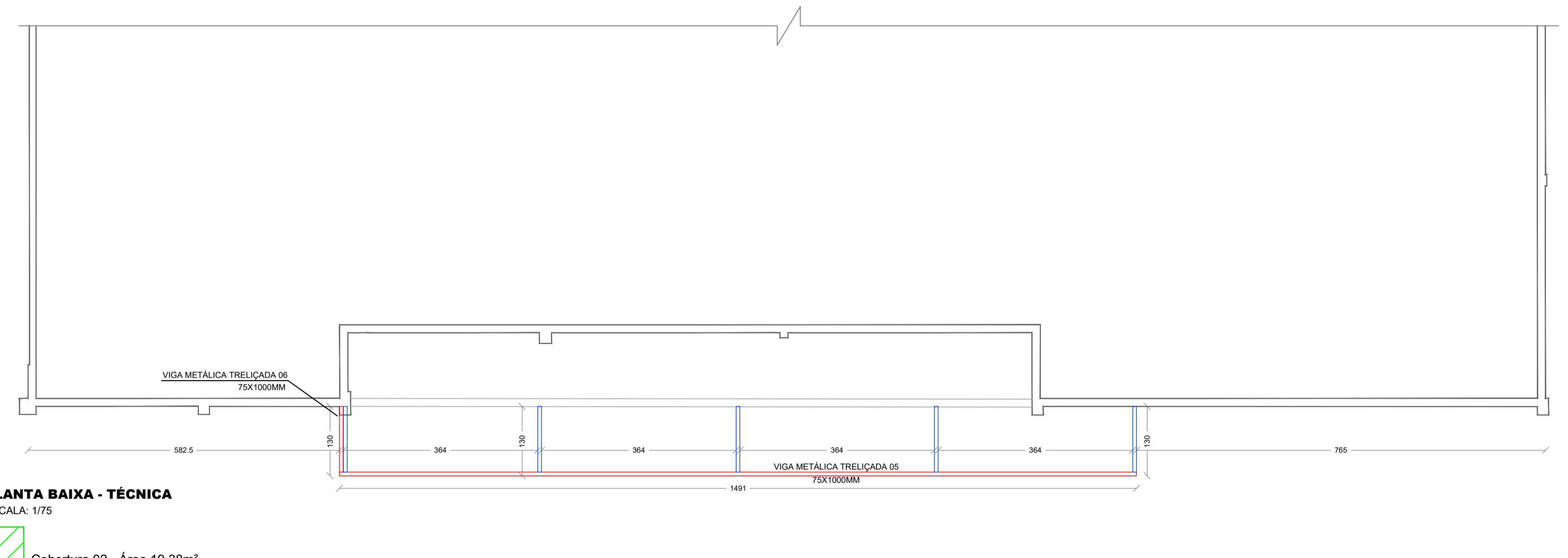


**PLANTA BAIXA - TÉCNICA**

ESCALA: 1/75

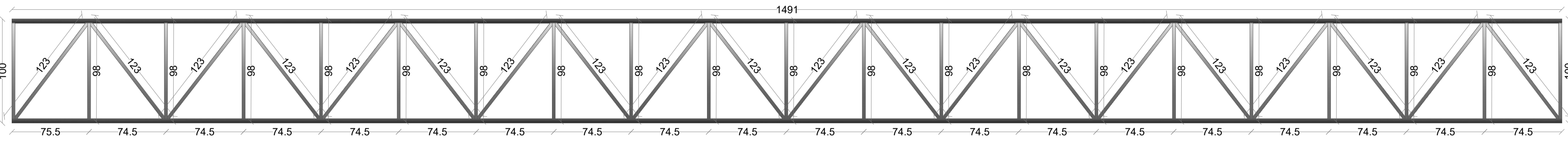
Cobertura 02 - Área 19,38m<sup>2</sup>



**PLANTA BAIXA - TÉCNICA**

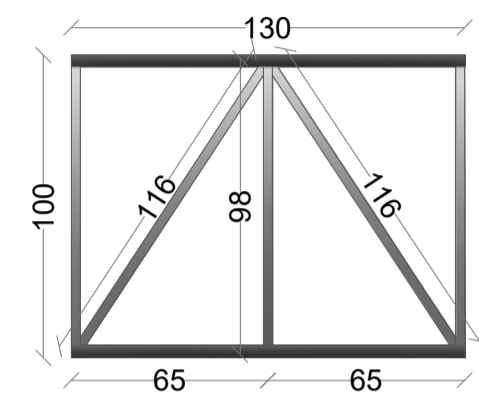
ESCALA: 1/75

Cobertura 02 - Área 19,38m<sup>2</sup>



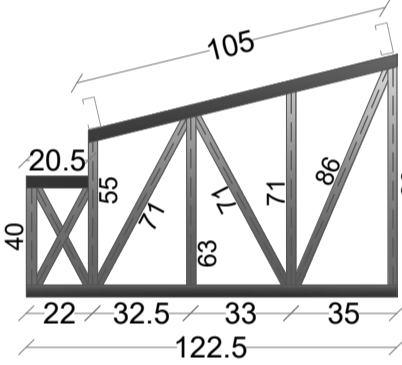
**Viga Metálica V05**

Escala 1/25



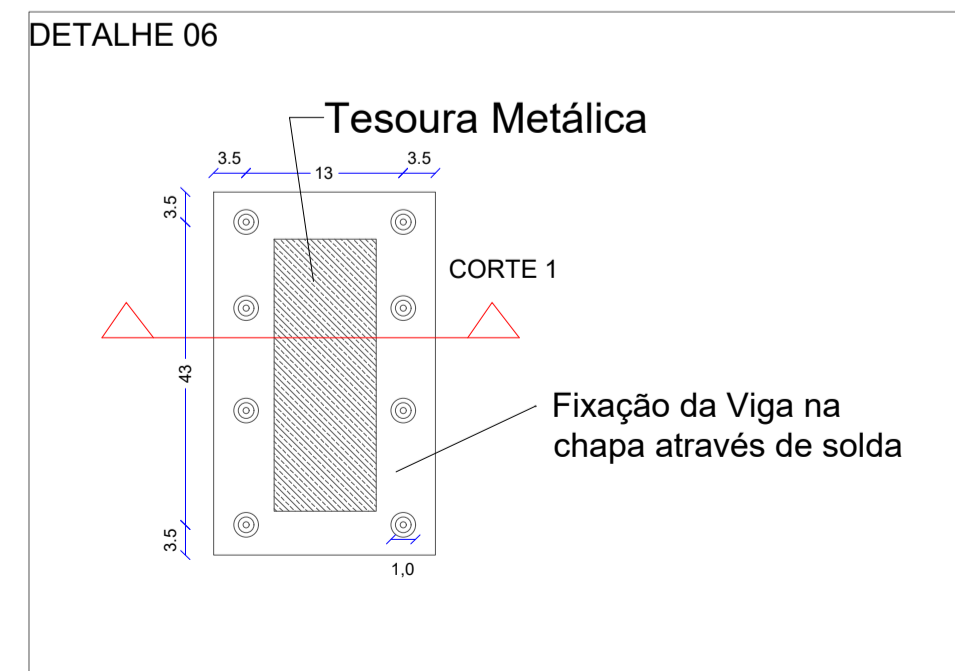
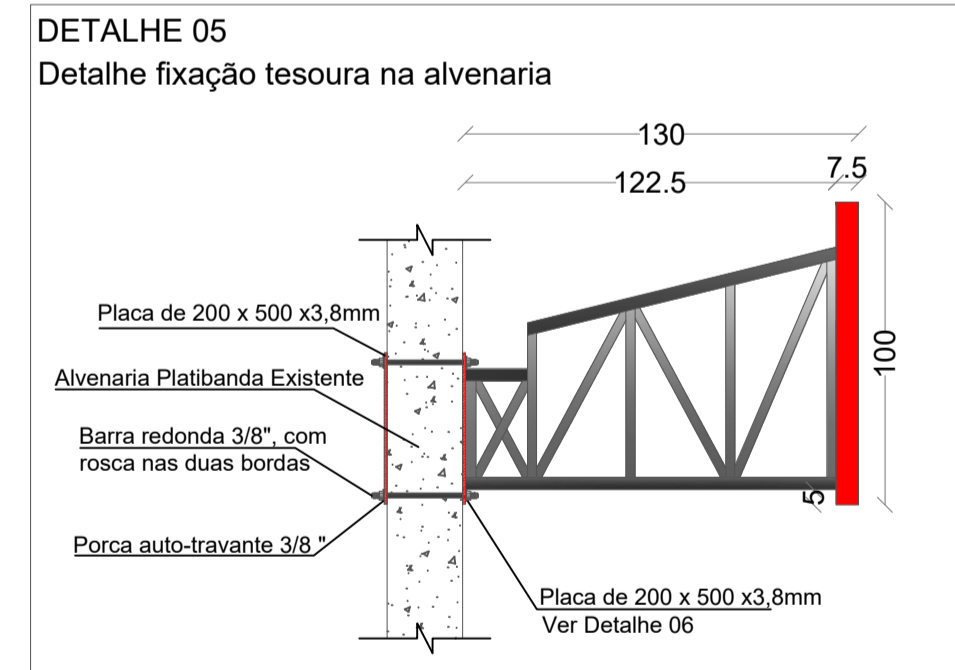
**Viga Metálica V06**

Escala 1/25



**Tesoura Metálica**

Escala 1/25



**TESOURA METÁLICA**  
TESOURA METÁLICA DE 122,5CM DE COMPRIMENTO

| DETALHE 03   |                      |
|--|----------------------|
| Banzo superior e inferior PERFIL U em aço laminado ASTM dimensões 40x75 #12 - 2,65mm |                      |
| ALTURA TOTAL   | 75,0 mm              |
| ALTURA DA ABA  | 40,0 mm              |
| ESPESSURA  | 2,65 mm              |
| ÁREA DA SEÇÃO  | 1,55 cm <sup>2</sup> |

| DETALHE 04   |                      |
|--|----------------------|
| Diagonais e Montantes PERFIL U em aço laminado ASTM dimensões 30x68 #14 - 2,00mm |                      |
| ALTURA TOTAL   | 68,0 mm              |
| ALTURA DA ABA  | 30,0 mm              |
| ESPESSURA  | 2,00 mm              |
| ÁREA DA SEÇÃO  | 1,28 cm <sup>2</sup> |

**RESUMO DO AÇO TESOURAS**

| PERFIL                            | ESPESSURA (mm) | PESO LINEAR (kg) | METROS DE PERFIL POR TESOURA + 10% | PESO VIGA (kg) |
|-----------------------------------|----------------|------------------|------------------------------------|----------------|
| 30X68 # 14                        | 2,00           | 1,90             | 6,83                               | 12,98          |
| 40X75 # 12                        | 2,65           | 3,00             | 2,71                               | 8,13           |
| <b>PESO TOTAL 5 TESOURAS (kg)</b> |                |                  |                                    |                |
| 30X68 # 14                        |                |                  |                                    | 64,90          |
| 40X75 # 12                        |                |                  |                                    | 40,85          |

**DETALHE 03**

| Terça em aço laminado ASTM dimensões 15X40x100 chapa#13 - 2,25mm |                      |
|--|----------------------|
| ALTURA TOTAL   | 100,0 mm             |
| ALTURA DA ABA  | 40,0 mm              |
| ESPESSURA  | 2,25 mm              |
| ÁREA DA SEÇÃO  | 2,10 cm <sup>2</sup> |

**RESUMO DO AÇO TERÇAS**

| PERFIL         | ESPESSURA (mm) | PESO LINEAR (kg) | METROS DE PERFIL + 0% PERDAS | PESO TERÇAS (kg) |
|----------------|----------------|------------------|------------------------------|------------------|
| 15X40X100 # 13 | 2,25           | 2,95             | 29,82                        | 87,97            |

**VIGA METÁLICA V05**  
VIGA METÁLICA DE 1491CM DE COMPRIMENTO

| DETALHE 01   |                      |
|--|----------------------|
| Banzo superior e inferior PERFIL U em aço laminado ASTM dimensões 40x75 #12 - 2,65mm |                      |
| ALTURA TOTAL   | 75,0 mm              |
| ALTURA DA ABA  | 40,0 mm              |
| ESPESSURA  | 2,65 mm              |
| ÁREA DA SEÇÃO  | 1,55 cm <sup>2</sup> |

| DETALHE 02   |                      |
|--|----------------------|
| Diagonais e Montantes PERFIL U em aço laminado ASTM dimensões 30x68 #14 - 2,00mm |                      |
| ALTURA TOTAL   | 68,0 mm              |
| ALTURA DA ABA  | 30,0 mm              |
| ESPESSURA  | 2,00 mm              |
| ÁREA DA SEÇÃO  | 1,28 cm <sup>2</sup> |

**RESUMO DO AÇO VIGA V05**

| PERFIL     | ESPESSURA (mm) | PESO LINEAR (kg) | METROS DE PERFIL POR VIGA + 10% | PESO VIGA (kg) |
|------------|----------------|------------------|---------------------------------|----------------|
| 30X68 # 14 | 2,00           | 1,90             | 49,62                           | 94,28          |
| 40X75 # 12 | 2,65           | 3,00             | 32,72                           | 98,16          |

**VIGA METÁLICA V06**  
VIGA METÁLICA DE 130CM DE COMPRIMENTO

| DETALHE 01   |                      |
|--|----------------------|
| Banzo superior e inferior PERFIL U em aço laminado ASTM dimensões 40x75 #12 - 2,65mm |                      |
| ALTURA TOTAL   | 75,0 mm              |
| ALTURA DA ABA  | 40,0 mm              |
| ESPESSURA  | 2,65 mm              |
| ÁREA DA SEÇÃO  | 1,55 cm <sup>2</sup> |

| DETALHE 02   |                      |
|--|----------------------|
| Diagonais e Montantes PERFIL U em aço laminado ASTM dimensões 30x68 #14 - 2,00mm |                      |
| ALTURA TOTAL   | 68,0 mm              |
| ALTURA DA ABA  | 30,0 mm              |
| ESPESSURA  | 2,00 mm              |
| ÁREA DA SEÇÃO  | 1,28 cm <sup>2</sup> |

**RESUMO DO AÇO VIGA V06**

| PERFIL     | ESPESSURA (mm) | PESO LINEAR (kg) | METROS DE PERFIL POR VIGA + 10% | PESO VIGA (kg) |
|------------|----------------|------------------|---------------------------------|----------------|
| 30X68 # 14 | 2,00           | 1,90             | 5,82                            | 11,06          |
| 40X75 # 12 | 2,65           | 3,00             | 2,85                            | 8,55           |



|                      |   |                               |
|----------------------|---|-------------------------------|
| PROJETO:             | <b>ESTRUTURA METÁLICA</b>   |                               |
| OBRA:                | <b>REFORMA E AMPLIAÇÃO CENTRO ESPORTIVO MUNICIPAL</b>   |                               |
| ENDEREÇO:            | RUA DUQUE DE CAXIAS Nº789<br>CENTRO - SÃO LOURENÇO DO OESTE - SC  |                               |
| PROPRIETÁRIO:        | MUNICÍPIO DE SÃO LOURENÇO DO OESTE-SC<br>CNPJ.83.021.873/0001-08  |                               |
| RESPONSÁVEL TÉCNICO: | Engº Civil Amarildo M. Ribeiro - CREA-SC 156004-7   |                               |
| RESPONSÁVEL TÉCNICO: | Engº Civil Jaison R. dos Santos - CREA SC 178513-5  |                               |
| RESPONSÁVEL TÉCNICO: | Engº Matheus Bez da Silveira - CREA-SC 202276-0   |                               |
| RESPONSÁVEL TÉCNICO: | Engº Eletricista Charlan Smaniotto Luzzatto - CREA-SC 127695-8  |                               |
| DESENHO CAD:         | Eliveltro Jesus Passini - CFT - 01901295907<br>Edivanda Meurer - CREA SC 179524-5   |                               |
| DESCRIÇÃO            | IMPLANTAÇÃO - PLANTA DA COBERTURA 2<br>DETALHE DA ESTRUTURA METÁLICA DAS VIGAS<br>DETALHE DA ESTRUTURA METÁLICA DAS TESOURAS<br>SIMBOLOGIA<br>LEGENDA | PRANCHA:<br><b>EM - 04/04</b> |
| ÁREA :               | INDICADA  | ESCALA:<br>INDICADA           |
| CONTATO:             | E-MAIL: amnoroste@amnoroste.org.br - TEL: (49)3344-1991   |                               |