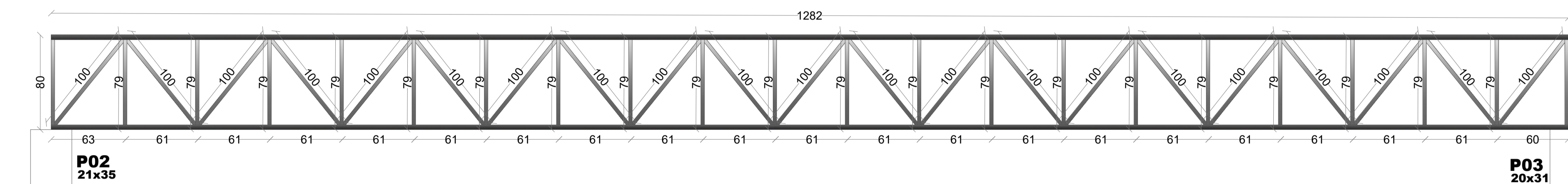
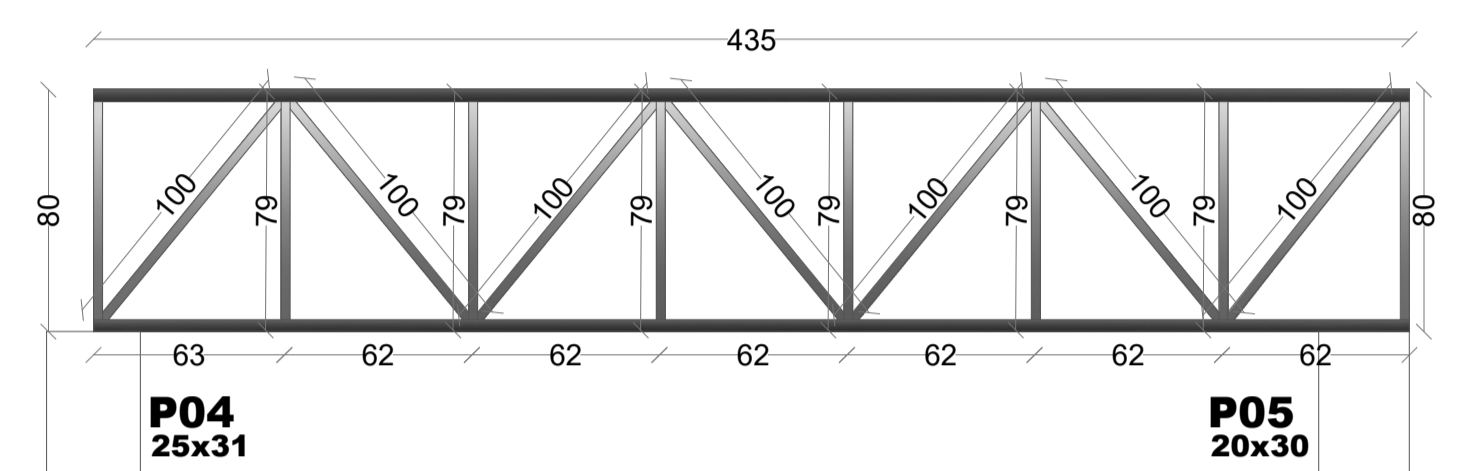


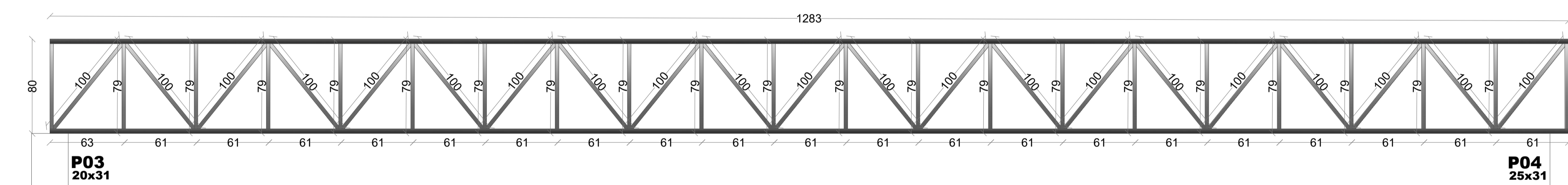
Viga Metálica V01
Escala 1/25



Viga Metálica V02
Escala 1/25

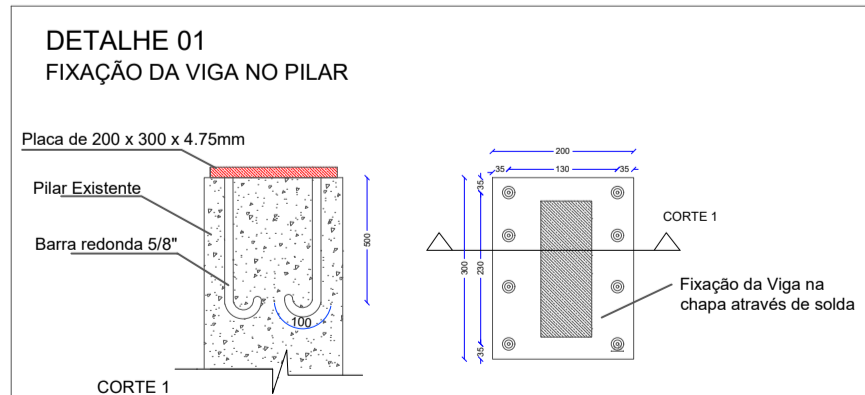
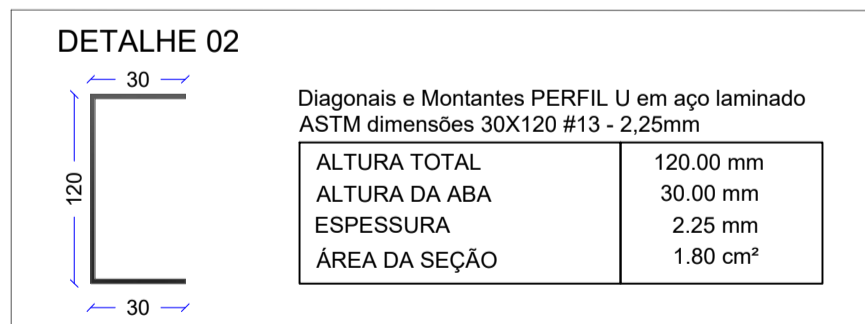
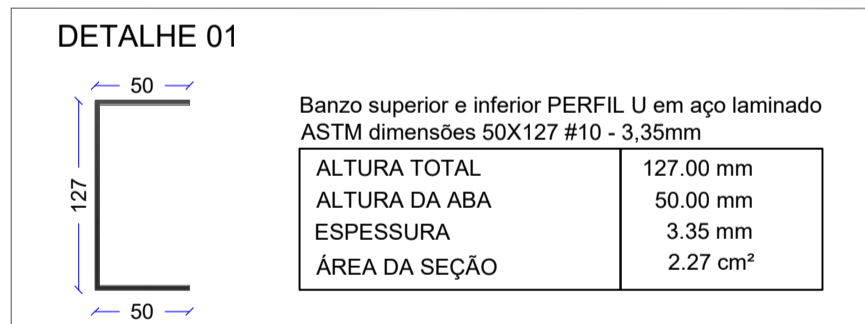


Viga Metálica V04
Escala 1/25



Viga Metálica V03
Escala 1/25

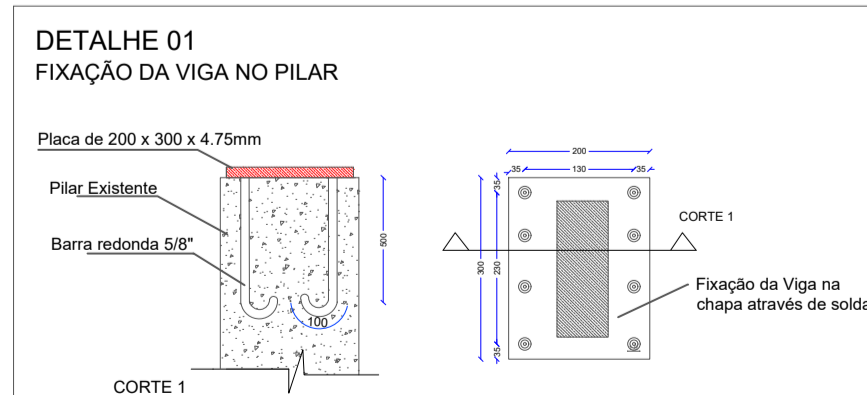
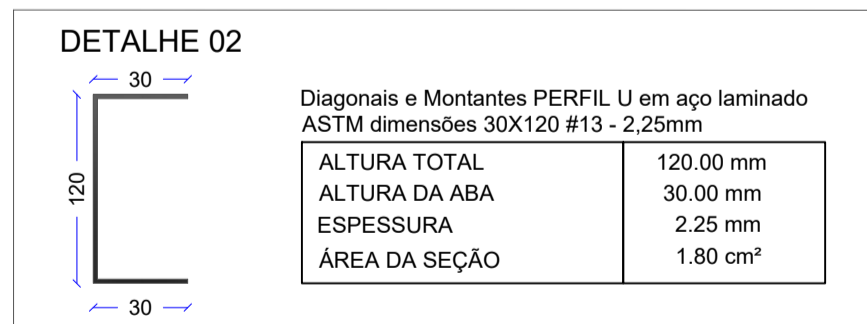
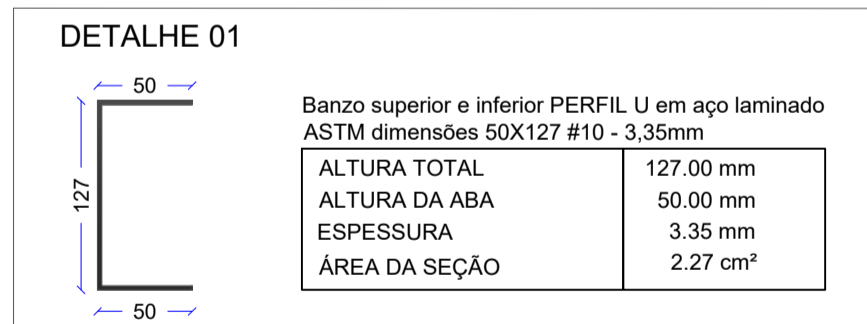
VIGA METÁLICA V01
VIGA METÁLICA DE 13,00M DE COMPRIMENTO



RESUMO DO AÇO VIGA 01

PERFIL	ESPESSURA (mm)	PESO LINEAR (kg)	METROS DE PERFIL POR VIGA + 10%	PESO VIGA (kg)
30X120 # 13	2,25	2,70	42,14	113,78
50X127 # 10	3,35	5,64	28,53	160,91

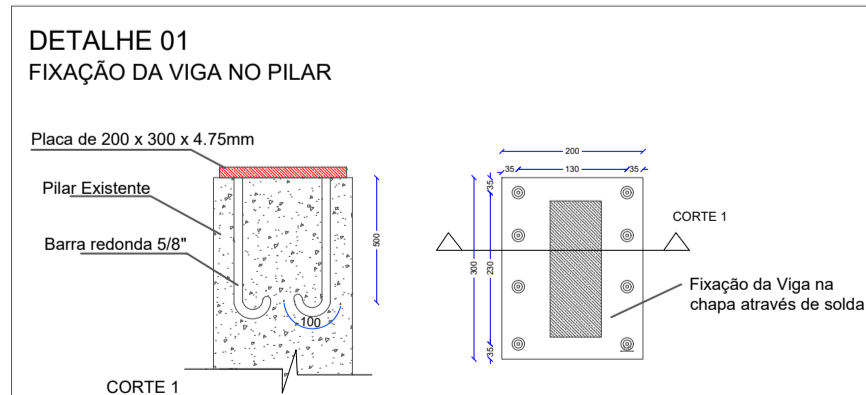
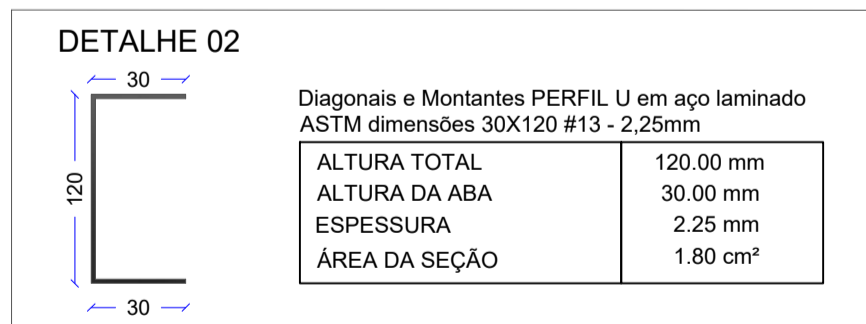
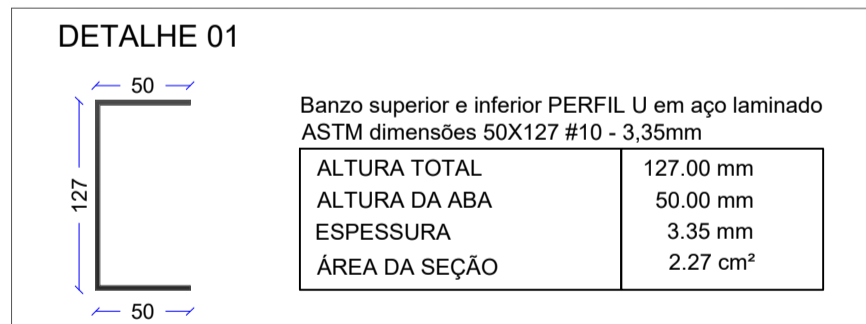
VIGA METÁLICA V02
VIGA METÁLICA DE 12,82M DE COMPRIMENTO



RESUMO DO AÇO VIGA 02

PERFIL	ESPESSURA (mm)	PESO LINEAR (kg)	METROS DE PERFIL POR VIGA + 10%	PESO VIGA (kg)
30X120 # 13	2,25	2,70	41,97	113,32
50X127 # 10	3,35	5,64	29,40	165,82

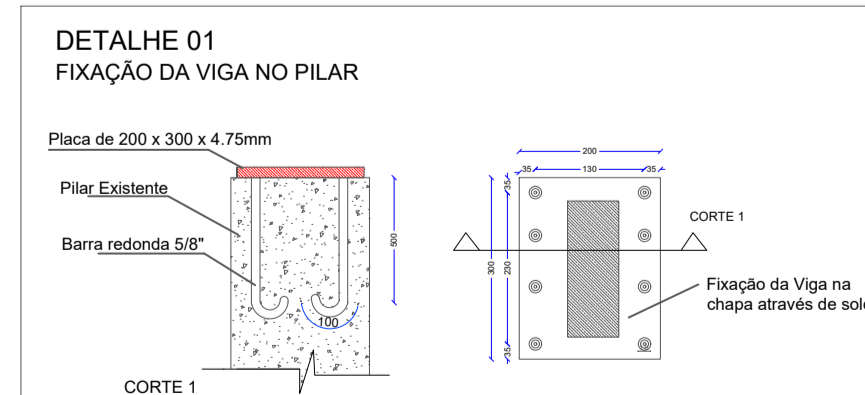
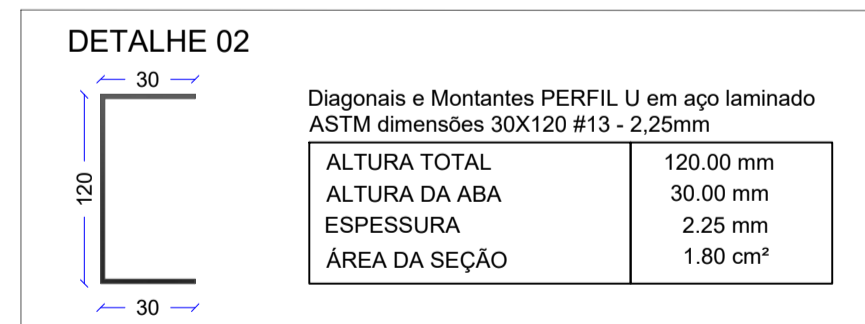
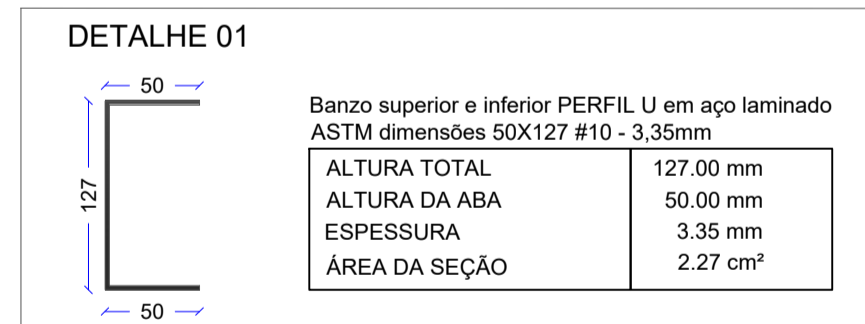
VIGA METÁLICA V03
VIGA METÁLICA DE 12,83M DE COMPRIMENTO



RESUMO DO AÇO VIGA 03

PERFIL	ESPESSURA (mm)	PESO LINEAR (kg)	METROS DE PERFIL POR VIGA + 10%	PESO VIGA (kg)
30X120 # 13	2,25	2,70	42,00	113,40
50X127 # 10	3,35	5,64	28,15	158,77

VIGA METÁLICA V04
VIGA METÁLICA DE 4,35M DE COMPRIMENTO



RESUMO DO AÇO VIGA 04

PERFIL	ESPESSURA (mm)	PESO LINEAR (kg)	METROS DE PERFIL POR VIGA + 10%	PESO VIGA (kg)
30X120 # 13	2,25	2,70	14,64	39,53
50X127 # 10	3,35	5,64	9,55	53,86



PROJETO:	ESTRUTURA METÁLICA		
OBRA:	REFORMA E AMPLIAÇÃO CENTRO ESPORTIVO MUNICIPAL		
ENDEREÇO:	RUA DUQUE DE CAXIAS Nº789 CENTRO - SÃO LOURENÇO DO OESTE - SC		
PROPRIETÁRIO:	MUNICÍPIO DE SÃO LOURENÇO DO OESTE-SC CNPJ.83.021.873/0001-08		
RESPONSÁVEL TÉCNICO:	Engº Civil Amarildo M. Ribeiro - CREA-SC 156004-7		
RESPONSÁVEL TÉCNICO:	Engº Civil Jaison R. dos Santos - CREA-SC 178513-5		
RESPONSÁVEL TÉCNICO:	Engº Matheus Bez da Silveira - CREA-SC 202276-0		
RESPONSÁVEL TÉCNICO:	Engº Eletricista Charlan Smaniotto Luzzatto - CREA-SC 127695-8		
DESENHO CAD:	Eliveltro Jesus Passini - CFT - 01901295907 Edivanda Meurer - CREA-SC 179524-5		
DESCRIÇÃO	DETALHE DA ESTRUTURA METÁLICA DAS VIGAS COBERTURA 1	PRANCHA:	EM - 03/04
ÁREA :	INDICADA	ESCALA:	INDICADA
CONTATO:	E-MAIL: amnoroste@amnoroste.org.br - TEL: (49)3344-1991		