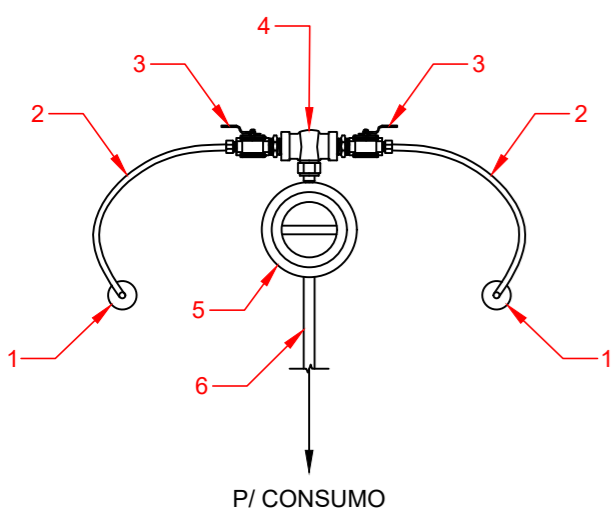
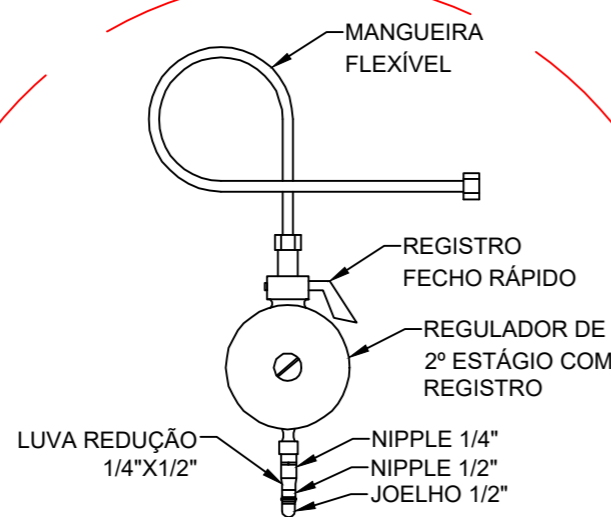


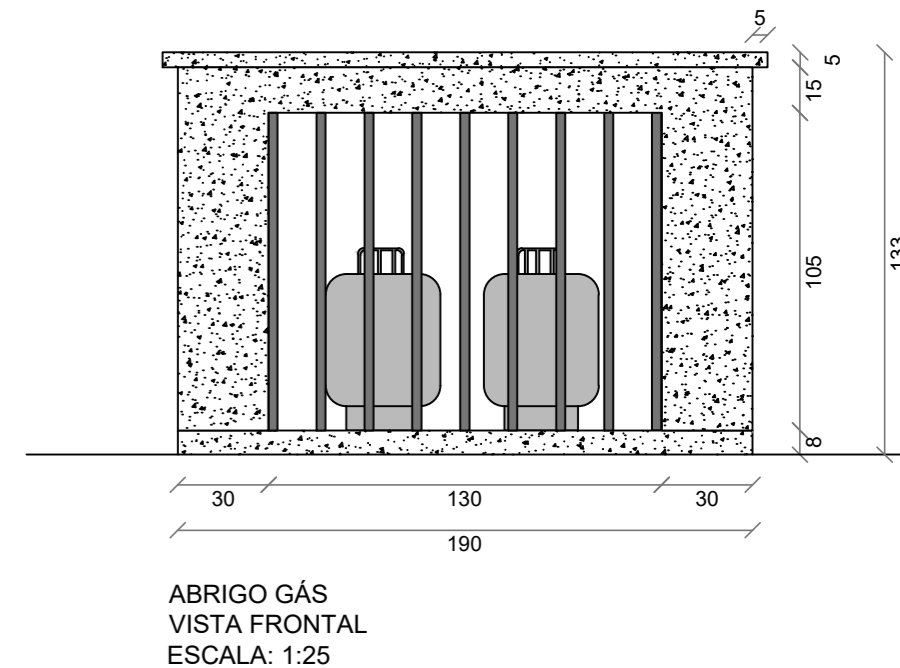
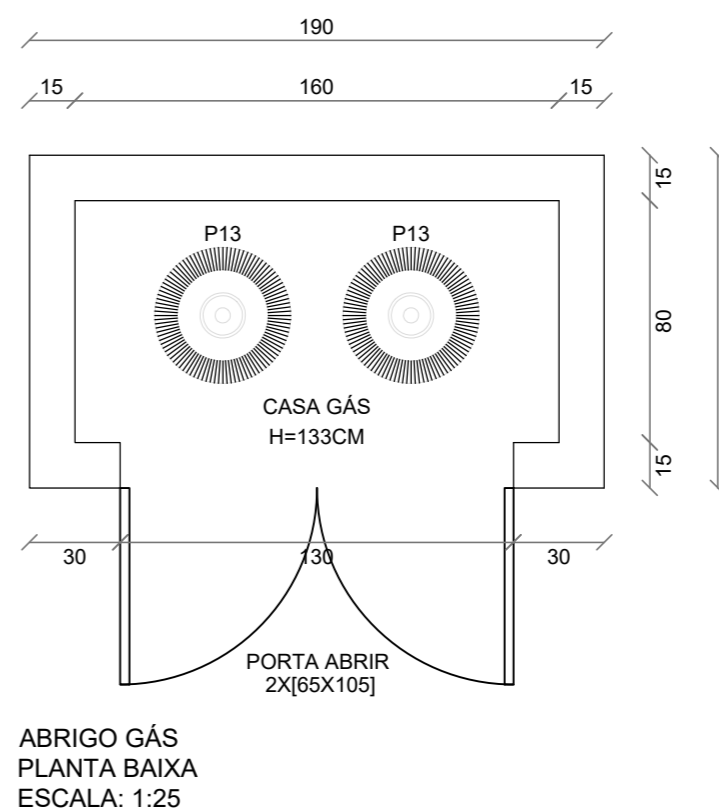
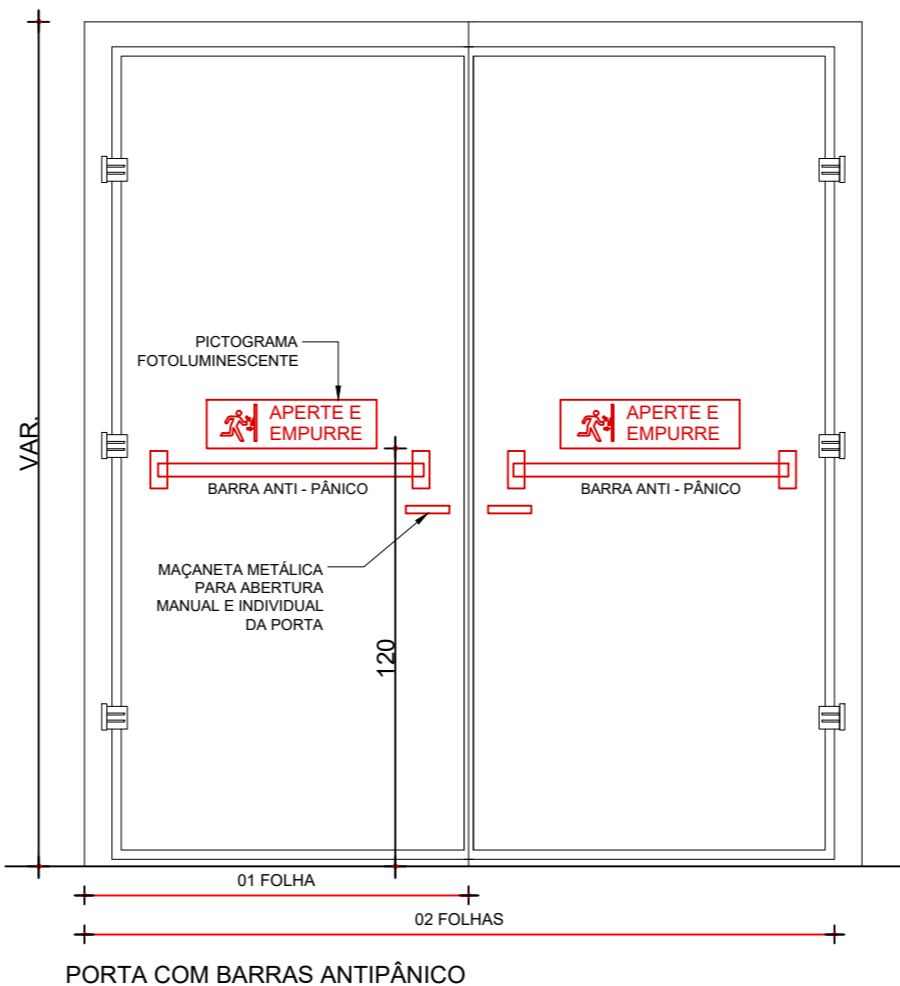
**DETALHE A**  
REGULADOR DE 1º ESTÁGIO



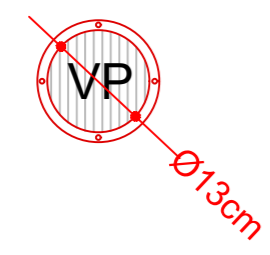
- LEGENDA:**
1. CONEXÃO BORBOLETA PARA BOTTIJO P13
  2. MANGUEIRA PIGTAIL 50CM P45KG
  3. VÁLVULA DE BLOQUEIO RETA 1/2" M X 1/2" F (FECHO RÁPIDO)
  4. TÊ 1/2" X 1/2" X 1/2"
  5. REGULADOR DE PRESSÃO DE 1º ESTÁGIO 1.5KGF/CM²
  6. TUBO DE COBRE SEM COSTURA 3/4" (22MM)



**DETALHE B**  
REGULADOR DE 2º ESTÁGIO  
(PONTO DE CONSUMO)



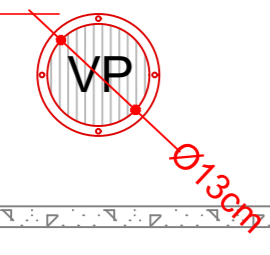
**VP** ABERTURA VENTILAÇÃO PERMANENTE (COZINHA) S/ESCALA



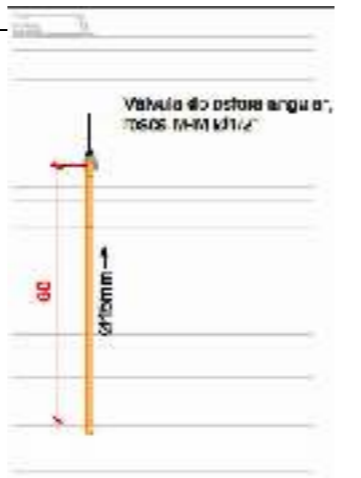
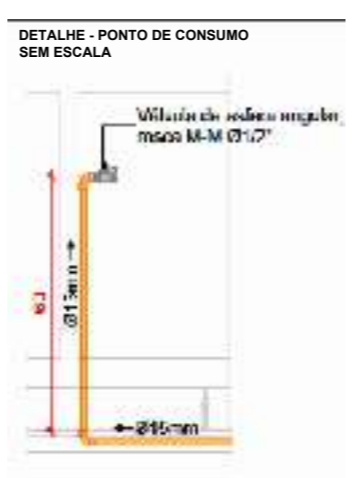
ÁREA EFETIVA DE VENTILAÇÃO  
266cm²  
VENEZIANA 8mm ENTRE PLACAS  
ø15cm

altura > ou = a 1.50m

altura < ou = a 0.80m



Piso Acabado



400mm  
**LOTAÇÃO MÁXIMA**  
**992 PESSOAS**  
DETALHE - LOTAÇÃO MÁXIMA CENTRO ESPORTIVO SEM ESCALA

400mm  
**LOTAÇÃO MÁXIMA**  
**957 PESSOAS**  
DETALHE - LOTAÇÃO MÁXIMA GINÁSIO MUNICIPAL SEM ESCALA

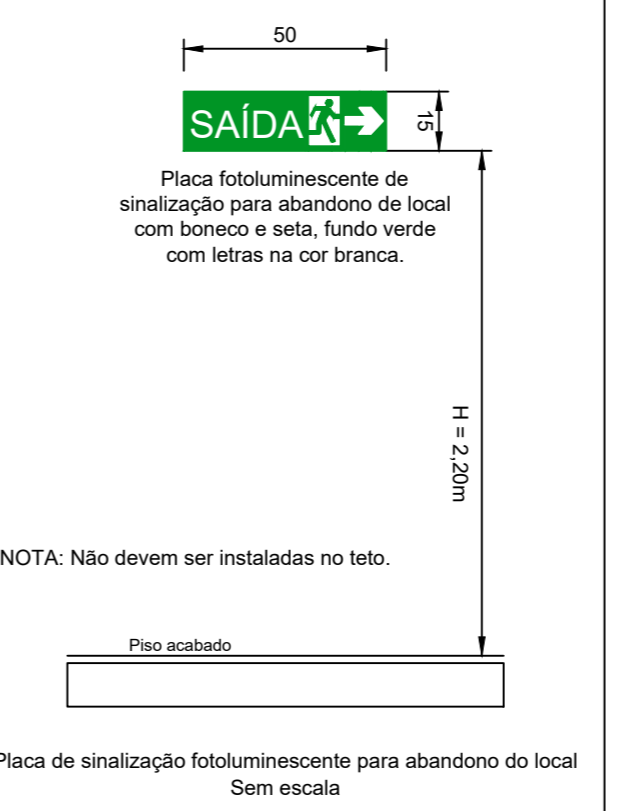
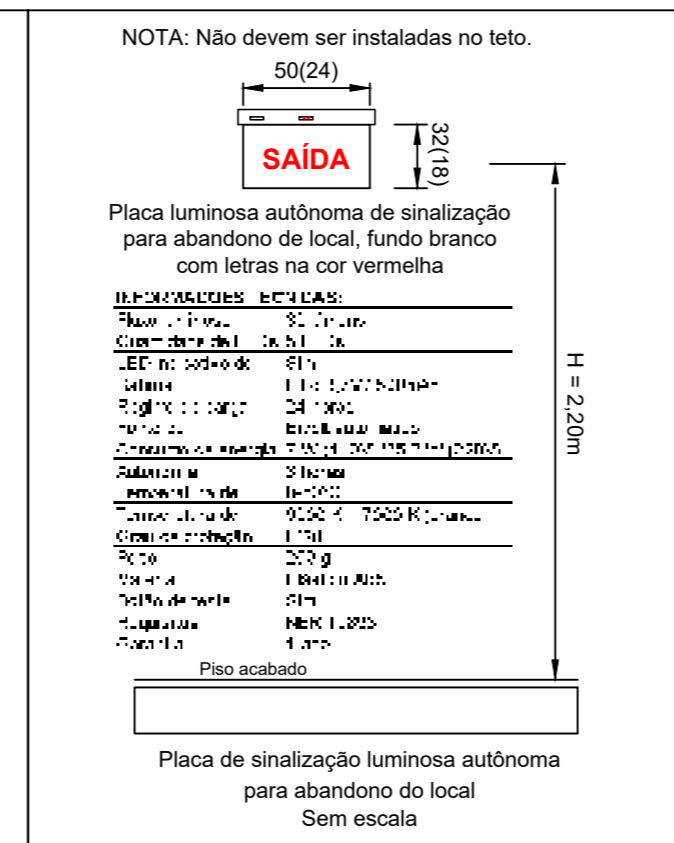
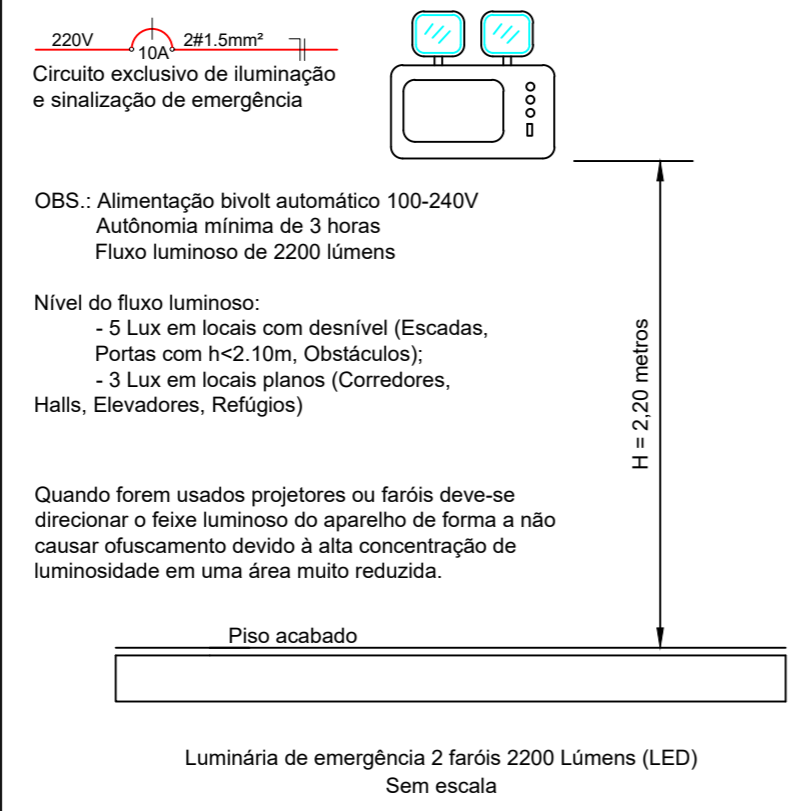
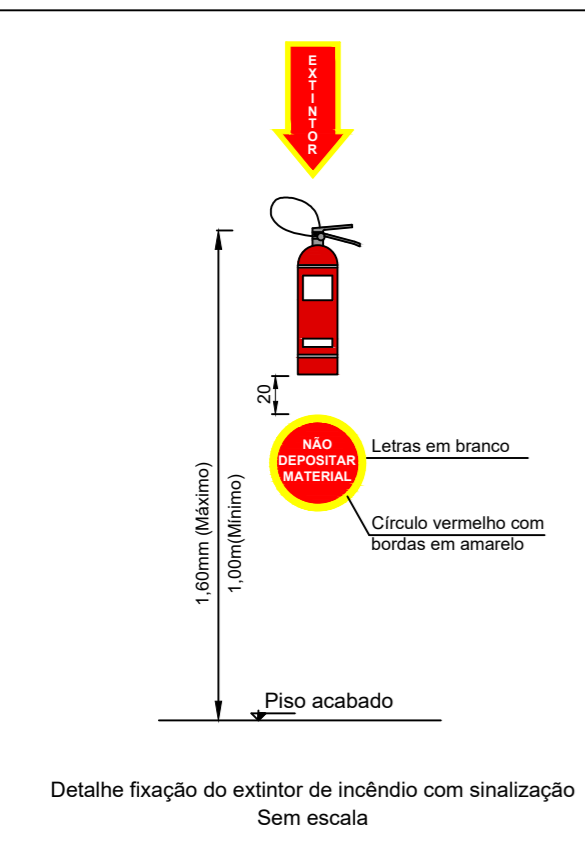
Assinado digitalmente por CHARLAN SMANIOTTO LUZZATTO:07464648943  
Data: 2026.02.09 16:09:23-03'00"



**PROJETO PREVENTIVO CONTRA INCÊNDIO**

**CENTRO ESPORTIVO MUNICIPAL**

<b>ENDEREÇO:</b>	RUA DUQUE DE CAXIAS, 759, CENTRO SÃO LOURENÇO DO OESTE, SC
<b>PROPRIETÁRIO:</b>	MUNICÍPIO DE SÃO LOURENÇO DO OESTE CNPJ: 83.021.873/0001-08
<b>RESPONSÁVEL TÉCNICO:</b>	Engenheiro Civil Amarildo M. Ribeiro - CREA-SC 156.004-7
<b>RESPONSÁVEL TÉCNICO:</b>	Engº Civil Jaison R. dos Santos - CREA-SC 178.513-5
<b>RESPONSÁVEL TÉCNICO:</b>	Engº Matheus Bez da Silveira - CREA-SC 202.276-0
<b>RESPONSÁVEL TÉCNICO:</b>	Engenheiro Eletricista Charlan Smaniotto Luzzatto - CREA-SC 127.695-8
<b>DESENHO CAD:</b>	Eliveltro Jesus Passini - CFT-01901295907
<b>DESCRIÇÃO:</b>	DETALHES
<b>ÁREA DE INTERVENÇÃO:</b>	3.104,42m²
<b>ESCALA:</b>	INDICADA
<b>CONTATO:</b>	amnoroste@amnoroste.org.br - (49) 3344-1991



**PPCI - 04/04**