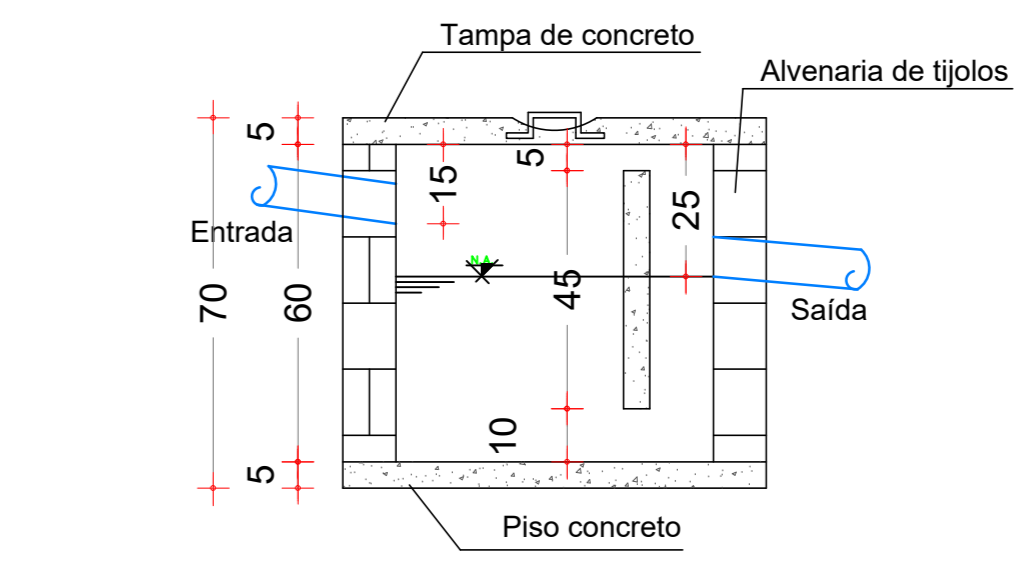
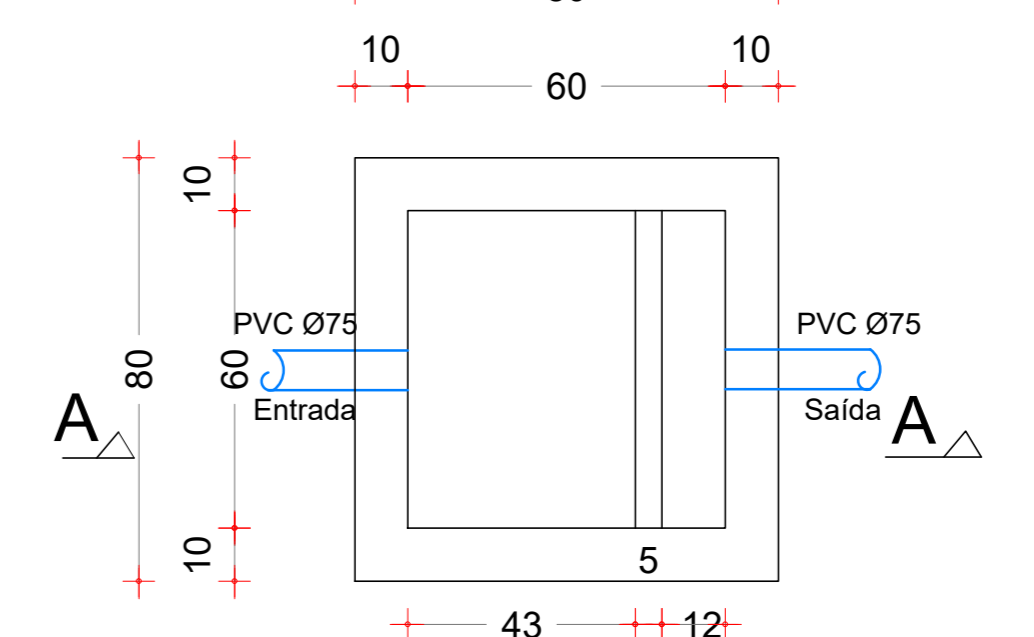


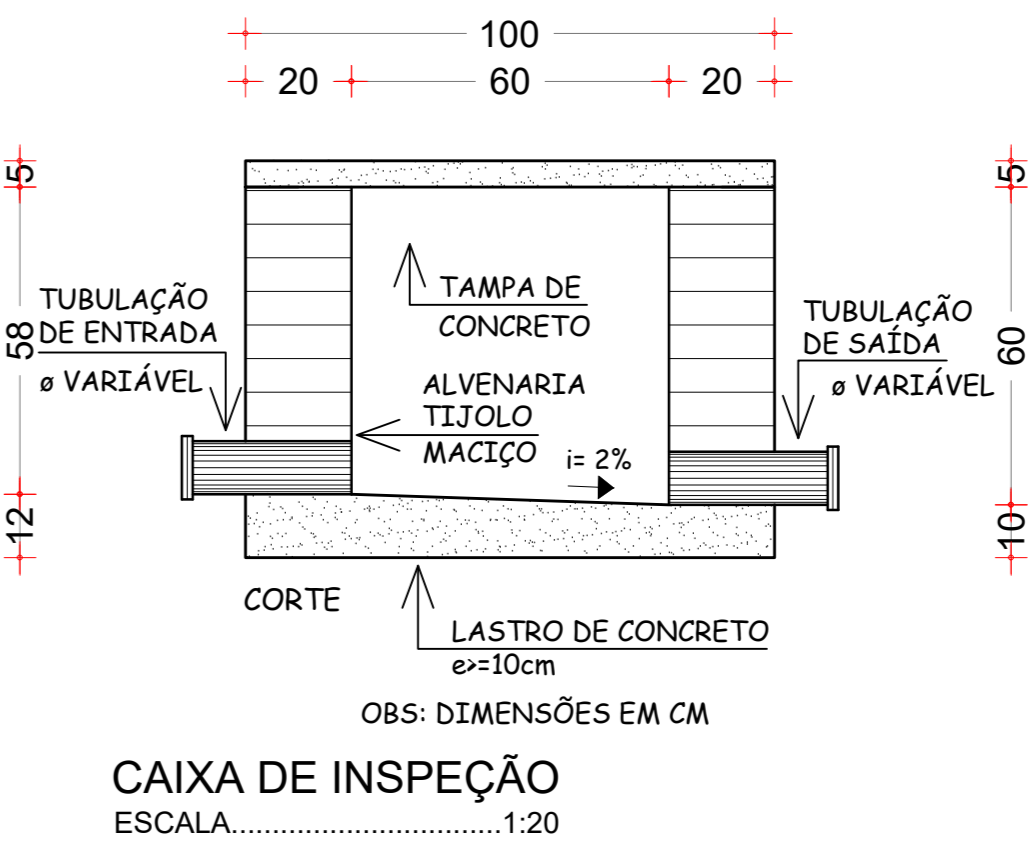
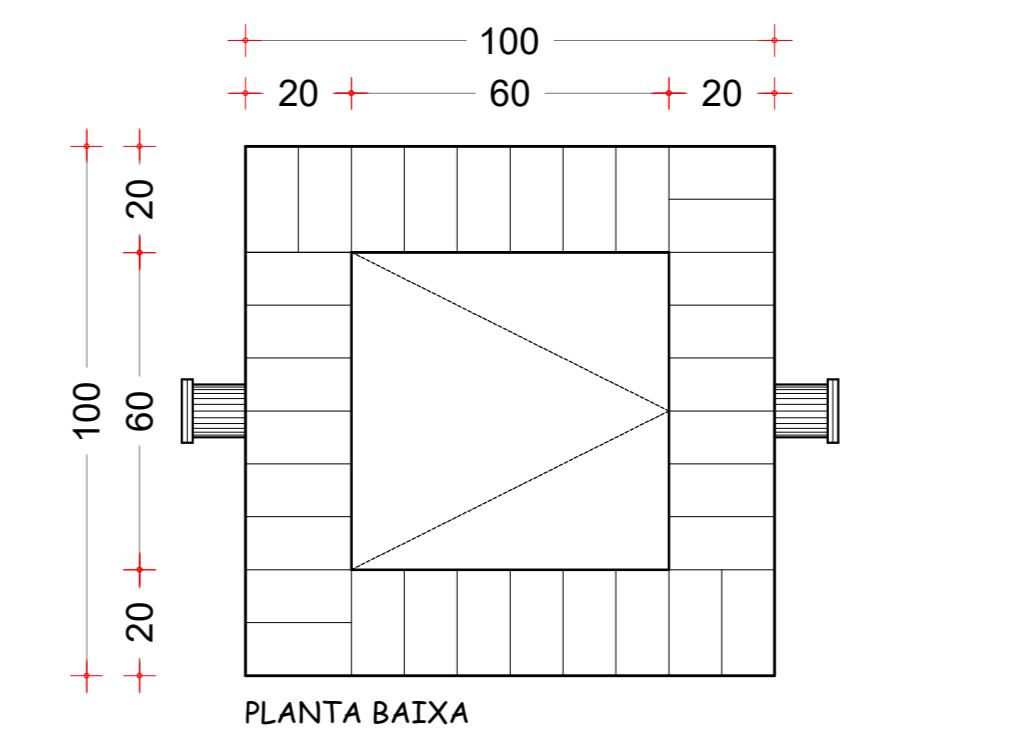
IMPLANTAÇÃO - SANITÁRIO
Escala 1/50



CORTE AA



PLANTA BAIXA CAIXA DE GORDURA
ESCALA 1:20



CAIXA DE INSPEÇÃO
ESCALA 1:20

PARÂMETROS DE USO E OCUPAÇÃO DO SOLO

Zona	Zona Urbana de Ocupação prioritária - 1
Nível Incondidade	Um
Pavimentos	T12 - Até 12 pavimentos
Taxa de ocupação (área edificações: centro esportivo com reforma e ampliação e ginásio: 1.789,32+1.250,54 = 3.039,86 m²)	3.039,86/5.999,40 = 0,5067 x100= 50,67%
Coefficiente de aproveitamento	3.039,86/5.999,40 = 0,5067
Taxa de permeabilidade	2.959,54/5.999,40 = 0,493

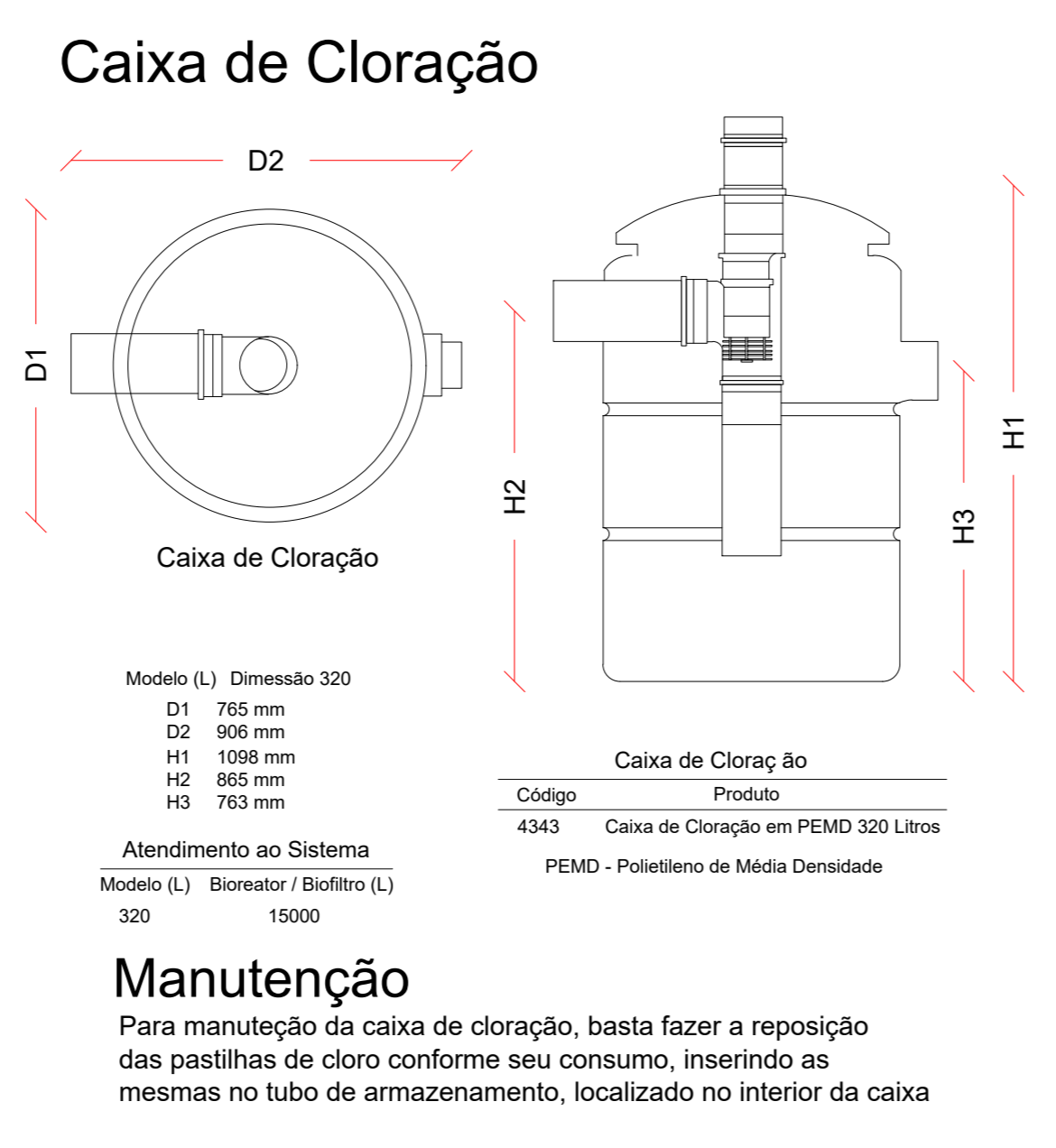
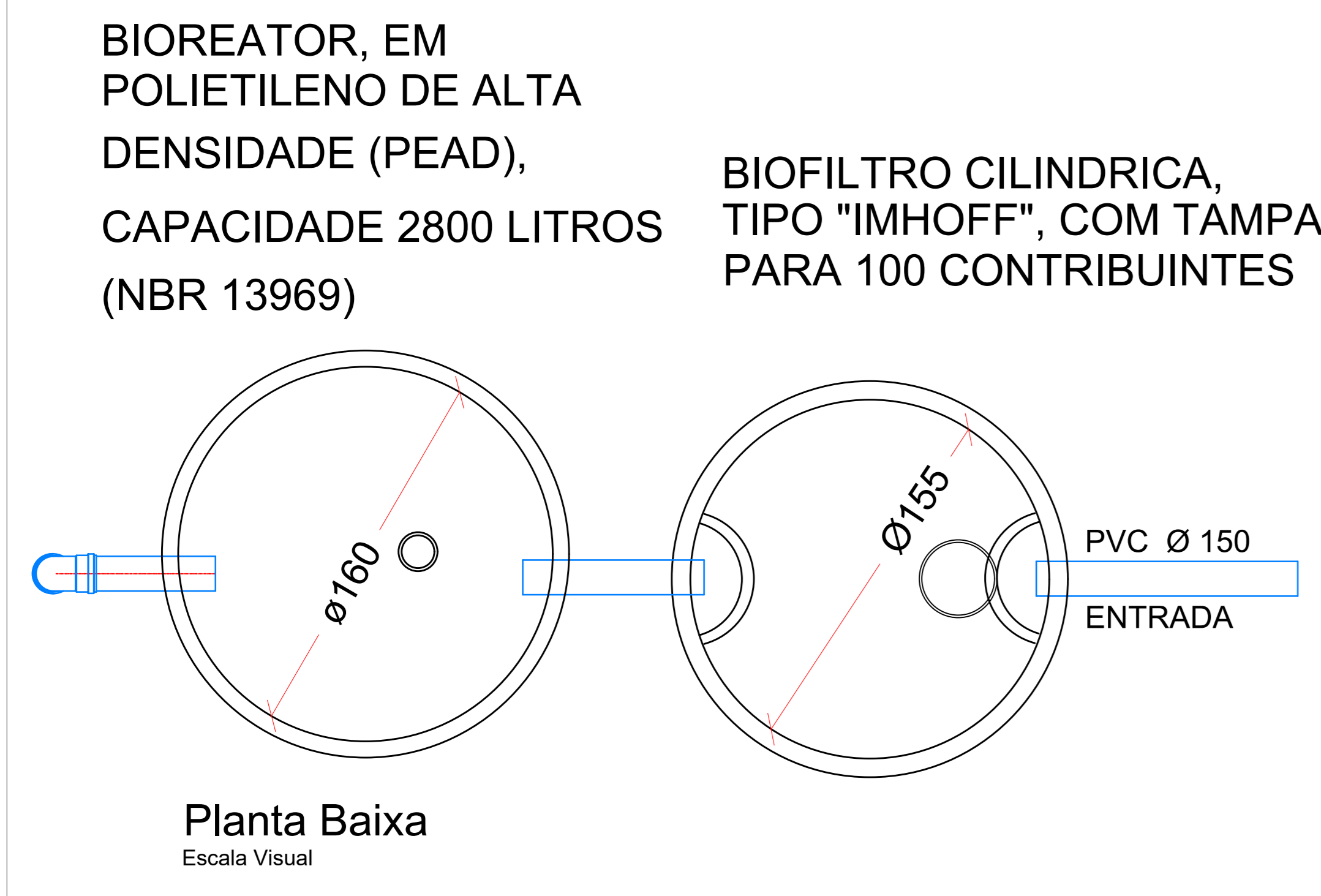
DADOS DA OBRA E TERRENO

ÁREA TOTAL DO TERRENO - MATRÍCULA 17.733	5.999,40 m²
ÁREA CENTRO ESPORTIVO MUNICIPAL - MATRÍCULA 17.733 - AVERBADA	1.248,14m²
ÁREA TOTAL EDIFICAÇÃO	1.250,54 m²
ÁREA A SER REFORMADA	1.185,40 m²
ÁREA AMPLIAÇÃO	65,14m²
ÁREA DEMOLIÇÃO	14,57m²
ÁREA DE INTERVENÇÃO EXTERNA EDIFICAÇÃO	106,93m²

APROVAÇÃO/CARIMBO:



PROJETO:	HIDROSANITÁRIO	
OBRA:	REFORMA E AMPLIAÇÃO CENTRO ESPORTIVO MUNICIPAL	
ENDEREÇO:	RUA DUQUE DE CAXIAS Nº789 CENTRO - SÃO LOURENÇO DO OESTE - SC	
PROPRIETÁRIO:	MUNICÍPIO DE SÃO LOURENÇO DO OESTE-SC CNPJ: 03.021.873/0001-06	
RESPONSÁVEL TÉCNICO:	Engº Civil Amâncio M. Ribeiro - CREA-SC 156004-7	
RESPONSÁVEL TÉCNICO:	Engº Civil Jaison R. dos Santos - CREA-SC 178513-5	
RESPONSÁVEL TÉCNICO:	Engº Matheus Bez de Silveira - CREA-SC 202276-0	
RESPONSÁVEL TÉCNICO:	Engº Eletricista Charlan Smaniotto Luzzatto - CREA-SC 127896-8	
DESENHO CAD:	Elvitor Jesus Passini - CFT-01901295007	
DESCRIÇÃO	IMPLANTAÇÃO - SANITÁRIO SIMBOLÓGICA DETALHES	FRANCHA: HS-03/03
ÁREA:	INDICADA	ESCALA: INDICADA
CONTATO:	E-MAIL: amnoroste@amnoroste.org.br - TEL: (49)3344-1991	



Manutenção
Para manutenção da caixa de cloração, basta fazer a reposição das pastilhas de cloro conforme seu consumo, inserindo as mesmas no tubo de armazenamento, localizado no interior da caixa

- SIMBOLÓGICA**
- TUBULAÇÃO ESGOTO
 - TUBULAÇÃO ÁGUA FRIA
 - RAIO SFONADO
 - CAIXA PASSAGEM
 - CAIXA INSPEÇÃO
 - CAIXA CLORÇÃO
 - COLUNA DE ÁGUA FRIA
 - COLUNA DE ESGOTO
 - WASHER
 - PIA DE LAVAGEM
 - WASHER
 - TORNEIRA DE JARDIM
 - TANQUE
 - PIA DE DESPEJO
 - BEBEDOURO
 - PIA DE COZINHA
 - VÁLVULA DE DESCARGA
 - REG. GAIVETA
 - REG. PRESSÃO