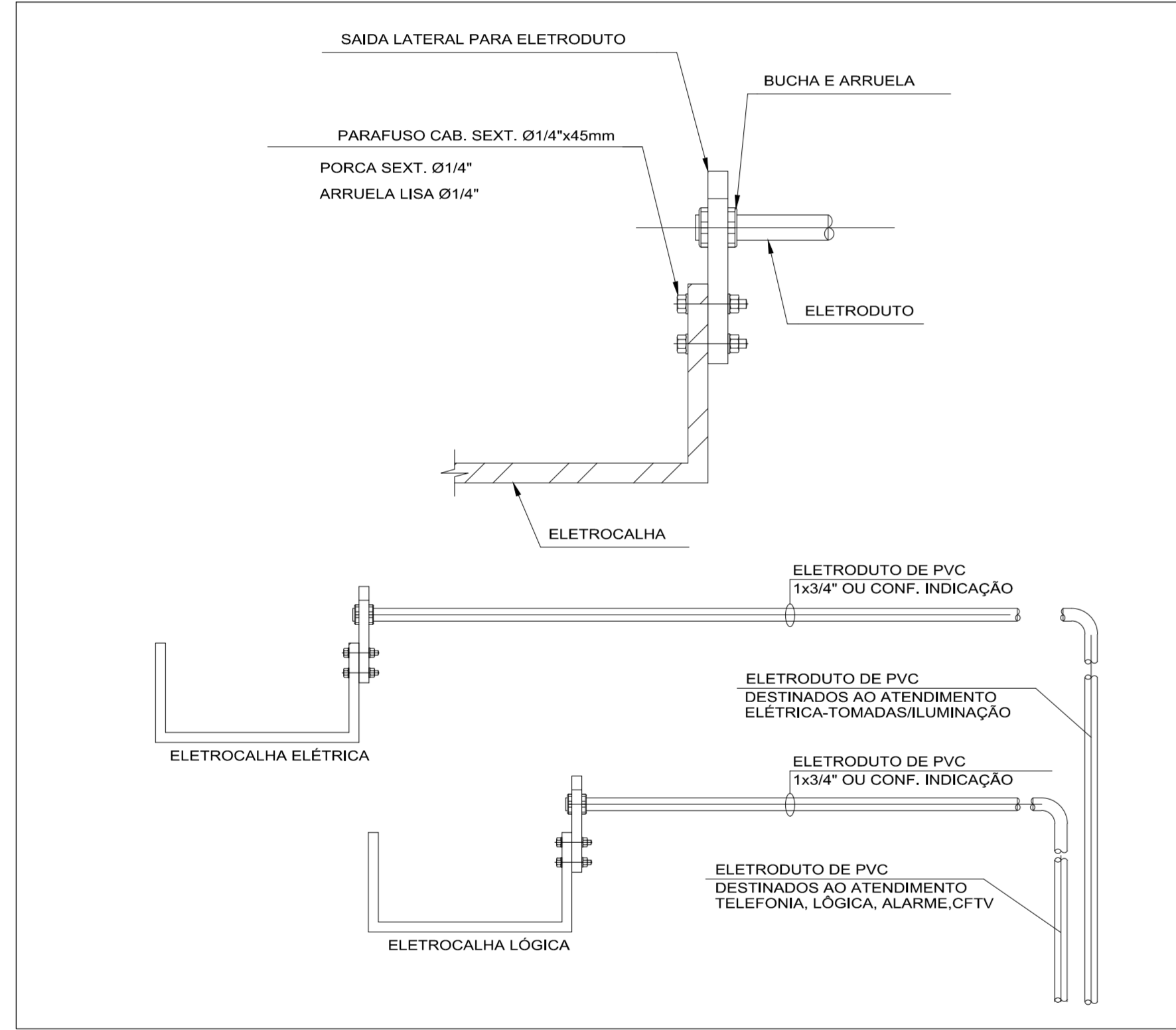
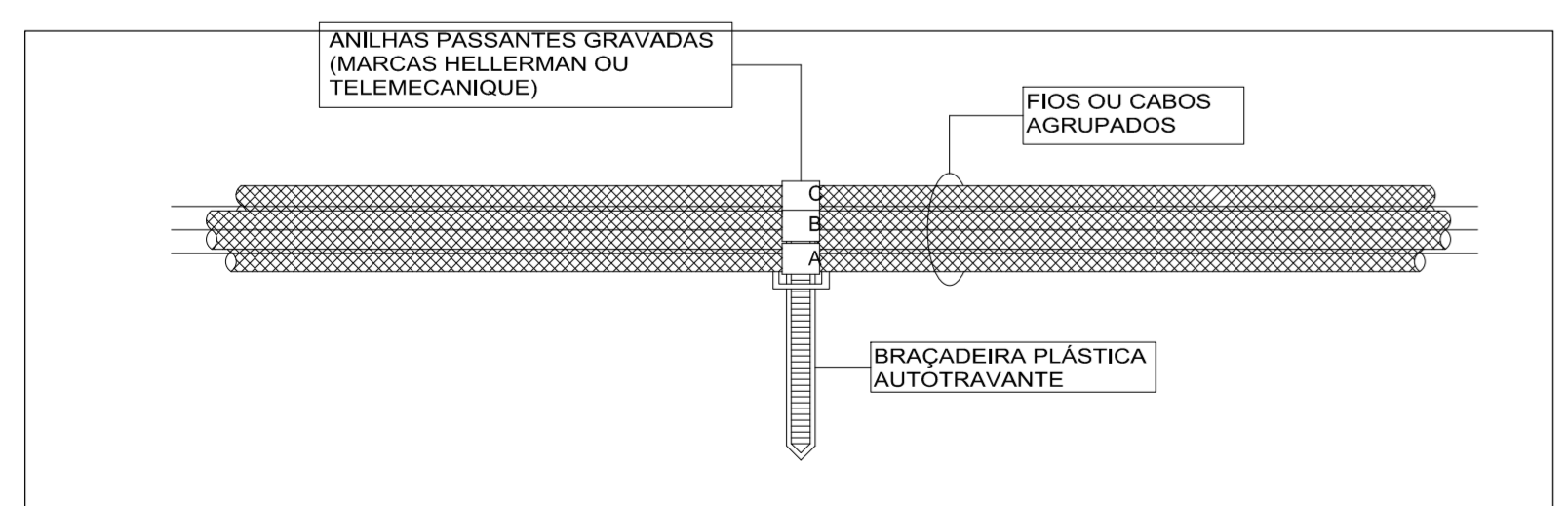




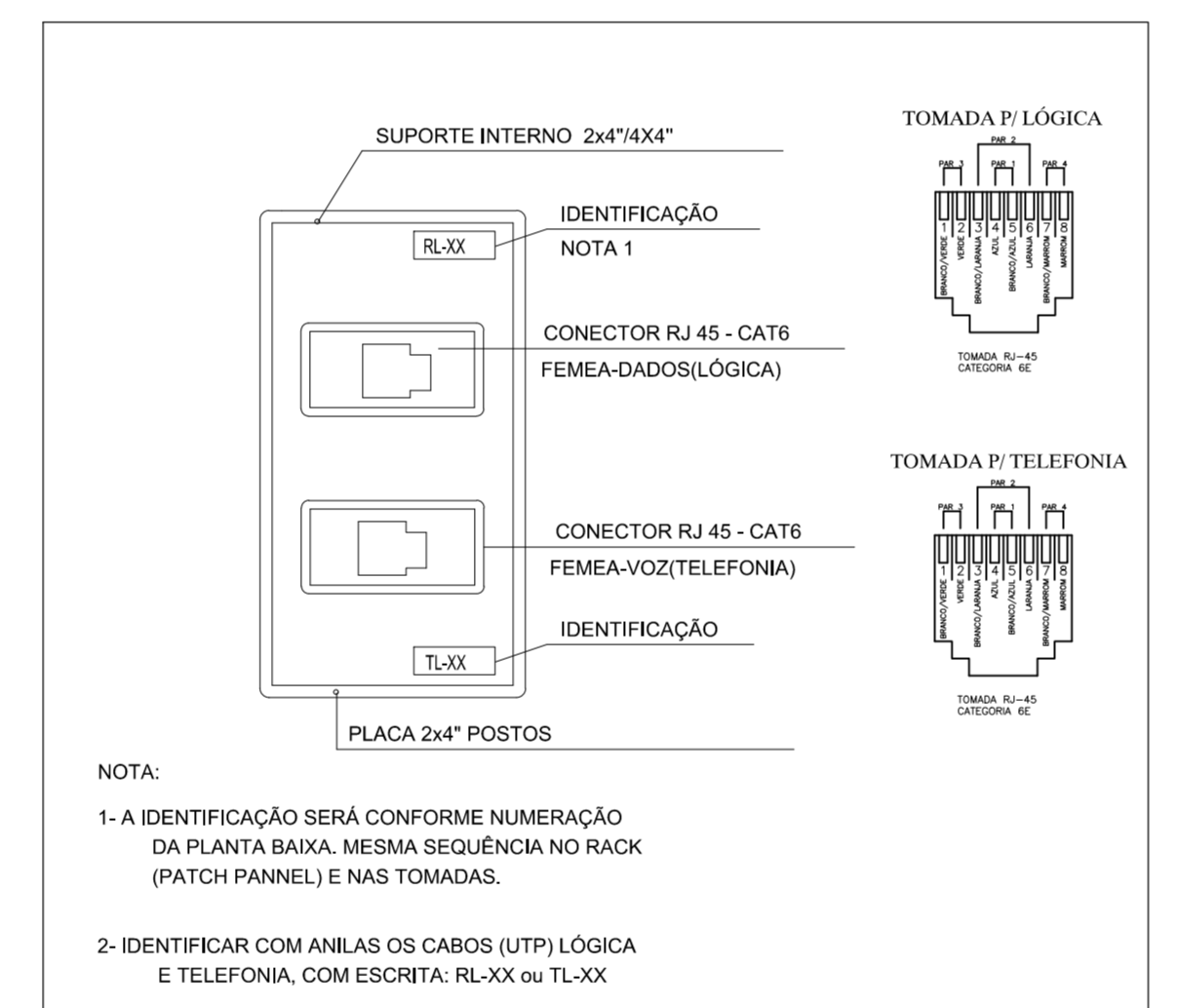
**ELETROCALHAS, PERFILADOS E ACESSÓRIOS (GENÉRICO)**  
 REFERÊNCIA: CALHAS KENNEDY OU SIMILAR



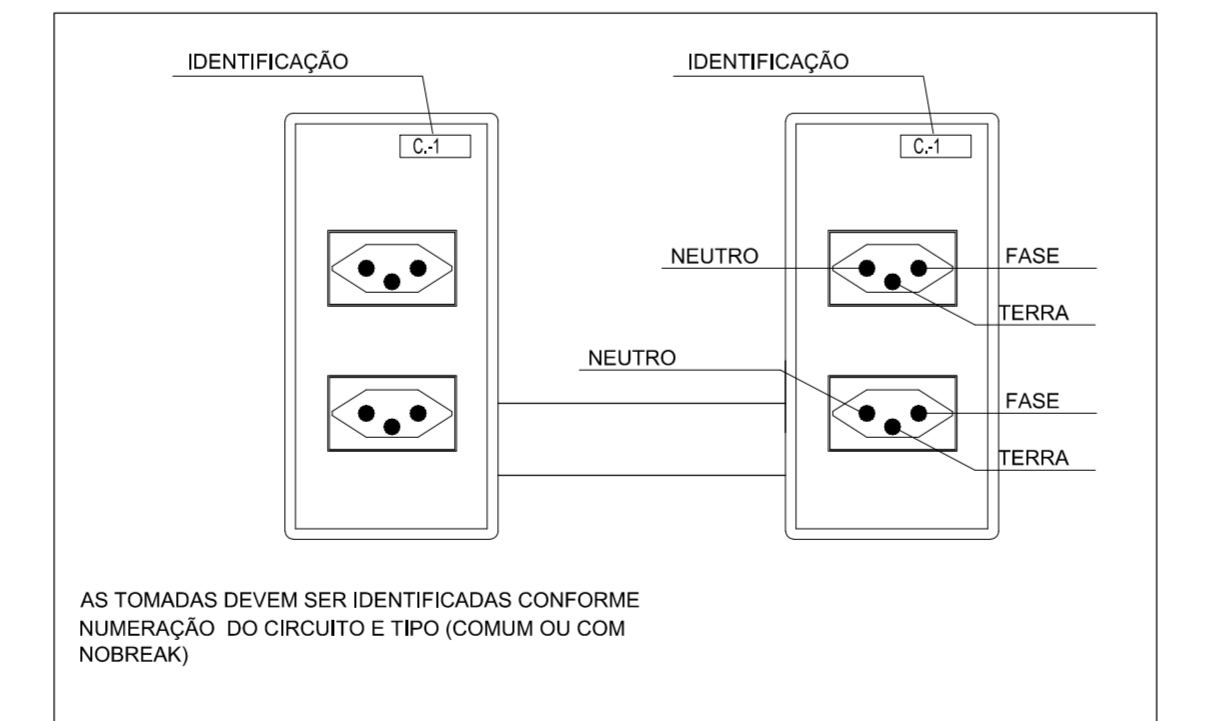
**DERIVAÇÃO DE DUTOS NAS ELETROCALHAS**



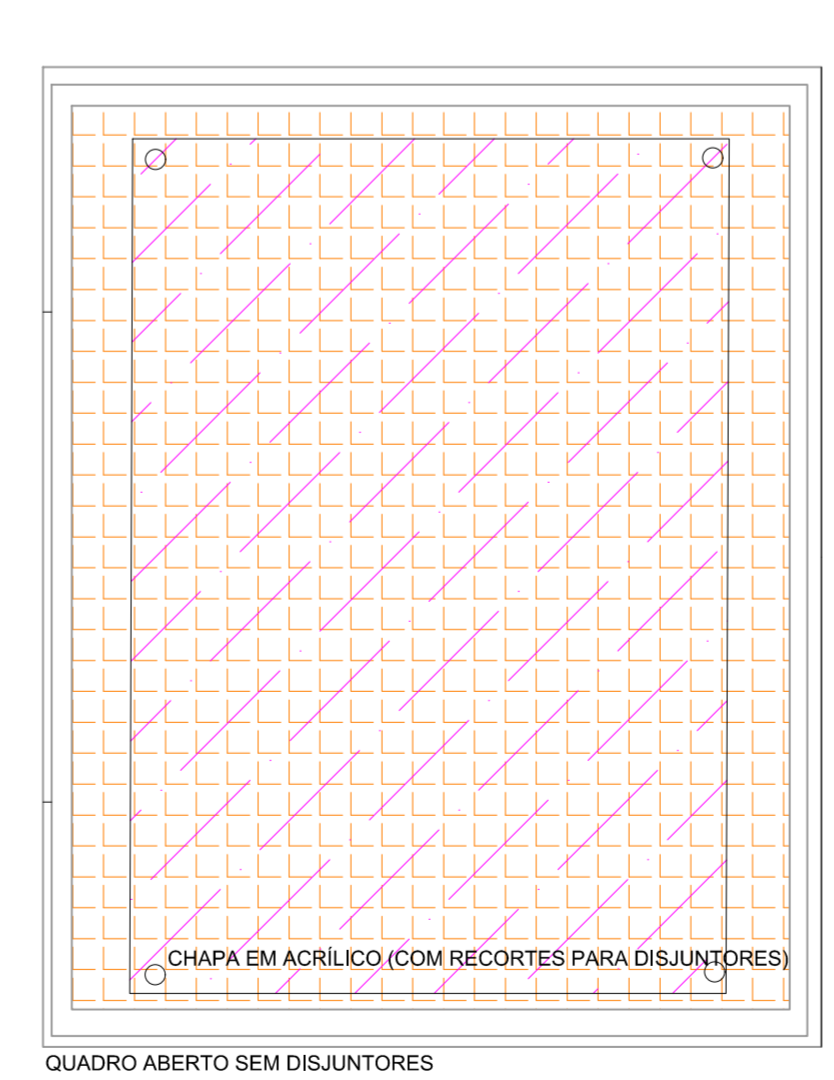
**AGRUPAMENTO DE CABOS NAS ELETROCALHAS**



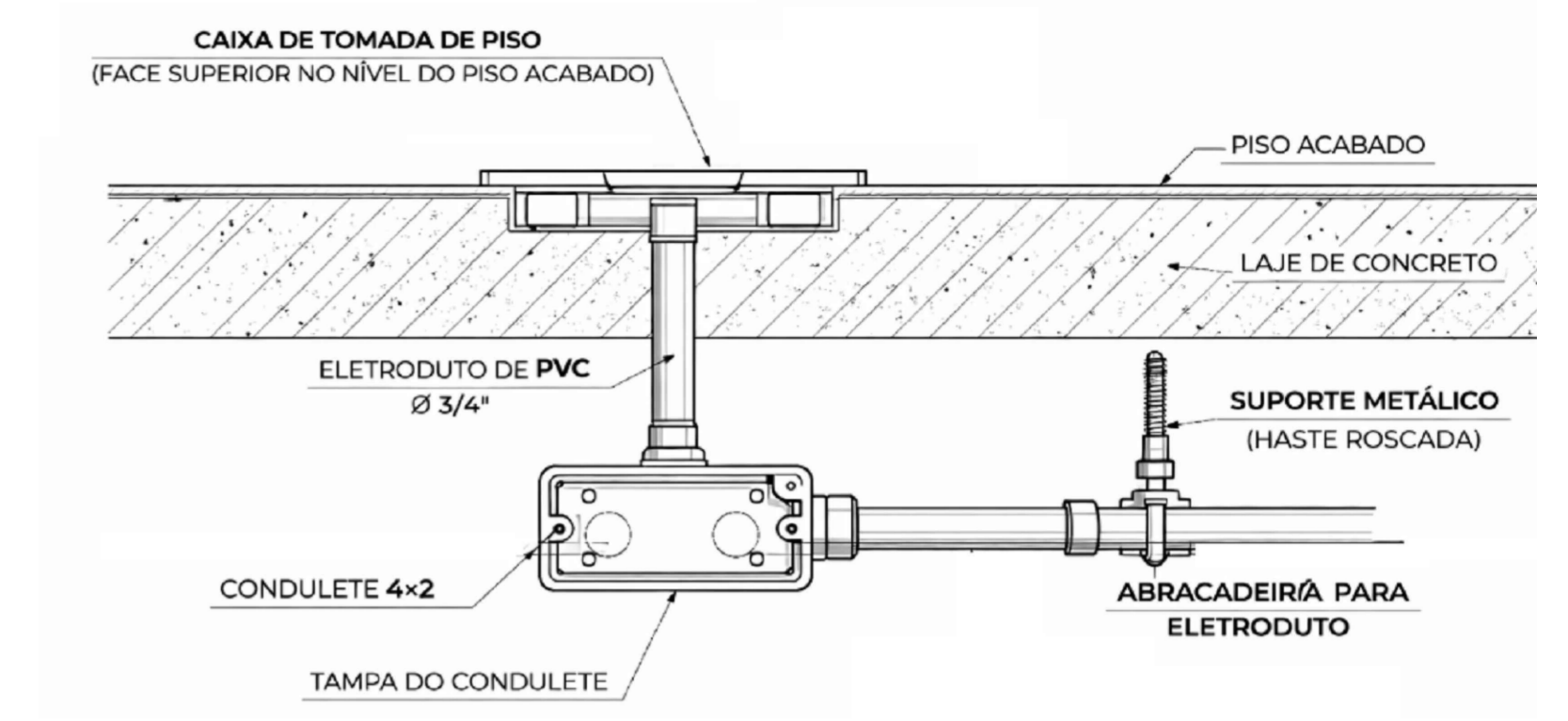
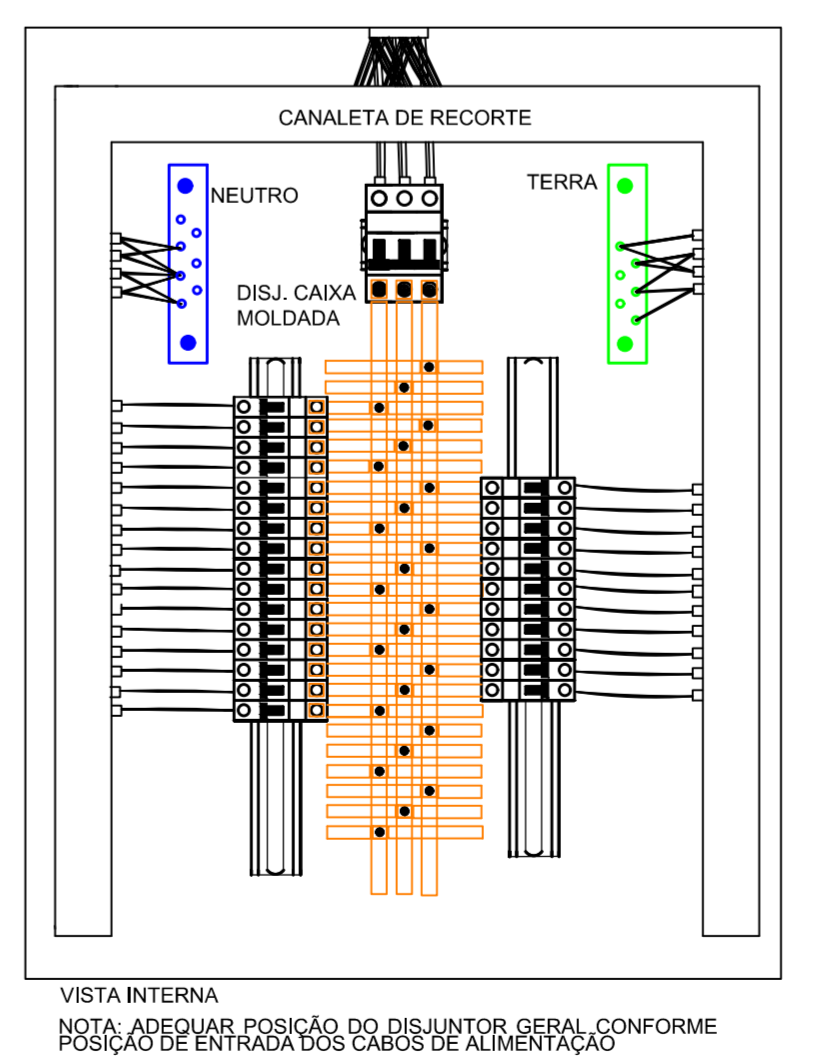
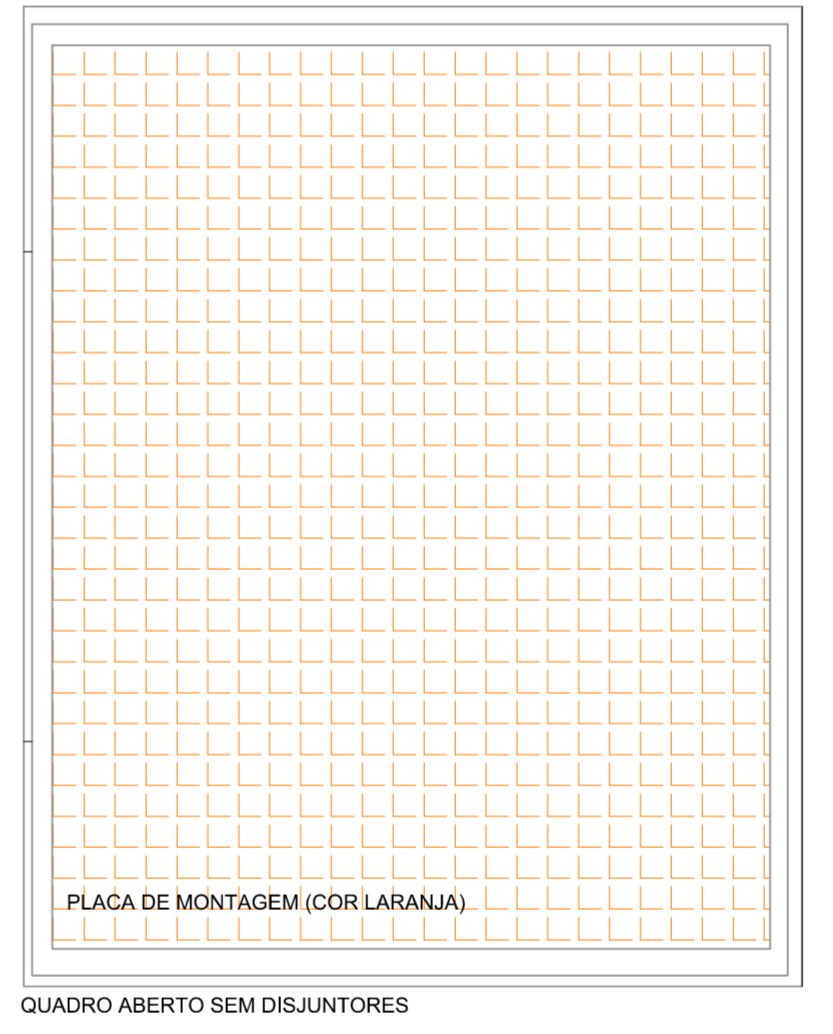
**DETALHE PONTOS DE LÓGICA EM CONDULETE**



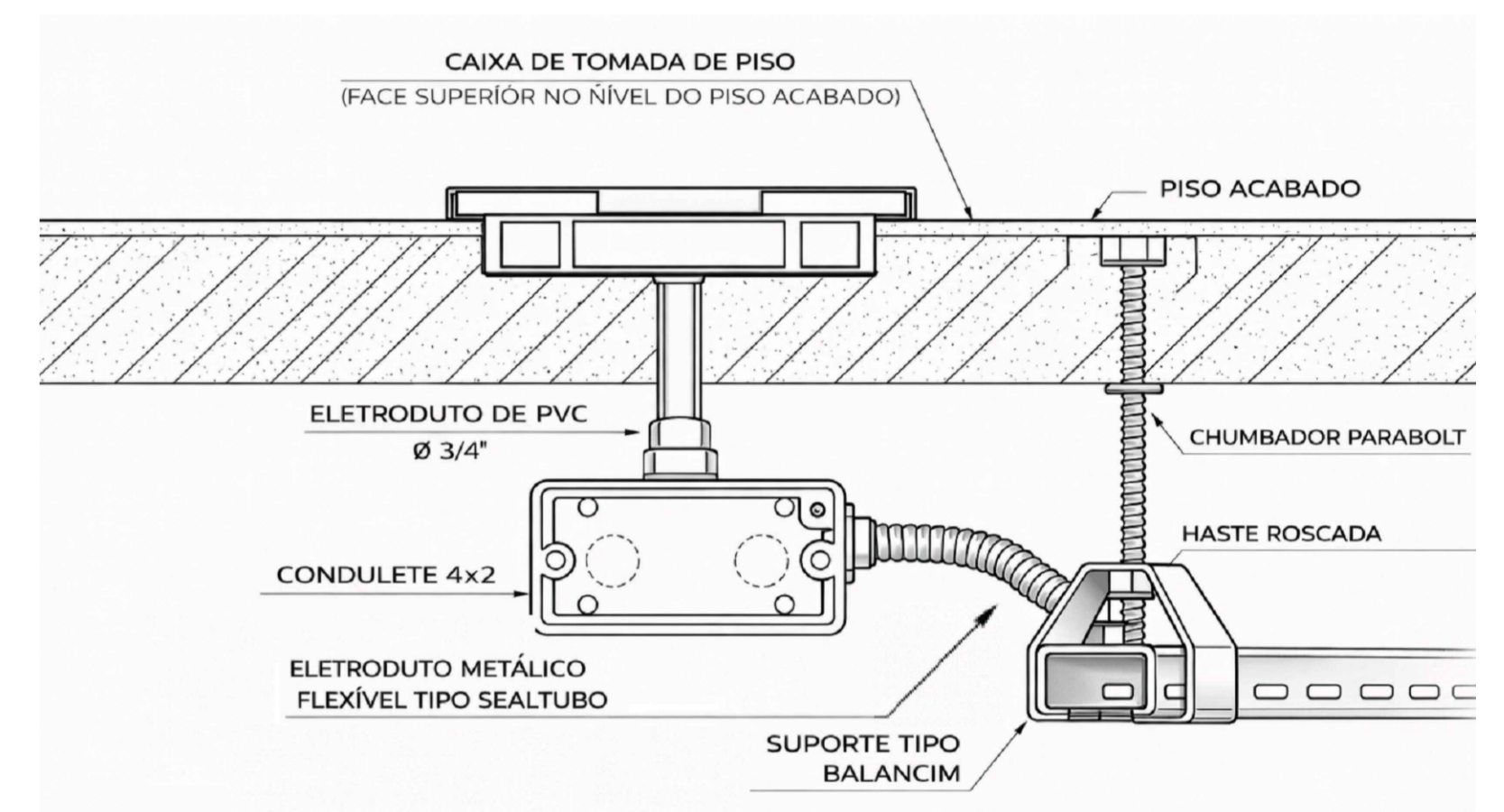
**PONTOS DE FORÇA COM DOIS CONDULETES**



**DETALHE DE MONTAGEM DE QUADROS GENÉRICO**



**INSTALAÇÃO DE PONTOS DE PISO COM ELETRODUTO NO PAVIMENTO INFERIOR**



**INSTALAÇÃO DE PONTOS DE PISO COM ELETRICALHA NO PAVIMENTO INFERIOR**

- NOTAS DE PROJETO:
- I) SENSORES DE PRESENÇA PARA ACIONAMENTO DA ILUMINAÇÃO DEVEM SER INSTALADOS EM PONTOS ELÉTRICOS COM CONDULETE E PLACA CEGA;
  - II) LUMINÁRIAS DE EMERGÊNCIA DEVEM SER INSTALADAS EM PONTOS ELÉTRICOS COM CONDULETE DO TIPO TOMADA 2P+T;
  - III) TOMADAS PARA COMPUTADORES E EQUIPAMENTOS DE INFORMÁTICA OU ILUMINAÇÃO DE EMERGÊNCIA DEVEM SER DO TIPO 2P+T 10A, PARA EQUIPAMENTOS DE COZINHA, APARELHOS DE AR CONDICIONADO E CORREDORES 2P+T 20A;
  - IV) ELEMENTOS EM QUE O USO DEPENDE DE CRITÉRIOS EXECUTIVOS COMO: PARAFUSOS, SUPORTES EMENDAS, LUVAS CONEXÕES DEVEM SER CONSIDERADOS EM CONJUNTO COM OS MACRO ITENS EXEMPLO: O ITEM "ELETRICALHA" JÁ CONTEMPLA CONEXÕES, SUPORTES, PARAFUSOS, CURVAS E DEMAIS ELEMENTOS INERENTES A INSTALAÇÃO DAS MESMAS;
  - V) ESTÁ PREVISTO EM PLANILHA ORÇAMENTÁRIA A REMOÇÃO DE ELETRODUTOS, CABOS, ELETRICALHAS E DEMAIS ELEMENTOS QUE FICARÃO SEM UTILIZAÇÃO APÓS A EXECUÇÃO DA REFORMA.

EMPRESA CONTRATADA:	RESPONSÁVEL TÉCNICO:		
<b>kolf</b> engenharia	GABRIEL GIONGO COLFERAI ENGENHEIRO ELETRICISTA CREA - PR 163591/D	MUNICÍPIO DE CONCÓRDIA - SC CNPJ 83.024.257/0001-00	
OBRA/ENDEREÇO:			
REFORMA CENTRO ADMINISTRATIVO RUA LEONEL MOSELE 62, CENTRO, CONCÓRDIA - SC, CEP: 89700-900			
PROJETO:	ELETRICO	DES. GABRIEL	ESCALA INDICADA
CONTEÚDO DA PRANCHA: DETALHES DIVERSOS		DATA	MAR/2026
		FOLHA	REVISÃO
		07/07	01

KOLF SERVIÇOS DE ENGENHARIA  
 CNPJ: 07.555.412/0001-37  
 RUA FREI EVERALDO, 5555, SALA 1  
 CHOPINZINHO - PR - 85950-900  
 (49) 9908-2448  
 GABRIEL@COLFERAI.ENG.BR