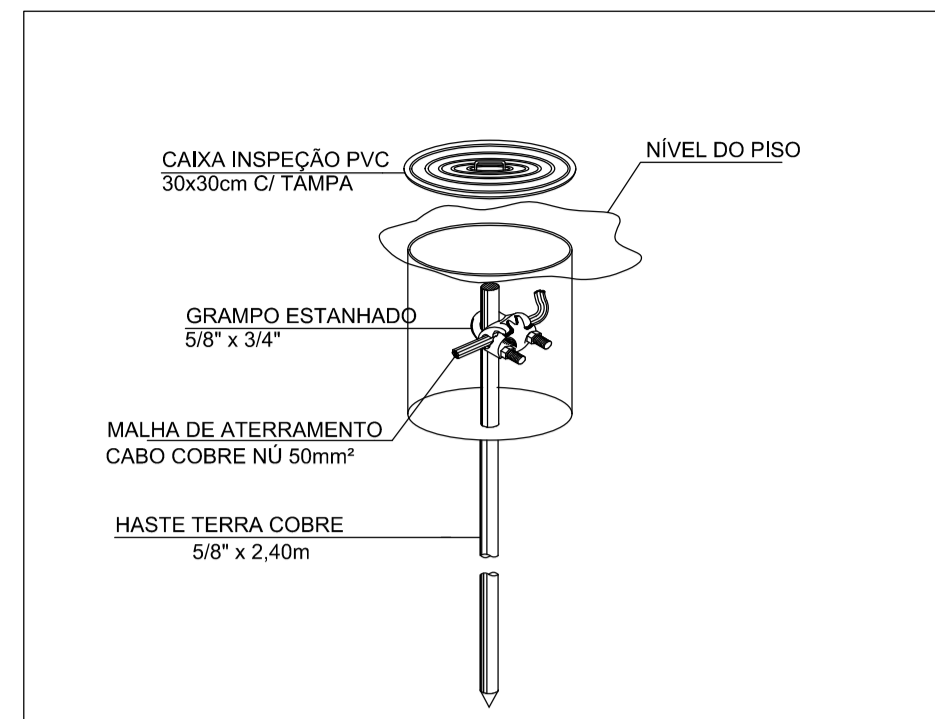
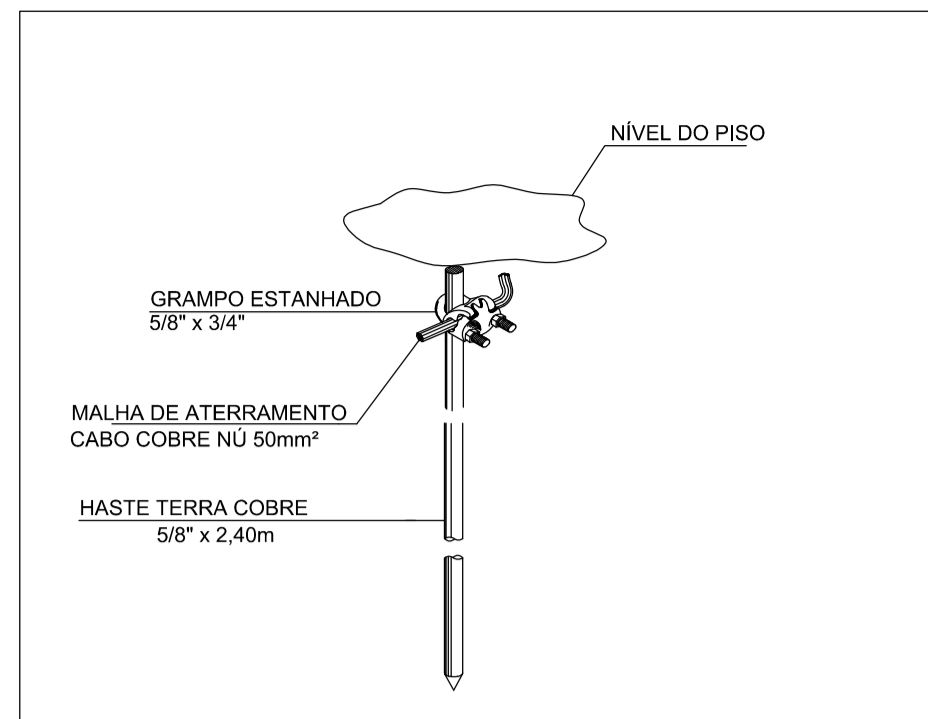


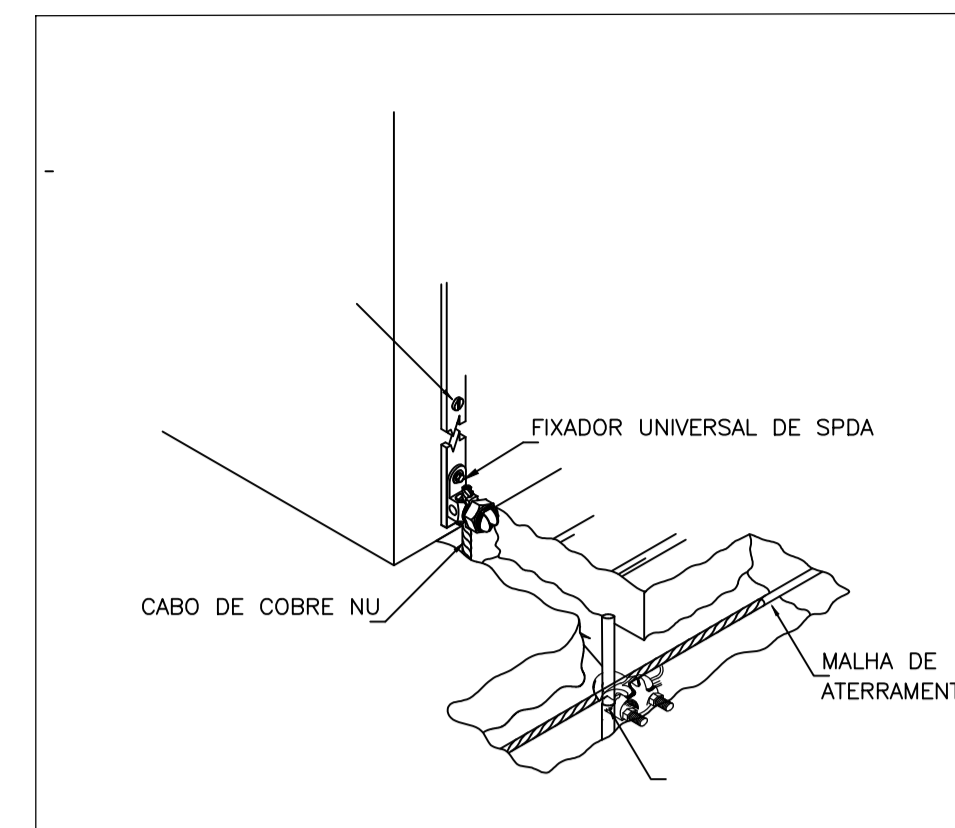
VALA PARA CABOS DE ATERRAMENTO



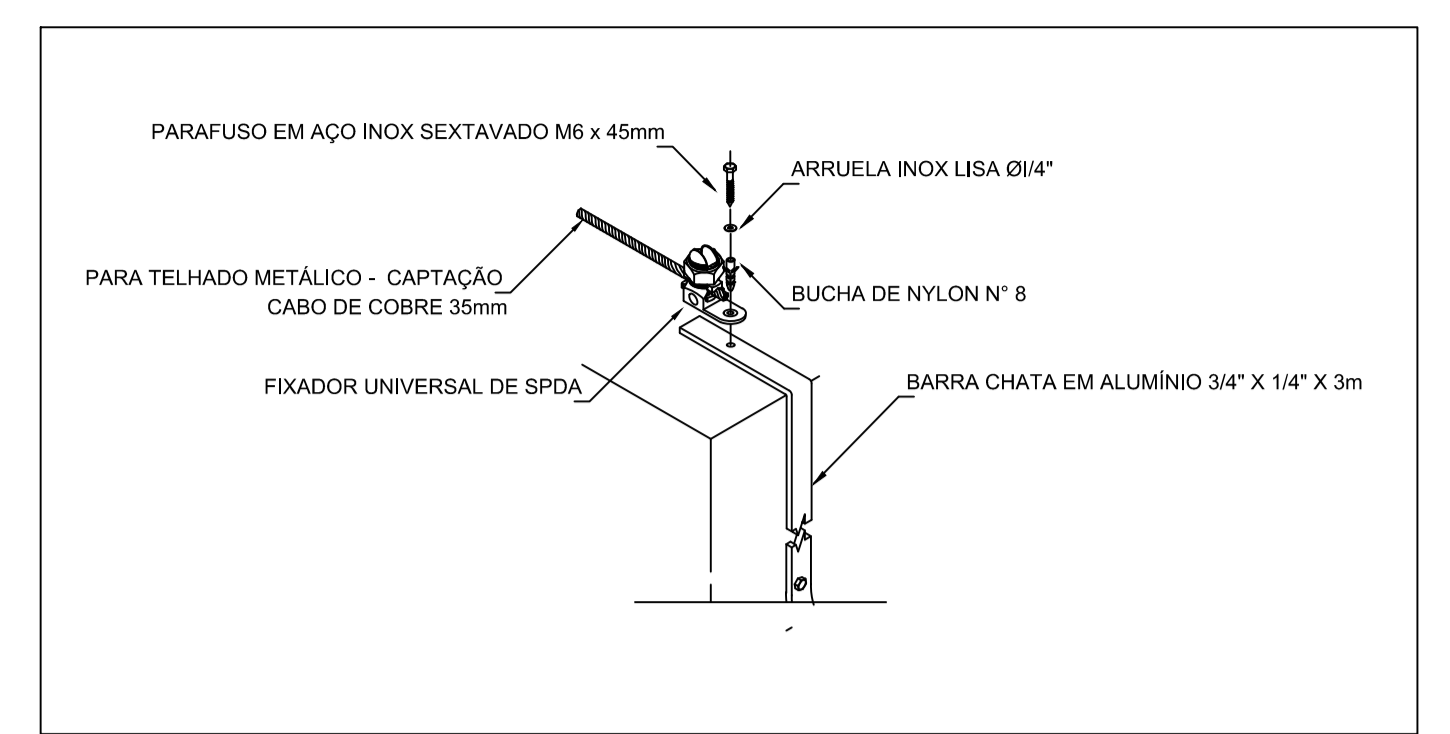
CAIXA DE INSPEÇÃO DE ATERRAMENTO



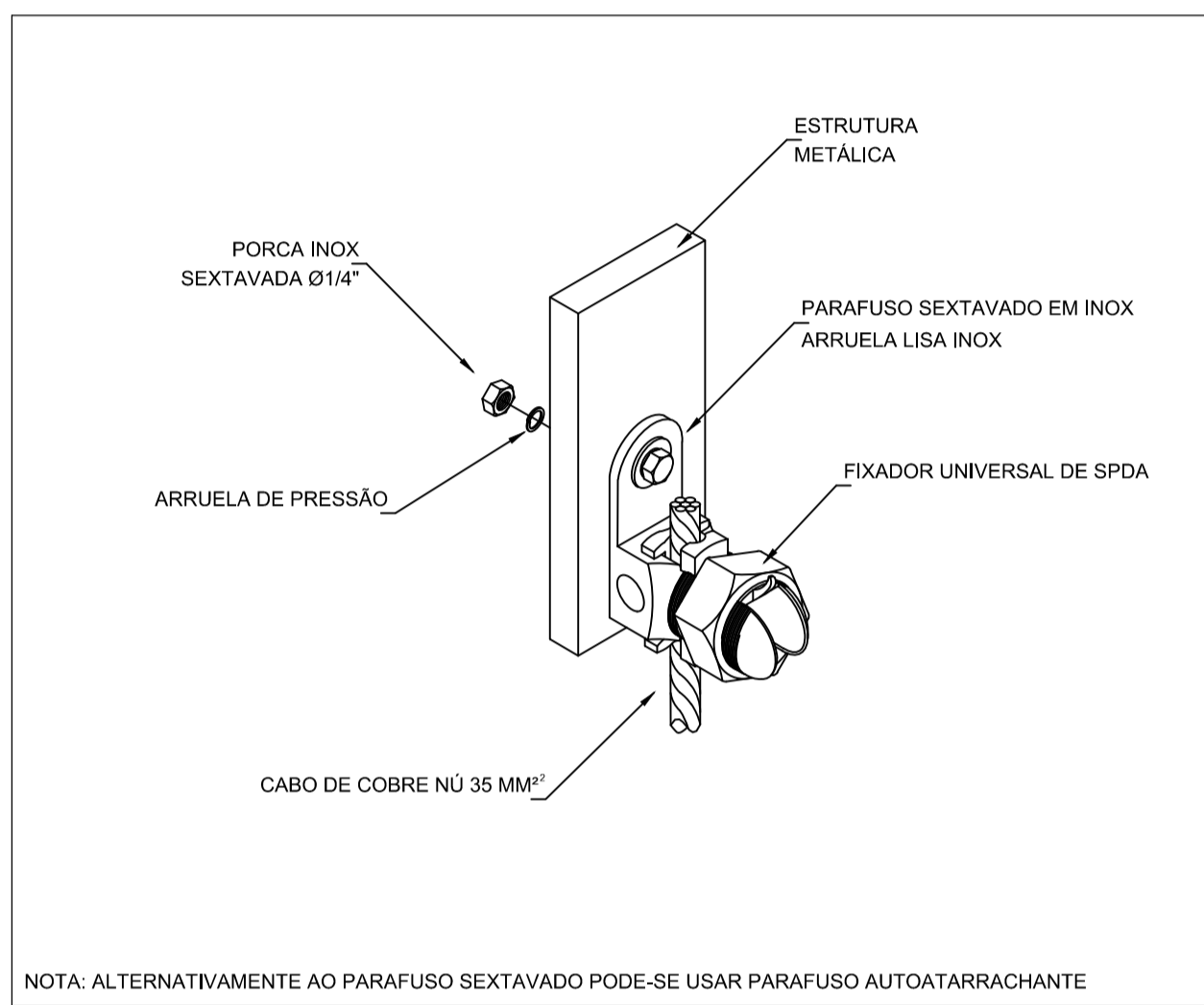
HASTE DE ATERRAMENTO SEM CAIXA



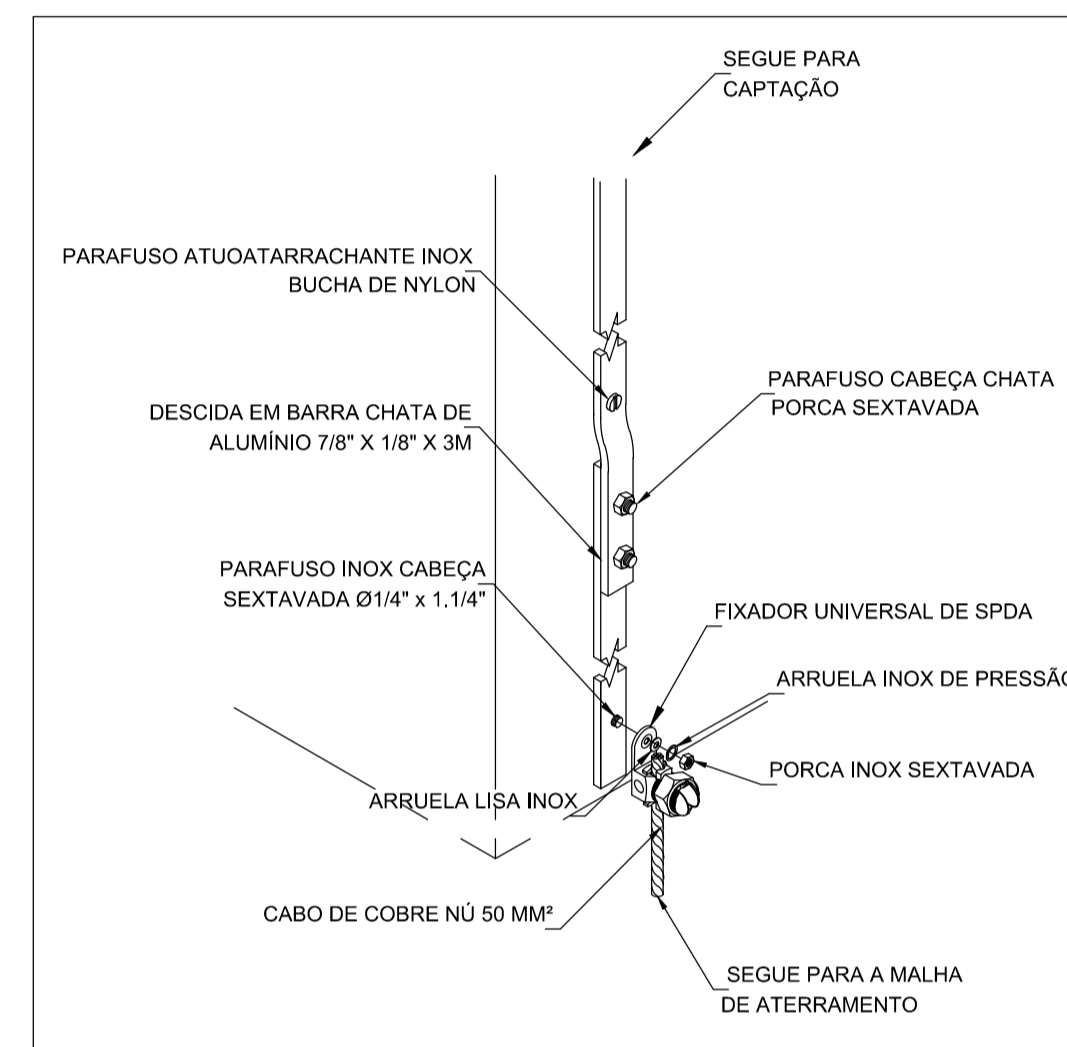
LIGAÇÃO DESCIDAS EM BARRA CHATÁ COM MALHA DE ATERRAMENTO



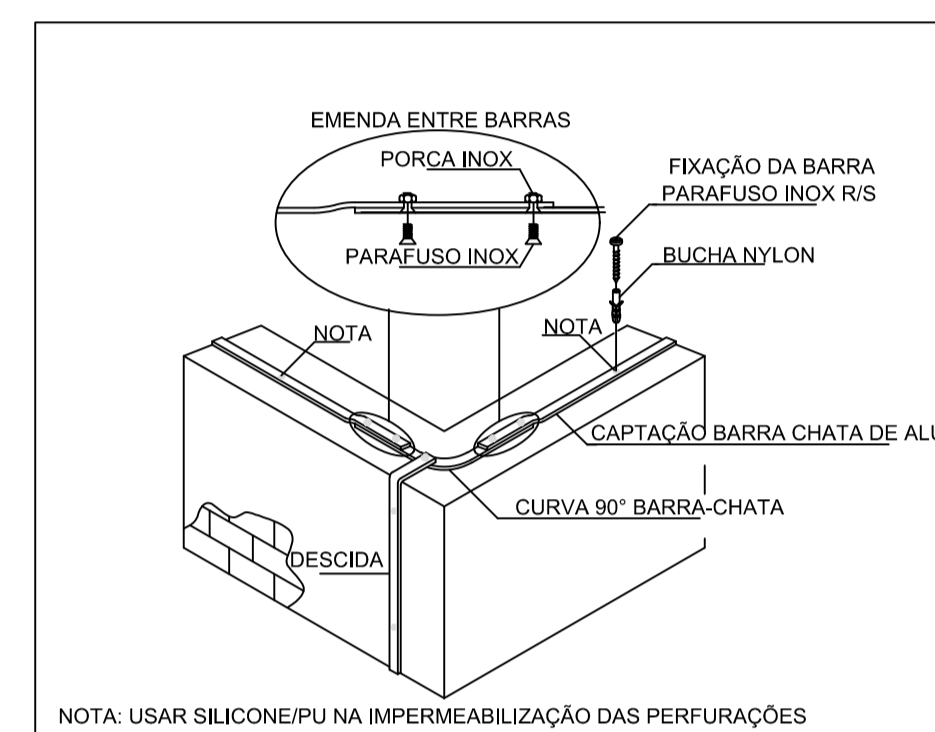
FIXAÇÃO CABO DE COBRE 35 MM² EM BARRA CHATA SOBRE COBERTURA



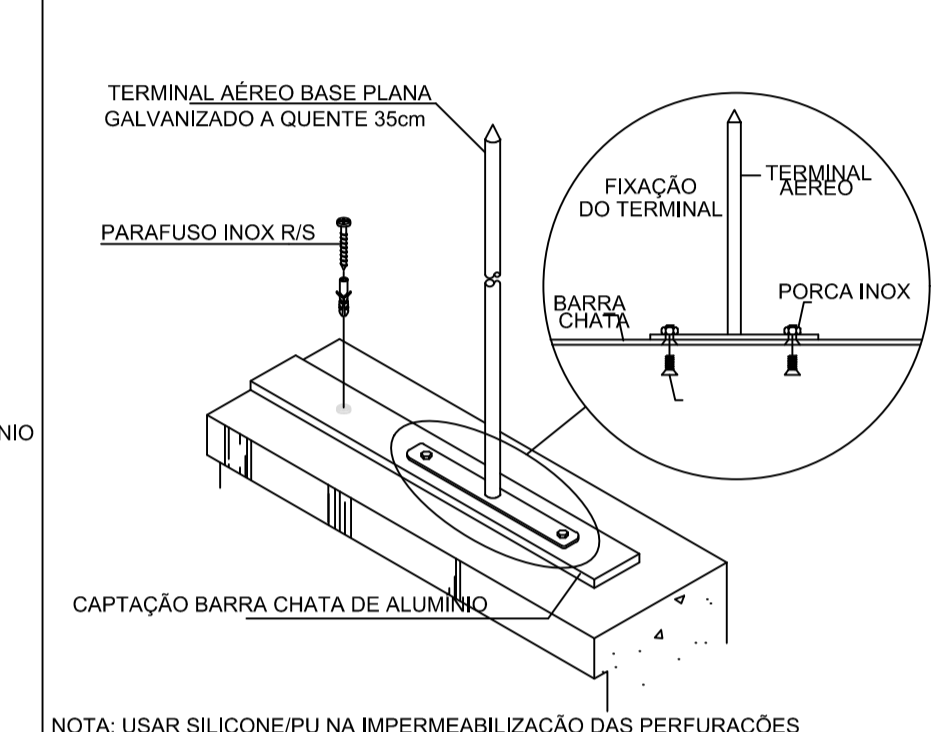
NOTA: ALTERNATIVAMENTE AO PARAFUSO SEXTAVADO PODE-SE USAR PARAFUSO AUTOATARRACHANTE
LIGAÇÃO ATERRAMENTO COM ELEMENTOS METÁLICOS CERCA OU PILARES METÁLICOS



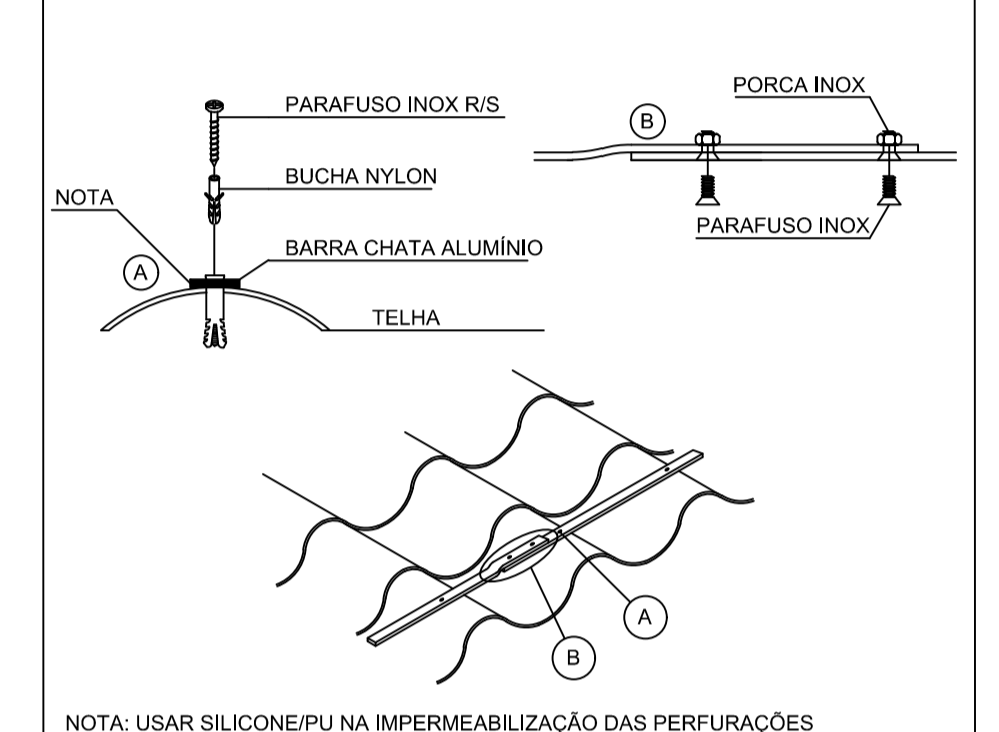
LIGAÇÃO DESCIDAS EM BARRA CHATÁ COM MALHA DE ATERRAMENTO



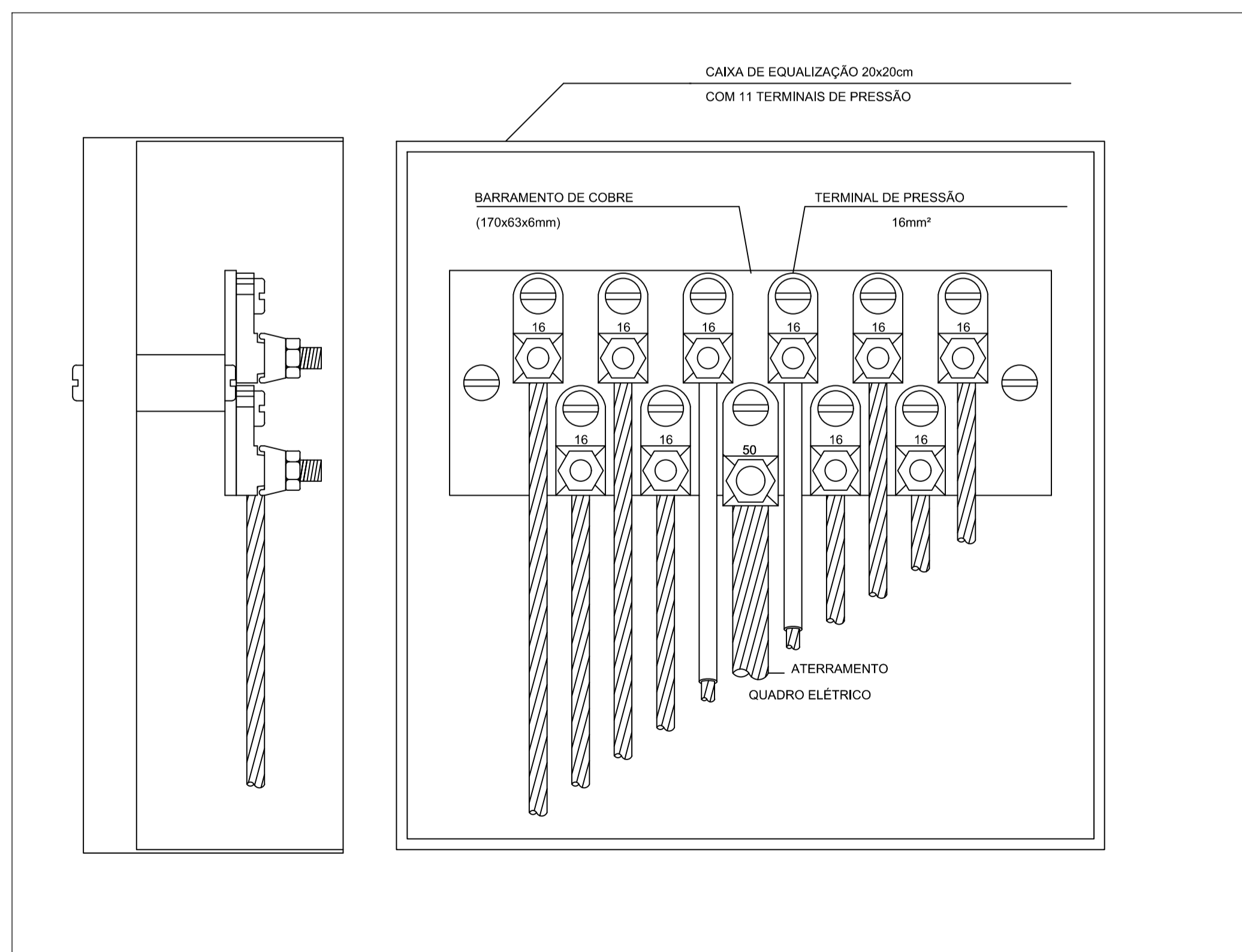
ALTERAÇÃO DE NÍVEL DA MALHA DE CAPTAÇÃO COM BARRAS



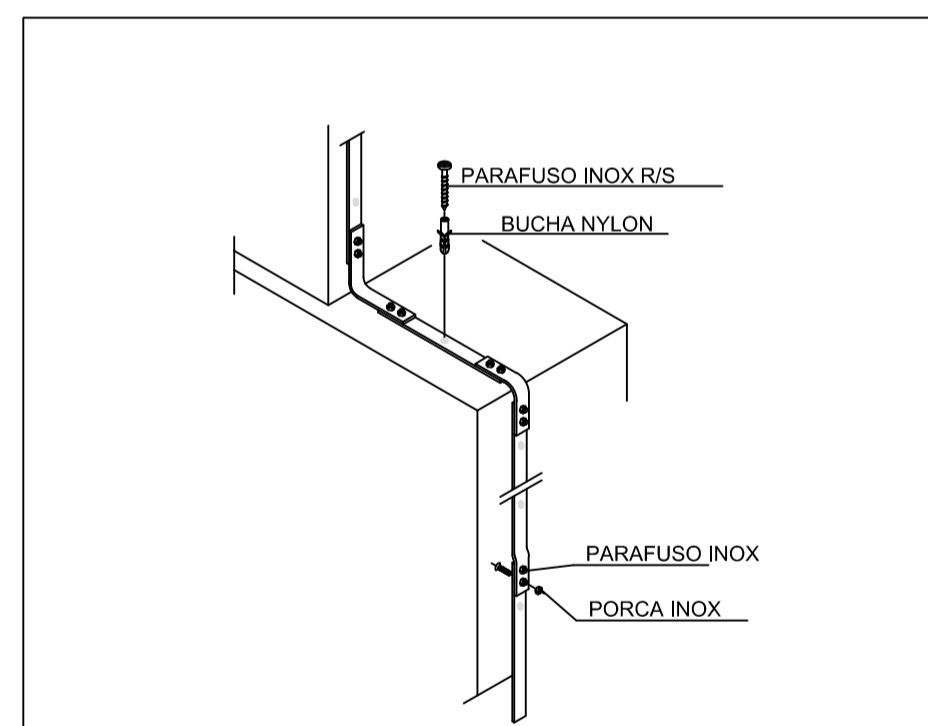
CONEXÃO CAPTADORES DIRETO NAS BARRAS DE ALUMÍNIO



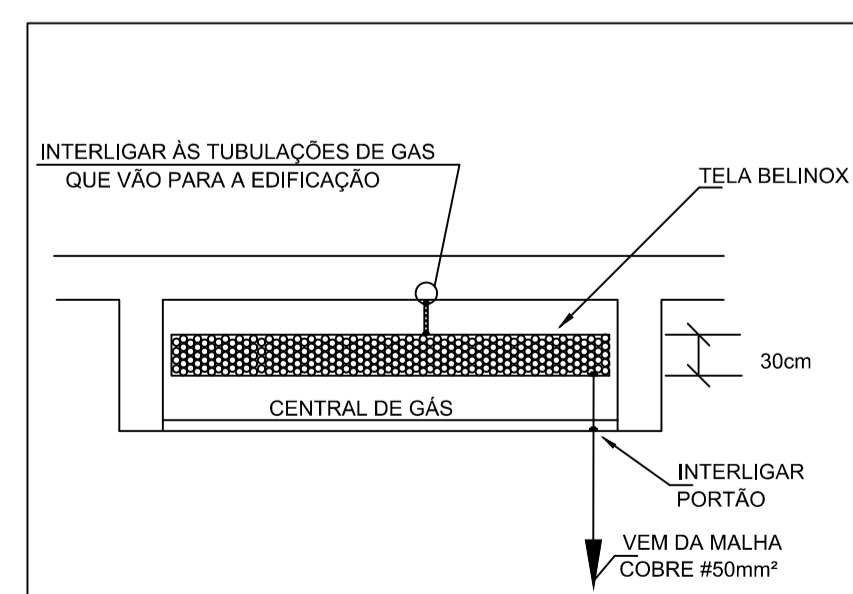
FIXAÇÃO DE BARRA EM TELHA



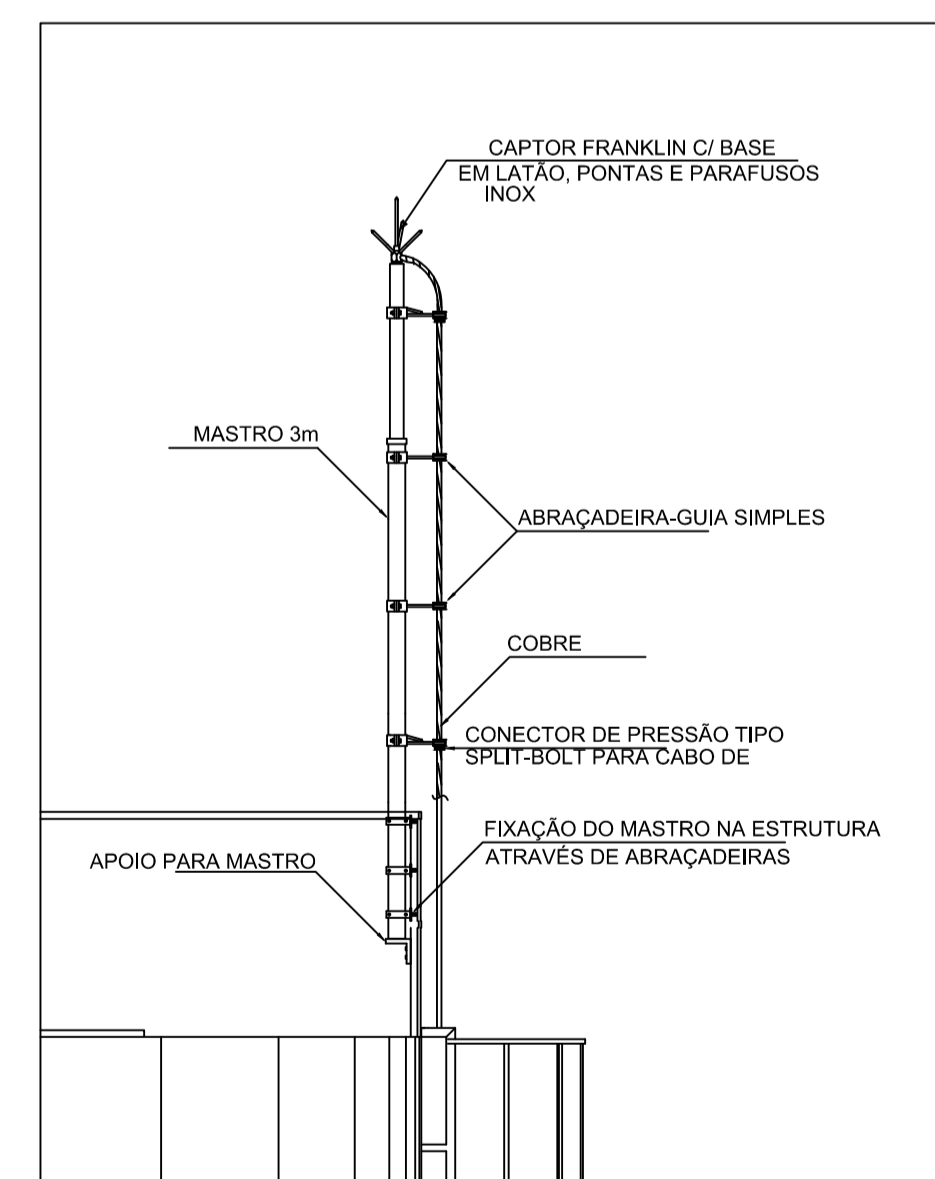
BARRAMENTO DE EQUALIZAÇÃO DE POTENCIAIS (BEP)



ALTERAÇÃO DE NÍVEL DA MALHA DE CAPTAÇÃO COM BARRAS



ATERRAMENTO CENTRAL DE GÁS



CAPTAÇÃO POR MASTRO NA CX. D'AGUA

EMPRESA CONTRATADA:	RESPONSÁVEL TÉCNICO:		
kolf engenharia	GABRIEL GIONGO COLFERAI ENGENHEIRO ELETRICISTA CREA - PR 163591/D	MUNICÍPIO DE CONCÓRDIA - SC CNPJ 83.024.257/0001-00	
OBRANDEREÇO:			
REFORMA CENTRO ADMINISTRATIVO			
RUA LEONEL MOSELE 62, CENTRO, CONCÓRDIA - SC, CEP: 89700-900		DES. GABRIEL	
KOLF SERVIÇOS DE ENGENHARIA CNPJ: 07.555.412/0001-37 RUA FREI EVERALDO, 5555, SALA 1 CHOPINZINHO - PR - 85560-000 (46) 9908-2448 GABRIEL@COLFERAI.ENG.BR		PROJETO: SPDA - PROTEÇÃO CONTRA DESCARGAS ATMOSFÉRICAS	ESCALA INDICADA DATA
CONTEÚDO DA PRANCHA: DETALHES DIVERSOS		FOLHA	REVISÃO
		02/02	01