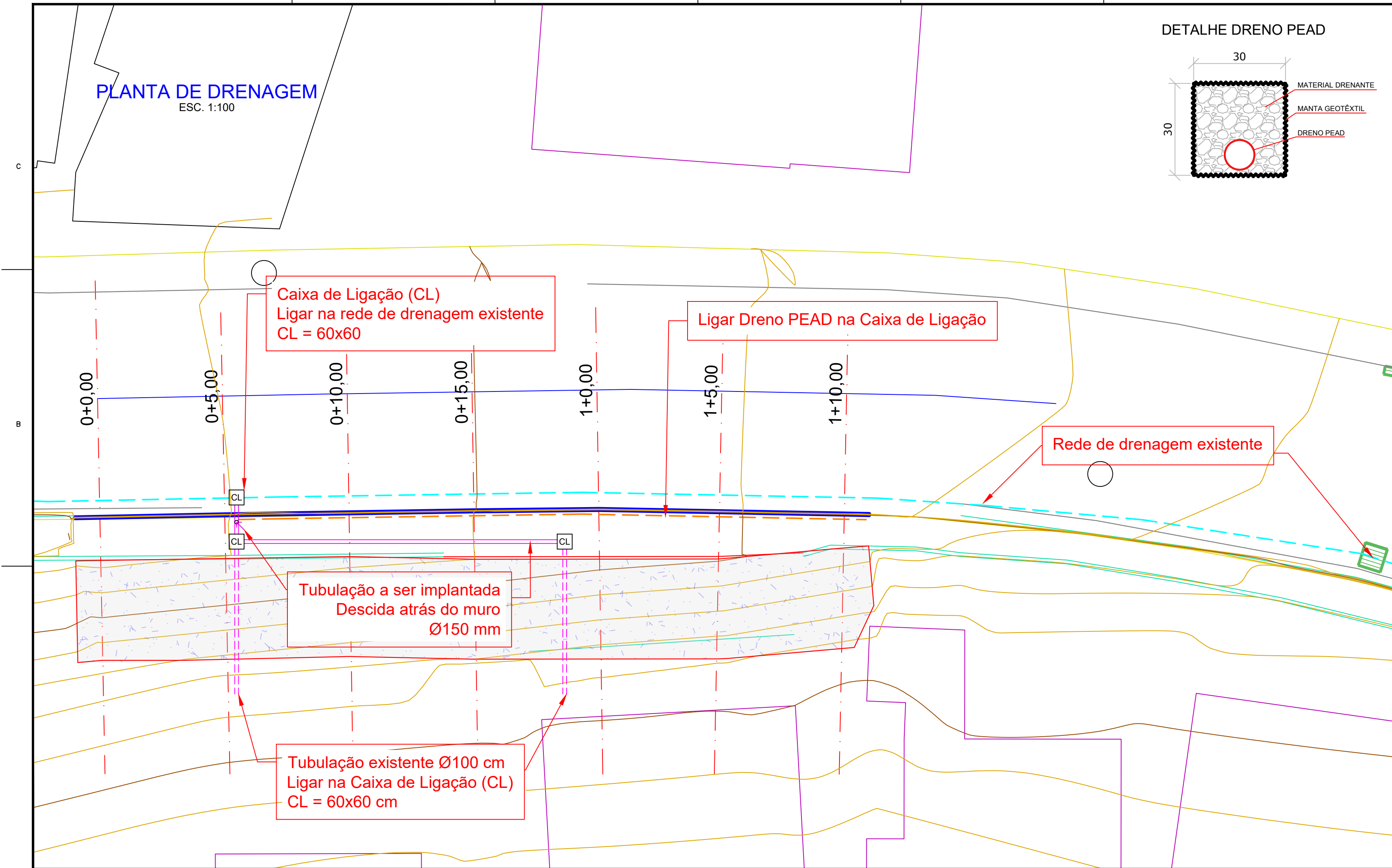
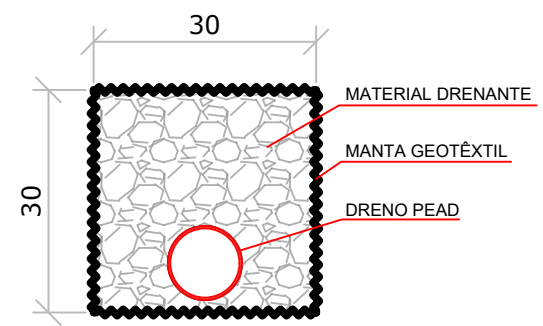


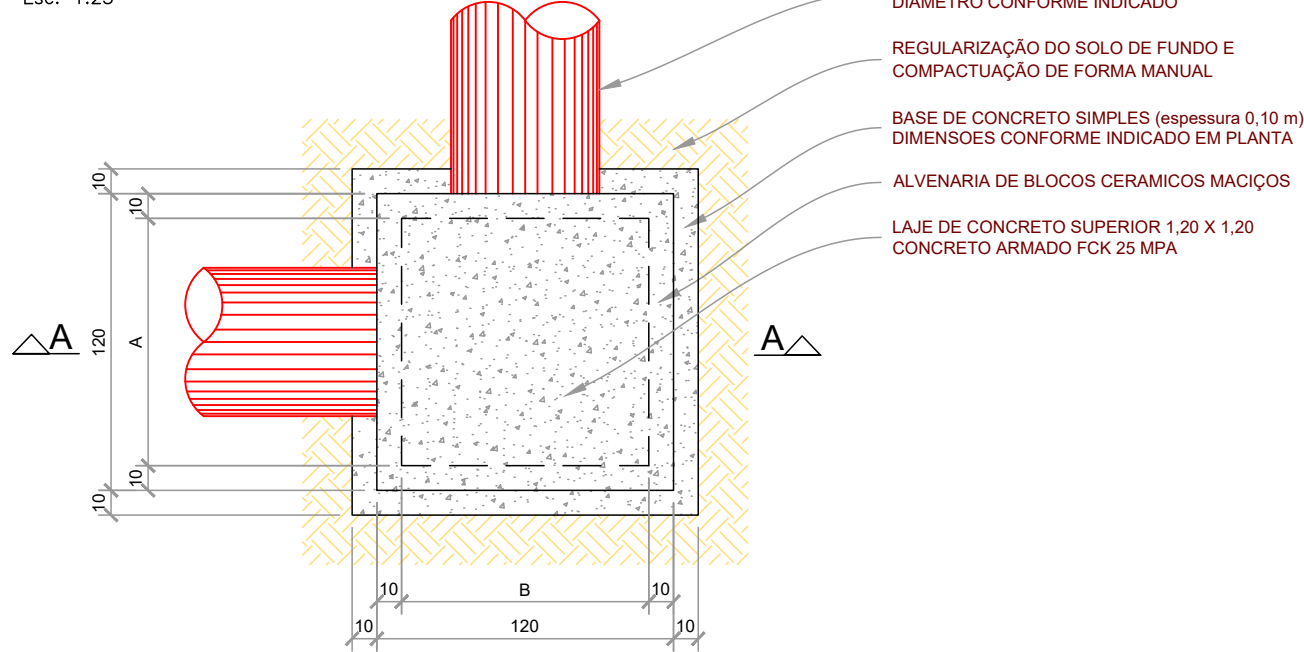
PLANTA DE DRENAGEM
ESC. 1:100



DETALHE DRENO PEAD



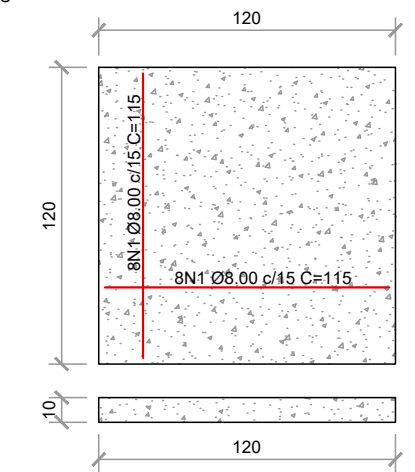
CAIXA DE LIGAÇÃO - PLANTA
Esc. 1:25



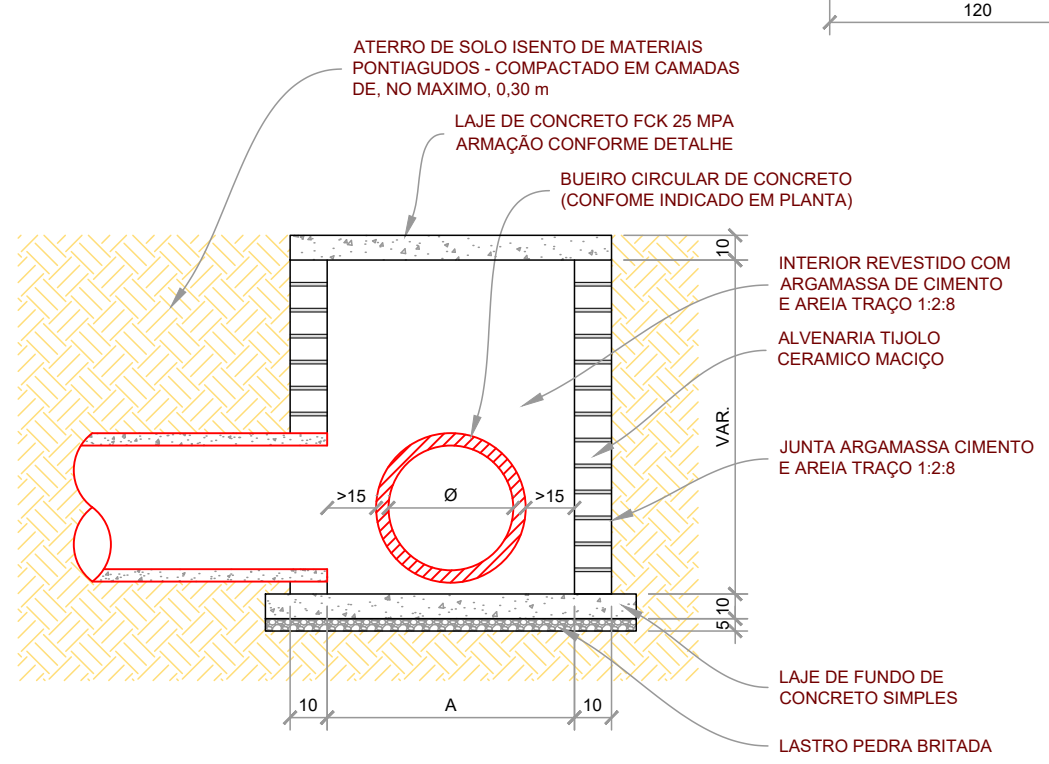
DIMENSÕES CAIXA DE LIGAÇÃO

| CL | TIPO | A | B |
|------|--------|--------|--------|
| 400 | CL I | 100,00 | 100,00 |
| 600 | CL II | 110,00 | 110,00 |
| 800 | CL III | 120,00 | 120,00 |
| 1000 | CL IV | 140,00 | 140,00 |
| 1200 | CL V | 160,00 | 160,00 |

LAJE SUPERIOR CAIXA DE LIGAÇÃO
Esc. 1:25



CAIXA DE LIGAÇÃO - CORTE AA
Esc. 1:25



PLOTAR COLORIDO

RICARDO PAULO BERNARDINO DUARTE
ENGENHEIRO CIVIL
CREA-SC: 108.714-9 CPF: 050.145.379-28

Município de Concórdia
CNPJ: 83.024.257/0001-00

PROJETO DE CONTENÇÃO E ESTABILIZAÇÃO DE TALUDE DA RUA ANITA GARIBALDI

| | |
|----------------|-----------------------------------------------------------------------|
| OBJETO: | PROJETO DE CONTENÇÃO E ESTABILIZAÇÃO DE TALUDE DA RUA ANITA GARIBALDI |
| PROJETO: | IMPLANTAÇÃO |
| ESPECIFICAÇÃO: | PROJETO DE CONTENÇÃO |
| ENDEREÇO: | RUA ANITA GARIBALDI CONCÓRDIA - SC |
| ESC. INDICADA: | UNIDADE: CM DATA: 12/2025 DESENHO: JOÃO WEHMUTH |

ÁREA EM PROJETO

PRANCHA **04** /04

DIREITOS AUTORAIS E PROPRIEDADE INTELECTUAL RESERVADOS À DW ENGENHARIA LTDA, É VEDADA QUALQUER REPRODUÇÃO OU CÓPIA DESTA DOCUMENTO.