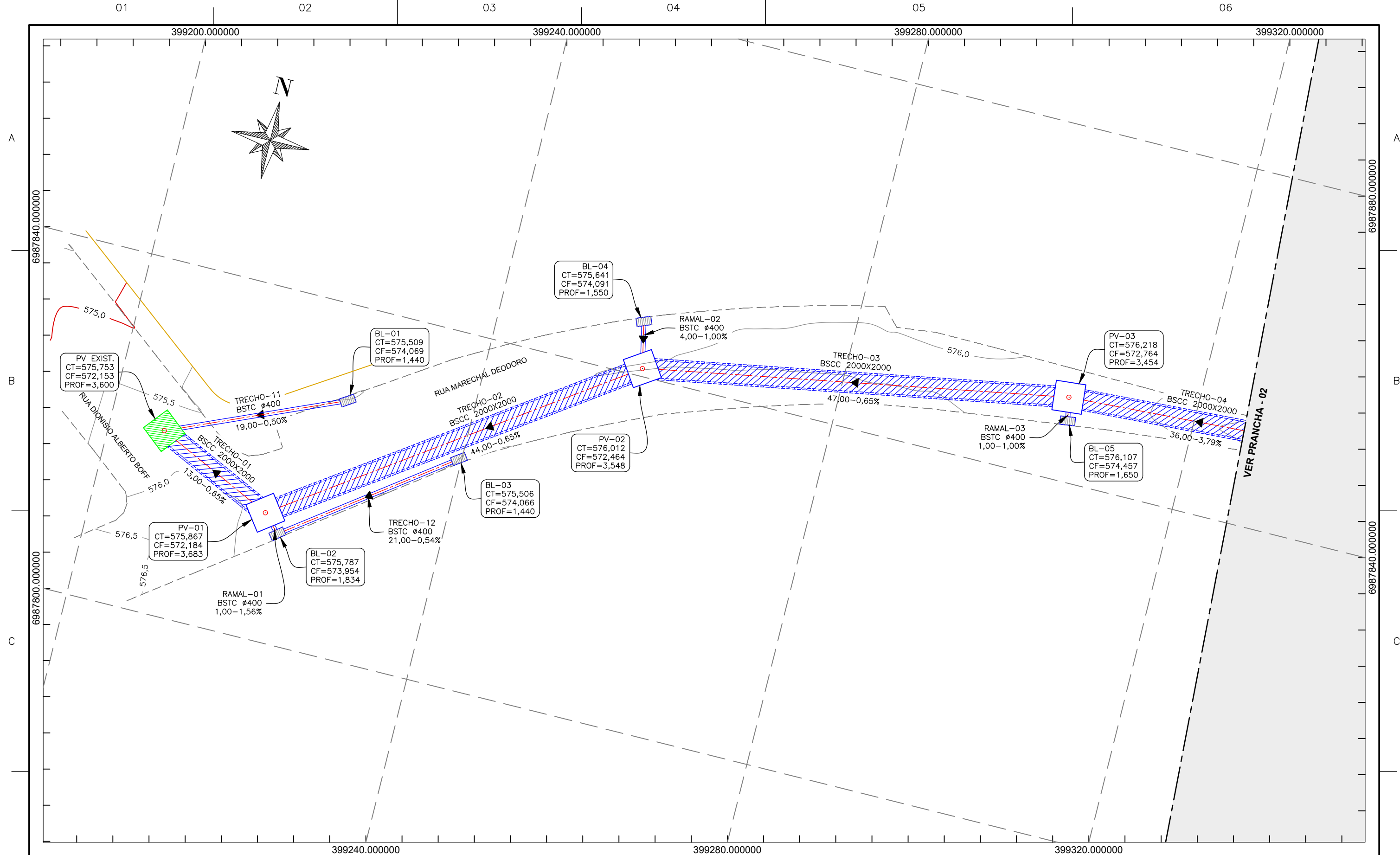


FILE_NAME: DRE_LAJEADO_FABRICIO_R000.DWG
 U:\DIRETORIA DE PROJETOS E OBRAS\SEMURB\DRENAGENS\LAJEADO FABRICIO\PROJETO\05_DRE\C3D
 LAST_MODIFIED_BY: 17/04/2026 15:58:32 - MARCELOF



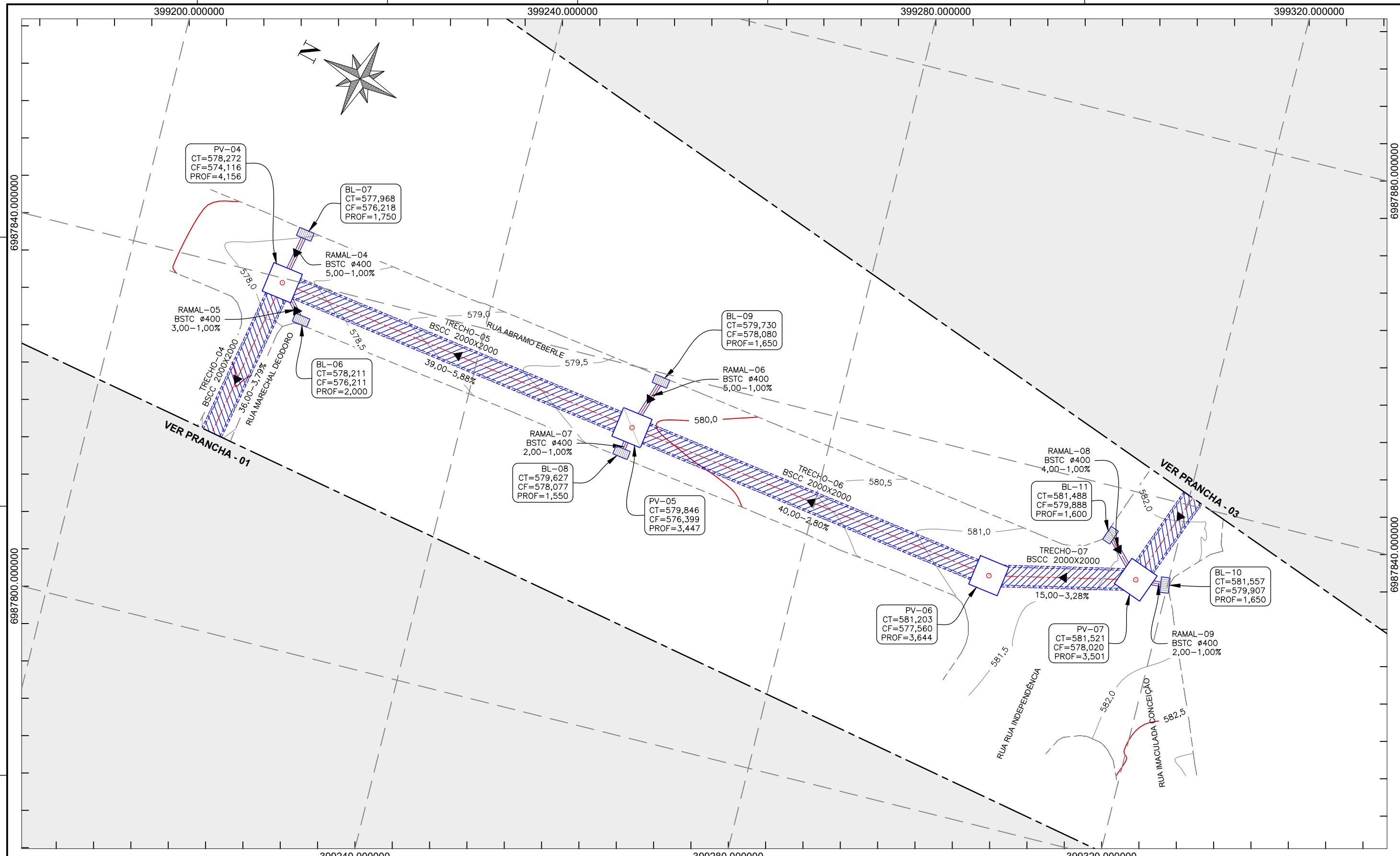
LEGENDAS	
	BORDO DE PISTA
	ALINHAMENTO PREDIAL (MUROS)
	CALÇADA
	EDIFICAÇÃO ALVENARIA - PERIMETRO
	EDIFICAÇÃO ALVENARIA - PLANTA
	TUBULAÇÃO A SER INSTALADA
	TUBULAÇÃO EXISTENTE
	DISPOSITIVO EXISTENTE DE DRENAGEM

Proprietário:
 PREFEITURA DE CONCÓRDIA
 CNPJ: 83.024.257/0001-00

Projetista:
 Marcelo Gustavo Franzoi
 CREA SC 150.648-8

 PREFEITURA DE CONCÓRDIA DIRETORIA DE PROJETOS E OBRAS Rua Leonel Mosele, 62 Concórdia - SC CEP 89700 - 900 Telefone: (049) 3444-2119 CNPJ: 83.024.257/0001-00	
Obra: CANAL EXTRAVASOR DO LAJEADO FABRÍCIO Rua Augustinho Detoni, Ábramo Éberle e Marechal Deodoro - Concórdia/SC	
Projeto: DRENAGEM PLUVIAL	Prancha: 01 de 23
Conteúdo: PLANTA BAIXA - TRECHO ESTACA 0+000 - 0+130	
Data: 17/04/2026	Escala: 1:400
Desenho: Marcelo Gustavo Franzoi	Revisão: R. 000

FILE_NAME: DRE_LAJEADO_FABRICIO_R000.DWG
 FILE_PATCH: U:\DIRETORIA DE PROJETOS E OBRAS\SEMURB\DRENAGENS\LAJEADO FABRICIO\PROJETO\05_DRE\C3D
 LAST_MODIFIED_BY: 17/04/2026 15:58:32 - MARCELO F

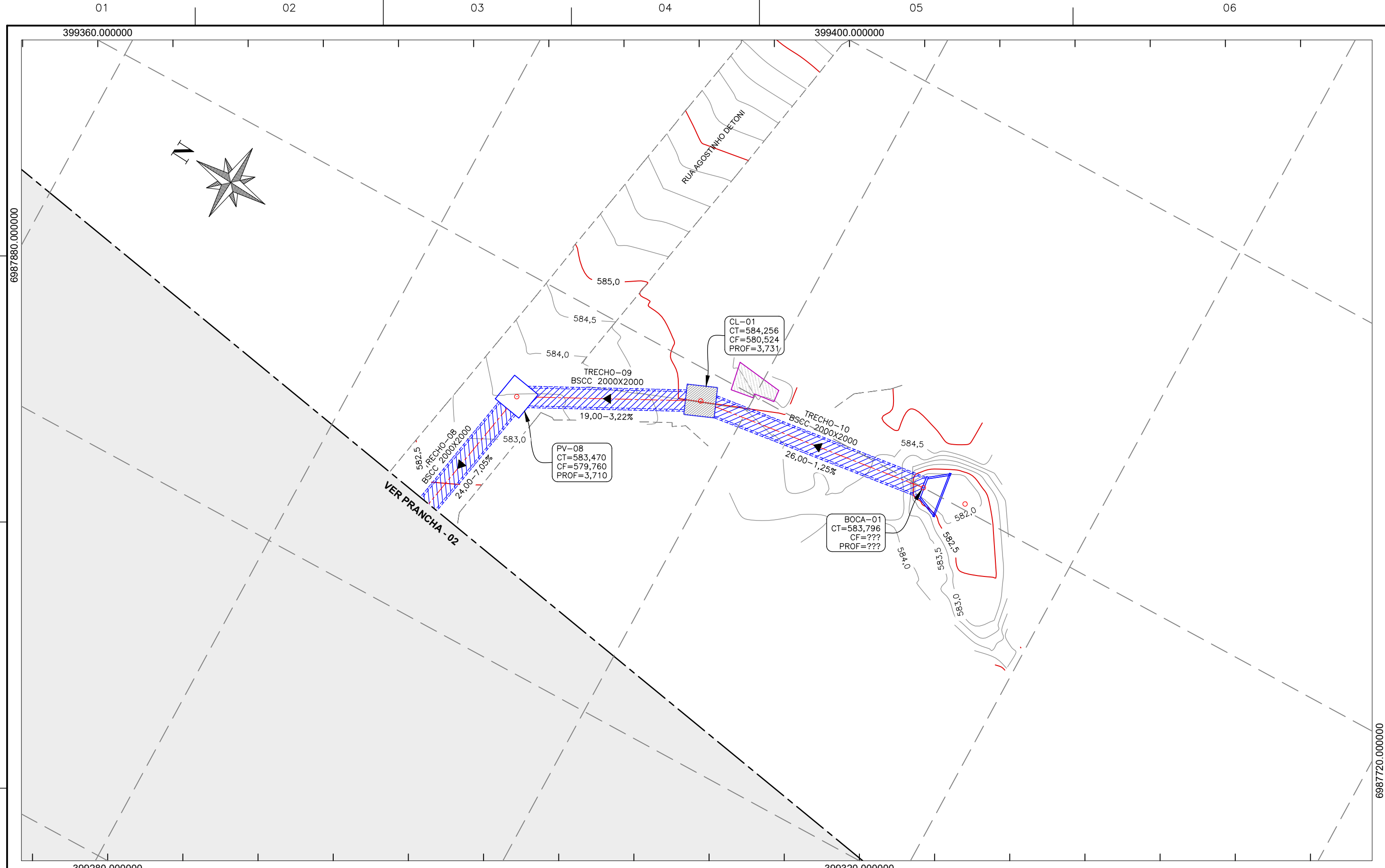


LEGENDAS

- BORDO DE PISTA
- ALINHAMENTO PREDIAL (MUROS)
- CALÇADA
- EDIFICAÇÃO ALVENARIA - PERIMETRO
- EDIFICAÇÃO ALVENARIA - PLANTA
- TUBULAÇÃO A SER INSTALADA
- TUBULAÇÃO EXISTENTE
- DISPOSITIVO EXISTENTE DE DRENAGEM

Proprietário: PREFEITURA DE CONCÓRDIA CNPJ: 83.024.257/0001-00	 PREFEITURA DE CONCÓRDIA DIRETORIA DE PROJETOS E OBRAS Rua Leonel Mosele, 62 Concórdia - SC CEP 89700 - 900 Telefone: (049) 3444-2119 CNPJ: 83.024.257/0001-00	Obra: CANAL EXTRAVASOR DO LAJEADO FABRÍCIO Rua Augustinho Detoni, Ábramo Éberle e Marechal Deodoro - Concórdia/SC
Projetista: Marcelo Gustavo Franzoi CREA SC 150.648-8	Projeto: DRENAGEM PLUVIAL	Prancha: <div style="font-size: 24px; font-weight: bold; text-align: center;">02</div> de 23
Conteúdo: PLANTA BAIXA - TRECHO ESTACA 0+130 - 0+260		Revisão: R. 000
Data: 17/04/2026 Escala: 1:400 Desenho: Marcelo Gustavo Franzoi		

FILE_NAME: DRE_LAJEADO_FABRICIO_R000.DWG
 U:\DIRETORIA DE PROJETOS E OBRAS\SEMURB\DRENAGENS\LAJEADO FABRICIO\PROJETO\05_DRE\C3D
 LAST_MODIFIED_BY: 17/04/2026 15:58:32 - MARCELOF



LEGENDAS

- BORDO DE PISTA
- ALINHAMENTO PREDIAL (MUROS)
- CALÇADA
- EDIFICAÇÃO ALVENARIA - PERIMETRO
- EDIFICAÇÃO ALVENARIA - PLANTA
- TUBULAÇÃO A SER INSTALADA
- TUBULAÇÃO EXISTENTE
- DISPOSITIVO EXISTENTE DE DRENAGEM

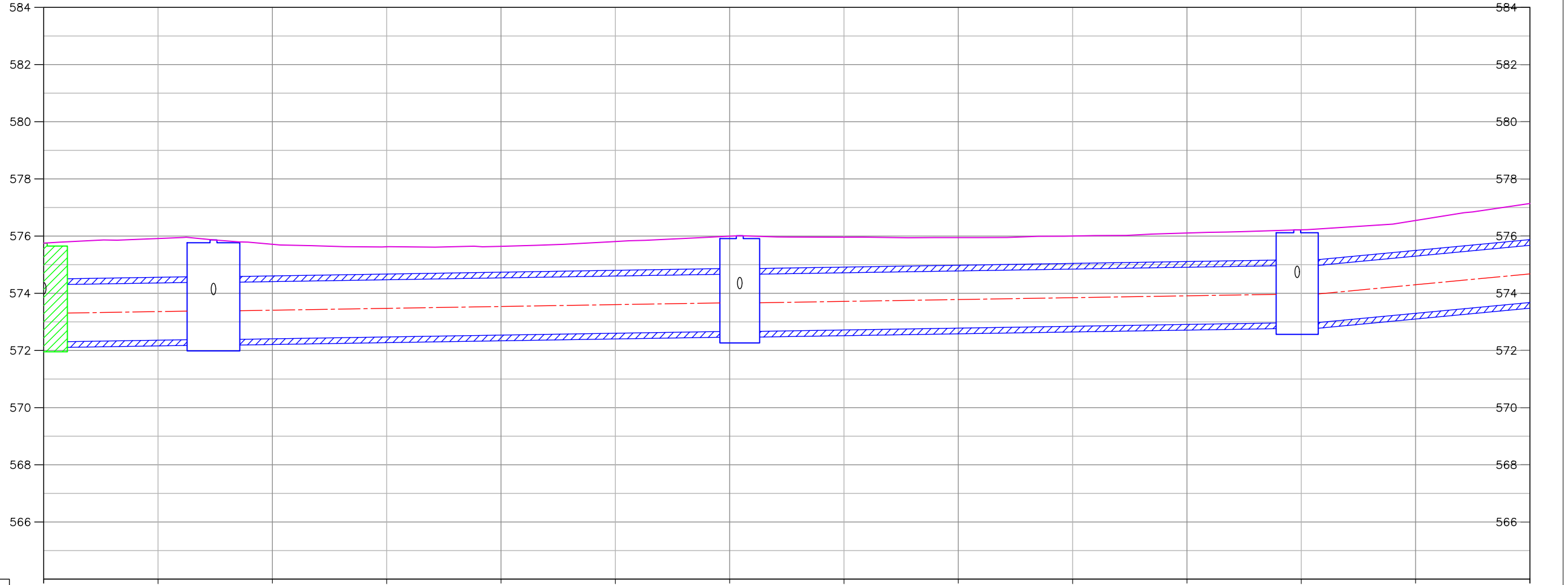
Proprietário:
 PREFEITURA DE CONCÓRDIA
 CNPJ: 83.024.257/0001-00

Projetista:
 Marcelo Gustavo Franzoi
 CREA SC 150.648-8

 PREFEITURA DE CONCÓRDIA DIRETORIA DE PROJETOS E OBRAS Rua Leonel Mosele, 62 Concórdia - SC CEP 89700 - 900 Telefone: (049) 3444-2119 CNPJ: 83.024.257/0001-00		
Obra: CANAL EXTRAVASOR DO LAJEADO FABRÍCIO Rua Augustinho Detoni, Ábramo Éberle e Marechal Deodoro - Concórdia/SC		
Projeto: DRENAGEM PLUVIAL	Prancha: 03 de 23	
Conteúdo: PLANTA BAIXA - TRECHO ESTACA 0+260 - 0+328	Revisão: R. 000	
Data: 17/04/2026	Escala: 1:400	Desenho: Marcelo Gustavo Franzoi

FILE_NAME: DRE_LAJEADO_FABRICIO_R000.DWG
 U:\DIRETORIA DE PROJETOS E OBRAS\SEMURB\DRENAGENS\LAJEADO FABRICIO\PROJETO\05_DRE\C3D
 LAST_MODIFIED_BY: 17/04/2026 15:58:32 - MARCELOF

PERFIL EIXO - DRENAGEM LAJEADO FABRÍCIO
 Esc. vertical 1:160 / Esc. horizontal 1:400



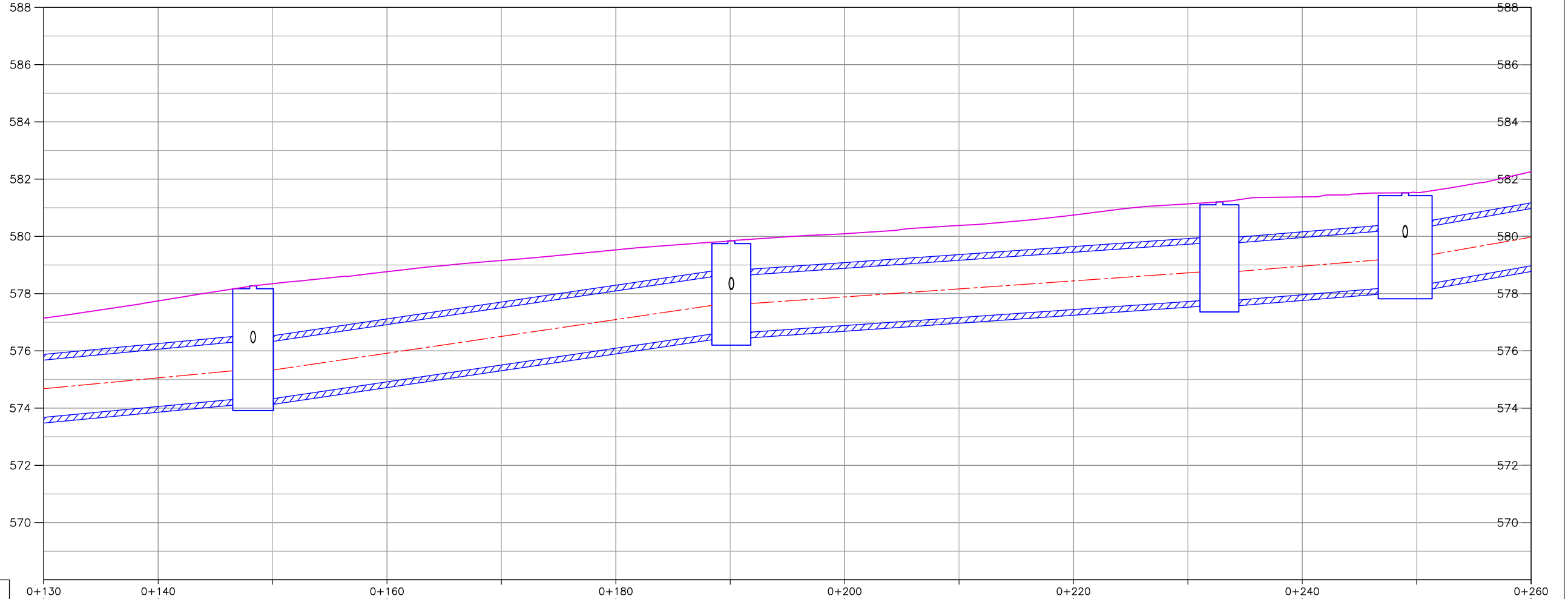
ALINHAMENTO		0+000	0+020	0+040	0+060	0+080	0+100	0+120	0+130
TUBOS	TRECHO	TRECHO-01		TRECHO-02		TRECHO-03		TRECHO-04	
	COMPRIMENTO	L=12,46		L=43,03		L=46,20		L=35,71	
	DECLIVIDADE	i=0,65%		i=0,65%		i=0,65%		i=3,79%	
	DIÂMETRO	BSCC 2000X2000		BSCC 2000X2000		BSCC 2000X2000		BSCC 2000X2000	
ESTRUTURAS	PROFUNDIDADE G.I. INTERNA	3,483	3,525	3,437	3,321	3,336	3,235	3,277	3,867
	ELEVAÇÃO G.I. INTERNA	572,303	572,384	572,384	572,664	572,664	572,964	572,964	574,316
	ESTRUTURA ESTACA	PV-01 0+000,00		PV-02 0+060,88		PV-03 0+109,64			
	COTA TAMPA	575,753	575,867		576,012		576,218		
	COTA FUNDO	572,153	572,184		572,464		572,764		
	PROFUNDIDADE	3,600	3,683		3,548		3,454		

LEGENDAS

Proprietário:	PREFEITURA DE CONCÓRDIA DIRETORIA DE PROJETOS E OBRAS Rua Leonel Mosele, 62 Concórdia - SC CEP 89700 - 900 Telefone: (049) 3444-2119 CNPJ: 83.024.257/0001-00		
Projeta:	MARCELO GUSTAVO FRANZOI CREA SC 150.648-8		
Obra:	CANAL EXTRAVASOR DO LAJEADO FABRÍCIO Rua Augustinho Detoni, Ábramo Éberle e Marechal Deodoro - Concórdia/SC		
Projeto:	DRENAGEM PLUVIAL	Prancha:	04 de 23
Conteúdo:	PERFIL LONGITUDINAL - TRECHO ESTACA 0+000 - 0+130		
Data:	17/04/2026	Escala:	1:400
Desenho:	Marcelo Gustavo Franzoi		
Revisão:	R. 000		


FILE_NAME: DRE_LAJEADO_FABRICIO_R000.DWG
 U:\DIRETORIA DE PROJETOS E OBRAS\SEMURB\DRENAGENS\LAJEADO FABRICIO\PROJETO\05_DRE\C3D
 LAST_MODIFIED_BY: 17/04/2026 15:58:32 - MARCELOF

PERFIL EIXO - DRENAGEM LAJEADO FABRICIO
 Esc. vertical 1:160 / Esc. horizontal 1:400



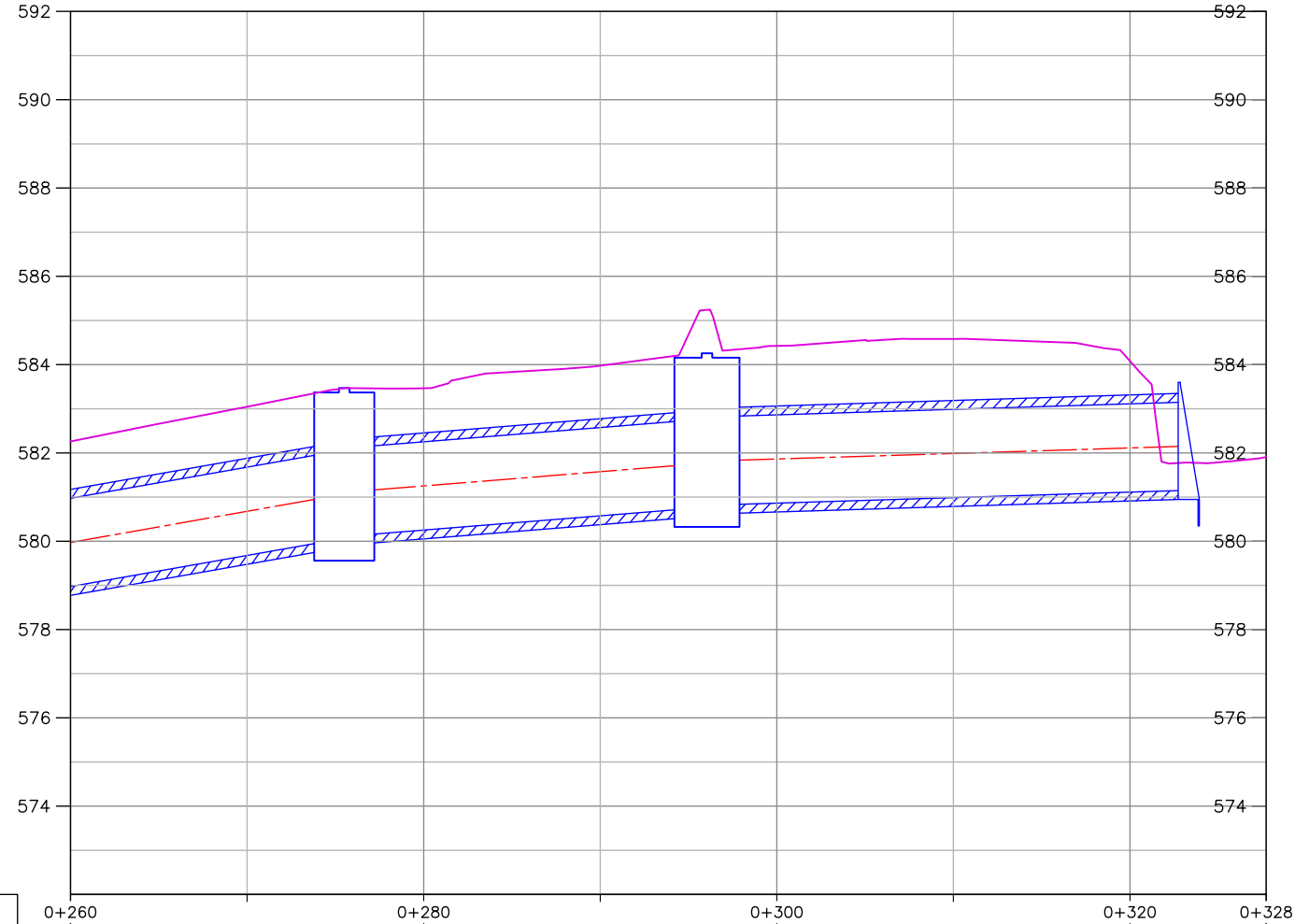
ALINHAMENTO		0+130	0+140	0+160	0+180	0+200	0+220	0+240	0+260		
TUBOS	TRECHO	TRECHO-04		TRECHO-05		TRECHO-06		TRECHO-07	TRECHO-08		
	COMPRIMENTO DECLIVIDADE DIÂMETRO	L=35,71 i=3,79% BSCC 2000X2000		L=38,80 i=5,88% BSCC 2000X2000		L=39,66 i=2,80% BSCC 2000X2000		L=14,03 i=3,28% BSCC 2000X2000	L=23,51 i=7,05% BSCC 2000X2000		
	PROFUNDIDADE G.I. INTERNA	3,277	3,867	4,022	3,200	3,244	3,407	3,487	3,298	3,240	3,405
ESTRUTURAS	ELEVAÇÃO G.I. INTERNA	572,964	574,316	574,316	576,599	576,649	577,760	577,760	578,220	578,303	579,960
	ESTRUTURA ESTACA		PV-04 0+148,30		PV-05 0+190,10		PV-06 0+232,76		PV-07 0+248,99		
	COTA TAMPA COTA FUNDO		578,272 574,116		579,846 576,399		581,203 577,560		581,521 578,020		
	PROFUNDIDADE		4,156		3,447		3,644		3,501		

LEGENDAS

Proprietário:	 PREFEITURA DE CONCÓRDIA Rua Leonel Mosele, 62 Concórdia - SC CEP 89700 - 900 Telefone: (049) 3444-2119 CNPJ: 83.024.257/0001-00		
Projeta:	Marcelo Gustavo Franzoi CREA SC 150.648-8		
Obra:	CANAL EXTRAVASOR DO LAJEADO FABRÍCIO Rua Augustinho Detoni, Ábramo Éberle e Marechal Deodoro - Concórdia/SC		
Projeto:	DRENAGEM PLUVIAL	Prancha:	05 de 23
Conteúdo:	PERFIL LONGITUDINAL - TRECHO ESTACA 0+130 - 0+260		
Data:	17/04/2026	Escala:	1:400
Desenho:	Marcelo Gustavo Franzoi		
Revisão:	R. 000		

FILE_NAME: DRE_LAJEADO_FABRICIO_R000.DWG
 U:\DIRETORIA DE PROJETOS E OBRAS\SEMURB\DRENAGENS\LAJEADO FABRICIO\PROJETO\05_DRE\C3D
 LAST_MODIFIED_BY: 17/04/2026 15:58:32 - MARCELOF

PERFIL EIXO - DRENAGEM LAJEADO FABRICIO
 Esc. vertical 1:160 / Esc. horizontal 1:400



ALINHAMENTO		0+260	0+280	0+300	0+320	0+328	
TUBOS	TRECHO	TRECHO-08		TRECHO-09		TRECHO-10	
	COMPRIMENTO DECLIVIDADE DIÂMETRO	L=23,51 i=7,05% BSCC 2000X2000		L=18,12 i=3,22% BSCC 2000X2000		L=25,43 i=1,25% BSCC 2000X2000	
	PROFUNDIDADE G.I. INTERNA	3,240	3,405	3,325	3,655	3,500	0,624
	ELEVAÇÃO G.I. INTERNA	578,303	579,960	580,140	580,724	580,828	581,146
ESTRUTURAS	ESTRUTURA ESTACA		PV-08 0+275,50		CL-01 0+296,04		BOCA-01 0+322,72
	COTA TAMPA COTA FUNDO		583,470 579,760		584,256 580,524		583,796 ???
	PROFUNDIDADE		- 3,710		- 3,731		???

LEGENDAS

Proprietário: PREFEITURA DE CONCÓRDIA CNPJ: 83.024.257/0001-00		 PREFEITURA DE CONCÓRDIA DIRETORIA DE PROJETOS E OBRAS Rua Leonel Mosele, 62 Concórdia - SC CEP 89700 - 900 Telefone: (049) 3444-2119 CNPJ: 83.024.257/0001-00					
Projeta: Marcelo Gustavo Franzoi CREA SC 150.648-8							
Obra:	CANAL EXTRAVASOR DO LAJEADO FABRÍCIO Rua Augustinho Detoni, Ábramo Éberle e Marechal Deodoro - Concórdia/SC						
Projeto:	DRENAGEM PLUVIAL	Prancha:					
Conteúdo:	PERFIL LONGITUDINAL - TRECHO ESTACA 0+260 - 0+328	06 de 23					
Data:	17/04/2026	Escala:	1:400	Desenho:	Marcelo Gustavo Franzoi	Revisão:	R. 000

FILE_NAME: DRE_LAJEADO_FABRICO_000.DWG
 U:\DIRETORIA DE PROJETOS E OBRAS\SEMURB\DRENAGENS\LAJEADO FABRICIO\PROJETO\05_DRE\C3D
 LAST_MODIFIED_BY: 17/04/2026 15:58:32 - MARCELOF

TABELA DE ESTRUTURAS - LAJEADO FABRICIO				
NOME	COTA TERRENO	COTA FUNDO	PROFUNDIDADE	COORDENADAS
BL-01	575,509	574,069	1,440	N:6.987.829,1976 E:399.225,7585
BL-02	575,787	573,954	1,834	N:6.987.812,4962 E:399.221,6680
BL-03	575,506	574,066	1,440	N:6.987.825,8167 E:399.239,6813
BL-04	575,641	574,091	1,550	N:6.987.846,1545 E:399.256,3450
BL-05	576,107	574,457	1,650	N:6.987.846,8937 E:399.305,9865
BL-06	578,211	576,211	2,000	N:6.987.847,9322 E:399.341,4067
BL-07	577,968	576,218	1,750	N:6.987.852,0412 E:399.349,9491
BL-08	579,627	578,077	1,550	N:6.987.809,8474 E:399.345,4171
BL-09	579,730	578,080	1,650	N:6.987.809,7746 E:399.354,4151
BL-10	581,557	579,907	1,650	N:6.987.750,1207 E:399.361,1724
BL-11	581,488	579,888	1,600	N:6.987.758,0282 E:399.363,1400
BOCA-01	583,796	???	???	N:6.987.706,6406 E:399.402,6459
CL-01	584,256	580,524	3,731	N:6.987.732,7619 E:399.397,2537
PV-01	575,867	572,184	3,683	N:6.987.814,5040 E:399.219,7521
PV-02	576,012	572,464	3,548	N:6.987.840,8901 E:399.257,4752
PV-03	576,218	572,764	3,454	N:6.987.849,5364 E:399.305,4623
PV-04	578,272	574,116	4,156	N:6.987.851,7282 E:399.344,0514
PV-05	579,846	576,399	3,447	N:6.987.810,1513 E:399.348,3885
PV-06	581,203	577,560	3,644	N:6.987.767,7199 E:399.352,8146
PV-07	581,521	578,020	3,501	N:6.987.753,2375 E:399.360,1509
PV-08	583,470	579,760	3,710	N:6.987.750,2587 E:399.386,4907
PV EXIST.	575,753	572,153	3,600	N:6.987.820,7779 E:399.206,2937

TABELA DE TUBOS - LAJEADO FABRICIO						
TRECHO	ALINHAMENTO	EXTENSÃO (m)	DESCRIÇÃO	DECLIVIDADE (m/m)	ESTRUTURA MONTANTE	ESTRUTURA JUSANTE
RAMAL-01	EIXO - DRENAGEM LAJEADO FABRICIO	1.00	BSTC Ø400	0,0156	BL-02	PV-01
RAMAL-02	EIXO - DRENAGEM LAJEADO FABRICIO	4.00	BSTC Ø400	0,0100	BL-04	PV-02
RAMAL-03	EIXO - DRENAGEM LAJEADO FABRICIO	1.00	BSTC Ø400	0,0100	BL-05	PV-03
RAMAL-04	EIXO - DRENAGEM LAJEADO FABRICIO	5.00	BSTC Ø400	0,0100	BL-07	PV-04
RAMAL-05	EIXO - DRENAGEM LAJEADO FABRICIO	3.00	BSTC Ø400	0,0100	BL-06	PV-04
RAMAL-06	EIXO - DRENAGEM LAJEADO FABRICIO	5.00	BSTC Ø400	0,0100	BL-09	PV-05
RAMAL-07	EIXO - DRENAGEM LAJEADO FABRICIO	2.00	BSTC Ø400	0,0100	BL-08	PV-05
RAMAL-08	EIXO - DRENAGEM LAJEADO FABRICIO	4.00	BSTC Ø400	0,0100	BL-11	PV-07
RAMAL-09	EIXO - DRENAGEM LAJEADO FABRICIO	2.00	BSTC Ø400	0,0100	BL-10	PV-07
TRECHO-01	EIXO - DRENAGEM LAJEADO FABRICIO	13.00	BSCC 2000X2000	0,0065	PV-01	PV EXIST.
TRECHO-02	EIXO - DRENAGEM LAJEADO FABRICIO	44.00	BSCC 2000X2000	0,0065	PV-02	PV-01
TRECHO-03	EIXO - DRENAGEM LAJEADO FABRICIO	47.00	BSCC 2000X2000	0,0065	PV-03	PV-02
TRECHO-04	EIXO - DRENAGEM LAJEADO FABRICIO	36.00	BSCC 2000X2000	0,0379	PV-04	PV-03
TRECHO-05	EIXO - DRENAGEM LAJEADO FABRICIO	39.00	BSCC 2000X2000	0,0588	PV-05	PV-04
TRECHO-06	EIXO - DRENAGEM LAJEADO FABRICIO	40.00	BSCC 2000X2000	0,0280	PV-06	PV-05
TRECHO-07	EIXO - DRENAGEM LAJEADO FABRICIO	15.00	BSCC 2000X2000	0,0328	PV-07	PV-06
TRECHO-08	EIXO - DRENAGEM LAJEADO FABRICIO	24.00	BSCC 2000X2000	0,0705	PV-08	PV-07
TRECHO-09	EIXO - DRENAGEM LAJEADO FABRICIO	19.00	BSCC 2000X2000	0,0322	CL-01	PV-08
TRECHO-10	EIXO - DRENAGEM LAJEADO FABRICIO	26.00	BSCC 2000X2000	0,0125	BOCA-01	CL-01
TRECHO-11	EIXO - DRENAGEM LAJEADO FABRICIO	19.00	BSTC Ø400	0,0050	BL-01	PV EXIST.
TRECHO-12	EIXO - DRENAGEM LAJEADO FABRICIO	21.00	BSTC Ø400	0,0054	BL-03	BL-02

ELEMENTOS GEOMÉTRICOS - EIXO - DRENAGEM LAJEADO FABRICIO														
Nº	DEFLEXÃO AZIMUTE	LC (m)	TT (m)	TL (m)	TC (m)	R (m)	D/L (m)	AC	TE-PC	ET-PT	PONTO	PI	TE-PC	ET-PT
T1	114°59'36,21"	-	-	-	-	-	14,85	-	0+000,00	0+014,85	N E	-	6.987.820,7779 399.206,2937	6.987.814,5040 399.219,7521
T2	055°01'42,53"	-	-	-	-	-	46,04	-	0+014,85	0+060,88	N E	-	6.987.814,5040 399.219,7521	6.987.840,8901 399.257,4752
T3	079°47'09,70"	-	-	-	-	-	48,76	-	0+060,88	0+109,64	N E	-	6.987.840,8901 399.257,4752	6.987.849,5364 399.305,4623
T4	086°44'57,25"	-	-	-	-	-	38,65	-	0+109,64	0+148,30	N E	-	6.987.849,5364 399.305,4623	6.987.851,7282 399.344,0514
T5	174°02'41,33"	-	-	-	-	-	41,80	-	0+148,30	0+190,10	N E	-	6.987.851,7282 399.344,0514	6.987.810,1513 399.348,3885
T6	174°02'41,33"	-	-	-	-	-	42,66	-	0+190,10	0+232,76	N E	-	6.987.810,1513 399.348,3885	6.987.767,7199 399.352,8146
T7	153°08'05,51"	-	-	-	-	-	16,23	-	0+232,76	0+248,99	N E	-	6.987.767,7199 399.352,8146	6.987.753,2375 399.360,1509
T8	096°27'08,66"	-	-	-	-	-	26,51	-	0+248,99	0+275,50	N E	-	6.987.753,2375 399.360,1509	6.987.750,2587 399.386,4907
T9	148°24'09,35"	-	-	-	-	-	20,54	-	0+275,50	0+296,04	N E	-	6.987.750,2587 399.386,4907	6.987.732,7619 399.397,2537
T10	168°20'10,77"	-	-	-	-	-	26,67	-	0+296,04	0+322,72	N E	-	6.987.732,7619 399.397,2537	6.987.706,6406 399.402,6459
T11	168°20'10,77"	-	-	-	-	-	5,00	-	0+322,72	0+327,72	N E	-	6.987.706,6406 399.402,6459	6.987.701,7438 399.403,6567

LEGENDAS

Proprietário:

PREFEITURA DE CONCÓRDIA
CNPJ: 83.024.257/0001-00

Projetista:

Marcelo Gustavo Franzoi
CREA SC 150.648-8



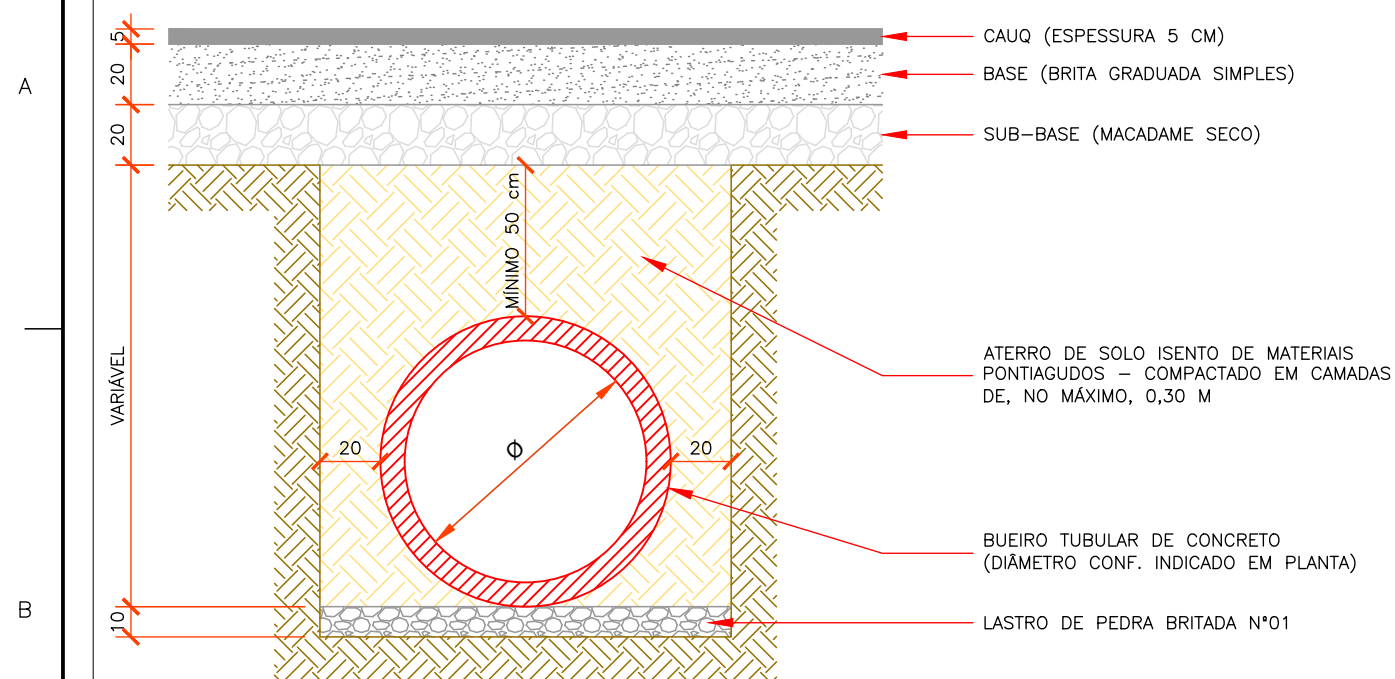
PREFEITURA DE CONCÓRDIA
DIRETORIA DE PROJETOS E OBRAS
Rua Leonel Mosele, 62 | Concórdia - SC | CEP 89700 - 900
Telefone: (049) 3444-2119 | CNPJ: 83.024.257/0001-00

Obra: CANAL EXTRAVASOR DO LAJEADO FABRÍCIO
Rua Augustinho Detoni, Ábramo Éberle e Marechal Deodoro - Concórdia/SC

Projeto: DRENAGEM PLUVIAL	Prancha: 07 de 23
Conteúdo: TABELAS DE ESTRUTURAS - TUBULAÇÕES E LOCAÇÃO DE EIXO	Revisão: R. 000
Data: 17/04/2026	Escala: 1:400
Desenho: Marcelo Gustavo Franzoi	

DET. VALA TIPICA PARA BUEIROS TUBULARES C/REPOSIÇÃO DE PAVIMENTO

Esc. 1:25

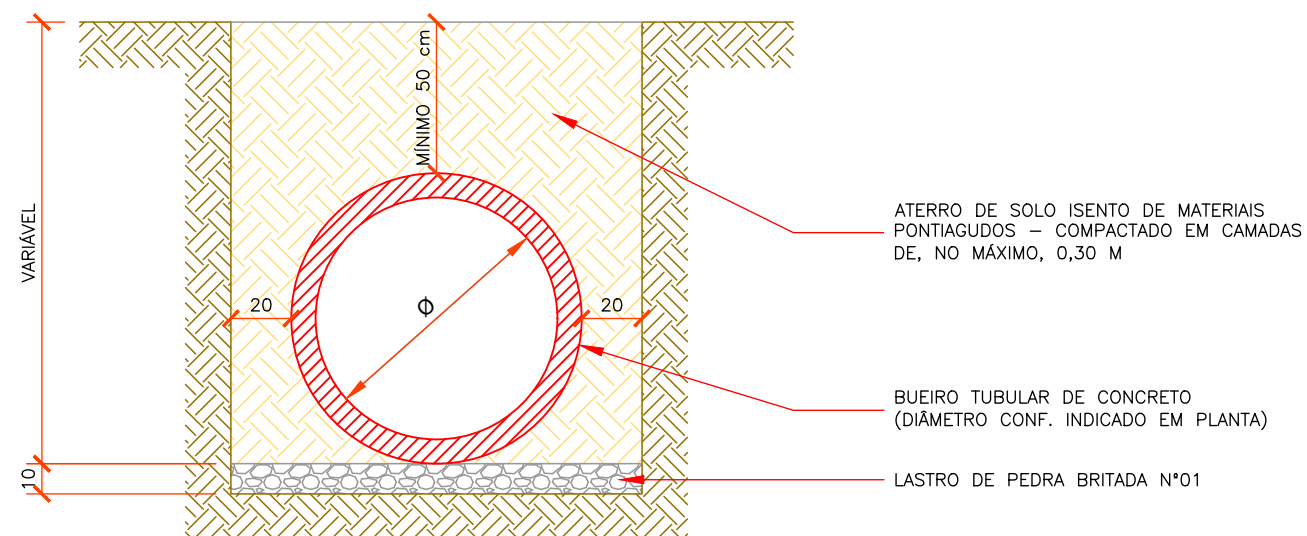


CONSUMO UNITÁRIO DE MATERIAIS				
DN (mm)	LARGURA (cm)	LASTRO DE BRITA (m³)	BASE (m³)	CAUQ (Ton)
300	76,00	0.0760	0.352	0.224
400	88,00	0.0880	0.376	0.239
600	112,00	0.1120	0.424	0.269
800	136,00	0.1360	0.472	0.300
1000	160,00	0.1600	0.520	0.330
1200	184,00	0.1840	0.568	0.361
1500	220,00	0.2200	0.640	0.406

1. TUBOS DE CONCRETO COM ARMADURA DUPLA PARA ϕ MAIOR OU IGUAL A 600 mm.
2. AS ALTURAS DEVEM OBEDECER AO DESCRITO EM PLANTA E NO MEMORIAL DESCRITIVO;
3. MEDIDAS EM cm.

DET. VALA TIPICA PARA BUEIROS TUBULARES S/REPOSIÇÃO DE PAVIMENTO

Esc. 1:25



CONSUMO UNITÁRIO DE MATERIAIS		
DN (mm)	LARGURA (cm)	LASTRO DE BRITA (m³)
300	76,00	0.0760
400	88,00	0.0880
600	112,00	0.1120
800	136,00	0.1360
1000	160,00	0.1600
1200	184,00	0.1840
1500	220,00	0.2200

1. TUBOS DE CONCRETO COM ARMADURA DUPLA PARA ϕ MAIOR OU IGUAL A 600 mm.
2. AS ALTURAS DEVEM OBEDECER AO DESCRITO EM PLANTA E NO MEMORIAL DESCRITIVO;
3. MEDIDAS EM cm.

LEGENDAS

Proprietário:

PREFEITURA DE CONCÓRDIA
CNPJ: 83.024.257/0001-00

Projetista:

Marcelo Gustavo Franzoi
CREA SC 150.648-8



PREFEITURA DE CONCÓRDIA
DIRETORIA DE PROJETOS E OBRAS

Rua Leonel Mosele, 62 | Concórdia - SC | CEP 89700 - 900
Telefone: (049) 3444-2119 | CNPJ: 83.024.257/0001-00

Obra: **CANAL EXTRAVASOR DO LAJEADO FABRÍCIO**
Rua Augustinho Detoni, Ábramo Éberle e Marechal Deodoro - Concórdia/SC

Projeto: DRENAGEM PLUVIAL

Conteúdo: VALAS TÍPICAS PARA EXECUÇÃO DE BUEIROS TUBULARES DE CONCRETO

Data: 17/04/2026

Escala: 1:25

Desenho: Marcelo Gustavo Franzoi

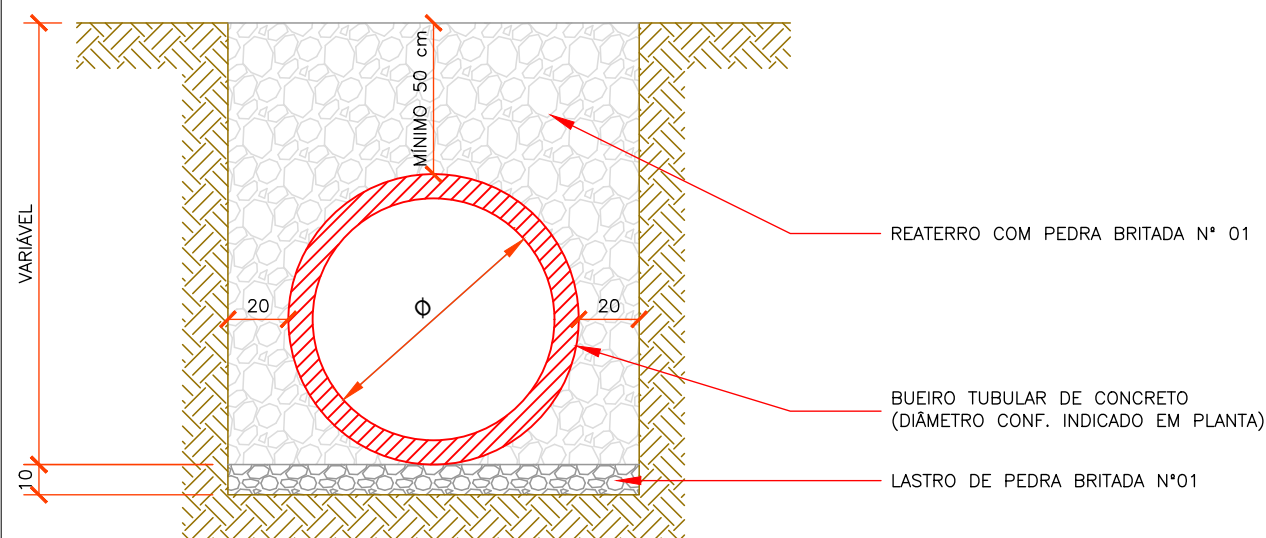
Prancha:

08 de 23

Revisão: R. 000

DET. VALA TIPICA PARA BUEIROS TUBULARES C/ REATERRO DE BRITA

Esc. 1:25



REATERRO COM PEDRA BRITADA N° 01

BUEIRO TUBULAR DE CONCRETO
(DIÂMETRO CONF. INDICADO EM PLANTA)

LASTRO DE PEDRA BRITADA N°01

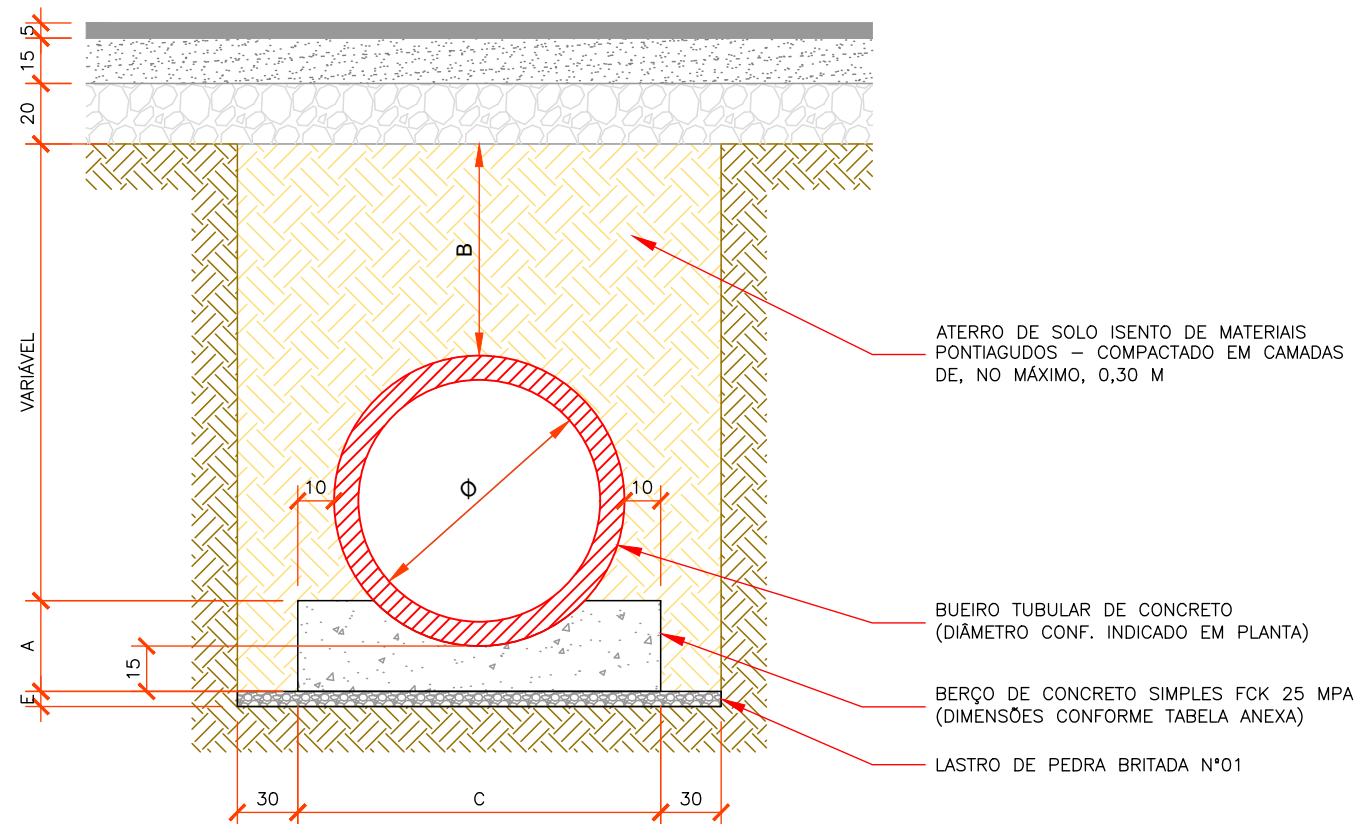
CONSUMO UNITÁRIO DE MATERIAIS POR METRO LINEAR

DN (mm)	LARGURA (cm)	LASTRO DE BRITA (m)	LASTRO DE BRITA (m³)	REATERRO BRITA (m³)
300	76,00	10,00	0,0760	0,5518
400	88,00	10,00	0,0880	0,6814
600	112,00	10,00	0,1120	0,9592
800	136,00	10,00	0,1360	1,2618
1000	160,00	10,00	0,1600	1,5890
1200	184,00	10,00	0,1840	1,9410
1500	220,00	10,00	0,2200	2,5153

- TUBOS DE CONCRETO COM ARMADURA DUPLA PARA ϕ MAIOR OU IGUAL A 600 mm.
- AS ALTURAS DEVEM OBEDECER AO DESCRITO EM PLANTA E NO MEMORIAL DESCRITIVO;
- MEDIDAS EM cm.

DET. VALA TIPICA PARA ASSENTAMENTO DE BUEIROS COM BERÇO DE CONCRETO

Esc. 1:25

ATERRO DE SOLO ISENTO DE MATERIAIS
PONTIAGUDOS - COMPACTADO EM CAMADAS
DE, NO MÁXIMO, 0,30 MBUEIRO TUBULAR DE CONCRETO
(DIÂMETRO CONF. INDICADO EM PLANTA)BERÇO DE CONCRETO SIMPLES FCK 25 MPA
(DIMENSÕES CONFORME TABELA ANEXA)

LASTRO DE PEDRA BRITADA N°01

DIMENSÕES E CONSUMOS UNITÁRIOS MÍNIMOS

DN (mm)	A (cm)	B (cm)	C (cm)	E (cm)	FORMAS (m²)	CONCRETO (m³)
400	25,00	50,00	72,00	5,00	0,50	0,1510
600	30,00	60,00	96,00	5,00	0,60	0,2250
800	35,00	80,00	120,00	5,00	0,70	0,3080
1000	40,00	100,00	120,00	5,00	0,80	0,4020
1200	45,00	120,00	166,00	5,00	0,90	0,4990
1500	50,00	120,00	198,00	5,00	1,00	0,6440

LEGENDAS

Proprietário:

PREFEITURA DE CONCÓRDIA
CNPJ: 83.024.257/0001-00

Projetista:

Marcelo Gustavo Franzoi
CREA SC 150.648-8PREFEITURA DE CONCÓRDIA
DIRETORIA DE PROJETOS E OBRASRua Leonel Mosele, 62 | Concórdia - SC | CEP 89700 - 900
Telefone: (049) 3444-2119 | CNPJ: 83.024.257/0001-00Obra: CANAL EXTRAVASOR DO LAJEADO FABRÍCIO
Rua Augustinho Detoni, Ábramo Éberle e Marechal Deodoro - Concórdia/SC

Projeto: DRENAGEM PLUVIAL

Conteúdo: VALAS TÍPICAS PARA EXECUÇÃO DE BUEIROS TUBULARES DE CONCRETO

Data: 17/04/2026

Escala: 1:25

Desenho: Marcelo Gustavo Franzoi

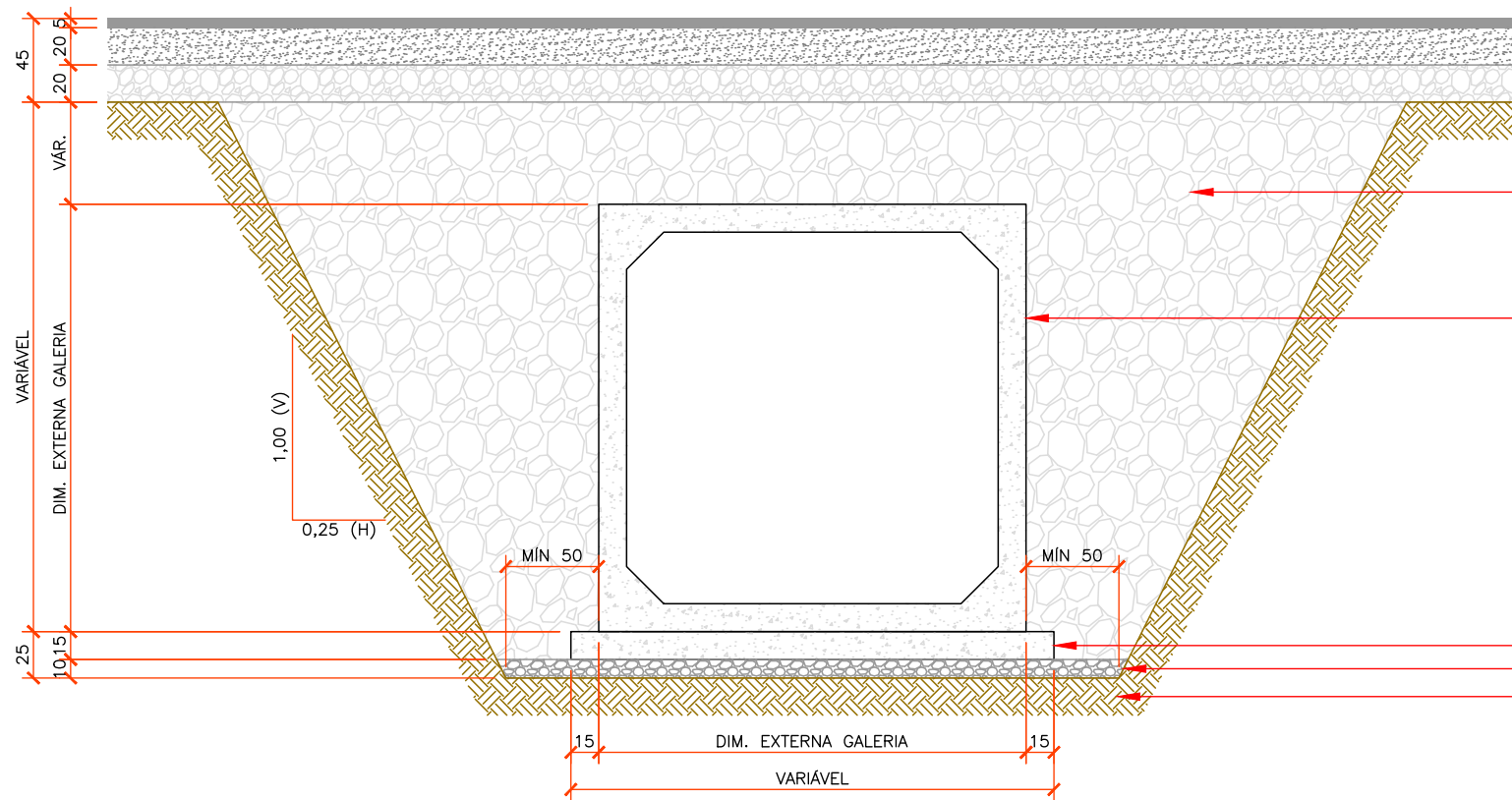
Prancha:

09 de 23

Revisão: R. 000

DET. VALA TIPICA PARA BUEIROS CELULARES DE CONCRETO

Esc. 1:40



- CAUQ (ESPESSURA 5 CM)
- BASE (BRITA GRADUADA SIMPLES)
- SUB-BASE (MACADAME SECO)
- MATERIAL PARA REATERRO COMPOSTO POR MATERIAL ORIUNDO DE BRITAGEM PRIMÁRIA (PEDRA PULMÃO) DE ROCHA SÃ, COMPOSTO POR PEDRA DE MÃO OU PEDRA RACHÃO, DIÂMETRO MÁXIMO DO AGREGADO ISOLADO ENTRE 127 MM (5") E 76,20 MM (3")
- ADUELA/GALERIA PRÉ-MOLDADA DE CONCRETO ARMADO, SEÇÃO RETANGULAR INTERNA DE 2,00X2,00 (L x A), MÍDULA DE 20X20 CM, C=1,00 m, ESPESSURA MÍNIMA DE 0,15 M, TREM TIPO TB-45, CONCRETO FCK 30 MPA, ALTURA DE REATERRO DE 0,25 A 1,00 m.
- BERÇO EM CONCRETO SIMPLES FCK 25 MPA
- LASTRO DE PEDRA BRITADA N° 01
- TERRENO NATURAL

CONSUMO UNITÁRIO DE MATERIAIS POR METRO LINEAR			
DIMENSÕES BSCC	LASTRO DE BRITA (m³)	BERÇO DE CONCRETO (m³)	REATERRO (m³)
2000 X 2000	0,335	0,39	9,02

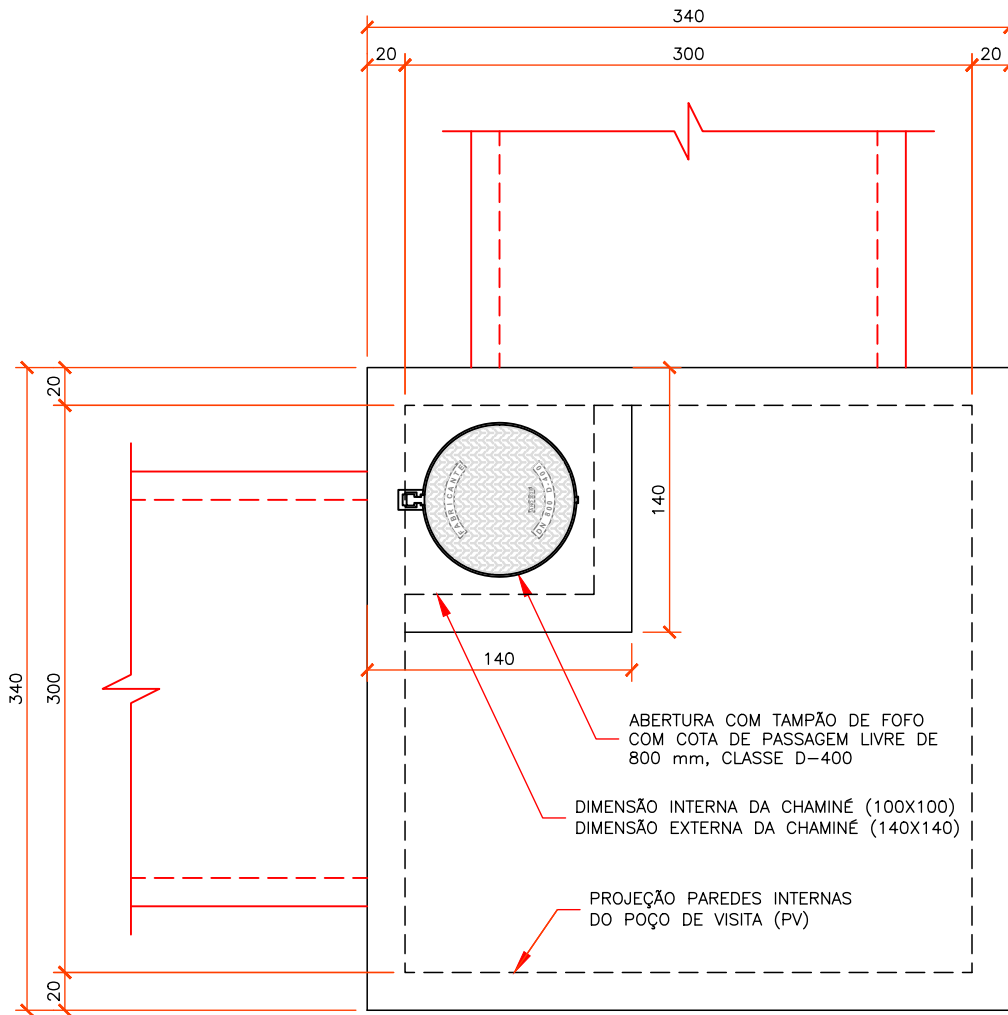
LEGENDAS

Proprietário:	 PREFEITURA DE CONCÓRDIA DIRETORIA DE PROJETOS E OBRAS Rua Leonel Mosele, 62 Concórdia - SC CEP 89700 - 900 Telefone: (049) 3444-2119 CNPJ: 83.024.257/0001-00		
Projeta:	Marcelo Gustavo Franzoi CREA SC 150.648-8		
Obra:	CANAL EXTRAVASOR DO LAJEADO FABRÍCIO Rua Augustinho Detoni, Ábramo Éberle e Marechal Deodoro - Concórdia/SC		
Projeto:	DRENAGEM PLUVIAL	Prancha:	10 de 23
Conteúdo:	VALAS TÍPICAS PARA EXECUÇÃO DE BUEIROS CELULARES DE CONCRETO		Revisão:
Data:	17/04/2026	Escala:	1:40
Desenho:	Marcelo Gustavo Franzoi		
Revisão:	R. 000		

FILE_NAME: DETALHES_DRENAGEM_R002.DWG
 U:\DIRETORIA DE PROJETOS E OBRAS\SEMURB\DRENAGENS\LAJEADO FABRÍCIO\DETALHES
 LAST_MODIFIED_BY: 06/04/2026 09:32:55 - MARCELOF

FILE_NAME: DETALHES_DRENAGEM_R002.DWG
 U:\DIRETORIA DE PROJETOS E OBRAS\SEMURB\DRENAGENS\LAJEADO FABRICIO\DETALHES
 LAST_MODIFIED_BY: 06/04/2026 09:32:55 - MARCELOF

DET. POÇO DE VISITA - VISTA EM PLANTA
 Esc. 1:40

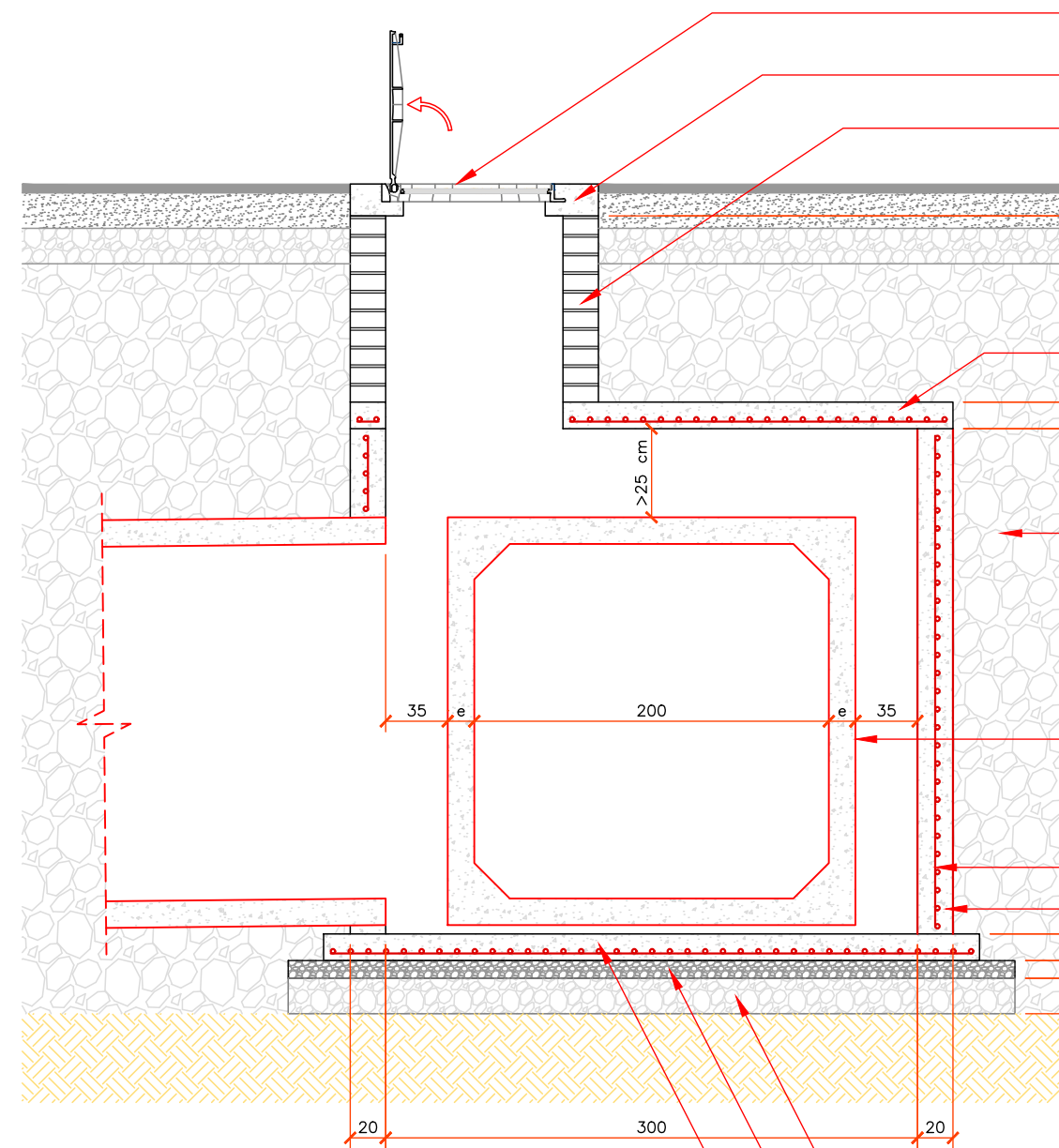


ABERTURA COM TAMPÃO DE FOFO
 COM COTA DE PASSAGEM LIVRE DE
 800 mm, CLASSE D-400

DIMENSÃO INTERNA DA CHAMINÉ (100X100)
 DIMENSÃO EXTERNA DA CHAMINÉ (140X140)

PROJEÇÃO PAREDES INTERNAS
 DO POÇO DE VISITA (PV)

DET. POÇO DE VISITA - CORTE AA
 Esc. 1:40



TAMPÃO FOFO CLASSE D-400
 COM COTA DE PASSAGEM LIVRE
 DE 800 mm

LAJE SUPERIOR EM CONCRETO
 ARMADO FCK 25 MPA (ARMAÇÃO
 CONFORME DETALHE)

CHAMINÉ EM ALVENARIA DE TIJOLO
 CERÂMICO MACIÇO 5X10X20

LAJE DE INTERMEDIÁRIA EM
 CONCRETO ARMADO FCK 25 MPA
 (DETALHAMENTO ARMAÇÃO
 CONFORME TABELA ANEXA)

MATERIAL PARA REATERRO
 COMPOSTO POR MATERIAL
 ORIUNDO DE BRITAGEM PRIMÁRIA
 (PEDRA PULMÃO) DE ROCHA Sã,
 COMPOSTO POR PEDRA DE MÃO
 OU PEDRA RACHÃO, DIÂMETRO
 MÁXIMO DO AGREGADO ISOLADO
 ENTRE 127 MM (5") E 76,20
 MM (3")

ADUELA/GALERIA PRÉ-MOLDADA
 DE CONCRETO ARMADO, SEÇÃO
 RETANGULAR INTERNA DE
 2,00X2,00 (L x A), MISULA DE
 20X20 CM, C=1,00 m,
 ESPESSURA MÍNIMA DE 0,15 M,
 TREM TIPO TB-45, CONCRETO
 FCK 30 MPA, ALTURA DE
 REATERRO DE 0,25 A 1,00 m.

ARMAÇÃO TELA DE AÇO SOLDADA
 Q-196 (Ø5.00 c/10)

CONCRETO FCK 25 MPA

REFORÇO DE SUB-LEITO COM PEDRA RACHÃO
 A DEPENDER DAS CONDIÇÕES DO SOLO LOCAL

LASTRO DE PEDRA BRITADA N° 01

LAJE DE FUNDO - CONCRETO ARMADO C/ TELA DE
 AÇO SOLDADA Q-196 (Ø5.00 c/10) - FCK 25 MPA

TIPO DE SOLO	A	B	C
MOLE	0,10	0,20	ØEXT. + 0,70 M
BOM/ROCHA	0,10	0,00	0,00

LEGENDAS

Proprietário: **PREFEITURA DE CONCÓRDIA**
 CNPJ: 83.024.257/0001-00

Projeta: **Marcelo Gustavo Franzoi**
 CREA SC 150.648-8

PREFEITURA DE CONCÓRDIA
DIRETORIA DE PROJETOS E OBRAS
 Rua Leonel Mosele, 62 | Concórdia - SC | CEP 89700 - 900
 Telefone: (049) 3444-2119 | CNPJ: 83.024.257/0001-00

Obra: **CANAL EXTRAVASOR DO LAJEADO FABRÍCIO**
 Rua Augustinho Detoni, Ábramo Éberle e Marechal Deodoro - Concórdia/SC

Projeto: **DRENAGEM PLUVIAL**

Conteúdo: **POÇO DE VISITA - PLANTA BAIXA E CORTE**

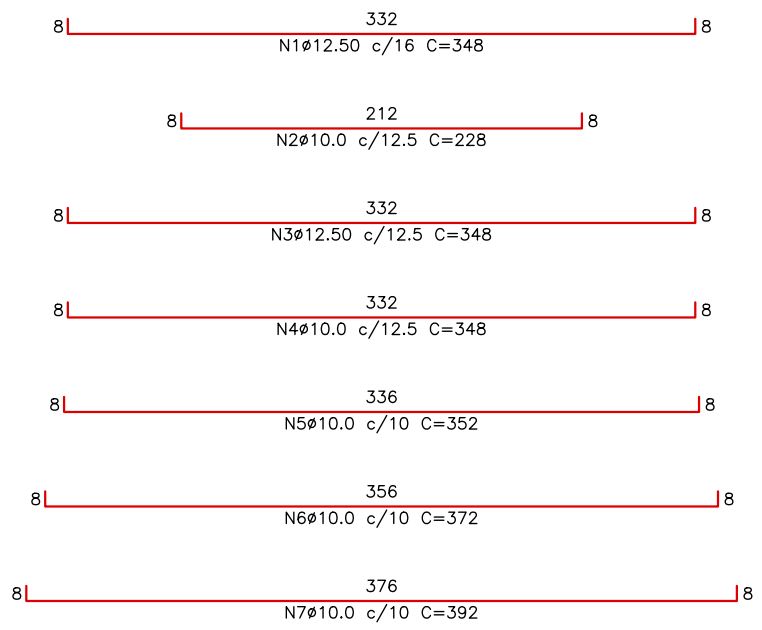
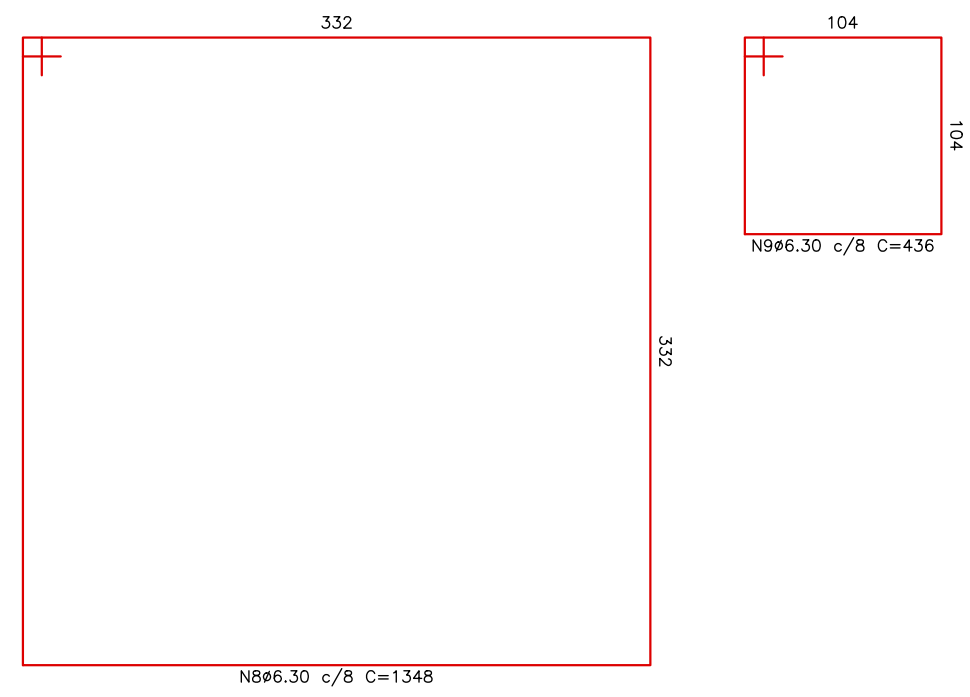
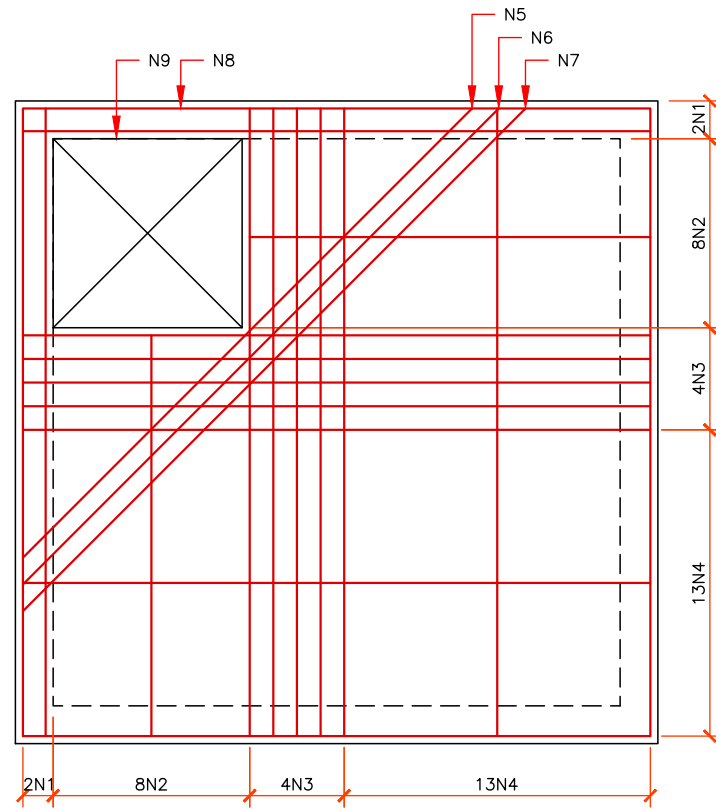
Data: 17/04/2026 | Escala: 1:40 | Desenho: Marcelo Gustavo Franzoi

Prancha: **11** de **23**

Revisão: R. 000

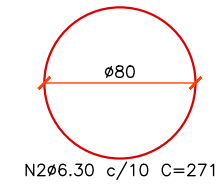
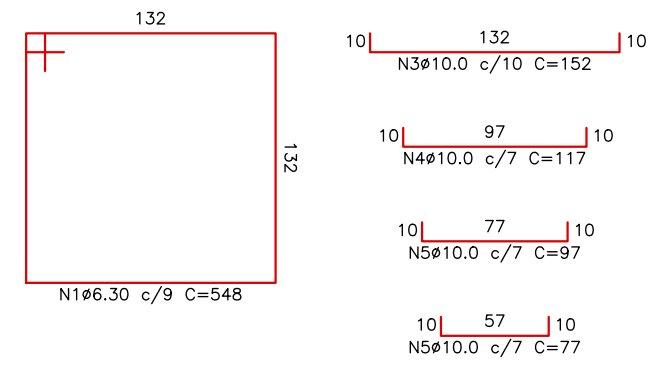
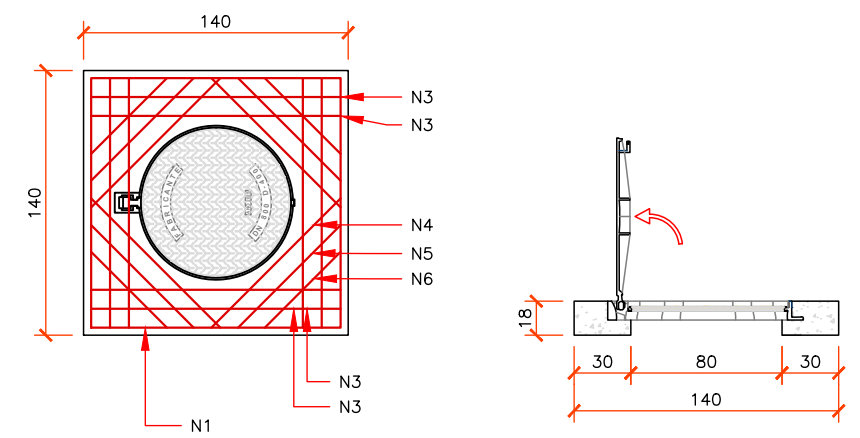
FILE_NAME: DETALHES_DRENAGEM_R002.DWG
 U:\DIRETORIA DE PROJETOS E OBRAS\SEMURB\DRENAGENS\LAJEADO FABRÍCIO\DETALHES
 LAST_MODIFIED_BY: 06/04/2026 09:32:55 - MARCELOF

DET. ARMAÇÃO LAJE INTERMEDIÁRIA POÇO DE VISITA
 Esc. 1:40



RELAÇA DE AÇO						
AÇO	N	DIÂM (mm)	QUANT.	UNIT. (cm)	C. TOTAL (cm)	PESO (Kg)
CA-50	1	12.5	4	348	1392	14.75
	2	10.0	16	228	3648	24.76
	3	12.5	8	348	2784	29.49
	4	10.0	26	348	9048	61.41
	5	10.0	1	352	352	2.39
	6	10.0	1	372	372	2.52
	7	10.0	1	392	392	2.66
	8	6.3	2	1348	2696	7.27
	9	6.3	2	436	872	2.35
RESUMO DE AÇO						
AÇO	DIÂMETRO	COMPRIMENTO	PESO (Kg)			
CA-50	6.30	3568	9.62			
CA-50	10.0	13812	93.74			
CA-50	12.5	1392	14.75			

DET. ARMAÇÃO LAJE SUPERIOR POÇO DE VISITA
 Esc. 1:40



RELAÇA DE AÇO						
AÇO	N	DIÂM (mm)	QUANT.	UNIT. (cm)	C. TOTAL (cm)	PESO (Kg)
CA-50	1	6.3	2	548	1096	2.95
	2	6.3	2	271	542	1.46
	3	10.0	12	152	1824	12.38
	4	10.0	12	117	1404	9.53
	5	10.0	12	97	1164	7.90
	6	10.0	12	77	924	6.27
RESUMO DE AÇO						
AÇO	DIÂMETRO	COMPRIMENTO	PESO (Kg)			
CA-50	6.30	1638	4.41			
CA-50	10.0	5316	36.08			

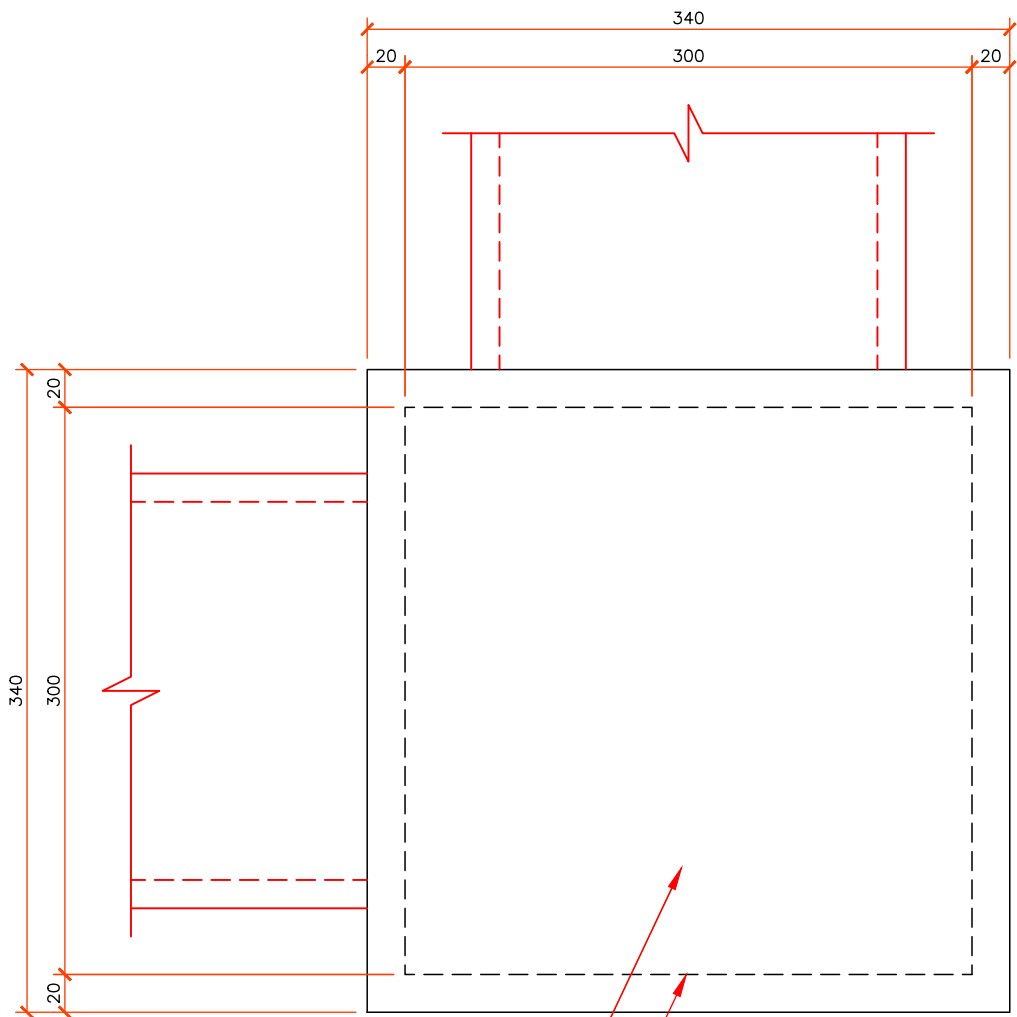
LEGENDAS

Proprietário: PREFEITURA DE CONCÓRDIA CNPJ: 83.024.257/0001-00	 PREFEITURA DE CONCÓRDIA DIRETORIA DE PROJETOS E OBRAS Rua Leonel Mosele, 62 Concórdia - SC CEP 89700 - 900 Telefone: (049) 3444-2119 CNPJ: 83.024.257/0001-00	Obra: CANAL EXTRAVASOR DO LAJEADO FABRÍCIO Rua Augustinho Detoni, Ábramo Éberle e Marechal Deodoro - Concórdia/SC	Prancha: 12 de 23
Projetista: Marcelo Gustavo Franzoi CREA SC 150.648-8		Projeto: DRENAGEM PLUVIAL	Conteúdo: POÇO DE VISITA - DET. ARMAÇÃO LAJE INTERMEDIÁRIA E SUPERIOR
	Data: 17/04/2026	Escala: 1:40	Desenho: Marcelo Gustavo Franzoi

D

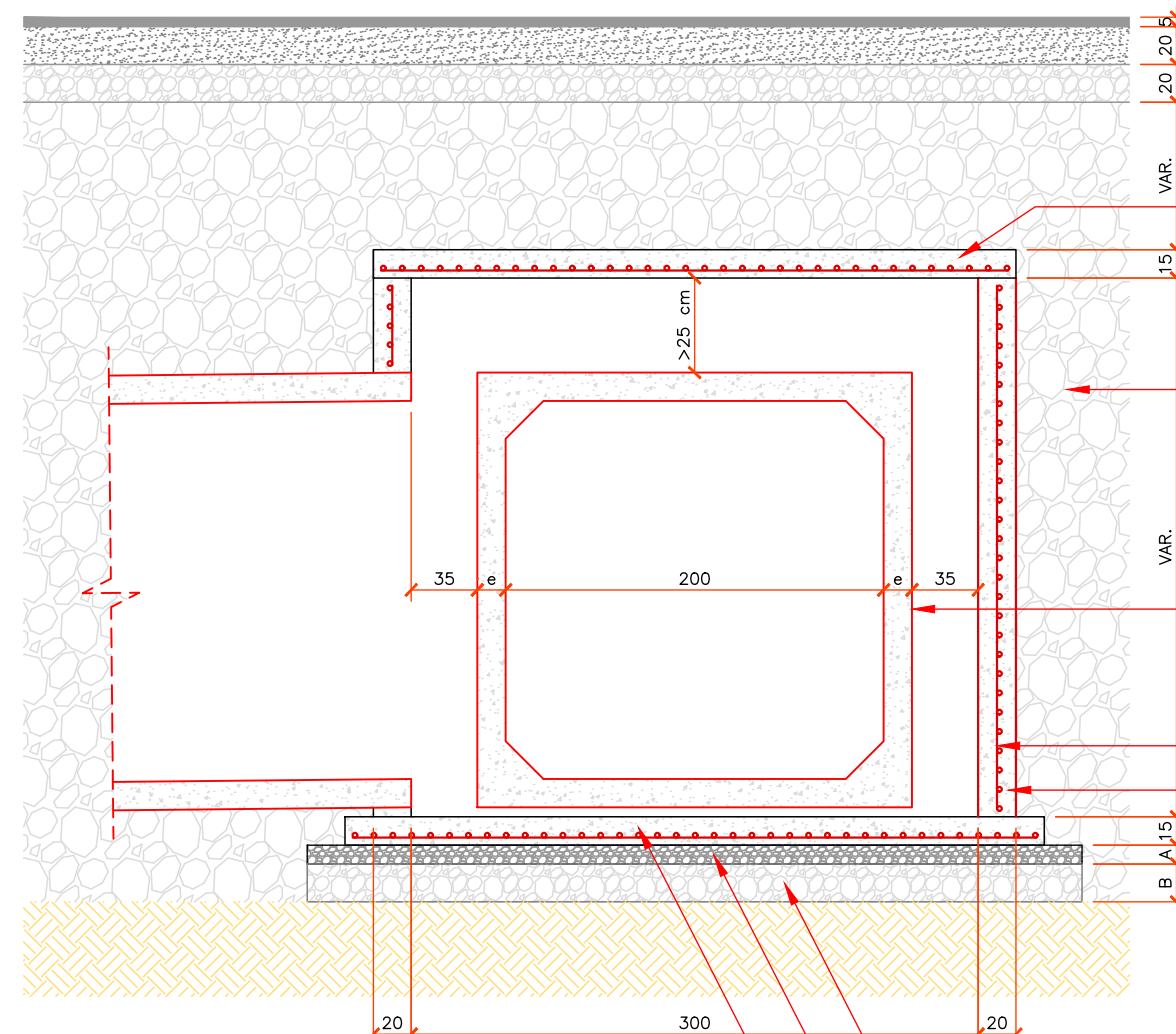
FILE_NAME: DETALHES_DRENAGEM_R002.DWG
 U:\DIRETORIA DE PROJETOS E OBRAS\SEMURB\DRENAGENS\LAJEADO FABRICIO\DETALHES
 LAST_MODIFIED_BY: 06/04/2026 09:32:55 - MARCELOF

DET. CAIXA DE LIGAÇÃO - VISTA EM PLANTA
 Esc. 1:40



LAJE DE TAMPAS EM CONCRETO ARMADO
 (ARMAÇÃO CONFORME DETALHE ESPECÍFICO)
 PROJEÇÃO DAS PAREDES INTERNAS
 DA CAIXA DE LIGAÇÃO

DET. CAIXA DE LIGAÇÃO - CORTE AA
 Esc. 1:40



LAJE SUPERIOR EM CONCRETO ARMADO FCK 25 MPA (DETALHAMENTO ARMAÇÃO CONFORME TABELA ANEXA)
 MATERIAL PARA REATERRO COMPOSTO POR MATERIAL ORIUNDO DE BRITAGEM PRIMÁRIA (PEDRA PULMÃO) DE ROCHA Sã, COMPOSTO POR PEDRA DE MÃO OU PEDRA RACHÃO, DIÂMETRO MÁXIMO DO AGREGADO ISOLADO ENTRE 127 MM (5") E 76,20 MM (3")
 ADUELA/GALERIA PRÉ-MOLDADA DE CONCRETO ARMADO, SEÇÃO RETANGULAR INTERNA DE 2,00X2,00 (L x A), MISULA DE 20X20 CM, C=1,00 m, ESPESSURA MÍNIMA DE 0,15 M, TREM TIPO TB-45, CONCRETO FCK 30 MPA, ALTURA DE REATERRO DE 0,25 A 1,00 m.
 ARMAÇÃO TELA DE AÇO SOLDADA Q-196 (Ø5.00 c/10)
 CONCRETO FCK 25 MPA

REFORÇO DE SUB-LEITO COM PEDRA RACHÃO A DEPENDER DAS CONDIÇÕES DO SOLO LOCAL
 LASTRO DE PEDRA BRITADA N° 01
 LAJE DE FUNDO - CONCRETO ARMADO C/ TELA DE AÇO SOLDADA Q-196 (Ø5.00 c/10) - FCK 25 MPA

TIPO DE SOLO	A	B	C
MOLE	0,10	0,20	ØEXT. + 0,70 M
BOM/ROCHA	0,10	0,00	0,00

LEGENDAS

Proprietário: PREFEITURA DE CONCÓRDIA
 CNPJ: 83.024.257/0001-00

Projeta: Marcelo Gustavo Franzoi
 CREA SC 150.648-8

PREFEITURA DE CONCÓRDIA
DIRETORIA DE PROJETOS E OBRAS
 Rua Leonel Mosele, 62 | Concórdia - SC | CEP 89700 - 900
 Telefone: (049) 3444-2119 | CNPJ: 83.024.257/0001-00

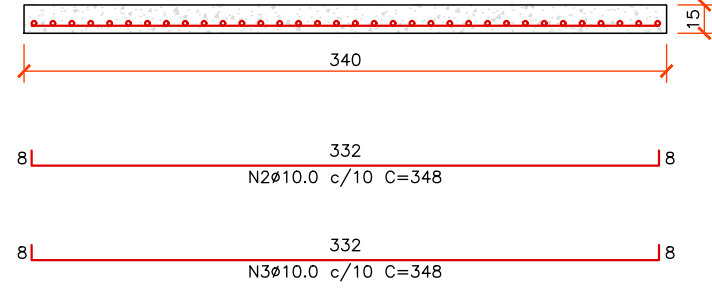
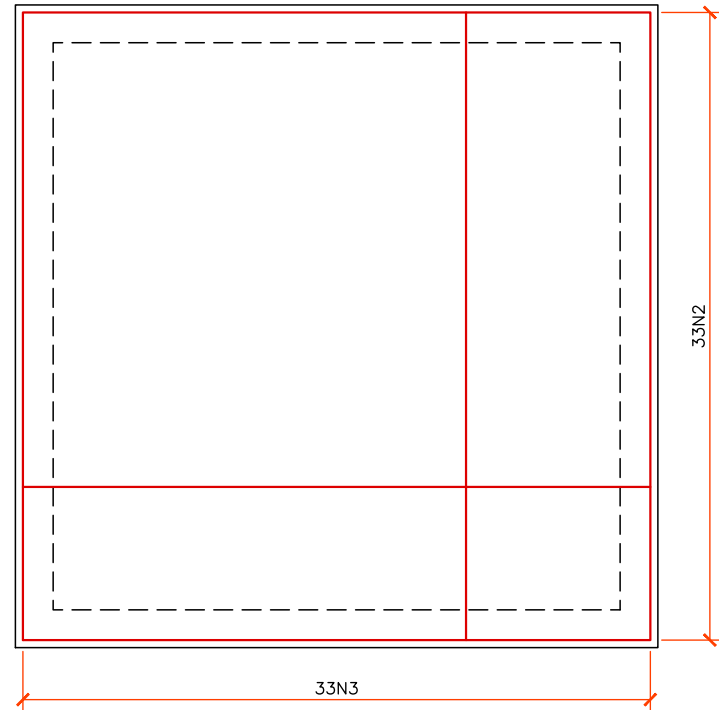
Obra: **CANAL EXTRAVASOR DO LAJEADO FABRÍCIO**
 Rua Augustinho Detoni, Ábramo Éberle e Marechal Deodoro - Concórdia/SC

Projeto: DRENAGEM PLUVIAL
 Prancha: **13** de **23**

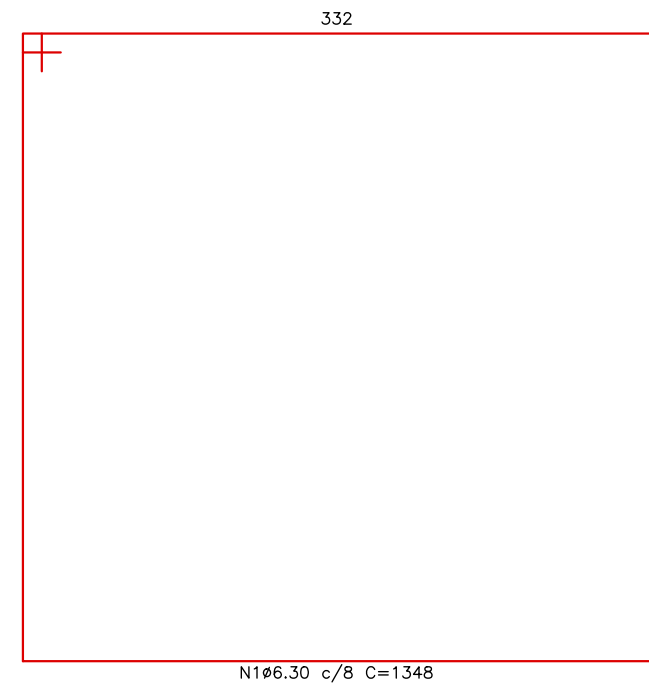
Conteúdo: CAIXA DE LIGAÇÃO - PLANTA BAIXA E CORTE AA
 Data: 17/04/2026 | Escala: 1:40 | Desenho: Marcelo Gustavo Franzoi | Revisão: R. 000

FILE_NAME: DETALHES_DRENAGEM_R002.DWG
 U:\DIRETORIA DE PROJETOS E OBRAS\SEMURB\DRENAGENS\LAJEADO FABRICIO\DETALHES
 LAST_MODIFIED_BY: 06/04/2026 09:32:55 - MARCELOF


DET. ARMAÇÃO LAJE SUPERIOR CAIXA DE LIGAÇÃO
 Esc. 1:40



RELAÇA DE AÇO						
AÇO	N	DIÂM (mm)	QUANT.	UNIT. (cm)	C. TOTAL (cm)	PESO (Kg)
CA-50	1	6.3	2	1348	2696	7.27
	2	10.0	33	348	11484	77.94
	3	10.0	33	348	11484	77.94
RESUMO DE AÇO						
AÇO	DIÂMETRO	COMPRIMENTO	PESO (Kg)			
CA-50	6.30	2696	7.27			
CA-50	10.0	22968	155.88			

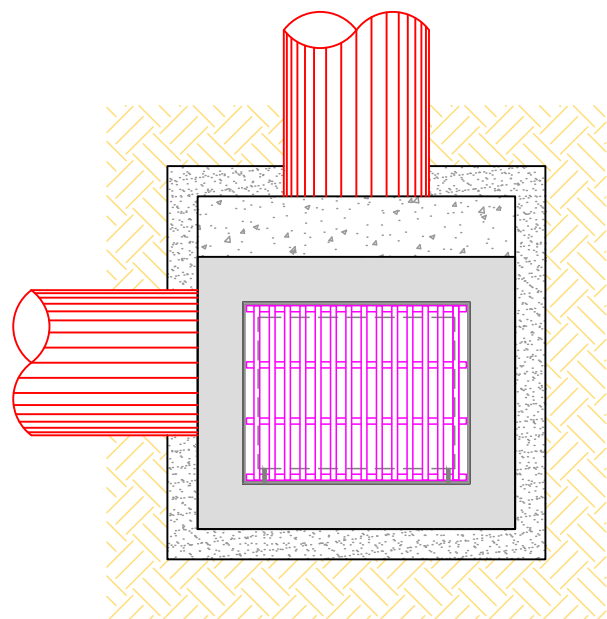


LEGENDAS

Proprietário:		 PREFEITURA DE CONCÓRDIA DIRETORIA DE PROJETOS E OBRAS Rua Leonel Mosele, 62 Concórdia - SC CEP 89700 - 900 Telefone: (049) 3444-2119 CNPJ: 83.024.257/0001-00	
Projeta:		Obra: CANAL EXTRAVASOR DO LAJEADO FABRÍCIO Rua Augustinho Detoni, Ábramo Éberle e Marechal Deodoro - Concórdia/SC	
Marcelo Gustavo Franzoi CREA SC 150.648-8		Projeto: DRENAGEM PLUVIAL	Prancha: 14 de 23
		Conteúdo: CAIXA DE LIGAÇÃO - DET. ARMAÇÃO LAJE SUPERIOR	Revisão: R. 000
		Data: 17/04/2026	Escala: 1:40
		Desenho: Marcelo Gustavo Franzoi	

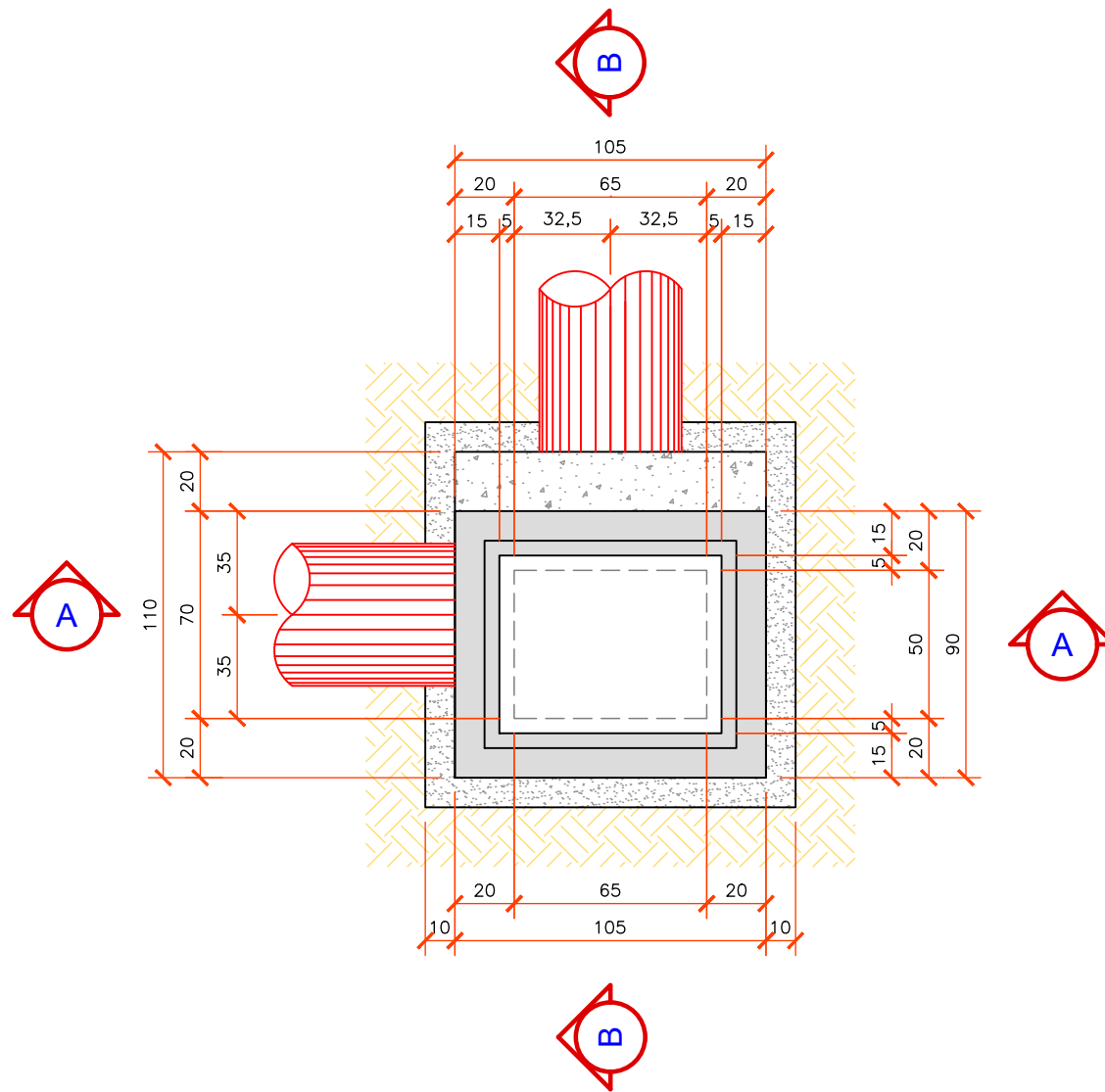
BOCA DE LOBO COM GRELHA - PLANTA

Esc. 1:25



BOCA DE LOBO COM GRELHA - CORTES

Esc. 1:25



LEGENDAS

Proprietário:

PREFEITURA DE CONCÓRDIA
CNPJ: 83.024.257/0001-00

Projetista:

Marcelo Gustavo Franzoi
CREA SC 150.648-8



PREFEITURA DE CONCÓRDIA
DIRETORIA DE PROJETOS E OBRAS
Rua Leonel Mosele, 62 | Concórdia - SC | CEP 89700 - 900
Telefone: (049) 3444-2119 | CNPJ: 83.024.257/0001-00

Obra: **CANAL EXTRAVASOR DO LAJEADO FABRÍCIO**
Rua Augustinho Detoni, Ábramo Éberle e Marechal Deodoro - Concórdia/SC

Projeto: DRENAGEM PLUVIAL

Prancha:
15 de **23**

Conteúdo: BOCA DE LOBO COM GRELHA - PLANTA E INDICAÇÃO DE CORTES

Data: 17/04/2026

Escala: 1:25

Desenho: Marcelo Gustavo Franzoi

Revisão: R. 000

FILE_NAME: DETALHES_DRENAGEM_R002.DWG
FILE_PATCH: U:\DIRETORIA DE PROJETOS E OBRAS\SEMURB\DRENAGENS\LAJEADO FABRÍCIO\DETALHES
LAST_MODIFIED_BY: 06/04/2026 09:32:55 - MARCELOF

BOCA DE LOBO COM GRELHA - CORTE AA

Esc. 1:25

BOCA DE LOBO COM GRELHA - CORTE BB

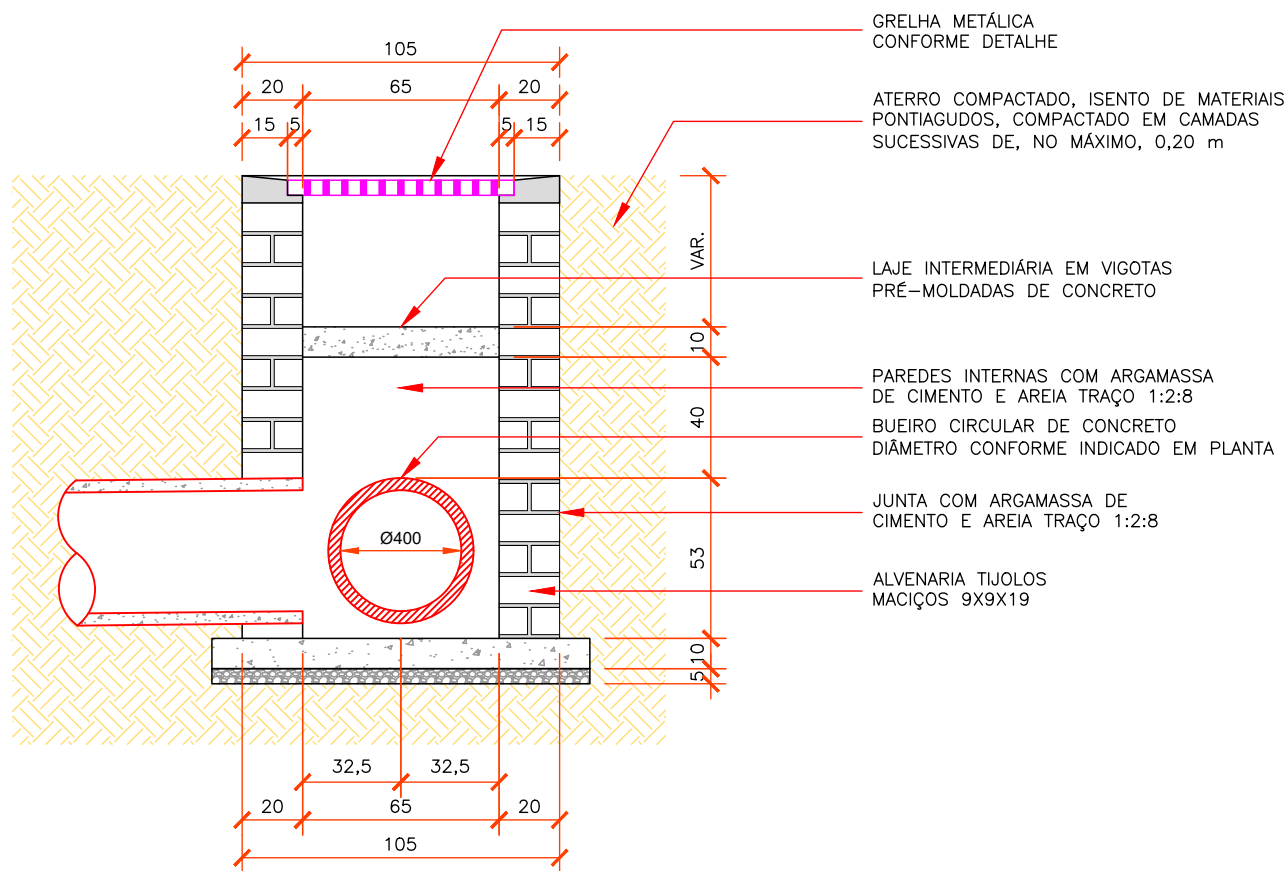
Esc. 1:25

A

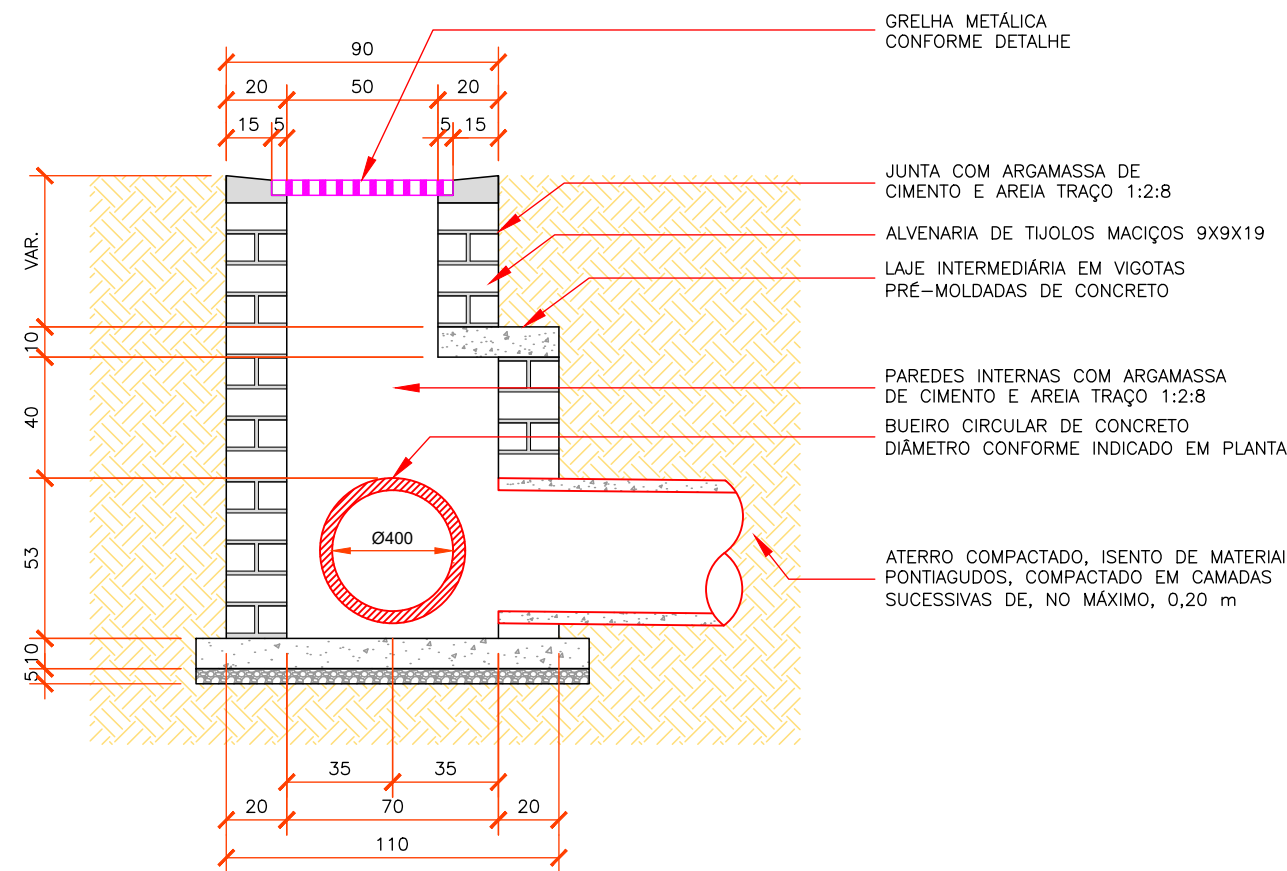
B

C

D



- GRELHA METÁLICA CONFORME DETALHE
- ATERRO COMPACTADO, ISENTO DE MATERIAIS PONTIAGUDOS, COMPACTADO EM CAMADAS SUCESSIVAS DE, NO MÁXIMO, 0,20 m
- LAJE INTERMEDIÁRIA EM VIGOTAS PRÉ-MOLDADAS DE CONCRETO
- PAREDES INTERNAS COM ARGAMASSA DE CIMENTO E AREIA TRAÇO 1:2:8
- BUEIRO CIRCULAR DE CONCRETO DIÂMETRO CONFORME INDICADO EM PLANTA
- JUNTA COM ARGAMASSA DE CIMENTO E AREIA TRAÇO 1:2:8
- ALVENARIA TIJOLOS MACIÇOS 9X9X19



- GRELHA METÁLICA CONFORME DETALHE
- JUNTA COM ARGAMASSA DE CIMENTO E AREIA TRAÇO 1:2:8
- ALVENARIA DE TIJOLOS MACIÇOS 9X9X19
- LAJE INTERMEDIÁRIA EM VIGOTAS PRÉ-MOLDADAS DE CONCRETO
- PAREDES INTERNAS COM ARGAMASSA DE CIMENTO E AREIA TRAÇO 1:2:8
- BUEIRO CIRCULAR DE CONCRETO DIÂMETRO CONFORME INDICADO EM PLANTA
- ATERRO COMPACTADO, ISENTO DE MATERIAIS PONTIAGUDOS, COMPACTADO EM CAMADAS SUCESSIVAS DE, NO MÁXIMO, 0,20 m

A


B

C

D

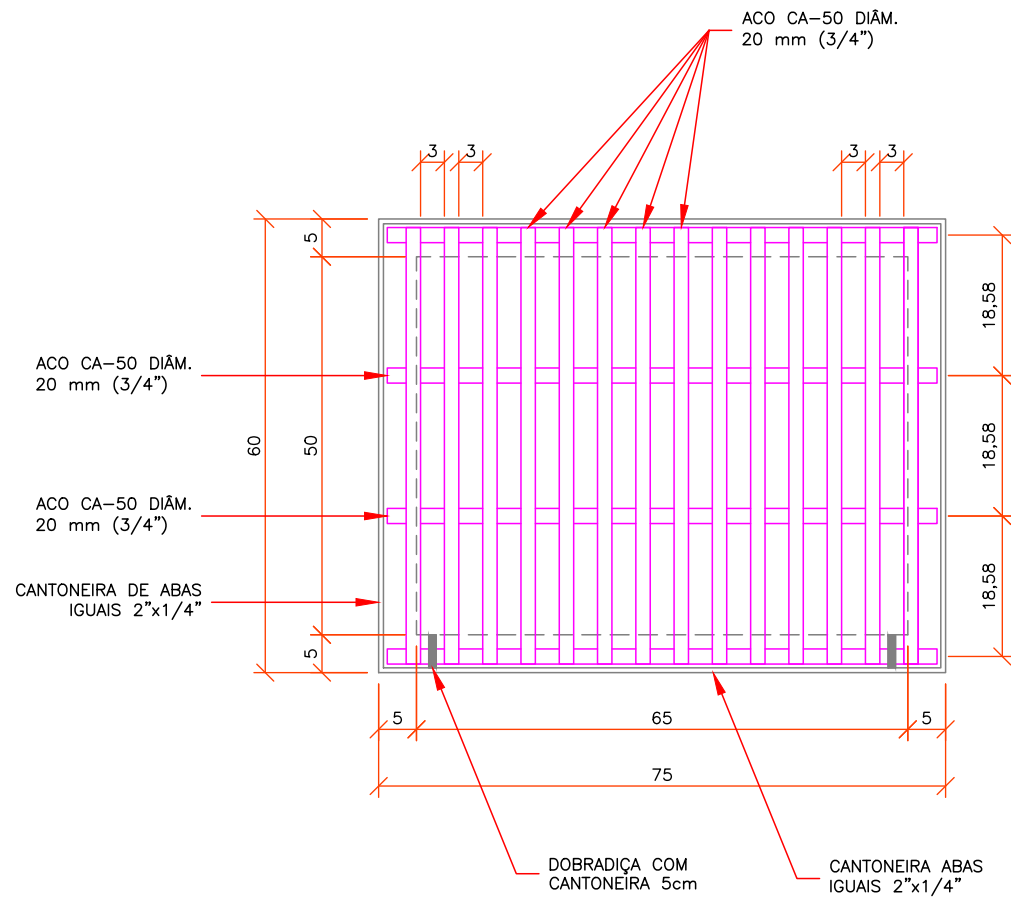
FILE_NAME: DETALHES_DRENAGEM_R002.DWG
 U:\DIRETORIA DE PROJETOS E OBRAS\SEMURB\DRENAGENS\LAJEADO FABRÍCIO\DETALHES
 LAST_MODIFIED_BY: 06/04/2026 09:32:55 - MARCELOF

LEGENDAS


Proprietário: PREFEITURA DE CONCÓRDIA CNPJ: 83.024.257/0001-00		 PREFEITURA DE CONCÓRDIA DIRETORIA DE PROJETOS E OBRAS Rua Leonel Mosele, 62 Concórdia - SC CEP 89700 - 900 Telefone: (049) 3444-2119 CNPJ: 83.024.257/0001-00
Projetista: Marcelo Gustavo Franzoi CREA SC 150.648-8		
Obra: CANAL EXTRAVASOR DO LAJEADO FABRÍCIO Rua Augustinho Detoni, Ábramo Éberle e Marechal Deodoro - Concórdia/SC		Prancha: 16 de 23
Projeto: DRENAGEM PLUVIAL		Revisão: R. 000
Conteúdo: BOCA DE LOBO COM GRELHA - CORTES AA E BB		
Data: 17/04/2026	Escala: 1:25	Desenho: Marcelo Gustavo Franzoi

GRELHA PARA BOCA DE LOBO

Esc. 1:10



LEGENDAS

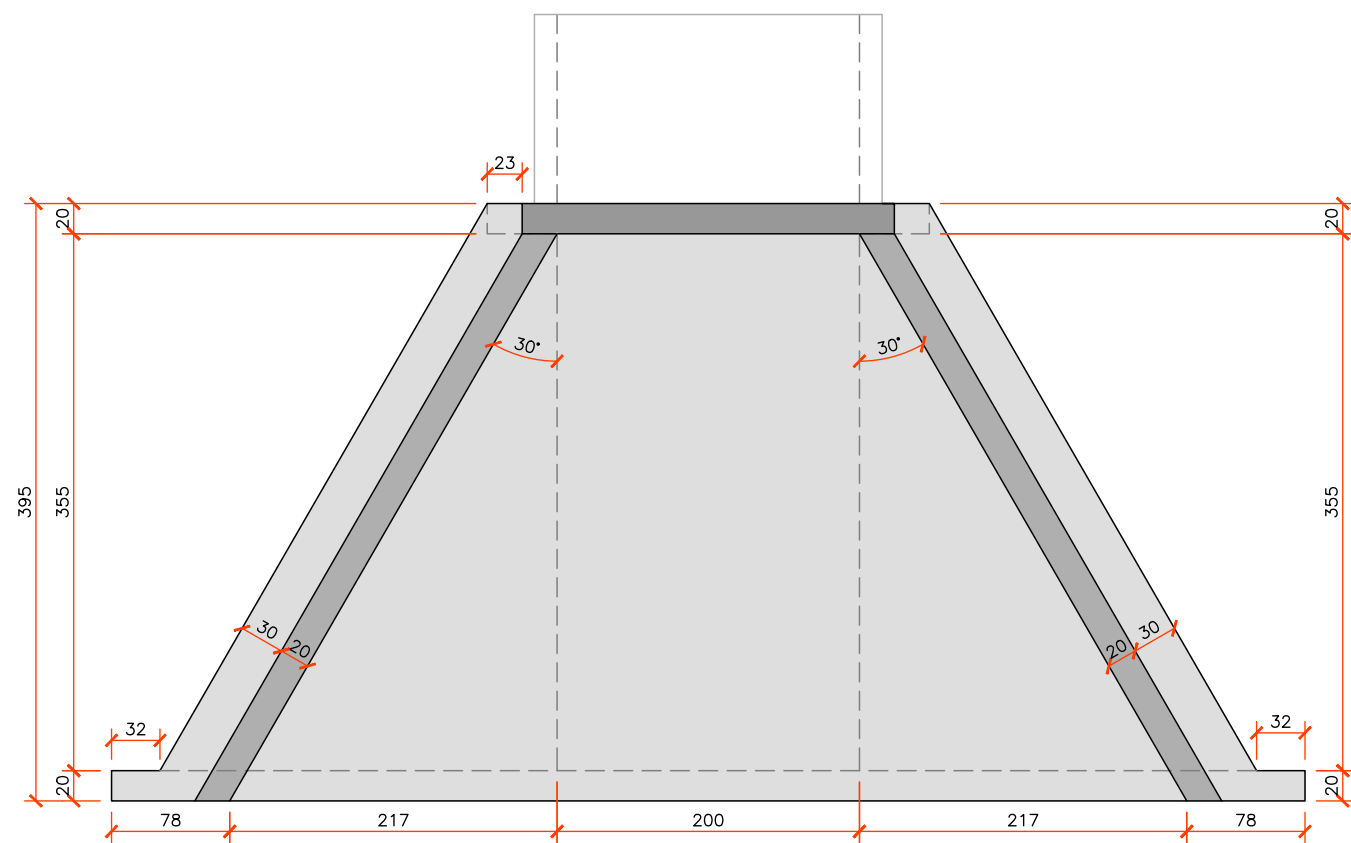
Proprietário:		 PREFEITURA DE CONCÓRDIA DIRETORIA DE PROJETOS E OBRAS Rua Leonel Mosele, 62 Concórdia - SC CEP 89700 - 900 Telefone: (049) 3444-2119 CNPJ: 83.024.257/0001-00	
PREFEITURA DE CONCÓRDIA CNPJ: 83.024.257/0001-00		Obra: CANAL EXTRAVASOR DO LAJEADO FABRÍCIO Rua Augustinho Detoni, Ábramo Éberle e Marechal Deodoro - Concórdia/SC	
Projetista: Marcelo Gustavo Franzoi CREA SC 150.648-8		Projeto: DRENAGEM PLUVIAL	Prancha: 17 de 23
		Conteúdo: BOCA DE LOBO COM GRELHA - DETALHE GRELHA	
Data: 17/04/2026	Escala: 1:10	Desenho: Marcelo Gustavo Franzoi	Revisão: R. 000

FILE_NAME: DETALHES_DRENAGEM_R002.DWG
 U:\DIRETORIA DE PROJETOS E OBRAS\SEMURB\DRENAGENS\LAJEADO FABRICIO\DETALHES
 LAST_MODIFIED_BY: 06/04/2026 09:32:55 - MARCELOF

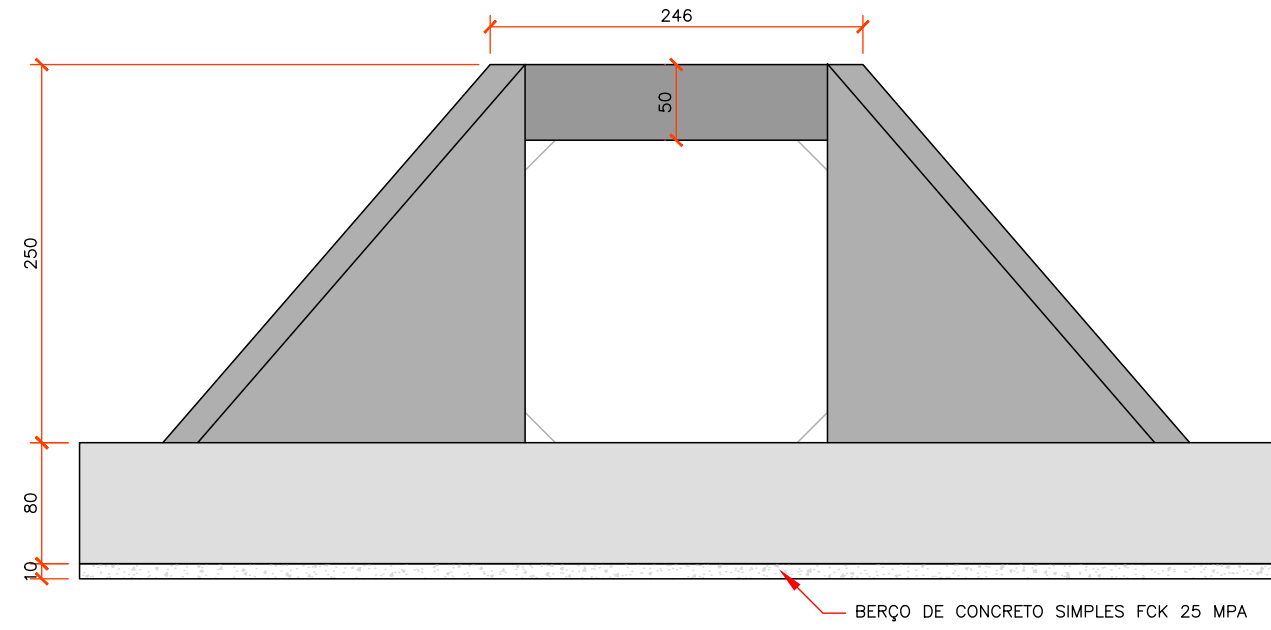
FILE_PATCH:
 LAST_MODIFIED_BY:

FILE_NAME: DETALHES_DRENAGEM_R002.DWG
 U:\DIRETORIA DE PROJETOS E OBRAS\SEMURB\DRENAGENS\LAJEADO FABRÍCIO\DETALHES
 LAST_MODIFIED_BY: 06/04/2026 09:32:55 - MARCELOF

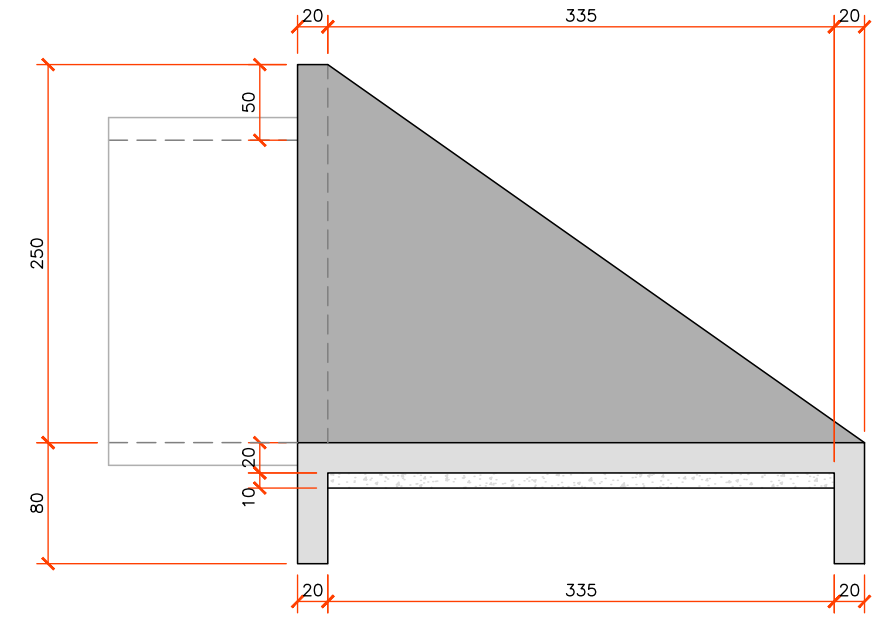
BOCA NORMAL COM ALA ABERTA PARA BSCC 2000X2000 - PLANTA
 Esc. 1:50




BOCA NORMAL COM ALA ABERTA PARA BSCC 2000X2000 - VISTA FRONTAL
 Esc. 1:50



BOCA NORMAL COM ALA ABERTA PARA BSCC 2000X2000 - VISTA LATERAL
 Esc. 1:50



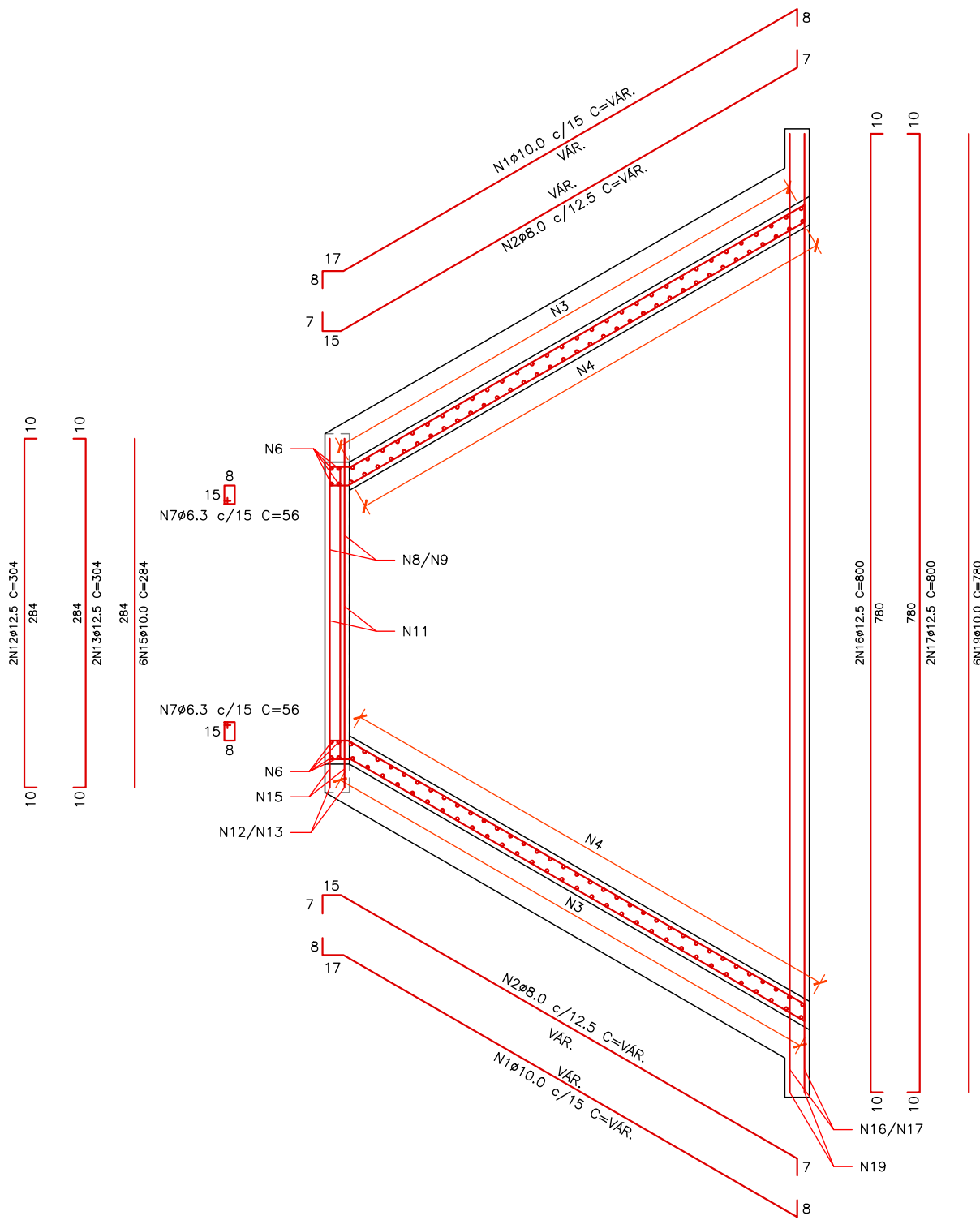
LEGENDAS

Proprietário:		 PREFEITURA DE CONCÓRDIA DIRETORIA DE PROJETOS E OBRAS Rua Leonel Mosele, 62 Concórdia - SC CEP 89700 - 900 Telefone: (049) 3444-2119 CNPJ: 83.024.257/0001-00	
Projeto:		CANAL EXTRAVASOR DO LAJEADO FABRÍCIO Rua Augustinho Detoni, Ábramo Éberle e Marechal Deodoro - Concórdia/SC	
Projeto:		DRENAGEM PLUVIAL	Prancha:
Projeto:		BOCA NORMAL COM ALAS ABERTAS PARA BSCC - DET. ARQUITETÔNICOS	18 de 23
Data:	17/04/2026	Escala:	1:50
Desenho:	Marcelo Gustavo Franzoi	Revisão:	R. 000
Projeta:		Marcelo Gustavo Franzoi CREA SC 150.648-8	

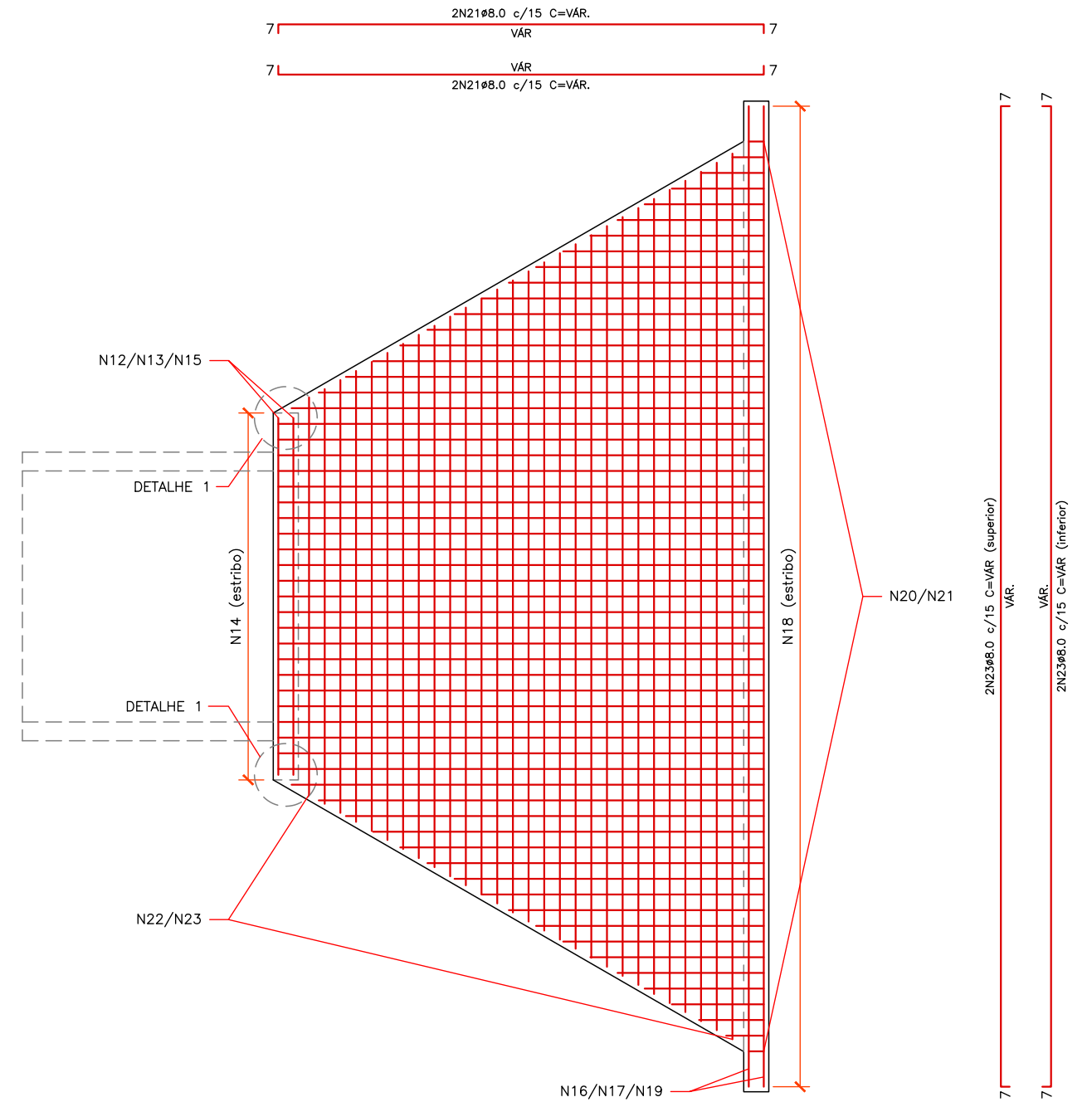
D

FILE_NAME: DETALHES_DRENAGEM_R002.DWG
 U:\DIRETORIA DE PROJETOS E OBRAS\SEMURB\DRENAGENS\LAJEADO FABRICIO\DETALHES
 LAST_MODIFIED_BY: 06/04/2026 09:32:55 - MARCELOF


DETALHE ARMADURA DOS MUROS DE ALA
 Esc. 1:50



DETALHE ARMADURA DA LAJE E DAS VIGAS DE FUNDAÇÃO
 Esc. 1:50



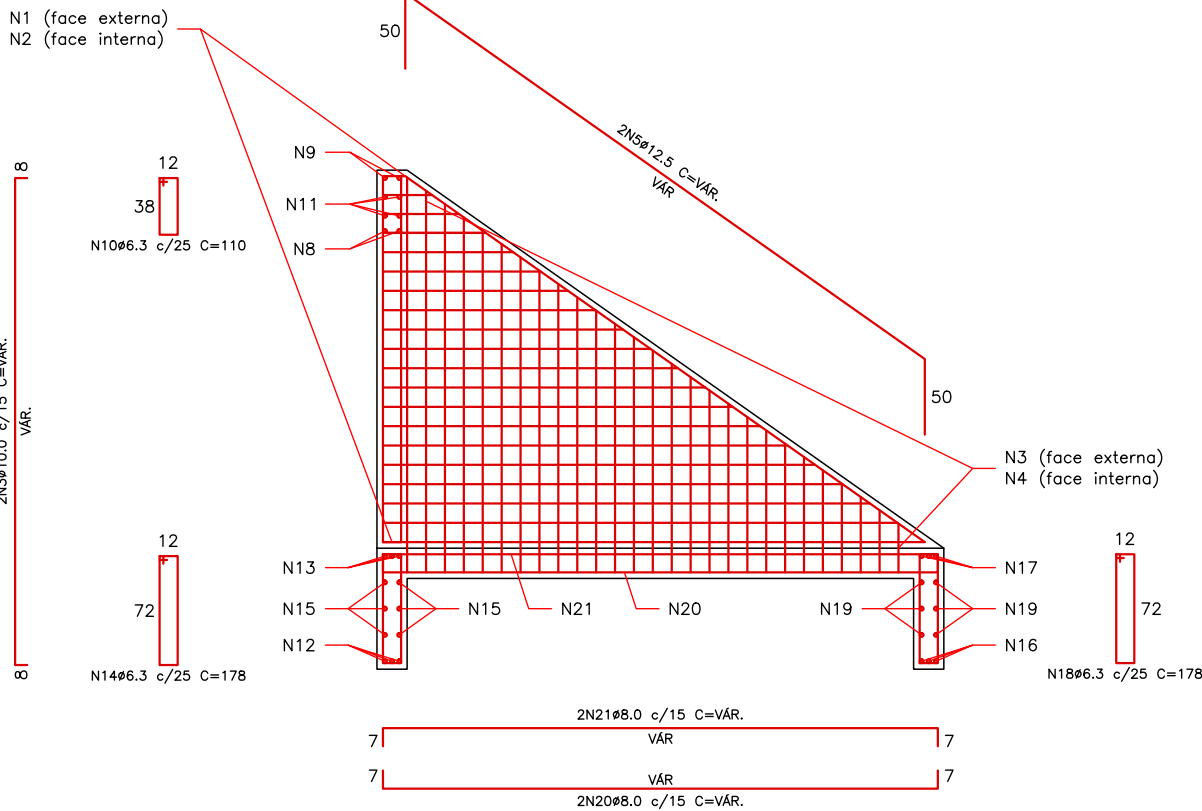
LEGENDAS

Proprietário:	 PREFEITURA DE CONCÓRDIA DIRETORIA DE PROJETOS E OBRAS Rua Leonel Mosele, 62 Concórdia - SC CEP 89700 - 900 Telefone: (049) 3444-2119 CNPJ: 83.024.257/0001-00		
Projeta:	Obra: CANAL EXTRAVASOR DO LAJEADO FABRÍCIO Rua Augustinho Detoni, Ábramo Éberle e Marechal Deodoro - Concórdia/SC		
	Projeto: DRENAGEM PLUVIAL	Prancha: 19 de 23	
	Conteúdo: DETALHES DE ARMAÇÃO DOS MUROS DA ALA E DA LAJE DE PISO	Revisão: R. 000	
	Data: 17/04/2026	Escala: 1:50	Desenho: Marcelo Gustavo Franzoi

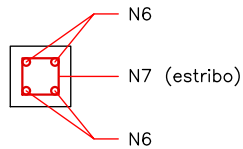
Marcelo Gustavo Franzoi
 CREA SC 150.648-8

FILE_NAME: DETALHES_DRENAGEM_R002.DWG
 U:\DIRETORIA DE PROJETOS E OBRAS\SEMURB\DRENAGENS\LAJEADO FABRICIO\DETALHES
 LAST_MODIFIED_BY: 06/04/2026 09:32:55 - MARCELOF

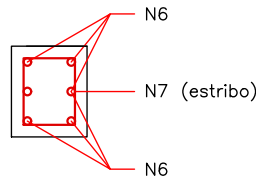
DET. ARMADURA DO MURO DE ALA, DA LAJE, DAS VIGAS DE FUNDAÇÃO E DE TOPO
 Esc. 1:50



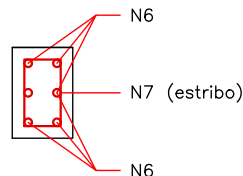
BOCA (h = 1,50 m)
 Esc. 1:25



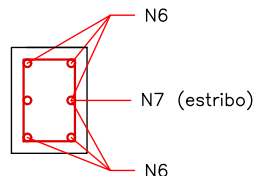
BOCA (h = 2,50 m)
 Esc. 1:25



BOCA (h = 2,00 m)
 Esc. 1:25

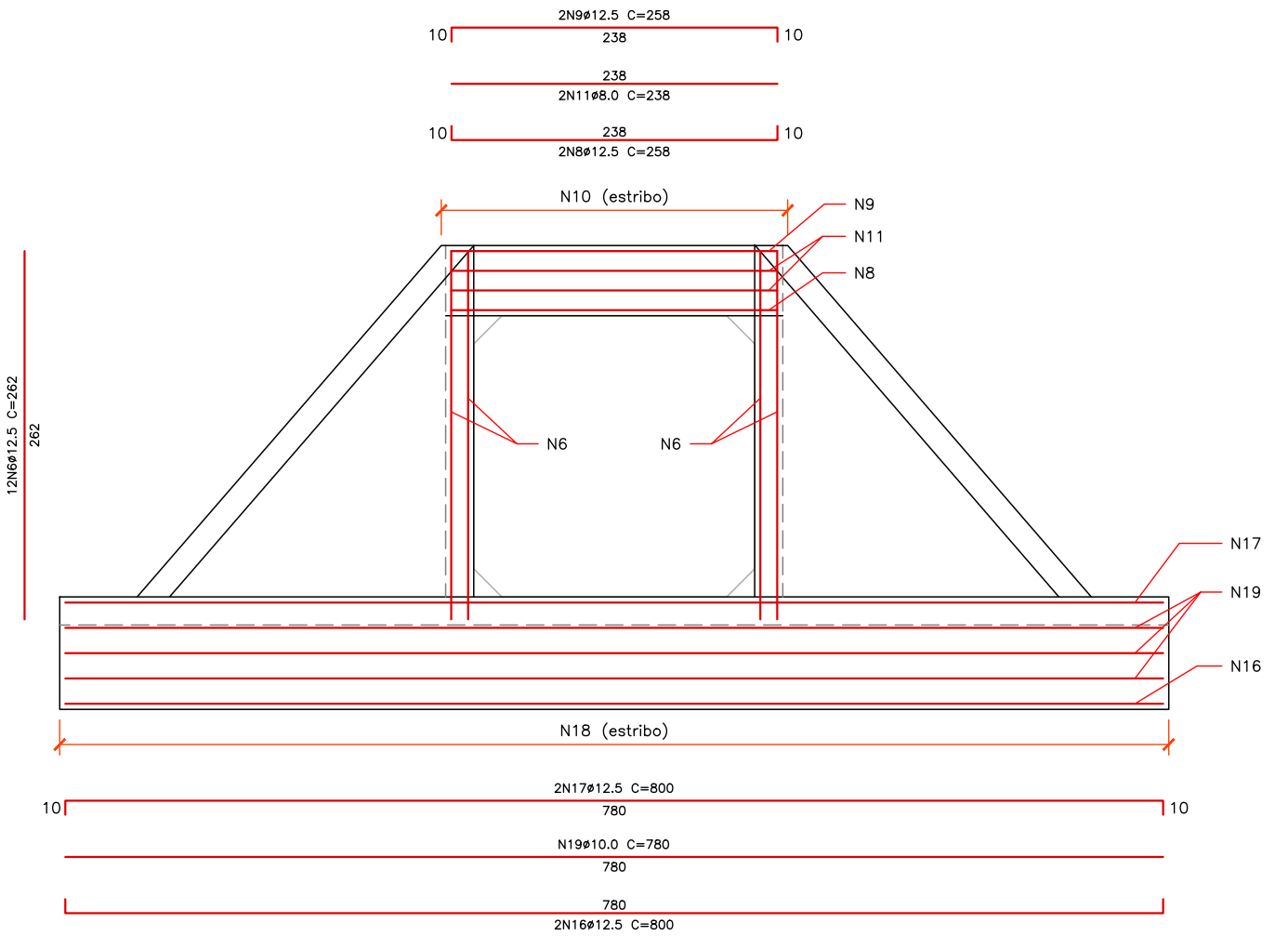


BOCA (h = 3,00 m)
 Esc. 1:25



LEGENDAS

DET. ARMADURA VIGA DE TOPO, DAS MISULAS, DOS PILARES E LAJE DE FUNDAÇÃO
 Esc. 1:50



Proprietário:
 PREFEITURA DE CONCÓRDIA
 CNPJ: 83.024.257/0001-00
 Projetista:
 Marcelo Gustavo Franzoi
 CREA SC 150.648-8



PREFEITURA DE CONCÓRDIA
DIRETORIA DE PROJETOS E OBRAS
 Rua Leonel Mosele, 62 | Concórdia - SC | CEP 89700 - 900
 Telefone: (049) 3444-2119 | CNPJ: 83.024.257/0001-00

Obra:	CANAL EXTRAVASOR DO LAJEADO FABRÍCIO Rua Augustinho Detoni, Ábramo Éberle e Marechal Deodoro - Concórdia/SC		Prancha:
Projeto:	DRENAGEM PLUVIAL		20 de 23
Conteúdo:	DETALHES DE ARMAÇÃO DOS MUROS DE ALA, VIGAS, PILARES E LAJE		Revisão:
Data:	17/04/2026	Escala:	1:50
Desenho:	Marcelo Gustavo Franzoi		R. 000

FILE_NAME: DETALHES_DRENAGEM_R002.DWG
U:\DIRETORIA DE PROJETOS E OBRAS\SEMURB\DRENAGENS\LAJEADO FABRICIO\DETALHES
LAST_MODIFIED_BY: 06/04/2026 09:32:55 - MARCELOF

RELAÇA DE AÇO						
AÇO	N	DIÂM (mm)	QUANT.	UNIT. (cm)	C. TOTAL (cm)	PESO (Kg)
CA-50	1	10.0	34	VAR.	8219.00	50,71
	2	8.0	40	VAR.	9689.00	38,27
	3	10.0	56	VAR.	8686.00	53,59
	4	8.0	68	VAR.	10234.00	40,42
	5	12.5	4	609	2437.00	23,47
	6	12.5	12	262	3144.00	30,28
	7	6.3	34	68	2312.00	5,66
	8	12.5	2	258	516.00	4,97
	9	12.5	2	258	516.00	4,97
	10	6.3	10	122	1220.00	2,99
	11	8.0	4	238	952.00	3,76
	12	12.5	2	304	608.00	5,86
	13	12.5	2	304	608.00	5,86
	14	6.3	11	182	2002.00	4,91
	15	10.0	6	284	1704.00	10,51
	16	12.5	2	800	1600.00	15,41
	17	12.5	2	800	1600.00	15,41
	18	6.3	31	182	5642.00	13,83
	19	10.0	6	780	4680.00	28,88
	20	8.0	49	VAR.	13875.00	54,81
	21	8.0	49	VAR.	13875.00	54,81
	22	8.0	23	VAR.	12119.00	47,87
	23	8.0	23	VAR.	12119.00	47,87

RESUMO DE AÇO			
AÇO	DIÂMETRO	COMPRIMENTO	PESO (Kg)
CA-50	6.3	11176,00	27,39
CA-50	8.0	72863,00	287,81
CA-50	10.0	23289,00	143,69
CA-50	12.5	10513,00	101,26

LEGENDAS

Proprietário:

PREFEITURA DE CONCÓRDIA
CNPJ: 83.024.257/0001-00

Projetista:

Marcelo Gustavo Franzoi
CREA SC 150.648-8



PREFEITURA DE CONCÓRDIA
DIRETORIA DE PROJETOS E OBRAS
Rua Leonel Mosele, 62 | Concórdia - SC | CEP 89700 - 900
Telefone: (049) 3444-2119 | CNPJ: 83.024.257/0001-00

Obra: **CANAL EXTRAVASOR DO LAJEADO FABRÍCIO**
Rua Augustinho Detoni, Ábramo Éberle e Marechal Deodoro - Concórdia/SC

Projeto: DRENAGEM PLUVIAL

Conteúdo: DETALHES DE ARMAÇÃO - RESUMO DE AÇO

Data: 17/04/2026

Escala: 1:50

Desenho: Marcelo Gustavo Franzoi

Prancha:

21 de **23**

Revisão: R. 000

FILE_NAME: DETALHE PASSEIO - 1,50M.DWG
 U:\DIRETORIA DE PROJETOS E OBRAS\SEMURB\DRENAGENS\LAJEADO FABRICIO\PROJETO\10_SINL\C3D
 FILE_PATCH: 06/04/2026 13:48:53 - MARCELOF
 LAST_MODIFIED_BY: MARCELOF

01

02

03

04

05

06

A

B

C

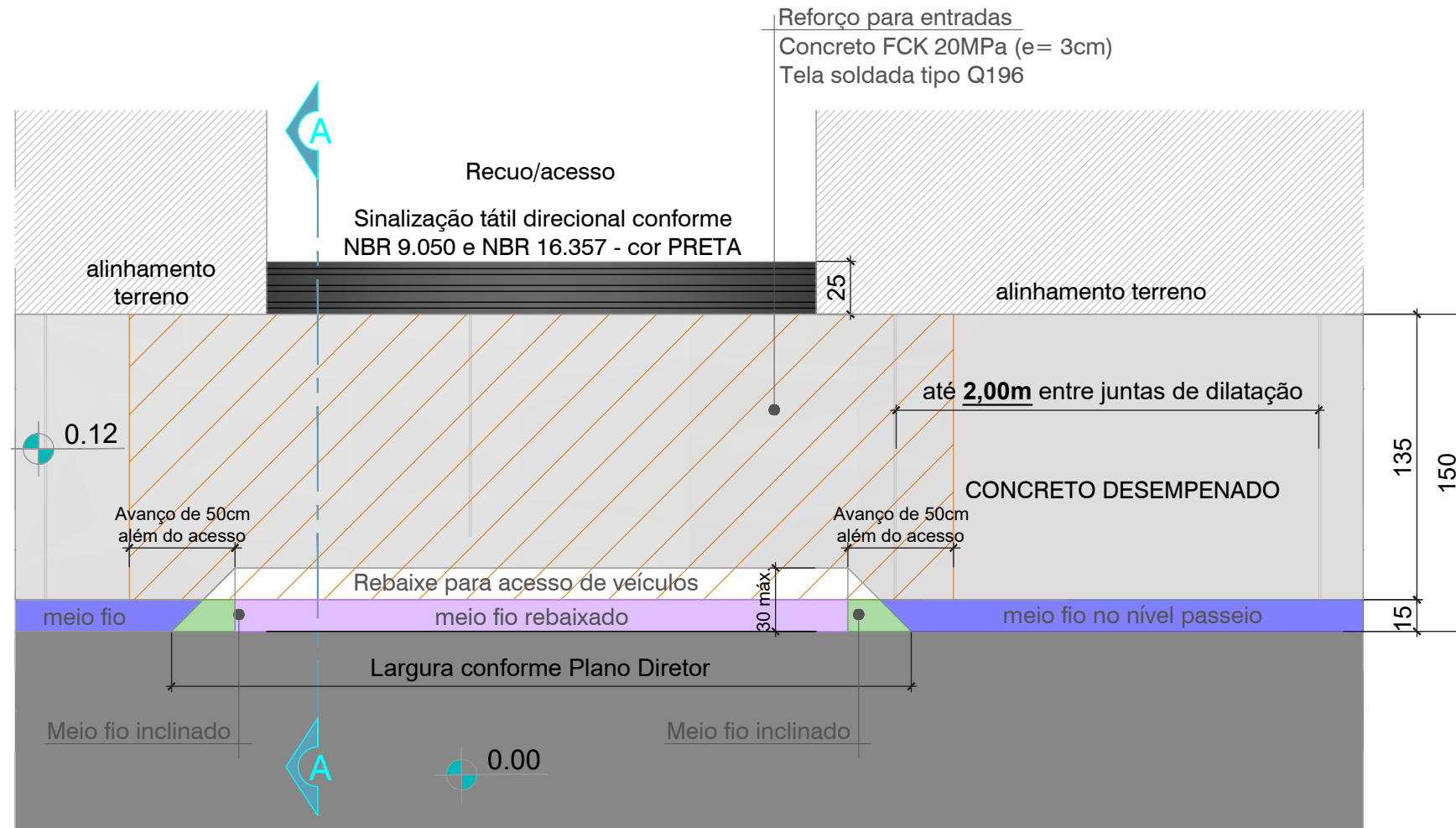
D

A

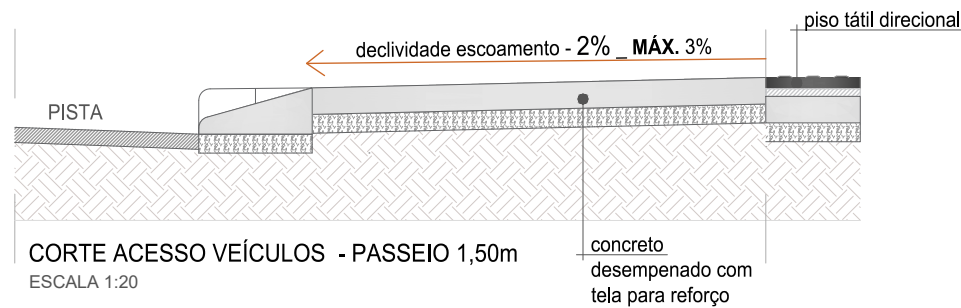
B

C

D



DETALHE FAIXA SERVIÇO E ACESSO VEÍCULOS - PASSEIO 1,50m
 ESCALA 1:30



CORTE ACESSO VEÍCULOS - PASSEIO 1,50m
 ESCALA 1:20

ESCALA 1:100



LEGENDAS

Proprietário: PREFEITURA DE CONCÓRDIA CNPJ: 83.024.257/0001-00	 PREFEITURA DE CONCÓRDIA DIRETORIA DE PROJETOS E OBRAS Rua Leonel Mosele, 62 Concórdia - SC CEP 89700 - 900 Telefone: (049) 3444-2119 CNPJ: 83.024.257/0001-00	Obra: CANAL EXTRAVASOR DO LAJEADO FABRÍCIO Rua Augustinho Detoni, Ábramo Éberle e Marechal Deodoro - Concórdia/SC	Prancha: 22 de 23
Projetista: Marcelo Gustavo Franzoi CREA SC 150.648-8		Projeto: SINALIZAÇÃO	Conteúdo: DETALHES PARA PASSEIOS DE 1,50 M
Data: 17/04/2026	Escala: INDICADA	Desenho: Marcelo Gustavo Franzoi	

01

02

03

04

05

06

A3 (297X420)

FILE_NAME: DETALHE PASSEIO - 1,50M.DWG
 U:\DIRETORIA DE PROJETOS E OBRAS\SEMURB\DRENAGENS\LAJEADO FABRICIO\PROJETO\10_SINL\C3D
 FILE_PATCH:
 LAST_MODIFIED_BY: 06/04/2026 13:48:53 - MARCELOF

A

B

C

D

A

B

C

D

01

02

03

04

05

06

01

02

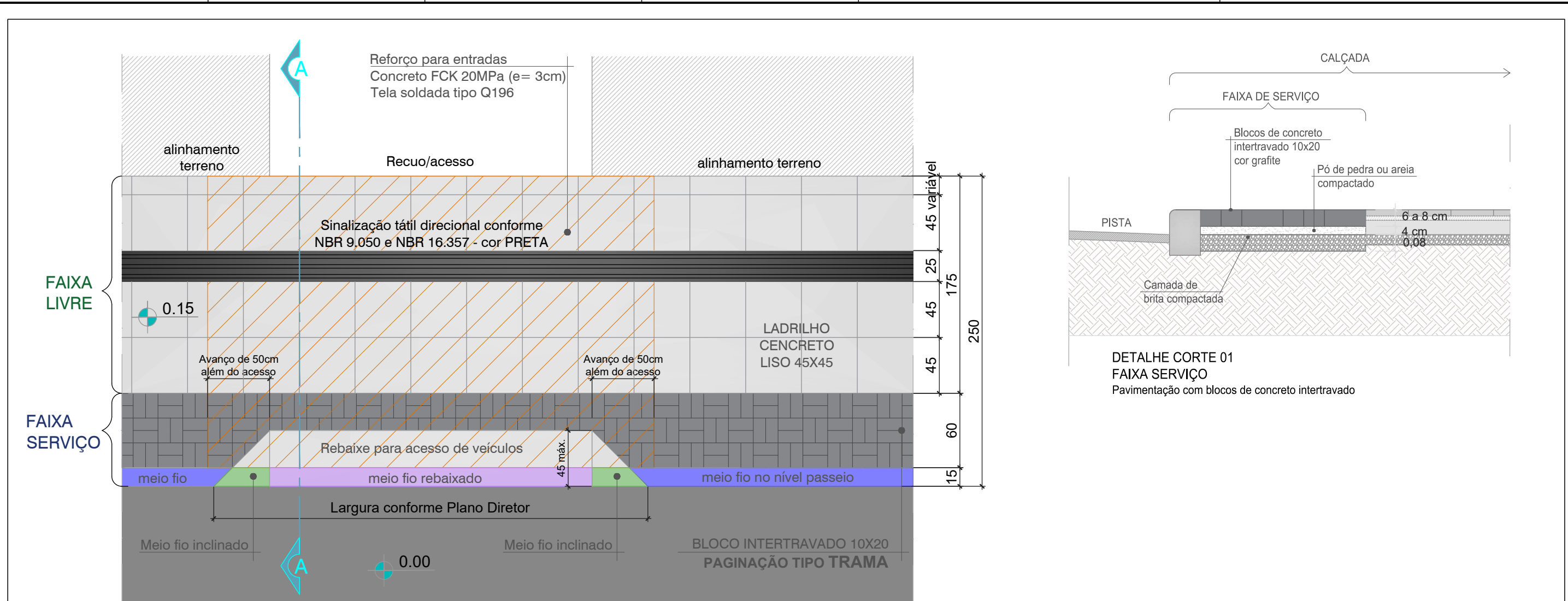
03

04

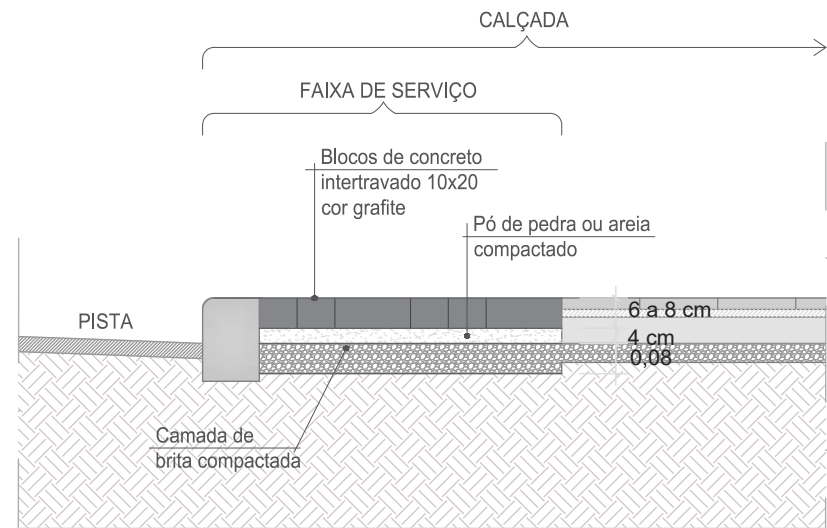
05

06

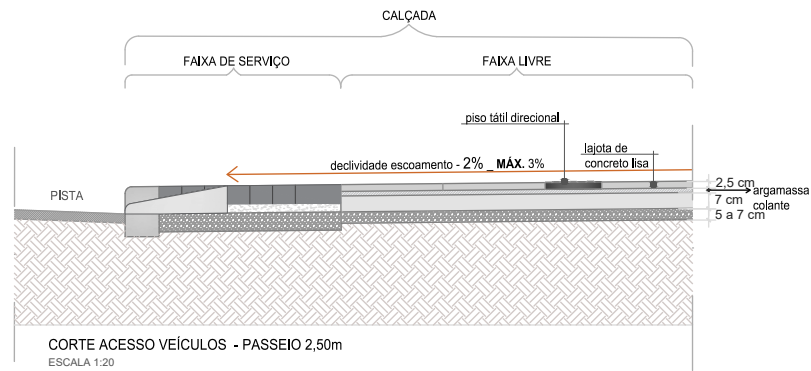
A3 (297X420)



DETALHE FAIXA SERVIÇO E ACESSO VEÍCULOS - PASSEIO 2,50m
 ESCALA 1:30



DETALHE CORTE 01
 FAIXA SERVIÇO
 Pavimentação com blocos de concreto intertravado



CORTE ACESSO VEÍCULOS - PASSEIO 2,50m
 ESCALA 1:20

LEGENDAS

Proprietário:	 PREFEITURA DE CONCÓRDIA DIRETORIA DE PROJETOS E OBRAS Rua Leonel Mosele, 62 Concórdia - SC CEP 89700 - 900 Telefone: (049) 3444-2119 CNPJ: 83.024.257/0001-00			
Projeta:	Marcelo Gustavo Franzoi CREA SC 150.648-8			
Obra:	CANAL EXTRAVASOR DO LAJEADO FABRÍCIO Rua Augustinho Detoni, Ábramo Éberle e Marechal Deodoro - Concórdia/SC			
Projeto:	SINALIZAÇÃO	Prancha:	23 de 23	
Conteúdo:	DETALHES PARA PASSEIOS DE 2,00 M			
Data:	17/04/2026	Escala:	INDICADA	
Desenho:	Marcelo Gustavo Franzoi		Revisão:	R. 000