

Vigas			
Nome	Seção (cm)	Elevação (cm)	Nível (cm)
V1	15x50	0	0
V2	15x50	0	0
V3	15x50	0	0
V4	15x50	0	0
V5	15x50	0	0
V6	15x50	0	0
V7	15x50	0	0
V8	15x50	0	0
V9	15x50	0	0

Características dos materiais		
fk	Ecs	
(kgf/cm²)	(kgf/cm²)	
250	241500	

Dimensão máxima do agregado = 19 mm

Pilares			
Nome	Seção (cm)	Elevação (cm)	Nível (cm)
P1	15x30	0	0
P2	15x30	0	0
P3	15x30	0	0
P4	15x30	0	0
P5	15x30	0	0
P6	15x30	0	0
P7	15x30	0	0
P8	15x30	0	0
P9	15x30	0	0
P10	15x30	0	0
P11	15x30	0	0
P12	15x30	0	0
P13	15x30	0	0
P14	15x30	0	0
P15	15x30	0	0

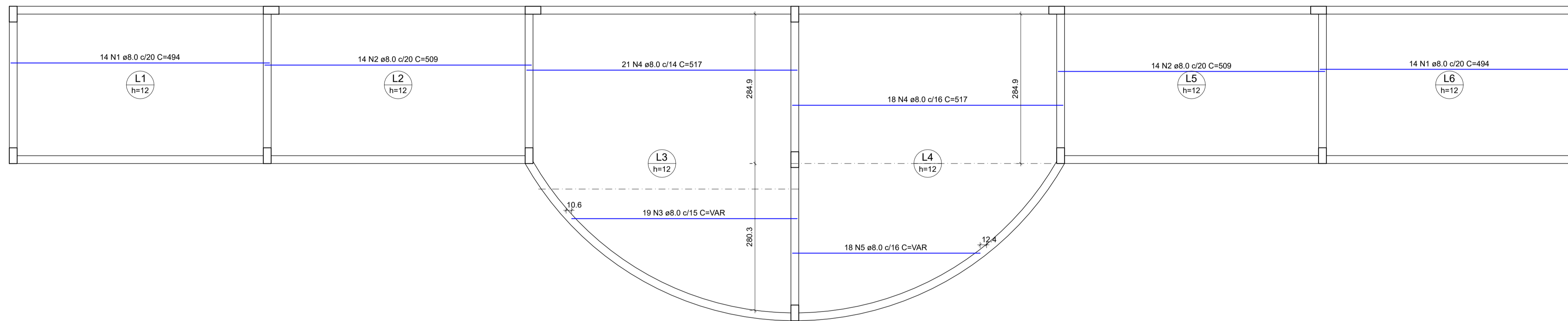
Legenda dos pilares	
■	Pilar que morre

Legenda das vigas e paredes	
	Viga

Lajes								
Nome	Tipo	Altura (cm)	Dados			Sobrecarga (kgf/m²)		
			Elevação (cm)	Nível (cm)	Peso próprio (kgf/m²)	Adicional	Acidental	Localizada
L1	Maciça	12	0	0	300	182	400	-
L2	Maciça	12	0	0	300	182	400	-
L3	Maciça	12	0	0	300	182	400	-
L4	Maciça	12	0	0	300	182	400	-
L5	Maciça	12	0	0	300	182	400	-
L6	Maciça	12	0	0	300	182	400	-

Forma do pavimento Pavimento

escala 1:50



RELAÇÃO DO AÇO

Positivos X		Positivos Y			
AÇO	N	DIAM (mm)	QUANT	C.UNIT (cm)	C.TOTAL (cm)
CA50	1	8.0	28	494	13832
	2	8.0	28	509	14252
	3	8.0	19	VAR	VAR
	4	8.0	39	517	20183
	5	8.0	18	VAR	VAR
	6	8.0	49	294	14406
	7	8.0	25	VAR	VAR
	8	8.0	25	VAR	VAR
	9	8.0	49	294	14406

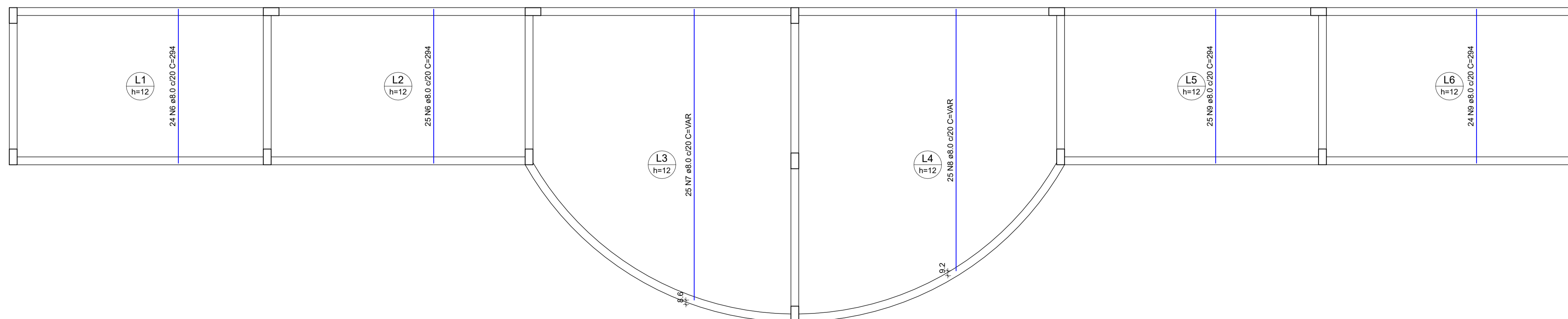
RESUMO DO AÇO

AÇO	DIAM (mm)	C.TOTAL (m)	PESO + 10% (kg)
CA50	8.0	1180.4	512.4
CA50			
CA50	512.4		

Volume de concreto (C-25) = 11.91 m³
Área de forma = 99.25 m²

Armação positiva das lajes do pavimento Pavimento (Eixo X)

escala 1:50

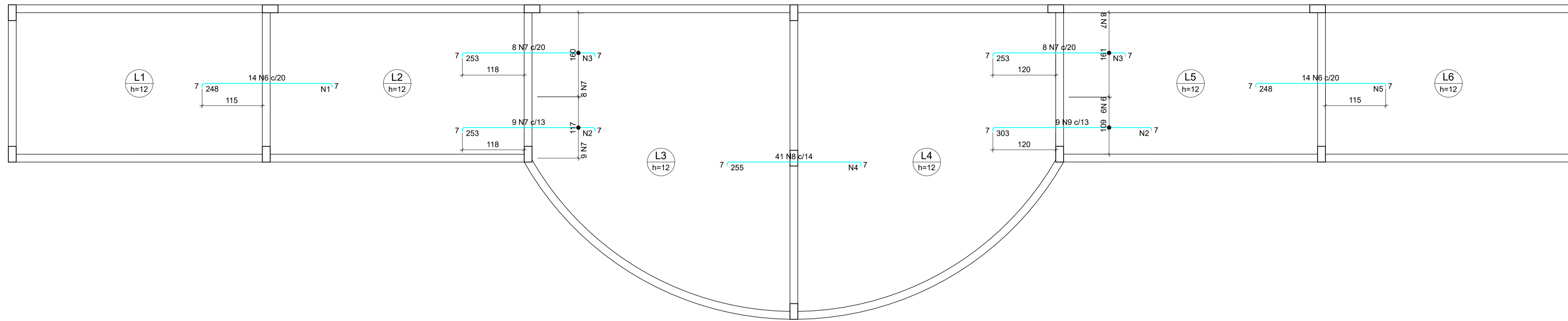


Armação positiva das lajes do pavimento Pavimento (Eixo Y)

escala 1:50



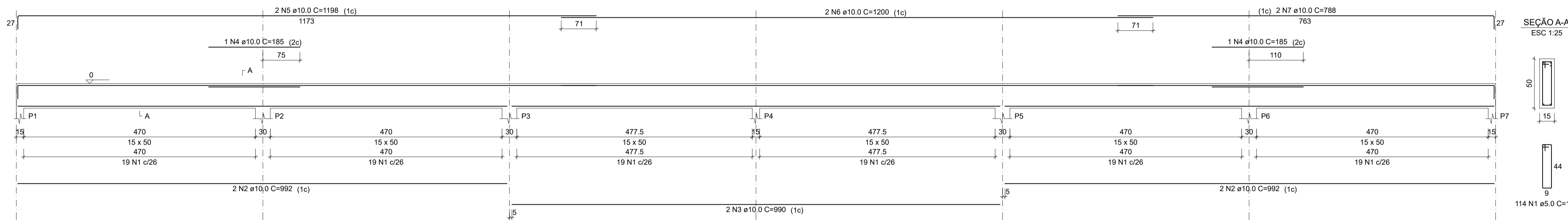
NATUREZA DA OBRA DECK PARQUE LINEAR - MODELO 01	
LOCAL PARQUE LINEAR CENTRO	PROJETO ESTRUTURAL
RESPONSÁVEL TÉCNICO HOBERDAN HAUPT DE CASTILHOS CREA/SC 133265-2	REFERÊNCIA ESTRUTURAL FORMA - ARMDURA POSITIVA
PRANCHA: EST. 01	01-02
DATA 10/04/2026	ESCALA INDICADA
GRIFICAÇÃO HOBERDAN	ÁREA 111,37 m²



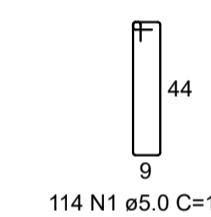
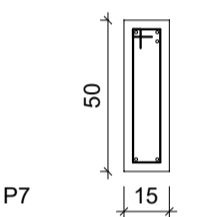
Armação negativa das lajes do pavimento Pavimento (Eixo X)

escala 1:50

ESTRUTURAL DECK 01
Pavimento
V1
ESC 1:50

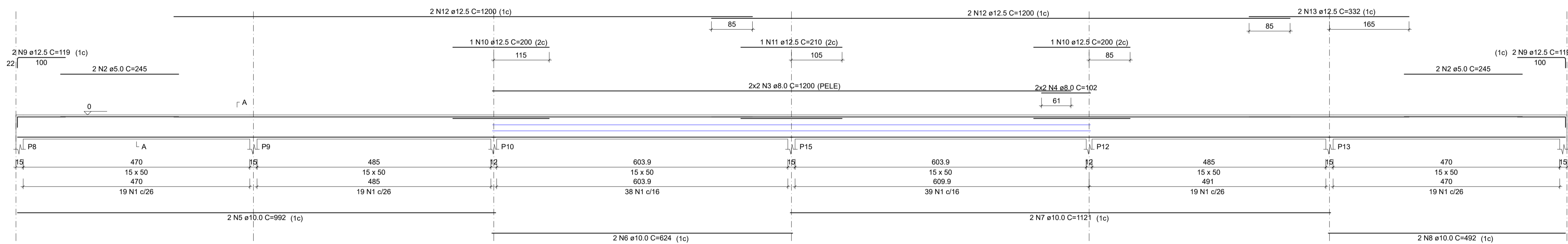


SEÇÃO A-A
ESC 1:25

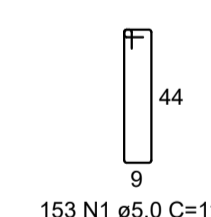
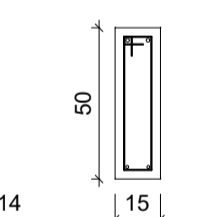


114 N1 ø5.0 C=117

ESTRUTURAL DECK 01
Pavimento
V9
ESC 1:50

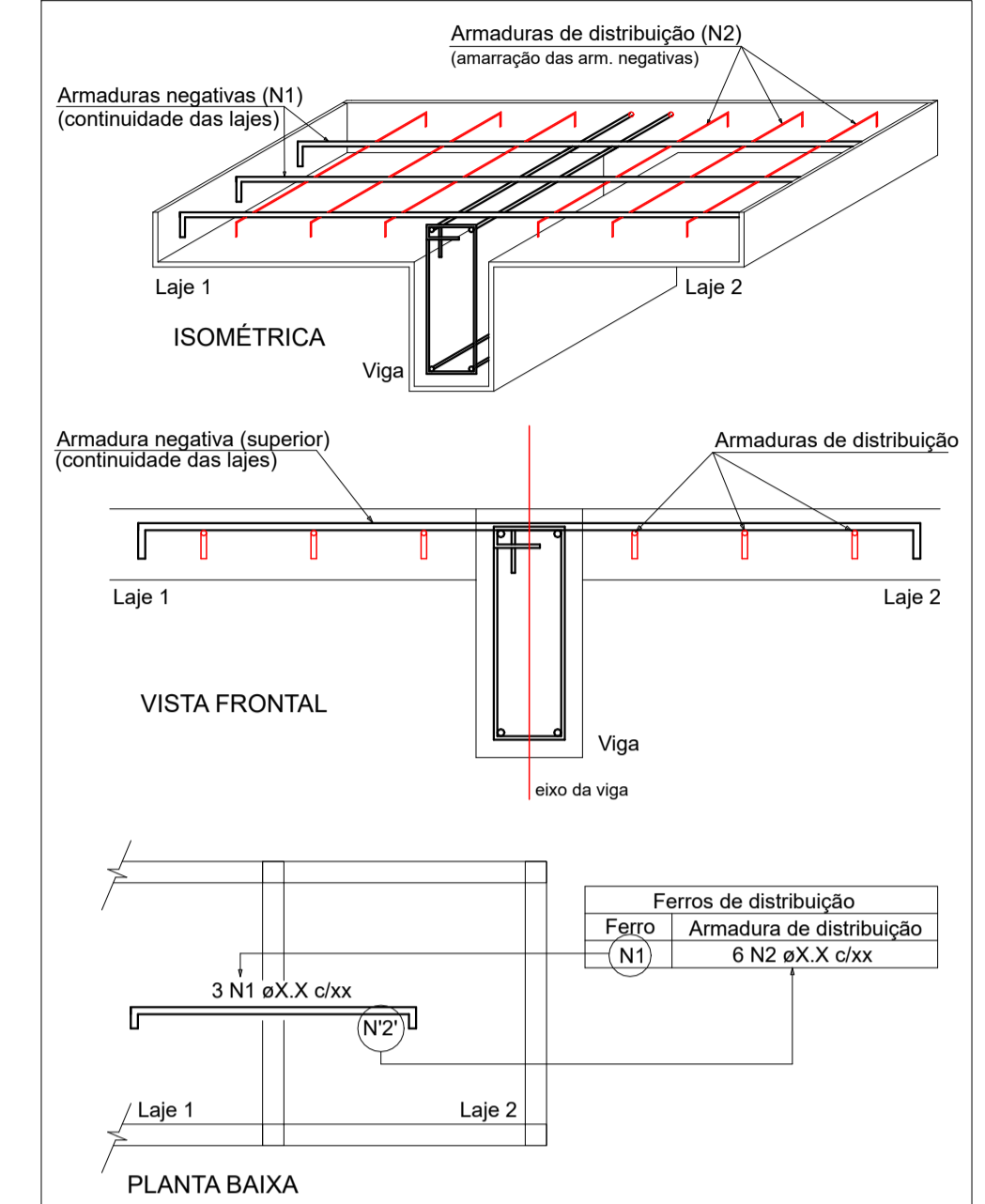


SEÇÃO A-A
ESC 1:25



153 N1 ø5.0 C=117

DETALHE DA ARMADURA SUPERIOR DE CONTINUIDADE DA LAJE E MONTAGEM DA ARMADURA DE DISTRIBUIÇÃO



NOTA: A ARMADURA DE DISTRIBUIÇÃO DAS CONTINUIDADES DEVE SER ININTERRUPTA E COM TRASPASSE (CASO HAJA EMENDAS).

Armaduras de distribuição	
Armadura	Armadura de distribuição
N6	16 N1 ø5.0 c/16 C=285
N7	26 N2 ø5.0 c/10 C=117
N7	16 N3 ø5.0 c/16 C=168
N8	24 N4 ø5.0 c/11 C=570
N7	16 N3 ø5.0 c/16 C=168
N9	31 N2 ø5.0 c/10 C=117
N6	16 N5 ø5.0 c/16 C=285

RELAÇÃO DO AÇO Negativos X					
AÇO	N	DIAM (mm)	QUANT	C.UNIT (cm)	C.TOTAL (cm)
CA60	1	5.0	16	285	4560
	2	5.0	57	117	6669
	3	5.0	32	168	5376
	4	5.0	24	570	13680
CA50	5	5.0	16	285	4560
	6	12.5	26	256	7168
	7	12.5	25	281	6525
	8	12.5	41	263	10783
	9	12.5	9	311	2799

RESUMO DO AÇO			
AÇO	DIAM (mm)	C.TOTAL (m)	PESO + 10% (kg)
CA50	12.5	272.8	289
CA60	5.0	348.4	59.1
PESO TOTAL (kg)			348.1
CA50			289
CA60			59.1

Volume de concreto (C-25) = 0.00 m³
Área de forma = 0.00 m²

VIDEIRA
PREFEITURA
SECRETARIA DE PLANEJAMENTO
AV. MANOEL ROQUE, 189 - ALVORADA
FONE: (49) 3566-9051/3566-9050/3566-9058

NATUREZA DA OBRA: DECK PARQUE LINEAR - MODELO 01

LOCAL: PARQUE LINEAR CENTRO	PROJETO: ESTRUTURAL
RESPONSÁVEL TÉCNICO: HOBERDAN HAUPT DE CASTILHOS CREA/SC 133265-2	REFERÊNCIA: ESTRUTURAL VIGAS - ARMADURA NEGATIVA
PRONCHA: EST. 02	
DATA: 10/04/2026	ESCALA: INDICADA
GRIFICAÇÃO: HOBERDAN	ÁREA: 111,37 m²
	02-02