



Estado de Santa Catarina  
PREFEITURA MUNICIPAL DE CAÇADOR

GUARDA MUNICIPAL

TERMO DE REFERÊNCIA

1. CONDIÇÕES GERAIS DA CONTRATAÇÃO

1.1. Registro de preços para futura e eventual aquisição, por meio de empresa especializada, de **uniformes, coturnos, capa de chuva e capas de coletes táticos modulares com acessórios**, destinados ao atendimento das necessidades da Guarda Municipal de Caçador/SC, nos termos da tabela abaixo, conforme condições e exigências estabelecidas neste instrumento.

LOTE	ITEM	ESPECIFICAÇÃO	CATMAT	MEDIDA	QUANTIDADE	VALOR REFERENCIAL	
						UNITÁRIO	TOTAL
1	1	COMBAT SHIRT MANGA LONGA UNISSEX, devendo atender integralmente às especificações constantes no Descritivo Técnico anexo ao Termo de Referência.	479464	Unidade	180	R\$ 242,00	R\$ 43.560,00
1	2	CALÇA TÁTICA UNISSEX, devendo atender integralmente às especificações constantes no Descritivo Técnico anexo ao Termo de Referência.	477271	Unidade	120	R\$ 365,00	R\$ 43.800,00
1	3	Pulôver UNISSEX, devendo atender integralmente às especificações constantes no Descritivo Técnico anexo ao Termo de Referência.	461159	Unidade	60	R\$ 265,00	R\$ 15.900,00
1	4	JAQUETA ANORAQUE UNISSEX, devendo atender integralmente às especificações constantes no Descritivo Técnico anexo ao Termo de Referência.	446492	Unidade	60	R\$ 1.149,00	R\$ 68.940,00
1	5	CAMISETA	477859	Unidade	40	R\$ 90,00	R\$ 3.600,00



Estado de Santa Catarina  
PREFEITURA MUNICIPAL DE CAÇADOR

		UNISSEX, devendo atender integralmente às especificações constantes no Descritivo Técnico anexo ao Termo de Referência.					
1	6	CAMISA GOLA POLO UNISSEX, devendo atender integralmente às especificações constantes no Descritivo Técnico anexo ao Termo de Referência.	150284	Unidade	40	R\$ 116,00	R\$ 4.640,00
1	7	CALÇA PROFISSIONAL REFORÇADA MASCULINA, devendo atender integralmente às especificações constantes no Descritivo Técnico anexo ao Termo de Referência.	453050	Unidade	24	R\$ 71,00	R\$ 1.704,00
1	8	GORRO, devendo atender integralmente às especificações constantes no Descritivo Técnico anexo ao Termo de Referência.	337374	Unidade	60	R\$ 75,00	R\$ 4.500,00
1	9	BONÉ TÁTICO, devendo atender integralmente às especificações constantes no Descritivo Técnico anexo ao Termo de Referência.	150489	Unidade	110	R\$ 74,00	R\$ 8.140,00



Estado de Santa Catarina  
PREFEITURA MUNICIPAL DE CAÇADOR

1	10	INSÍGNIAS DE GOLA E BRAÇO, devendo atender integralmente às especificações constantes no Descritivo Técnico anexo ao Termo de Referência.	443494	Unidade	272	R\$ 10,50	R\$ 2.856
2	11	BOTA/COTURNO TÁTICO, devendo atender integralmente às especificações constantes no Descritivo Técnico anexo ao Termo de Referência.	399589	Unidade	60	R\$ 458,00	R\$ 27.480,00
2	12	CAPA DE CHUVA, devendo atender integralmente às especificações constantes no Descritivo Técnico anexo ao Termo de Referência.	605162	Unidade	50	R\$ 180,00	R\$ 9.000,00
3	13	CAPA DE COLETE TÁTICO MODULAR, devendo atender integralmente às especificações constantes no Descritivo Técnico anexo ao Termo de Referência.	306208	Unidade	55	R\$ 489,00	R\$ 26.895,00
3	14	PORTA CELULAR, devendo atender integralmente às especificações constantes no Descritivo Técnico anexo ao Termo de Referência.	482020	Unidade	55	R\$ 77,00	R\$ 4.235,00



Estado de Santa Catarina  
PREFEITURA MUNICIPAL DE CAÇADOR

3	15	PORTA RÁDIO HT, devendo atender integralmente às especificações constantes no Descritivo Técnico anexo ao Termo de Referência.	482020	Unidade	55	R\$ 90,00	R\$ 4.950,00
3	16	PORTA LANTERNA, devendo atender integralmente às especificações constantes no Descritivo Técnico anexo ao Termo de Referência.	482020	Unidade	55	R\$ 58,00	R\$ 3.190,00
3	17	PORTA ALGEMA, devendo atender integralmente às especificações constantes no Descritivo Técnico anexo ao Termo de Referência.	482020	Unidade	55	R\$ 59,00	R\$ 3.245,00
3	18	BOLSO UTILITÁRIO MODULAR, devendo atender integralmente às especificações constantes no Descritivo Técnico anexo ao Termo de Referência.	482020	Unidade	55	R\$ 90,00	R\$ 4.950,00
3	19	PORTA ESPARGIDOR, devendo atender integralmente às especificações constantes no Descritivo Técnico anexo ao Termo de Referência.	482020	Unidade	55	R\$ 114,00	R\$ 6.270,00



Estado de Santa Catarina  
PREFEITURA MUNICIPAL DE CAÇADOR

3	20	BANDOLEIRA, devendo atender integralmente às especificações constantes no Descritivo Técnico anexo ao Termo de Referência.	359171	Unidade	55	R\$ 81,00	R\$ 4.455,00
3	21	PORTA MATERIAL DE PRIMEIROS SOCORROS, devendo atender integralmente às especificações constantes no Descritivo Técnico anexo ao Termo de Referência.	482020	Unidade	55	R\$ 68,00	R\$ 3.740,00
3	22	SUPORE PARA TORNQUETE + TORNQUETE, devendo atender integralmente às especificações constantes no Descritivo Técnico anexo ao Termo de Referência.	482020	Unidade	55	R\$ 186,00	R\$ 10.230,00
<b>VALOR TOTAL ESTIMADO</b>						<b>R\$ 306.280,00</b>	

1.2. O objeto desta contratação não se enquadra como sendo de bem de luxo, conforme Decreto municipal n.º 9.728, de 08 de outubro de 2021.

1.3. Os bens objeto desta contratação são caracterizados como comuns, conforme justificativa constante do Estudo Técnico Preliminar.

1.4. A Ata de Registro de Preços terá vigência de 1 (um) ano, contado do primeiro dia útil subsequente à data de divulgação no Portal Nacional de Contratações Públicas - PNCP, podendo ser prorrogado por igual período, desde que demonstrado o preço vantajoso.

1.4.1. Em caso de prorrogação da vigência da Ata de Registro de Preços, as quantidades inicialmente registradas poderão ser renovadas, na sua totalidade, independentemente do quantitativo utilizado no período de vigência, não sendo possível cumular com as quantidades não utilizadas.

1.5. O contrato oferece maior detalhamento das regras que serão aplicadas em relação à vigência da contratação.

## 2. FUNDAMENTAÇÃO E DESCRIÇÃO DA NECESSIDADE DA CONTRATAÇÃO

2.1. A fundamentação da contratação e de seus quantitativos encontra-se pormenorizada em tópico específico dos **Estudos Técnicos Preliminares**, apêndice deste Termo de Referência.

2.2. O objeto da contratação está previsto no Plano de Contratações Anual (PCA) de 2026, registrada no Plano



Estado de Santa Catarina  
PREFEITURA MUNICIPAL DE CAÇADOR

Nacional de Contratações Públicas (PNCP). **Unidade 17 - GUARDA MUNICIPAL**, sob o item de **ID 58 – UNIFORMES E ARTIGOS DE VESTUÁRIO**, podendo ser acessado em: <https://pncp.gov.br/app/pca/83074302000131/2026/16>.

### 3. DESCRIÇÃO DA SOLUÇÃO COMO UM TODO CONSIDERADO O CICLO DE VIDA DO OBJETO E ESPECIFICAÇÃO DO PRODUTO

3.1. A descrição da solução como um todo encontra-se pormenorizada em tópico específico dos Estudos Técnicos Preliminares, apêndice deste **Termo de Referência**.

### 4. REQUISITOS DA CONTRATAÇÃO

#### Sustentabilidade

4.1. Além dos critérios de sustentabilidade eventualmente inseridos na descrição do objeto, devem ser atendidos os requisitos, que se baseiam no Guia Nacional de Contratações Sustentáveis.

#### Da vedação de utilização de marca/produto na execução do serviço

4.3. A Entidade Requisitante não vedará o fornecimento de qualquer(quaisquer) marca(s)/produto(s).

#### Da exigência de amostra

##### À CRITÉRIO DA GUARDA MUNICIPAL:

4.4. A Pregoeira solicitará a apresentação de amostra física ao licitante melhor classificado, a fim de verificar a conformidade desta com as especificações contidas no edital, bem como aferir critério de qualidade, entre outras, mediante julgamento objetivo.

4.5. Havendo o aceite da proposta quanto ao valor, o interessado classificado provisoriamente em primeiro lugar deverá apresentar amostra e laudos, no prazo de 10 (dez) dias úteis, após a solicitação da pregoeira via chat.

##### 4.6. Serão exigidas amostras e laudos de todos itens:

- Uniformes e Insignias (itens 1 ao 10).
- Coturnos (item 11).
- Capa de colete (Item 13, será exigido apenas laudo).

##### 4.6.1. Não será exigido amostras e nem laudos para os itens:

- Capa de Chuva (Item 12).
- Acessórios para o colete (itens 14 ao 22).

4.6.2. Os respectivos laudos de cada item, encontram-se em seus respectivos descritivos técnicos.

4.6.3. Os laudos para os uniformes deverá seguir o que diz o item 4.17.

4.7. As amostras deverão ser entregues no endereço Av. Engenheiro Lourenço Faoro, 1515 – São Cristóvão, Caçador - SC, 85909-600, sendo que a empresa assume total responsabilidade pelo envio e por eventual atraso na entrega.

4.8. É facultada a prorrogação do prazo estabelecido, uma única vez, por igual período de 10 (dez) dias úteis, mediante solicitação fundamentada apresentada pelo interessado antes do término do prazo inicialmente concedido.

4.9. Na hipótese de não apresentação da amostra, de atraso injustificado na sua entrega ou de apresentação



**Estado de Santa Catarina**  
**PREFEITURA MUNICIPAL DE CAÇADOR**

em desacordo com as especificações previstas no Termo de Referência e respectivos anexos, a proposta será recusada.

**4.10.** Serão avaliados os aspectos e padrões mínimos de aceitabilidade de acordo com as especificações contidas na descrição do item, conforme estabelecido por este Termo de Referência.

**4.11.** Os resultados das avaliações serão divulgados por meio de mensagem no sistema.

**4.12.** Se as amostras apresentadas pelo primeiro classificado não forem aceitas, será analisada a aceitabilidade da proposta ou lance ofertado pelo segundo classificado. Seguir-se-á com a verificação das amostras e, assim, sucessivamente, até a verificação de uma que atenda às especificações constantes neste Termo de Referência.

**4.13.** Os interessados deverão colocar à disposição da Administração todas as condições indispensáveis à realização de testes e fornecer, sem ônus, os manuais impressos em língua portuguesa, necessários ao seu perfeito manuseio, quando for o caso.

**4.14.** Os exemplares colocados à disposição da Administração serão tratados como protótipos, podendo ser manuseados e desmontados pela equipe técnica responsável pela análise, não gerando direito a ressarcimento.

**4.15.** Após a divulgação do resultado final do certame, as amostras entregues deverão ser recolhidas pelos fornecedores no prazo de 10 (dez) dias úteis, após o qual poderão ser descartadas pela Administração, sem direito a ressarcimento.

**OUTROS REQUISITOS:**

**4.16.** A empresa proponente deverá encaminhar 01 (uma) peça de cada item, no tamanho “M”, observadas as cores e demais especificações constantes no Termo de Referência e respectivos anexos, a título de amostra, devendo apresentar, juntamente com as amostras, o(s) laudo(s) técnico(s) referente(s) ao tecido principal utilizado na confecção dos itens, emitido(s) em papel timbrado por laboratório acreditado ou reconhecido na área de análises têxteis, comprovando o atendimento às características e especificações exigidas.

**4.17.** Os laudos destinados ao Coturno/Bota Tática, se encontram no seu respectivo **Descritivo Técnico**.

**4.17.1.** A entrega das amostras e dos respectivos laudos deverá ocorrer no prazo de até 10 (dez) dias úteis, conforme disposto no item **4.6**.

**4.17.2.** A empresa proponente **vencedora do item do coturno**, deverá entregar um par de coturnos no tamanho 44, a título de amostra, devendo apresentar, acompanhado da amostra, o laudo técnico referente ao calçado, conforme exigido no descritivo técnico.

**4.18.** Os laudos deverão apresentar os resultados utilizando as mesmas unidades de medida previstas nas especificações técnicas, bem como indicar expressamente as normas técnicas adotadas na realização dos ensaios, em conformidade com os parâmetros estabelecidos neste Termo de Referência.

**4.19.** Não serão aceitos laudos emitidos pelo próprio fabricante do tecido ou pela própria licitante.

**4.20.** Os laudos deverão estar emitidos em nome da empresa licitante participante do certame.

**4.21.** Serão aceitos laudos emitidos por laboratórios acreditados ou reconhecidos na área de análises têxteis, podendo ser utilizados, entre outros, os seguintes laboratórios de referência:

1. CIENTEC – RS;
2. Centro de Educação e Tecnologia “Carlos Cid Renaux” – SENAI – Brusque/SC;
3. TECPAR – PR;
4. SENAI CETIQT – RJ;
5. SENAI TÊXTIL – SP;
6. SENAI TÊXTIL – SC;
7. Laboratório do Exército Brasileiro – SP.

**4.22.** A critério da Guarda Municipal, as peças de amostra, laudos e prospectos apresentados poderão ser retidos até o encerramento da vigência da ata de registro de preços ou do contrato, para fins de comparação



Estado de Santa Catarina  
PREFEITURA MUNICIPAL DE CAÇADOR

com os produtos posteriormente fornecidos e verificação da manutenção do padrão de qualidade aprovado.

**4.23.** Encerrada a vigência da ata ou contrato, caberá à Contratada solicitar formalmente a devolução dos materiais retidos, ficando sob sua responsabilidade e expensas a retirada dos respectivos itens.

**4.24.** As amostras e laudos passaram pelo crivo do Comando da Guarda Municipal, que na avaliação ficará a cargo dos servidores efetivos **Fernando Antônio Sinhoin (8336)** e **Milene Ribeiro Granemann (21351)**.

**4.24.1.** Onde deverão observar o estrito cumprimento dos requisitos do termo de referência e seus anexos.

**4.25. Roteiro de Análise e Conferência (Checklist).**

A comissão de avaliação designada no item 4.24 adotará o seguinte método de **conferência por conformidade (sim/não)**, a verificar:

- **Aspectos Documentais:** Se os laudos apresentados pertencem aos laboratórios credenciados, se estão em nome da licitante e se as unidades de medida e normas citadas batem rigorosamente com o exigido no Termo de Referência.
- **Aspectos Visuais, Quantitativos e Qualitativos:** Se as peças entregues correspondem exatamente à qualidade solicitada, tamanhos (M para vestuário e 44 para coturnos), cores, presença de brasões, patches, faixas refletivas, logotipos ou demais requisitos exigidos nos descritivos técnicos.

**4.26. Diligência Técnica.**

Caso os servidores encontrem divergências ou tenham dúvidas de ordem estritamente técnica sobre os laudos ou amostras durante a avaliação, a Administração poderá:

- **4.26.1.** Solicitar formalmente esclarecimentos complementares ao licitante, que deverão ser respondidos em até 3 dias úteis.
- **4.26.2.** Consultar diretamente o laboratório emissor do laudo para confirmação de sua autenticidade.

**4.27. Relatório de Avaliação**

Após a análise, os servidores emitirão um **Relatório Técnico de Conformidade**, atestando de forma clara e motivada a aceitação ou a rejeição das amostras e laudos, o qual será anexado ao processo administrativo e disponibilizado no sistema eletrônico para ciência de todos os participantes.

**4.27.1.** O relatório deverá ser assinado por todos os servidores que participaram da avaliação das amostras e laudos.

**4.28. Após a licitante Homologada.**

**4.28.1.** A Guarda Municipal solicitará as quantidades e tamanhos dos uniformes no envio da A.F, empenho ou documento equivalente.

**Subcontratação**

**4.29.** Não é admitida a subcontratação do objeto contratual.

**Garantia da contratação**

**4.30.** Não haverá exigência da garantia da contratação dos artigos 96 e seguintes da Lei n.º 14.133, de 2021, pelas razões constantes do Estudo Técnico Preliminar.

**5. MODELO DE EXECUÇÃO DO OBJETO**



Estado de Santa Catarina  
PREFEITURA MUNICIPAL DE CAÇADOR

### Condições de Entrega

- 5.1.** O prazo de entrega é de **45 (quarenta e cinco) dias corridos**, contados do recebimento da Autorização de Fornecimento ou Empenho.
- 5.2.** Não será facultada prorrogação do prazo informado acima.
- 5.4.** Os bens deverão ser entregues no seguinte endereço A.v. Engenheiro Lourenço Faoro, n.º 1515, CEP n.º 89509-600, Bairro São Cristóvão, em anexo ao Terminal Rodoviário, na cidade de Caçador – Santa Catarina.
- 5.5.** O objeto será recebido:
- Provisoriamente, pelo fiscal do contrato ou agente administrativo, no momento da entrega, para posterior verificação da conformidade do material com as exigências contratuais; e
  - Definitivamente, em até 15 (quinze) dias úteis, contados do recebimento provisório, por comissão composta pelo fiscal do contrato e, no mínimo, 2 (dois) servidores públicos efetivos designados pelo secretário/diretor demandante, para verificação da qualidade e da quantidade do objeto e consequente aceitação, mediante lista de verificação que comprove o atendimento de todas as exigências contratuais.
  - Os quais deverão atestar a qualidade e a conformidade do objeto por meio de memorando no sistema 1Doc, direcionado ao Diretor da Guarda Municipal.

### Garantia, manutenção e assistência técnica

- 5.6.** O prazo de garantia é aquele estabelecido na Lei n.º 8.078, de 11 de setembro de 1990 (Código de Defesa do Consumidor)
- 5.8.** A substituição deverá ocorrer no prazo máximo de até 15 (quinze) dias úteis, contados da notificação da Contratada.
- 5.9.** Os produtos substituídos deverão ser novos, de primeiro uso e atender integralmente às especificações técnicas constantes no Termo de Referência.
- 5.10.** Todas as despesas relacionadas à substituição dos produtos, incluindo transporte, retirada e entrega, correrão por conta da Contratada.
- 5.11.** A garantia legal ou contratual possui prazo de vigência próprio e desvinculado daquele fixado no contrato, permitindo a aplicação de penalidades em caso de descumprimento de suas condições, ainda que encerrada a vigência contratual.

### 6. MODELO DE GESTÃO DO CONTRATO

- 6.1.** O contrato deverá ser executado fielmente pelas partes, de acordo com as cláusulas avençadas e as normas da Lei n.º 14.133, de 2021, e cada parte responderá pelas consequências de sua inexecução total ou parcial.
- 6.2.** Em caso de impedimento, ordem de paralisação ou suspensão do contrato, o cronograma de execução será prorrogado automaticamente pelo tempo correspondente, anotadas tais circunstâncias mediante simples apostila.
- 6.3.** As comunicações entre o órgão ou entidade e a contratada devem ser realizadas por escrito sempre que o ato exigir tal formalidade, admitindo-se o uso de mensagem eletrônica para esse fim.
- 6.4.** O órgão ou entidade poderá convocar representante da empresa para adoção de providências que devam ser cumpridas de imediato.
- 6.5.** Após a assinatura do contrato ou instrumento equivalente, o órgão ou entidade poderá convocar o representante da empresa contratada para reunião inicial para apresentação do plano de fiscalização, que conterá informações acerca das obrigações contratuais, dos mecanismos de fiscalização, das estratégias para execução do objeto, do plano complementar de execução da contratada, quando houver, do método de aferição dos resultados e das sanções aplicáveis, dentre outros.

### Fiscalização

- 6.6.** A execução do contrato deverá ser acompanhada e fiscalizada pelo(s) fiscal(is) do contrato, ou pelos respectivos substitutos (Lei n.º 14.133, de 2021, artigo 117, caput).



Estado de Santa Catarina  
PREFEITURA MUNICIPAL DE CAÇADOR

**a) A fiscalização ficará a cargo do servidor efetivo: Gustavo Pedrotti Boscari, matrícula nº 9195.**

**Fiscalização Técnica**

**6.7.** O fiscal técnico do contrato acompanhará a execução do contrato, para que sejam cumpridas todas as condições estabelecidas no contrato, de modo a assegurar os melhores resultados para a Administração.

**6.7.1.** O fiscal técnico do contrato anotar no histórico de gerenciamento do contrato todas as ocorrências relacionadas à execução do contrato, com a descrição do que for necessário para a regularização das faltas ou dos defeitos observados.

**6.7.2.** Identificada qualquer inexatidão ou irregularidade, o fiscal técnico do contrato emitirá notificações para a correção da execução do contrato, determinando prazo para a correção.

**6.7.3.** O fiscal técnico do contrato informará ao gestor do contrato, em tempo hábil, a situação que demandar decisão ou adoção de medidas que ultrapassem sua competência, para que adote as medidas necessárias e saneadoras, se for o caso.

**6.7.4.** No caso de ocorrências que possam inviabilizar a execução do contrato nas datas aprazadas, o fiscal técnico do contrato comunicará o fato imediatamente ao gestor do contrato.

**6.7.5.** O fiscal técnico do contrato comunicará ao gestor do contrato, em tempo hábil, o término do contrato sob sua responsabilidade, com vistas à renovação tempestiva ou à prorrogação contratual.

**Fiscalização Administrativa**

**6.8.** O fiscal administrativo do contrato verificará a manutenção das condições de habilitação da contratada, acompanhará o empenho, o pagamento, as garantias, as glosas e a formalização de apostilamento e termos aditivos, solicitando quaisquer documentos comprobatórios pertinentes, caso necessário.

**6.8.1.** Caso ocorram descumprimento das obrigações contratuais, o fiscal administrativo do contrato atuará tempestivamente na solução do problema, reportando ao gestor do contrato para que tome as providências cabíveis, quando ultrapassar a sua competência;

**6.9.** O fiscal administrativo do contrato comunicará ao gestor do contrato, em tempo hábil, o término do contrato sob sua responsabilidade, com vistas à tempestiva renovação ou prorrogação contratual.

**Gestor do Contrato**

**6.11.** O gestor do contrato coordenará a atualização do processo de acompanhamento e fiscalização do contrato contendo todos os registros formais da execução no histórico de gerenciamento do contrato, a exemplo da ordem de serviço, do registro de ocorrências, das alterações e das prorrogações contratuais, elaborando relatório com vistas à verificação da necessidade de adequações do contrato para fins de atendimento da finalidade da administração.

**6.12.** O gestor do contrato acompanhará a manutenção das condições de habilitação da contratada, para fins de empenho de despesa e pagamento, e anotar os problemas que obstem o fluxo normal da liquidação e do pagamento da despesa no relatório de riscos eventuais.

**6.13.** O gestor do contrato acompanhará os registros realizados pelos fiscais do contrato, de todas as ocorrências relacionadas à execução do contrato e as medidas adotadas, informando, se for o caso, à autoridade superior àquelas que ultrapassem a sua competência.

**6.14.** O gestor do contrato emitirá documento comprobatório da avaliação realizada pelos fiscais técnico, administrativo e setorial quanto ao cumprimento de obrigações assumidas pelo contratado, com menção ao seu desempenho na execução contratual, baseado nos indicadores objetivamente definidos e aferidos, e a eventuais penalidades aplicadas, devendo constar do cadastro de atesto de cumprimento de obrigações.

**6.15.** O gestor do contrato tomará providências para a formalização de processo administrativo de responsabilização para fins de aplicação de sanções, a ser conduzido pela comissão de que trata o artigo 158 da Lei n.º 14.133, de 2021, ou pelo agente ou pelo setor com competência para tal, conforme o caso.

**6.16.** O gestor do contrato deverá elaborar relatório final com informações sobre a consecução dos objetivos que tenham justificado a contratação e eventuais condutas a serem adotadas para o aprimoramento das atividades da Administração.

**6.17. A Gestão do contrato ficará a cargo do servidor efetivo: Alessandro Gonçalves, matrícula nº 7987.**



## 7. CRITÉRIOS DE MEDIÇÃO E DE PAGAMENTO

### Recebimento

**7.1.** Os bens serão recebidos provisoriamente, de forma sumária, no ato da entrega, juntamente com a nota fiscal ou instrumento de cobrança equivalente, pelo(a) responsável pelo acompanhamento e fiscalização do contrato, para efeito de posterior verificação de sua conformidade com as especificações constantes no Termo de Referência e na proposta.

**7.2.** Os bens poderão ser rejeitados, no todo ou em parte, inclusive antes do recebimento provisório, quando em desacordo com as especificações constantes no Termo de Referência e na proposta, devendo ser substituídos no prazo de **15 (quize) dias úteis**, a contar da notificação da contratada, às suas custas, sem prejuízo da aplicação das penalidades.

**7.3.** O recebimento definitivo ocorrerá no prazo de **15 (quinze) dias úteis**, a contar do recebimento da nota fiscal ou instrumento de cobrança equivalente pela Administração, após a verificação da qualidade e quantidade do material e consequente aceitação mediante termo detalhado.

**7.3.1.** Para as contratações decorrentes de despesas cujos valores não ultrapassem o limite de que trata o inciso II do artigo 75 da Lei n.º 14.133, de 2021, o prazo máximo para o recebimento definitivo será de até **15 (zero) dias úteis**.

**7.4.** O prazo para recebimento definitivo poderá ser excepcionalmente prorrogado, de forma justificada, por igual período, quando houver necessidade de diligências para a aferição do atendimento das exigências contratuais.

**7.5.** No caso de controvérsia sobre a execução do objeto, quanto à dimensão, qualidade e quantidade, deverá ser observado o teor do artigo 143 da Lei n.º 14.133, de 2021, comunicando-se à empresa para emissão de Nota Fiscal no que pertence à parcela incontroversa da execução do objeto, para efeito de liquidação e pagamento.

**7.6.** O prazo para a solução, pelo contratado, de inconsistências na execução do objeto ou de saneamento da nota fiscal ou de instrumento de cobrança equivalente, verificadas pela Administração durante a análise prévia à liquidação de despesa, não será computado para os fins do recebimento definitivo.

**7.7.** O recebimento provisório ou definitivo não excluirá a responsabilidade civil pela solidez e pela segurança do serviço nem a responsabilidade ético-profissional pela perfeita execução do contrato.

### Liquidação

**7.8.** Recebida a Nota Fiscal ou documento de cobrança equivalente, correrá o prazo de dez dias úteis para fins de liquidação, na forma desta seção, prorrogáveis por igual período, nos termos do artigo 7º, §2º da Instrução Normativa SEGES/ME n.º 77/2022.

**7.8.1.** O prazo de que trata o item anterior será reduzido à metade, mantendo-se a possibilidade de prorrogação, no caso de contratações decorrentes de despesas cujos valores não ultrapassem o limite de que trata o inciso II do artigo 75 da Lei n.º 14.133, de 2021.

**7.9.** Para fins de liquidação, o setor competente deverá verificar se a nota fiscal ou instrumento de cobrança equivalente apresentado expressa os elementos necessários e essenciais do documento, tais como:

**7.9.1.** o prazo de validade;

**7.9.2.** a data da emissão;

**7.9.3.** os dados do contrato e do órgão contratante;

**7.9.4.** o período respectivo de execução do contrato;

**7.9.5.** o valor a pagar; e

**7.9.6.** eventual destaque do valor de retenções tributárias cabíveis.

**7.10.** Havendo erro na apresentação da nota fiscal ou instrumento de cobrança equivalente, ou circunstância que impeça a liquidação da despesa, esta ficará sobrestada até que o contratado providencie as medidas saneadoras, reiniciando-se o prazo após a comprovação da regularização da situação, sem ônus ao contratante.



Estado de Santa Catarina  
PREFEITURA MUNICIPAL DE CAÇADOR

7.11. A nota fiscal ou instrumento de cobrança equivalente deverá ser obrigatoriamente acompanhado da comprovação da regularidade fiscal, constatada por meio de consulta *on-line* ao SICAF ou, na impossibilidade de acesso ao referido Sistema, mediante consulta aos sítios eletrônicos oficiais ou à documentação mencionada no artigo 68 da Lei n.º 14.133, de 2021.

7.12. A Administração deverá realizar consulta ao SICAF para:

- a) verificar a manutenção das condições de habilitação exigidas no edital;
- b) identificar possível razão que impeça a participação em licitação, no âmbito do órgão ou entidade, que implique proibição de contratar com o Poder Público, bem como ocorrências impeditivas indiretas.

7.13. Constatando-se, junto ao SICAF, a situação de irregularidade do contratado, será providenciada sua notificação, por escrito, para que, no prazo de 5 (cinco) dias úteis, regularize sua situação ou, no mesmo prazo, apresente sua defesa. O prazo poderá ser prorrogado uma vez, por igual período, a critério do contratante.

7.14. Não havendo regularização ou sendo a defesa considerada improcedente, o contratante deverá comunicar aos órgãos responsáveis pela fiscalização da regularidade fiscal quanto à inadimplência do contratado, bem como quanto à existência de pagamento a ser efetuado, para que sejam acionados os meios pertinentes e necessários para garantir o recebimento de seus créditos.

7.15. Persistindo a irregularidade, o contratante deverá adotar as medidas necessárias à rescisão contratual nos autos do processo administrativo correspondente, assegurada ao contratado a ampla defesa.

7.16. Havendo a efetiva execução do objeto, os pagamentos serão realizados normalmente, até que se decida pela rescisão do contrato, caso o contratado não regularize sua situação junto ao SICAF.

#### Prazo de pagamento

7.17. O pagamento será efetuado no prazo de até **30 (trinta) dias úteis** contados da finalização da liquidação da despesa, conforme seção anterior, nos termos da Instrução Normativa SEGES/ME n.º 77, de 2022.

7.18. No caso de atraso pelo Contratante, os valores devidos ao contratado serão atualizados monetariamente entre o termo final do prazo de pagamento até a data de sua efetiva realização, mediante aplicação do índice **IPCA/FGV** de correção monetária

#### Forma de pagamento

7.19. O pagamento será realizado por meio de ordem bancária, para crédito em banco, agência e conta corrente indicados pelo contratado.

7.20. Será considerada data do pagamento o dia em que constar como emitida a ordem bancária para pagamento.

7.21. Quando do pagamento, será efetuada a retenção tributária prevista na legislação aplicável.

7.21.1. Independentemente do percentual de tributo inserido na planilha, quando houver, serão retidos na fonte, quando da realização do pagamento, os percentuais estabelecidos na legislação vigente.

7.22. O contratado regularmente optante pelo Simples Nacional, nos termos da Lei Complementar n.º 123, de 2006, não sofrerá a retenção tributária quanto aos impostos e contribuições abrangidos por aquele regime. No entanto, o pagamento ficará condicionado à apresentação de comprovação, por meio de documento oficial, de que faz jus ao tratamento tributário favorecido previsto na referida Lei Complementar.

#### Antecipação de pagamento

7.23. A presente contratação **NÃO** permite a antecipação de pagamento, seja parcial ou total.

### 8. FORMA E CRITÉRIOS DE SELEÇÃO DO FORNECEDOR

#### Forma de seleção e critério de julgamento da proposta

8.1. O fornecedor será selecionado por meio da realização de procedimento de **LICITAÇÃO**, na modalidade **PREGÃO**, sob a forma **ELETRÔNICA**, com adoção do critério de julgamento pelo **MENOR PREÇO**, destinado a formação de ata de registro de preços.

8.2. Para fins de habilitação, deverá o licitante comprovar os seguintes requisitos:



Estado de Santa Catarina  
PREFEITURA MUNICIPAL DE CAÇADOR

### 8.2.1. Habilitação Jurídica

- 8.2.1.1. Pessoa física:** cédula de identidade (RG) ou documento equivalente que, por força de lei, tenha validade para fins de identificação em todo o território nacional;
- 8.2.1.2. Empresário individual:** inscrição no Registro Público de Empresas Mercantis, a cargo da Junta Comercial da respectiva sede;
- 8.2.1.3. Microempreendedor Individual - MEI:** Certificado da Condição de Microempreendedor Individual - CCMEI, cuja aceitação ficará condicionada à verificação da autenticidade no sítio <https://www.gov.br/empresas-e-negocios/pt-br/empreendedor>;
- 8.2.1.4. Sociedade empresária, sociedade limitada unipessoal – SLU ou sociedade identificada como empresa individual de responsabilidade limitada - EIRELI:** inscrição do ato constitutivo, estatuto ou contrato social no Registro Público de Empresas Mercantis, a cargo da Junta Comercial da respectiva sede, acompanhada de documento comprobatório de seus administradores;
- 8.2.1.5. Sociedade empresária estrangeira:** portaria de autorização de funcionamento no Brasil, publicada no Diário Oficial da União e arquivada na Junta Comercial da unidade federativa onde se localizar a filial, agência, sucursal ou estabelecimento, a qual será considerada como sua sede, conforme Instrução Normativa DREI/ME n.º 77, de 18 de março de 2020.
- 8.2.1.6. Sociedade simples:** inscrição do ato constitutivo no Registro Civil de Pessoas Jurídicas do local de sua sede, acompanhada de documento comprobatório de seus administradores;
- 8.2.1.7. Filial, sucursal ou agência de sociedade simples ou empresária:** inscrição do ato constitutivo da filial, sucursal ou agência da sociedade simples ou empresária, respectivamente, no Registro Civil das Pessoas Jurídicas ou no Registro Público de Empresas Mercantis onde opera, com averbação no Registro onde tem sede a matriz.
- 8.2.1.8. Sociedade cooperativa:** ata de fundação e estatuto social, com a ata da assembleia que o aprovou, devidamente arquivado na Junta Comercial ou inscrito no Registro Civil das Pessoas Jurídicas da respectiva sede, além do registro de que trata o artigo 107 da Lei n.º 5.764, de 16 de dezembro 1971.
- 8.2.1.12.** Os documentos apresentados deverão estar acompanhados de todas as alterações ou da consolidação respectiva.

### 8.2.2. Habilitação Fiscal, Social e Trabalhista

- 8.2.2.1.** Prova de inscrição no Cadastro Nacional de Pessoas Jurídicas ou no Cadastro de Pessoas Físicas, conforme o caso;
- 8.2.2.2.** Prova de regularidade fiscal perante a Fazenda Nacional, mediante apresentação de certidão expedida conjuntamente pela Secretaria da Receita Federal do Brasil (RFB) e pela Procuradoria-Geral da Fazenda Nacional (PGFN), referente a todos os créditos tributários federais e à Dívida Ativa da União (DAU) por elas administrados, inclusive aqueles relativos à Seguridade Social, nos termos da Portaria Conjunta n.º 1.751, de 02 de outubro de 2014, do Secretário da Receita Federal do Brasil e da Procuradora-Geral da Fazenda Nacional.
- 8.2.2.3.** Prova de regularidade com o Fundo de Garantia do Tempo de Serviço (FGTS);
- 8.2.2.4.** Prova de inexistência de débitos inadimplidos perante a Justiça do Trabalho, mediante a apresentação de certidão negativa ou positiva com efeito de negativa, nos termos do Título VII-A da Consolidação das Leis do Trabalho, aprovada pelo Decreto-Lei n.º 5.452, de 1º de maio de 1943;
- 8.2.2.5.** Prova de inscrição no cadastro de contribuintes *Estadual/Distrital* e *Municipal/Distrital* relativo ao domicílio ou sede do fornecedor, pertinente ao seu ramo de atividade e compatível com o objeto contratual;
- 8.2.2.6.** Prova de regularidade com a Fazenda *Estadual/Distrital* e *Municipal/Distrital* do domicílio ou sede do fornecedor, relativa à atividade em cujo exercício contrata ou concorre;
- 8.2.2.7.** Caso o fornecedor seja considerado isento dos tributos *Estadual/Distrital* e *Municipal/Distrital* relacionados ao objeto contratual, deverá comprovar tal condição mediante a apresentação de declaração da Fazenda respectiva do seu domicílio ou sede, ou outra equivalente, na forma da lei.
- 8.2.2.8.** O fornecedor enquadrado como microempreendedor individual que pretenda auferir os



**Estado de Santa Catarina**  
**PREFEITURA MUNICIPAL DE CAÇADOR**

benefícios do tratamento diferenciado previstos na Lei Complementar n. 123, de 2006, estará dispensado da prova de inscrição nos cadastros de contribuintes estadual e municipal.

**8.2.3. Qualificação Econômico-Financeira**

**8.2.3.1.** Certidão negativa de insolvência civil expedida pelo distribuidor do domicílio ou sede do licitante, caso se trate de pessoa física, desde que admitida a sua participação na licitação (artigo 5º, inciso II, alínea “c”, da Instrução Normativa Seges/ME n.º 116, de 2021), ou de sociedade simples;

**8.2.3.2.** Certidão negativa de falência expedida pelo distribuidor da sede do fornecedor - Lei n.º 14.133, de 2021, artigo 69, caput, inciso II);

**8.2.4. Qualificação Técnica**

**8.2.4.2.** Comprovação de aptidão para o fornecimento de fardamentos, uniformes operacionais, coturnos ou equipamentos táticos compatíveis com o objeto da presente contratação, mediante apresentação de, no mínimo, 1 (um) atestado de capacidade técnica, expedido por pessoa jurídica de direito público ou privado, comprovando o fornecimento satisfatório dos itens.

**A.** Para fins da comprovação de que trata este subitem, os atestados deverão dizer respeito a contratos executados com as seguintes características mínimas:

- I.* Para o LOTE 1 (Uniformes): Comprovação de aptidão para o fornecimento de peças de fardamento, vestuário profissional, técnico ou de uniformização corporativa, comercial, escolar, militar ou tática, em características com o objeto licitado.
- II.* Para o LOTE 2 (Botas/coturnos Táticos): Comprovação de aptidão para o fornecimento de coturnos, calçados táticos, operacionais de cano alto ou calçados de uso militar/policial em características com o objeto licitado.
- III.* Para os LOTES 3 e 4 (Capa Tática de Colete e Capa de Chuva): Não será exigido comprovação de capacidade técnica.

**B.** Será admitida, para fins de comprovação de quantitativo mínimo, a apresentação e o somatório de diferentes atestados executados de forma concomitante.

**C.** Os atestados de capacidade técnica poderão ser apresentados em nome da matriz ou da filial do fornecedor.

**D.** O fornecedor disponibilizará todas as informações necessárias à comprovação da legitimidade dos atestados, apresentando, quando solicitado pela Administração, cópia do contrato que deu suporte à contratação, endereço atual da contratante e local em que foi executado o objeto contratado, dentre outros documentos.

**8.2.4.3.** Caso admitida a participação de cooperativas, será exigida a seguinte documentação complementar:

**A.** A relação dos cooperados que atendem aos requisitos técnicos exigidos para a contratação e que executarão o contrato, com as respectivas atas de inscrição e a comprovação de que estão domiciliados na localidade da sede da cooperativa, respeitado o disposto nos artigos 4º, inciso XI, 21, inciso I e 42, §§2º a 6º da Lei n. 5.764, de 1971;

**B.** A declaração de regularidade de situação do contribuinte individual – DRSCI, para cada um dos cooperados indicados;

**C.** A comprovação do capital social proporcional ao número de cooperados necessários à prestação do serviço;

**D.** O registro previsto na Lei n. 5.764, de 1971, artigo 107;

**E.** A comprovação de integração das respectivas quotas-partes por parte dos cooperados que executarão o contrato; e

**F.** Os seguintes documentos para a comprovação da regularidade jurídica da cooperativa:

- I.* ata de fundação;
- II.* estatuto social com a ata da assembleia que o aprovou;



Estado de Santa Catarina  
PREFEITURA MUNICIPAL DE CAÇADOR

- III. regimento dos fundos instituídos pelos cooperados, com a ata da assembleia;
  - IV. editais de convocação das três últimas assembleias gerais extraordinárias;
  - V. três registros de presença dos cooperados que executarão o contrato em assembleias gerais ou nas reuniões seccionais; e
  - VI. ata da sessão que os cooperados autorizaram a cooperativa a contratar o objeto da licitação;
- G. A última auditoria contábil-financeira da cooperativa, conforme dispõe o artigo 112 da Lei n. 5.764, de 1971, ou uma declaração, sob as penas da lei, de que tal auditoria não foi exigida pelo órgão fiscalizador.

#### 9. ESTIMATIVAS DO VALOR DA CONTRATAÇÃO

9.1. O custo estimado total da contratação é de **R\$ 306.280,00 (trezentos e seis mil, duzentos e oitenta reais)**, conforme custos unitários apostos na tabela acima.

#### 10. ADEQUAÇÃO ORÇAMENTÁRIA

10.1. As despesas decorrentes da presente contratação correrão à conta de recursos específicos consignados no Orçamento Geral da Prefeitura Municipal de Caçador.

10.2. A despesa decorrente da aquisição objeto do presente certame correrá a conta da **Dotação do Orçamento** do exercício de **2026**:

- **Unidade Gestora:** 1 – Prefeitura Municipal de Caçador
- **Órgão Orçamentário:** 2000 – CHEFIA DO EXECUTIVO
- **Unidade Orçamentária:** 2004 – DIVISÃO DE SEGURANÇA PÚBLICA
- **Função:** 6 – Segurança Pública
- **Subfunção:** 181 – Policiamento
- **Programa:** 106 – SEGURANÇA DOS CIDADÃOS
- **Ação:** 2.18 – Manutenção das Atividades Fiscalização de
- **Despesa:** 87 – 3.3.90.00.00 Aplicações Diretas
- **Fonte de recurso:** 1112 – Recursos Vinculados ao Trânsito – Prefeitura

10.3. A dotação relativa aos exercícios financeiros subsequentes será indicada após aprovação da Lei Orçamentária respectiva e liberação dos créditos correspondentes, mediante apostilamento.

Caçador – SC, 11 de junho de 2026.

---

**Lucas Ramos Machado**  
Assistente Administrativo



Estado de Santa Catarina  
PREFEITURA MUNICIPAL DE CAÇADOR

GUARDA MUNICIPAL

ANEXO – DESCRITIVO TÉCNICO

LOTE 1 – ITEM 1 – COMBAT SHIRT MANGA LONGA UNISSEX

1 – TECIDOS:

1.1 – TECIDO PRINCIPAL 1: Tipo Rip Stop, na cor azul marinho noite, padrão Guarda.

Ensaio	Especificação	Norma	Tolerância
Composição	48% Algodão 40% Poliéster 12% Elastomultiéster	AATCC 20:2021 e AATCC 20A:2021	± 3 p.p.
Gramatura	235g/m <sup>2</sup>	NBR 10591/08	± 6%.
Título (Ne)	Trama – 14,80 Urdume – 18,90	NBR 13216/94	± 6%.
Densidade (fios/cm)	Trama – 20,00 Urdume – 42,00	NBR 10588/2015	± 6%.
Estrutura	Tecido maquineteado derivado de sarja, com efeito Rip Stop.	ABNT NBR 12546/2017	Não é permitida variação.
Resistência à Tração (Kgf)	Trama – 55,00 Urdume – 160,00	NBR 11912/16	Valor de referência mínimo
Resistência à Alongamento (%)	Trama – 23 Urdume – 14	NBR 11912/16	Valor de referência mínimo
Classe do corante	Poliéster – Disperso Algodão – À Tina	Método Interno	Valor de referência mínimo
Solidez da Cor ao Suor	Ácido – Alteração: 4/5 Alcalina – Alteração: 4/5	NBR ISO 105 E04/14	Valor de referência mínimo
Solidez da Cor à Luz (Xenônio 25 horas)	Nota: 4	NBR ISO 105 B02/19	Valor de referência mínimo
Solidez da Cor à fricção	Seco – 4/5 Úmido – 3/5	NBR ISO 105 X 12/19	Valor de referência mínimo
Pilling (18000 ciclos)	Nota: 5	ISO 12945- 1/2000	valor de referência mínimo
Determinação do Fator de Proteção Solar	Classificação: 50+	AS/NZS 4399:2017	valor de referência mínimo
Cálculo da diferença de cor	Iluminante D65 – 10° L* = 20,00 a* = 0,80 b* = - 3,50	173/2009 da AATCC	DE<1,80.



Estado de Santa Catarina  
PREFEITURA MUNICIPAL DE CAÇADOR

**1.2 – TECIDO PRINCIPAL 2 (Corpo frente e costas):** Malha com elastano, com as características de FPS 50+ (UV-A e UV-B) e DRY permanentes no tecido, na cor azul marinho noite, padrão Guarda.

Ensaio	Especificação	Norma	Tolerância
Composição	91% Poliamida 9% Elastano	AATCC 20:2013 (2018) e AATCC 20A:2020	± 5 pontos.
Gramatura	175g/m <sup>2</sup>	NBR 10591/08	± 6%.
Título (Ne)	Trama – 60,00	NBR 13216/94	± 6%.
Densidade (cursos/cm)	Curso – 38,00 Coluna – 22,00	ABNT NBR 12060:1991	± 6%.
Estrutura	Meia malha com elastano.	ABNT NBR 13462:1995	Não é permitida a variação.
Solidez da Cor ao Suor Ácido	Alteração – 4	NBR ISO 105 E04/14	Valor de referência mínimo
Solidez da Cor ao Suor Alcalina	Alteração – 4	NBR ISO 105 E04/14	Valor de referência mínimo
Solidez da Cor à Luz (Método 05 - 25 horas)	Nota: 3.5	NBR ISO 105 B02/19	Valor de referência mínimo
Solidez da Cor à fricção	Migração Comprimento Seco – 4.5 Migração Comprimento Úmido – 4.5 Migração Largura Seco – 4.5 Migração Largura Úmido – 4.5	NBR ISO 105 X 12/19	Valor de referência mínimo
Solidez da Cor ao cloro (temperatura de lavagem de 30°C)	Alteração – 4	AATCC 61:2013	Valor de referência mínimo
Solidez de Cor à Lavagem Doméstica e Comercial (temperatura de lavagem de 30°C)	Migração Algodão – 4 Migração Poliamida – 4 Alteração – 4	ABNT NBR ISO 105- C06:2010	Valor de referência mínimo
Solidez da Cor à ação do Ferro de Passar à Quente	Migração Algodão Imediata Seco – 4.5 Migração Algodão Imediata Úmido – 4 Migração Algodão	ABNT NBR ISO 105- X11:2018	Valor de referência mínimo



Estado de Santa Catarina  
PREFEITURA MUNICIPAL DE CAÇADOR

	Imediata Molhado – 3-5 Alteração Imediata Seco – 4-5 Alteração Imediata Úmido – 4-5 Alteração Imediata Molhado – 3-5		
Pilling	Nota: 5	ISO 12945-1/2000	valor de referência mínimo
Determinação do Fator de Proteção Solar	Classificação: 50+	AS/NZS 4399:2017	valor de referência mínimo
Avaliação de acabamentos antibacterianos em materiais têxteis	% de Redução microorganismos > 95%	AATCC 100 Staphylococcus aureus ATCC nº 6538 Klebsiella pneumoniae ATCC nº 4352	valor de referência mínimo
Cálculo da diferença de cor	Iluminante D65 – 10° L* = 21,20 a* = 0,90 b* = - 4,80	173/2009 da AATCC	DE<1,80.

## 2 – AVIAMENTOS:

- Linha: na cor do tecido, em poliéster, título 50 e 120 para bainha, Koban ou similar;
- Linha: na cor do tecido, 100% poliéster, texturizada (ballon);
- Zíper abertura frontal: tipo sintético, fixo, fino, invertido, com cadarço 100% poliéster, cursos na cor do zíper, cremalheira com 0,3 cm de largura, na cor azul marinho (mesmo tom da peça) ou preto, tamanho 20,0 cm. Os zíperes deverão estar completos, limpos e isentos de qualquer defeito que comprometa a sua funcionalidade e deverão atender os seguintes requisitos conforme tabela abaixo, no qual esses valores e parâmetros deverão ser comprovados através da apresentação de laudos técnicos:

Item	Padrão mínimo	Norma
Tração Lateral	600 N	BS EN 16732:2015 <sup>1</sup>
Durabilidade	500 ciclos sem danos	BS EN16732:2015

- Zíper abertura do bolso manga: tipo sintético, fixo, fino, com cadarço 100% poliéster, cursos na cor do zíper, cremalheira com 0,3 cm de largura, na cor azul marinho (mesmo tom da peça) ou preto, tamanho 18,0 cm. Os zíperes deverão estar completos, limpos e isentos de qualquer defeito que comprometa a sua funcionalidade e deverão atender os seguintes requisitos conforme tabela abaixo, no qual esses valores e parâmetros deverão ser comprovados através da apresentação de laudos técnicos:

Item	Padrão mínimo	Norma
Tração Lateral	600 N	BS EN 16732:2015 <sup>1</sup>
Durabilidade	500 ciclos sem danos	BS EN16732:2015

- Entretela para gola externa: tecida, termocolante 100% algodão (acabamento firme), com 180g/m<sup>2</sup> (tolerância ± 5%);



- Entretela para gola interna e vista de proteção do zíper: 100% poliéster (acabamento macio) com aproximadamente 52g/m<sup>2</sup> (tolerância ± 5%);
- Velcro: 100% poliamida, de excelente qualidade, na cor preta, deverão atender os seguintes requisitos conforme tabela abaixo, no qual esses valores e parâmetros deverão ser comprovados através da apresentação de laudos técnicos:

Item	Padrão mínimo	Norma
Composição	100% Poliamida	AATCC 20:2018 e AATCC 20A:2018
Tração no sentido longitudinal	2,5 Kgf/pol <sup>2</sup>	SATRA TM 123:2018
Tração no sentido lateral	2,5 Kgf/pol <sup>2</sup>	SATRA TM 123:2018
Tração perpendicular	1,8 Kgf/pol <sup>2</sup>	NF G 91-103 (Junho 1990) - item 5.4
Tração tangencial (para abertura)	0,25 Kgf/pol	SATRA TM 123:2018
Encolhimento	Máximo 2%	ABNT NBR 15170:2020

### 3 – ESPECIFICAÇÕES DO CORTE E DEMAIS CARACTERÍSTICAS:

**Corpo:** Em tecido malha (Item 1.2). As partes anteriores e posteriores terão formas ligeiramente elípticas.

**Frente:** Abertura frontal parcial de 20,0 cm de altura (± 0,5 cm) e 1,0 cm de largura (± 0,2 cm), fechada por zíper que termina junto à parte superior da gola e tem sua extremidade inferior coberta por um vivo em tecido malha (Item 1.2), com 1,0 cm de altura (± 0,2 cm), embutido na costura de fixação do zíper.

Vista de proteção do zíper costurada no lado esquerdo interno do usuário, essa vista se estenderá na parte superior do zíper sobressaindo 2,5 cm para o lado externo, formando uma aba para proteção do pescoço do usuário, a ponta da aba deve ser arredondada. Vista confeccionada em malha (Item 1.2), entretelada internamente, medindo 3,0 cm de largura e 22,0 cm de altura. A função da vista é proteger o usuário do contato com o zíper e a aba superior para evitar o atrito do queixo do usuário com o cursor do zíper (tolerância ± 0,5 cm para todas as medidas citadas).

No peito direito do usuário, deverá ser fixado através de costura uma fita de velcro fêmea (macio), medindo 2,0 cm de largura e 12,0 cm de comprimento, destinado para tarja de identificação do guarda. O velcro deverá iniciar a M1 cm do início da cava e a M2 da costura do zíper (conforme imagem e tabela de medidas).

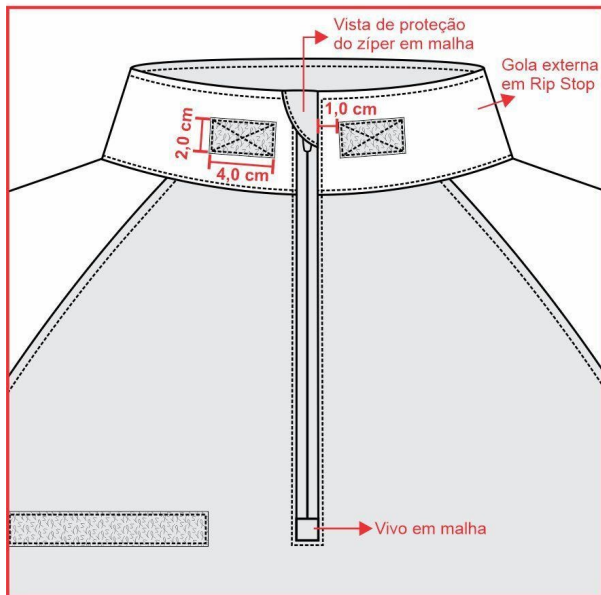
**Gola:** Alta, entretelada, com 4,5 cm de altura (± 0,5 cm), sendo confeccionada em tecido (Item 1.1) no lado externo e em tecido malha (Item 1.2) no lado interno, com pesponto simples de 0,5 cm na parte superior e de 0,2 cm na base.

Em ambas as pontas (lado externo e lado interno) deverão ser costurados velcros fêmea (macio), medindo 4,0 cm de largura por 2,0 cm de altura, com pesponto simples de beira no contorno e reforço em forma de x no centro, destinado para aplicação dos distintivos de graduação.

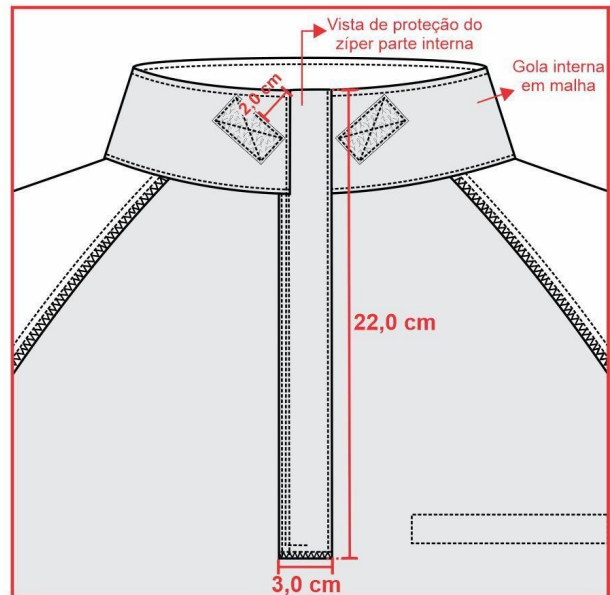


Estado de Santa Catarina  
PREFEITURA MUNICIPAL DE CAÇADOR

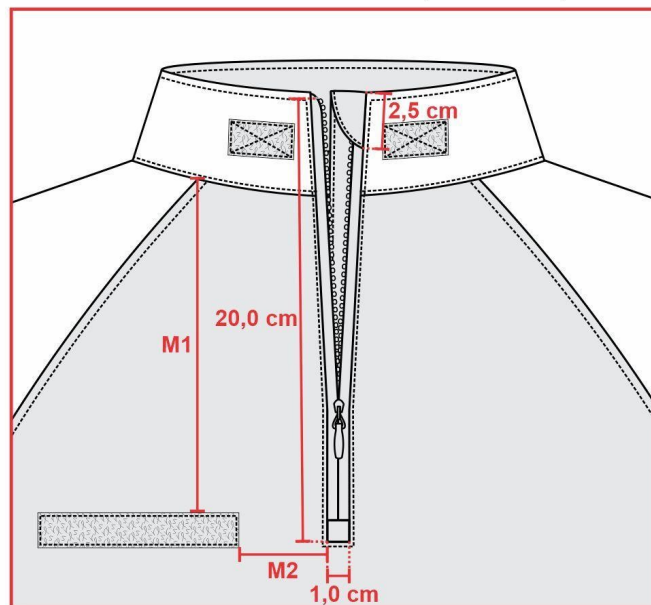
Detalhamento frente



Avesso da peça



Detalhamento frente (medidas)



**Mangas:** Em tecido (Item 1.1), longa, tipo canhão. Com cavas tipo raglan, proporcionais ao manequim, unidas em máquina overlock 5 fios com ponto corrente ou em máquina overlock 3 fios + máquina reta 1 agulha ponto fixo (costura de 0,7 cm a 1,0 cm) e com pesponto simples de 0,5 cm sobre o corpo. Parte inferior da cava com nesga (recorte em tecido malha (Item 1.2)), medindo 17,0 cm para a manga, 11,0 cm para a cava e 8,5 cm de largura no ponto central de união da cava e manga (tolerância  $\pm 0,7$  cm), unido em máquina overlock 5 fios com ponto corrente ou em máquina overlock 3 fios + máquina reta 1 agulha ponto fixo (costura de 0,7 cm a 1,0 cm) e com pesponto simples de 0,5 cm sobre o mesmo.

**Saída de mangas:** Com acabamento através de punho, em tecido (Item 1.1), medindo 4,3 cm de largura, aplicado em aparelho com pesponto duplo. Velcro fêmea (macio) medindo 4,0 cm de largura por 15,0 cm de comprimento, aplicado sobre o punho com pesponto duplo



Estado de Santa Catarina  
PREFEITURA MUNICIPAL DE CAÇADOR

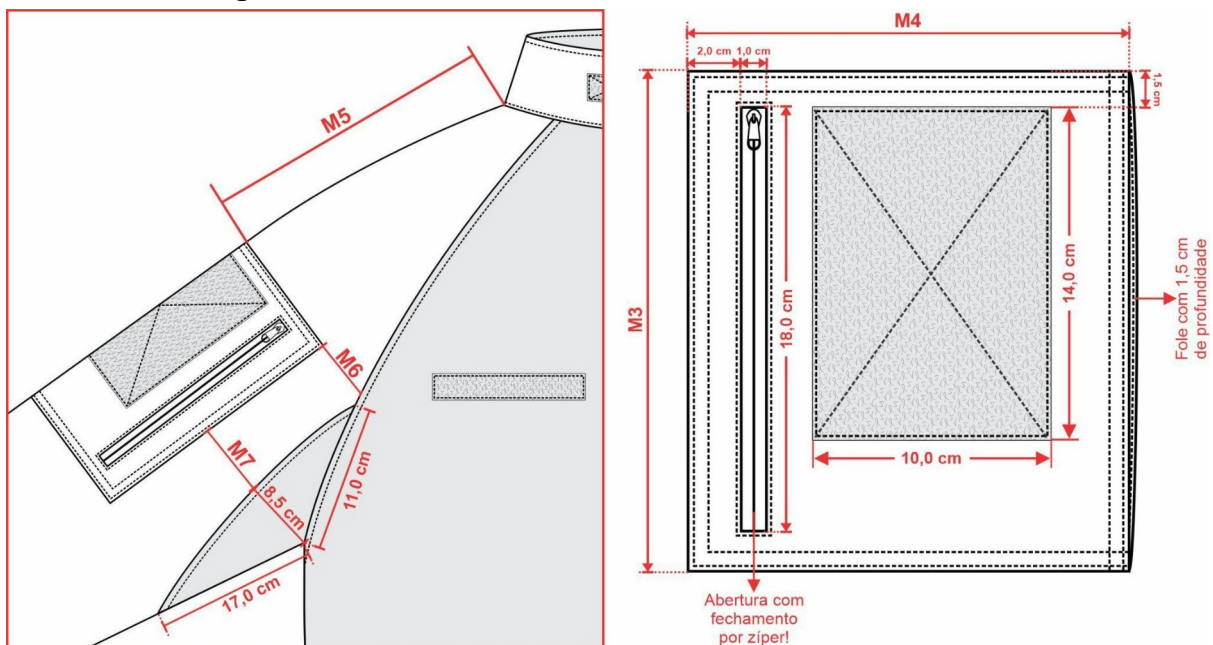
e reforço em forma de X no centro, iniciando a 5,0 cm da costura de fechamento da manga, parte da frente.

Lapela retangular, em tecido (Item 1.1), medindo 4,0 cm de largura por 9,0 cm de comprimento, com pesponto duplo nas extremidades, ponta com velcro macho (áspero), medindo 4,0 cm de largura por 6,0 cm de comprimento, iniciando a 0,5 cm da ponta, fixado com pesponto duplo e reforço em forma de X no centro. Lapela embutida na costura de fechamento da manga para ajuste conforme necessidade. (Tolerância  $\pm 0,5$  cm para todas as medidas citadas).

**Bolso manga:** Dois bolsos, sendo um em cada manga, em tecido (Item 1.1). Medida de altura do bolso conforme medidas M3 e largura do bolso conforme medidas M4. Bolso contendo uma abertura a 2,0 cm da lateral (frente) de 18,0 cm (tolerância de  $\pm 0,5$  cm), fechada através de zíper, de forma que o zíper abra de cima para baixo, sendo coberto por 02 vivos (embutidos um em cada lado), em tecido (Item 1.1), medindo 0,5 cm de largura cada, pesponto simples de borda no contorno da abertura. Lateral do bolso (costas) com acréscimo de tecido de 3,0 cm formando fole com profundidade de 1,5 cm. Velcro fêmea (macio) medindo 10,0 cm de largura por 14,0 cm de altura, aplicado sobre o bolso, em máquina reta, com pesponto simples de beira no contorno e reforço em forma de x no centro, iniciando a 1,5 cm da borda superior do bolso.

Bolso costurado na manga com distância conforme medida M5, M6 e M7, com pesponto duplo em todo o contorno e com pesponto simples de 0,2 cm na fixação do fole.

#### Detalhamento manga e bolso:



**Barra:** Com bainha de 2,5 cm de largura, rebatida em máquina galoneira com duas agulhas bitola estreita (0,4 cm). A medida deverá ser da costura superior até a dobra do tecido.

**Etiqueta:** Com indicativo do manequim, empresa fornecedora da confecção e composição do tecido com instruções de lavagem, embutida na gola, na parte traseira interna do colarinho.

#### Costuras:



Estado de Santa Catarina  
PREFEITURA MUNICIPAL DE CAÇADOR

- Junção de mangas e laterais em máquina overlock 5 fios com ponto corrente ou em máquina overlock 3 fios + máquina reta 1 agulha ponto fixo (costura de 0,7 cm a 1,0 cm);
- Limpeza de partes desfiantes em máquina overlock 3 fios (Bitola 0,5 cm);
- Bainha barra em máquina galoneira duas agulhas bitola estreita (0,4 cm);
- Pespontos 3,5 a 4 pontos por cm.

#### 4 – TABELA DE MEDIDAS (em centímetros):

ITENS	MEDIDAS GERAIS								Tolerância das medidas
	PP	P	M	G	GG	XG	XGG	EXGG	
<b>(A)</b> Tórax	45	49	53	57	61	65	69	73	De -1 a +1,5
<b>(B)</b> Cintura (22,0 cm abaixo da cava)	40,5	44,5	48,5	52,5	56,5	60,5	64,5	68,5	De -1 a +1,5
<b>(C)</b> Barra	45	49	53	57	61	65	69	73	De -1 a +1,5
<b>(D)</b> Comprimento centro costas	69	71	73	75	77	79	81	83	De -1 a +2
<b>(E)</b> Comprimento manga	79	81	83	84	85	86	87	88	De -1 a +1,5
<b>(F)</b> Boca manga	12,5	13	13,5	14	14,5	15	15,5	16	De -1 a +1
<b>(G)</b> Bíceps	20	21,5	23	24,5	26	27,5	29	30,5	De -0,5 a +0,5
<b>M1</b> - Altura velcro	16,5	17,5	18,5	19,5	20,5	21,5	22,5	23,5	De -0,5 a +0,5
<b>M2</b> - Distância velcro	4,5	4,5	4,5	4,5	4,5	4,5	4,5	4,5	De -0,5 a +0,5
<b>M3</b> - Altura bolso	21	21	21	21	21	21	21	21	De -0,5 a +0,5
<b>M4</b> - Largura bolso	16,5	16,5	18,5	18,5	18,5	18,5	18,5	18,5	De -0,5 a +0,5
<b>M5</b> - Localização altura do bolso	19	20	21	22	23	24	25	26	De -0,5 a +0,5
<b>M6</b> - Localização distância início do bolso até a cava	4,0	5,5	6,0	7,5	9,0	10,5	12,0	13,5	De -0,5 a +0,5
<b>M7</b> - Localização distância centro do bolso até a nesga	3,0	4,5	5,0	6,5	8,0	9,5	11,0	12,5	De -0,5 a +0,5

#### 4.1 – Pontos de medidas:



Estado de Santa Catarina  
PREFEITURA MUNICIPAL DE CAÇADOR



5 – ILUSTRAÇÃO DO MODELO:

FRENTE

COSTAS



6 – PERSONALIZAÇÃO:

TABELA DE EMBLEMAS

NBR NM 300-3:2011



Estado de Santa Catarina  
PREFEITURA MUNICIPAL DE CAÇADOR

Migração de certos elementos		
Elementos	=	Migração Máxima aceitável (Mg/Kg)
Antimônio (Sb)	=	60,00
Arsênio (As)	=	25,00
Bário (Ba)	=	1.000,00
Cádmio (Cd)	=	75,00
Cromo (Cr)	=	60,00
Chumbo (Pb)	=	90,00
Mercúrio (Hg)	=	60,00
Selênio (Se)	=	500,00
NBR 16498/2018		
Determinação de metais pesados por digestão acida assistida por micro-ondas;		
Elementos	=	Migração Máxima aceitável (Mg/Kg) em contato com a pele
Cádmio (Cd)	=	0,1
Chumbo (Pb)	=	0,2
Material com Solidez à Luz, em conformidade com: NBR ISO 105-B02/2019		
Solidez da cor a luz – N° horas 40h   dosagem de energia 6048 kj/m <sup>2</sup>		
Alteração	Escala Azul	Nota 5
Alteração	Escala Cinza	Nota 4-5
Tolerância mínima aceitável		

**Bandeira do município:** Em patch tipo emborrachado, em relevo, com velcro vulcanizado, colorida, nas cores padrão, medindo 8,0 cm de largura e altura proporcional (tolerância de  $\pm$  0,4 cm para as medidas).

Confeccionada em material sintético composto por Poliuretano, Silicone e Acrílico, com relevos eletronicamente gravados a laser, através de frequência (gallium), com solidez a lavagem (60 ciclos - lavanderia doméstica) com temperatura entre 40°C e 60°C, maleável e resistente mesmo em situação de atrito durante o uso. Material atóxico, isento de metais pesados e gases nocivos à saúde atende;

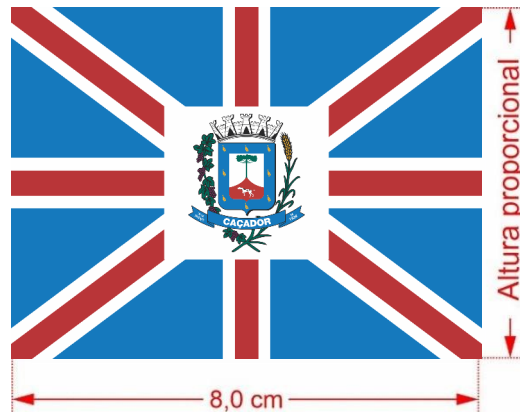
Deverá atender os seguintes requisitos conforme **tabela 1 de emblemas abaixo**, no qual esses valores e parâmetros deverão ser comprovados através da apresentação de laudos técnicos.

No verso do patch deverá ser aplicado velcro macho (áspero), nas mesmas dimensões da bandeira.

Localização: Aplicada através de velcro, sobre o velcro no bolso da manga direita (do usuário).



Estado de Santa Catarina  
PREFEITURA MUNICIPAL DE CAÇADOR



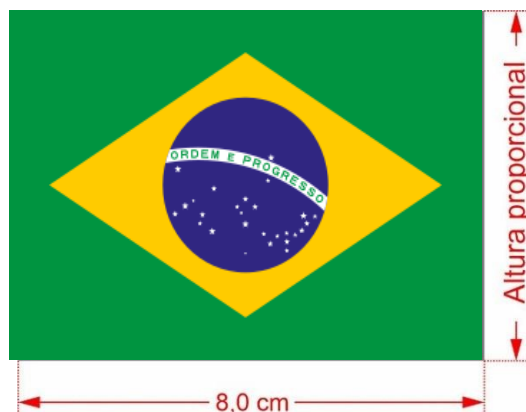
**Bandeira do Brasil:** Em patch tipo emborrachado, em relevo, com velcro vulcanizado, colorida, nas cores padrão, medindo 8,0 cm de largura e altura proporcional (tolerância de  $\pm 0,4$  cm para as medidas).

Confeccionada em material sintético composto por Poliuretano, Silicone e Acrílico, com relevos eletronicamente gravados a laser, através de frequência (gallium), com solidez a lavagem (60 ciclos - lavanderia doméstica) com temperatura entre 40°C e 60°C, maleável e resistente mesmo em situação de atrito durante o uso. Material atóxico, isento de metais pesados e gases nocivos à saúde atende;

Deverá atender os seguintes requisitos conforme **tabela 1 de emblemas abaixo**, no qual esses valores e parâmetros deverão ser comprovados através da apresentação de laudos técnicos.

No verso do patch deverá ser aplicado velcro macho (áspero), nas mesmas dimensões da bandeira.

Localização: Aplicada através de velcro, sobre o velcro no bolso da manga esquerda (do usuário).



**Manicaca:** Em patch tipo emborrachado, em relevo, com velcro vulcanizado, colorida, nas cores padrão, medindo 12,0 cm de comprimento e com 3 cm de largura, e 5 cm de altura (tolerância de  $\pm 0,4$  cm para as medidas).

Confeccionada em material sintético composto por Poliuretano, Silicone e Acrílico, com relevos eletronicamente gravados a laser, através de frequência (gallium), com solidez a lavagem (60 ciclos - lavanderia doméstica) com temperatura entre 40°C e 60°C, maleável e



Estado de Santa Catarina  
PREFEITURA MUNICIPAL DE CAÇADOR

resistente mesmo em situação de atrito durante o uso. Material atóxico, isento de metais pesados e gases nocivos à saúde atende;

Deverá atender os seguintes requisitos conforme **tabela 1 de emblemas abaixo**, no qual esses valores e parâmetros deverão ser comprovados através da apresentação de laudos técnicos.

No verso do patch deverá ser aplicado velcro macho (áspero), nas mesmas dimensões informadas acima e descritas na imagem abaixo.

As letras deverá ser brancas e um fundo cinza claro.

Localização: Aplicada através de velcro, sobre o velcro no bolso da manga esquerda e direita (do usuário).

O fornecimento do objeto dar-se-á de forma vinculada, de modo que cada solicitação de camisa de combate (*combat shirt*) deverá vir acompanhada, obrigatoriamente, de 02 (duas) manicas, conforme o detalhamento técnico supracitado e tabela abaixo.



TABELA 1 (Emblemas)		
<b>NBR NM 300-3:2011</b>		
Migração de certos elementos		
Elementos	=	Migração Máxima aceitável (Mg/Kg)
Antimônio (Sb)	=	60,00
Arsênio (As)	=	25,00
Bário (Ba)	=	1.000,00
Cádmio (Cd)	=	75,00



Estado de Santa Catarina  
PREFEITURA MUNICIPAL DE CAÇADOR

Cromo (Cr)	=	60,00
Chumbo (Pb)	=	90,00
Mercúrio (Hg)	=	60,00
Selênio (Se)	=	500,00
<b>NBR 16498/2018</b>		
Determinação de metais pesados por digestão acida assistida por micro-ondas;		
Elementos	=	Migração Máxima aceitável (Mg/Kg) em contato com a pele
Cádmio (Cd)	=	0,1
Chumbo (Pb)	=	0,2
<b>Material com Solidez à Luz, em conformidade com: NBR ISO 105-B02/2019</b>		
Solidez da cor a luz – N <sup>o</sup> horas 40h   dosagem de energia 6048 kj/m <sup>2</sup>		
Alteração	Escala Azul	Nota 5
Alteração	Escala Cinza	Nota 4-5
Tolerância mínima aceitável		

LOTE 1 – ITEM 2 – CALÇA TÁTICA PREMIUM UNISSEX



## 1 – TECIDOS:

**1.1 – TECIDO PRINCIPAL:** Tipo Rip Stop, na cor azul marinho noite, padrão Guarda.

Ensaio	Especificação	Norma	Tolerância
Composição	48% Algodão 40% Poliéster 12% Elastomultiéster	AATCC 20:2021 e AATCC 20A:2021	± 3 p.p.
Gramatura	235g/m <sup>2</sup>	NBR 10591/08	± 6%.
Título (Ne)	Trama – 14,80 Urdume – 18,90	NBR 13216/94	± 6%.
Densidade (fios/cm)	Trama – 20,00 Urdume – 42,00	NBR 10588/2015	± 6%.
Estrutura	Tecido maquineteado derivado de sarja, com efeito Rip Stop.	ABNT NBR 12546/2017	Não é permitida variação.
Resistência à Tração (Kgf)	Trama – 55,00 Urdume – 160,00	NBR 11912/16	Valor de referência mínimo
Resistência à Alongamento (%)	Trama – 23 Urdume – 14	NBR 11912/16	Valor de referência mínimo
Classe do corante	Poliéster – Disperso Algodão – À Tina	Método Interno	Valor de referência mínimo
Solidez da Cor ao Suor	Ácido – Alteração: 4/5 Alcalina – Alteração: 4/5	NBR ISO 105 E04/14	Valor de referência mínimo
Solidez da Cor à Luz (Xenônio 25 horas)	Nota: 4	NBR ISO 105 B02/19	Valor de referência mínimo
Solidez da Cor à fricção	Seco – 4/5 Úmido – 3/5	NBR ISO 105 X 12/19	Valor de referência mínimo
Pilling (18000 ciclos)	Nota: 5	ISO 12945- 1/2000	valor de referência mínimo
Determinação do Fator de Proteção Solar	Classificação: 50+	AS/NZS 4399:2017	valor de referência mínimo
Cálculo da diferença de cor	Iluminante D65 – 10° L* = 20,00 a* = 0,80 b* = - 3,50	173/2009 da AATCC	DE<1,80.

**1.2 – TECIDO FORRO DE BOLSO:** Liso, na cor preta, composição 67% poliéster e 33% algodão (tolerância ± 8%), gramatura 90g/m<sup>2</sup> (tolerância ± 5%).



## 2 – AVIAMENTOS:

- Linha: na cor do tecido, em poliéster, título 50 e 80, Koban ou similar;
- Linha: na cor do tecido, 100% poliéster, texturizada (ballon);
- Botões: em nylon, fosco, na cor azul marinho (mesmo tom da peça), com 4 furos, tamanho 24 (1,5 cm), abaulado na parte superior externa;
- Velcro: 100% poliamida, de excelente qualidade, na cor preta, deverão atender os seguintes requisitos conforme tabela abaixo, no qual esses valores e parâmetros deverão ser comprovados através da apresentação de laudos técnicos:

Item	Padrão mínimo	Norma
Composição	100% Poliamida	AATCC 20:2018 e AATCC 20A:2018
Tração no sentido longitudinal	2,5 Kgf/pol <sup>2</sup>	SATRA TM 123:2018
Tração no sentido lateral	2,5 Kgf/pol <sup>2</sup>	SATRA TM 123:2018
Tração perpendicular	1,8 Kgf/pol <sup>2</sup>	NF G 91-103 (Junho 1990) - item 5.4
Tração tangencial (para abertura)	0,25 Kgf/pol	SATRA TM 123:2018
Encolhimento	Máximo 2%	ABNT NBR 15170:2020

- Zíper braguilha: de metal anti-ferruginoso com banho dourado, fixo, trava automática, cremalheira média (4,5 a 5,0 mm de largura), na cor preta. Os zíperes deverão estar completos, limpos e isentos de qualquer defeito que comprometa a sua funcionalidade e deverão atender os seguintes requisitos conforme tabela abaixo, no qual esses valores e parâmetros deverão ser comprovados através da apresentação de laudos técnicos:

Item	Padrão mínimo	Norma
Tração Lateral	700 N	BS EN 16732:2015 <sup>1</sup>
Durabilidade	500 ciclos sem danos	BS EN16732:2015

- Elástico cós: de alta tensão, próprio para cós;
- Entretela para as lapelas dos bolsos e pertingal: tecida, termocolante, 100% algodão (acabamento firme), com 180g/m<sup>2</sup> (tolerância ± 5%);
- Entretela para cós: tecida, termocolante, 100% poliéster com 52g/m<sup>2</sup> (tolerância ± 5%);
- Fita Gorgurão 100% poliéster, com 2,2 cm de largura, na cor preta;
- Viés 100% algodão preto;
- Elástico com textura em silicone, medindo 2,0 cm de largura, na cor preta com silicone transparente. Composição do elástico 81% poliamida e 19% elastano.

## 3 – ESPECIFICAÇÕES DO CORTE E DEMAIS CARACTERÍSTICAS:

**Cós:** Medindo 4,5 cm de largura, cós auto ajustável por elásticos, que permite o aumento da cintura. Parte interna toda recoberta com entretela.

Parte traseira do cós: Se estende além da abertura do bolso frontal (pelo lado interno da calça) até o corte do forro do bolso, não ficando a extremidade dessa projeção aparente na borda superior do cós frontal, e tem em sua ponta embutido um elástico de 3,0 cm de largura e comprimento útil entre 4,5 cm e 5,0 cm, cuja extremidade oposta tem a ponta dobrada no mínimo 1,0 cm para seu interior sendo fixada internamente ao cós, a costura de fixação do elástico (no lado externo da peça) deve ficar escondida pela presilha frontal. Ambas as



Estado de Santa Catarina  
PREFEITURA MUNICIPAL DE CAÇADOR

pontas do elástico devem ter travetes de aproximadamente 3,3 cm de comprimento para reforço, sobre as costuras de fixação do mesmo (Tolerância  $\pm 0,5$  cm para as medidas). Internamente no cós traseiro deverá conter um elástico com textura em silicone, para evitar que a camisa solte com facilidade das costas, medindo 2,0 cm de largura, fixado com pesponto simples de beira no contorno. O elástico deverá ficar centralizado na parte traseira interna do cós e as costuras das extremidades laterais deverão ser cobertas pela etiqueta do cós no lado externo do cós.

Parte frontal do cós: Estende-se para as costas, passando por baixo da presilha lateral, em sua extremidade deverá ser fixado um elástico de 4,0 cm de largura e comprimento útil de 3,5 cm a 4,0 cm, que fica escondido sob uma etiqueta de tecido fixada rente à extremidade traseira do passador lateral, confeccionada no tecido principal, medindo 9,5 cm de comprimento e 6,0 cm de altura (travetadas na horizontal nos cantos da abertura para reforço), sendo que o elástico não deve aparecer no lado externo do cós ao ser tensionado para atingir a maior medida.

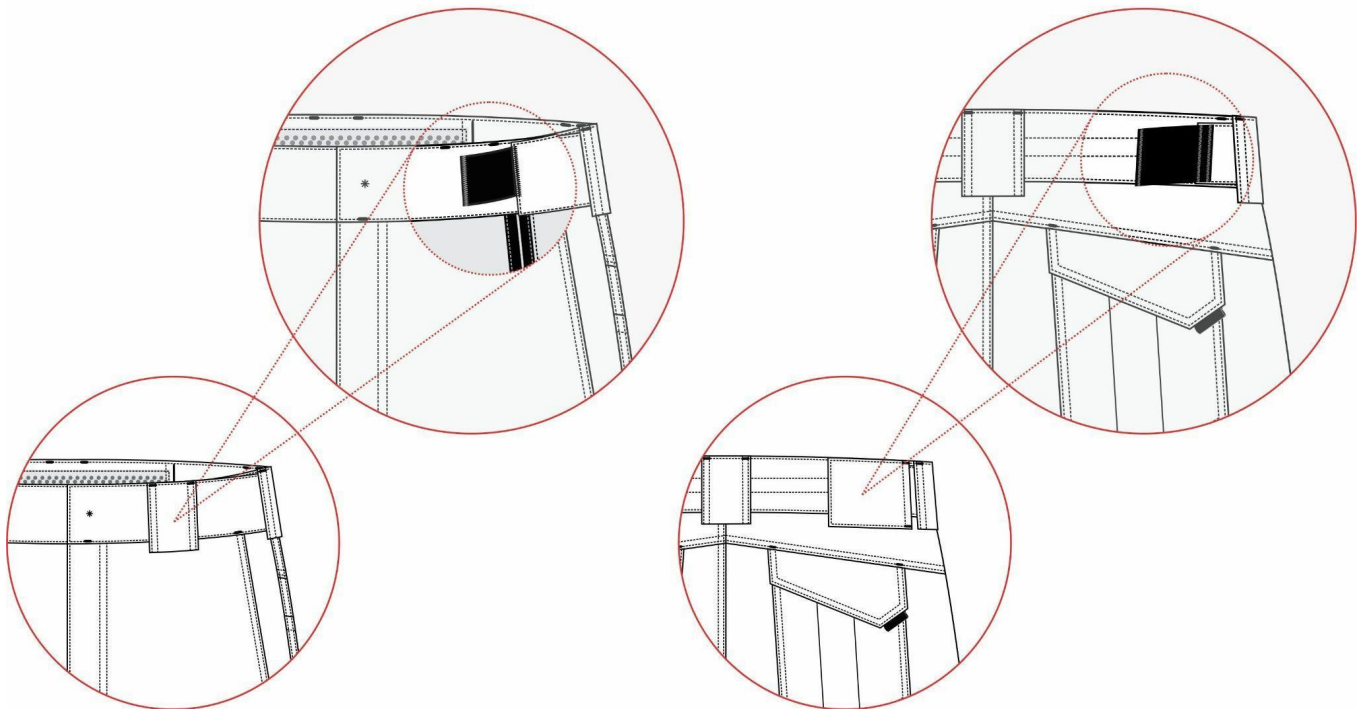
Ambas as pontas do elástico devem ter travetes de aproximadamente 3,3 cm de comprimento para reforço, travetes sobre as costuras de fixação do mesmo.

As pontas do cós devem estar alinhadas, com travetes onde prende o zíper e fechamento com um botão e caseado; sendo que o caseado deverá ser feito na ponta direita do cós, de maneira que o botão não fique aparente (Tolerância  $\pm 0,5$  cm para as medidas).

### Detalhamento do Cós:

Detalhamento do cós frontal  
(Parte interna com regulagem por elástico de 3,0 cm de largura)

Detalhamento do cós traseiro  
(Parte interna com regulagem por elástico com 4,0 cm de largura)



**Presilhas:** 05 (cinco) presilhas externas para cinto, confeccionadas no tecido principal, medindo 4,0 cm de largura e 6,0 cm de altura, com pesponto duplo nas extremidades laterais. Passadores embutidos na parte inferior do cós, fixados com costura reta e travetados nas extremidades da parte superior. Os passadores serão distribuídos da



Estado de Santa Catarina  
PREFEITURA MUNICIPAL DE CAÇADOR

seguinte forma: traseiro centralizado pela junção do gancho traseiro, laterais junto à costura de união lateral das pernas (sobre parte traseira da peça) e frontais cobrindo a costura de fixação do elástico frontal.

**Bolsos frontais:** Dois bolsos, um de cada lado, com abertura na posição vertical formando um ângulo na parte inferior, iniciando junto à costura do cóis, separado 2,0 cm da costura lateral.

Abertura do bolso medindo 15,5 cm na parte frontal e 17,0 cm na junção com o traseiro (conforme imagem abaixo), abertura com pesponto duplo e com travetes nas extremidades, parte superior com travete na horizontal (sobre a costura do cóis) e parte inferior na vertical (sobre a costura da lateral).

Junto à abertura inferior do bolso, há um tecido de reforço sobreposto para melhor resistência à abrasão. A sua parte superior deve ficar embutida junto a costura do bolso frontal, sua lateral central fixada na peça por pesponto simples de 0,2 cm, sua lateral oposta embutida na costura lateral da peça e parte inferior (medindo 4,0cm) coberta pela lapela do bolso lateral (tolerância  $\pm 0,5$  cm para as medidas).

Espelho e vista interna em tecido principal, tendo o espelho medidas mínimas de 6,0 cm de tecido além da abertura do bolso e vista interna medidas mínimas de 4,0 cm de maneira a evitar que o forro apareça em demasiado.

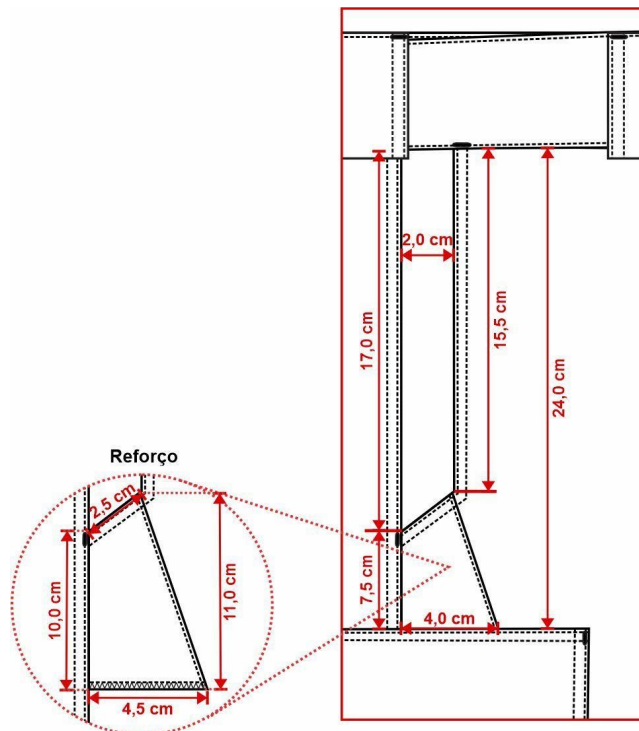
**Forro do bolso:** Medindo 28,0 cm de profundidade, medida feita rente à extremidade frontal do cóis pelo avesso da peça.

Forro com uma abertura de 7,0 cm com acabamento em viés preto na parte que encosta ao corpo, tendo a extremidade superior central embutida no cóis frontal e a outra extremidade superior embutida na ponta do cóis traseiro para possibilitar o ajuste do cóis sendo que o viés de acabamento da abertura não deve ficar sobreposto, nem afastado mais que 0,5 cm quando a cintura estiver relaxada. A parte lateral do forro deve ser fixada na costura de união lateral da peça, seguindo de forma levemente arredondado até a braguilha onde será fixado de forma embutida, sendo a costura de fechamento em máquina overlock 5 fios com ponto corrente (tolerância de  $\pm 0,7$  cm para as medidas).

**Detalhamento Bolso frontal:**



Estado de Santa Catarina  
PREFEITURA MUNICIPAL DE CAÇADOR



**Costas:** Com pala simples, unida em máquina overlock 5 fios com ponto corrente e com pesponto duplo feito em máquina reta sobre a pala. Pala medindo 4,0 cm no gancho traseiro e 5,5 cm na lateral (tolerância de  $\pm 0,5$  cm).

**Bolsos traseiros:** Dois bolsos, um de cada lado, medindo conforme desenho abaixo, localizado em ângulo acompanhando o declínio da pala, localizados a 1,5 cm de distância abaixo da costura da pala, contendo uma prega macho (aberta - para permitir a expansão do bolso) centralizada na vertical, com 4,0 cm de largura. Abertura superior com limpeza em máquina overlock 3 fios e bainha simples de 2,0 cm. Bolsos fixados na peça com pesponto duplo e com travetes horizontais nas extremidades superiores (tolerância de  $\pm 0,5$  cm para as medidas do bolso e  $\pm 0,3$  para as medidas de velcro).

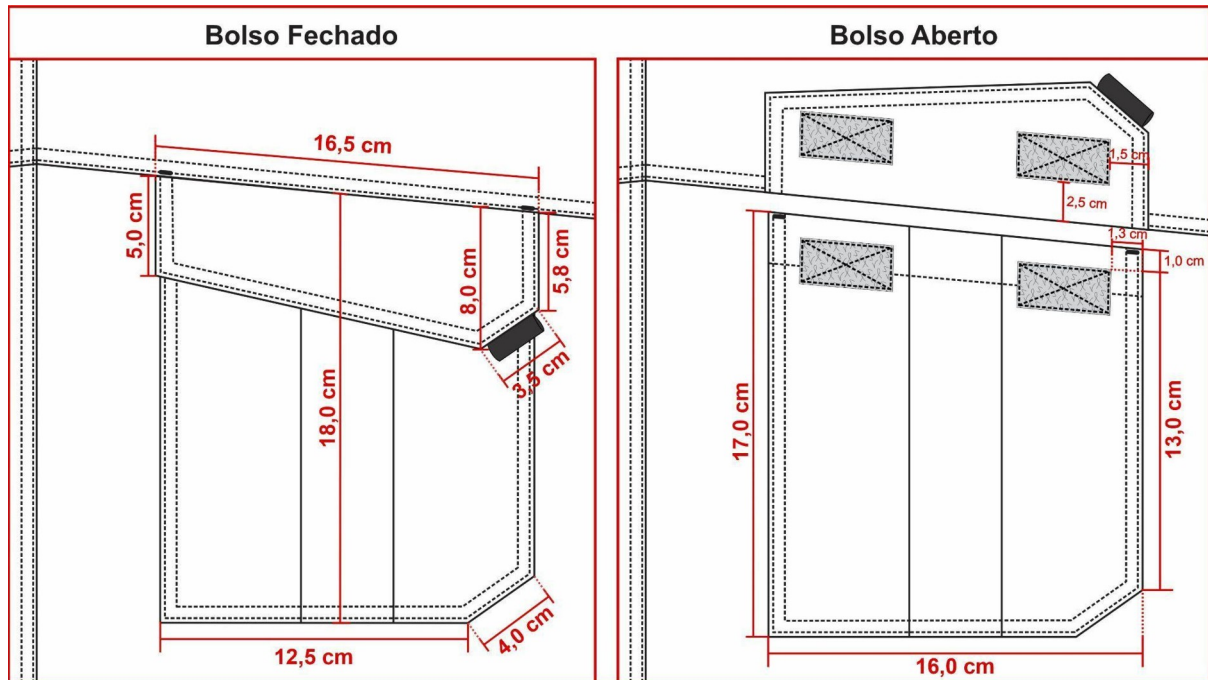
**Lapela dos bolsos:** Bolsos cobertos por lapelas medindo conforme desenho abaixo, com pesponto duplo no contorno. Chanfro da lapela com uma fita de gorgurão embutida, medindo 2,2 cm x 1,0 cm (dobrada). Lapela com aplicação interna de entretela termocolante e fechado através de dois velcros, medindo 2,0 cm x 4,0 cm, fixados com costura simples no contorno e reforço em x no centro, sendo o macho (áspero) fixado no bolso e fêmea (macio) na lapela. Lapela embutida na costura da pala e com travetes horizontais nas extremidades superiores sobre o pesponto da pala (tolerância de  $\pm 0,5$  cm para as medidas da lapela e  $\pm 0,3$  para as medidas de velcro).

**Detalhamento bolso traseiro:**

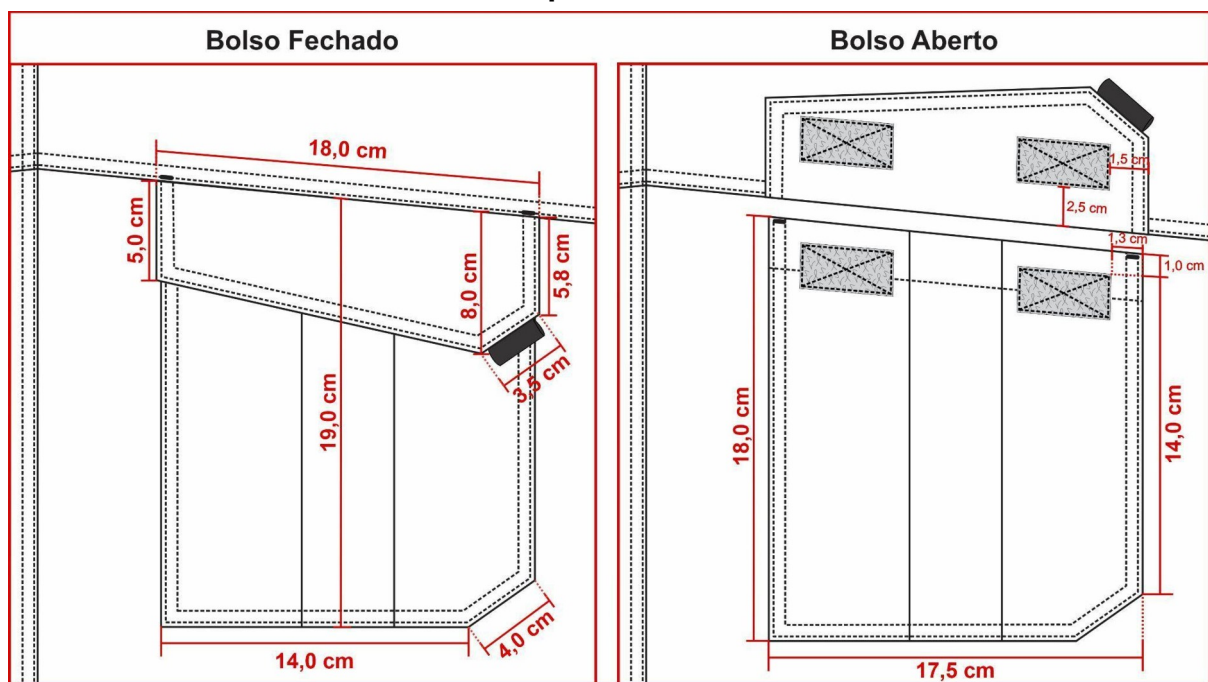
**Medidas do bolso para os tamanhos até 50:**



Estado de Santa Catarina  
PREFEITURA MUNICIPAL DE CAÇADOR



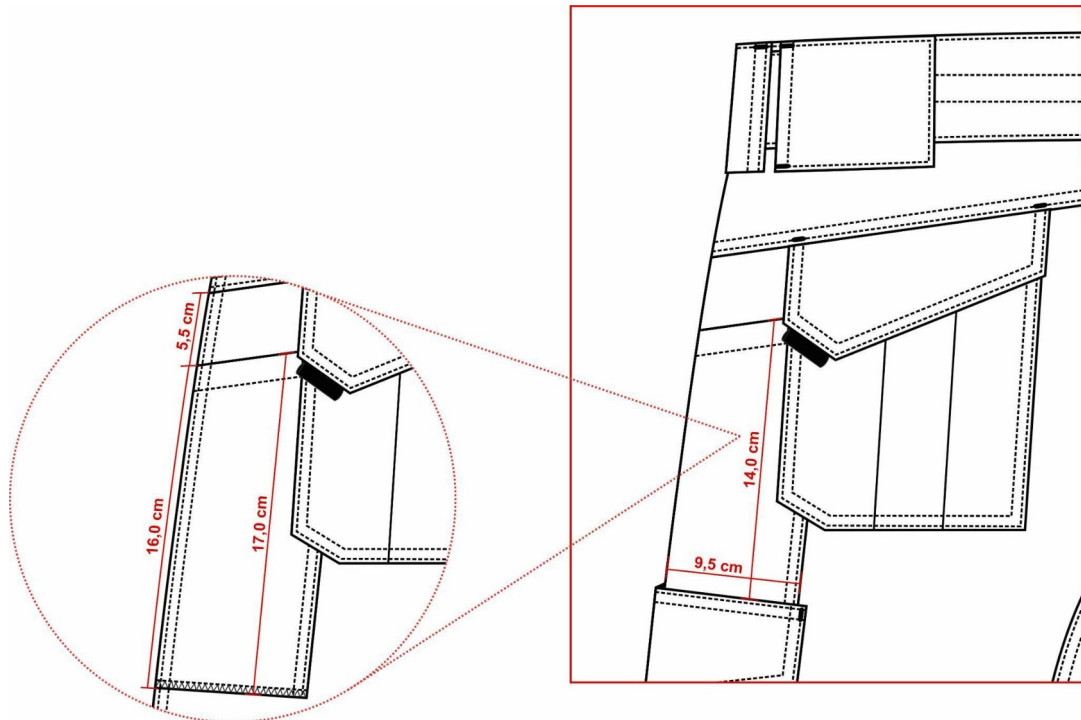
Medidas do bolso para os demais tamanhos:



**Bolso porta lanterna traseiro:** Um bolso, chapado, aplicado no lado esquerdo (de quem veste). Abertura com limpeza em máquina overlock 3 fios e bainha simples de 2,0 cm com pesponto simples sendo uma lateral fixa junto à costura lateral, a parte inferior junto à fixação da lapela do bolso lateral e a outra lateral fixa com pesponto duplo, tendo o bolso traseiro sobreposto ao mesmo.

Bolso iniciando a 5,5 cm da pala, tendo sua abertura paralela com a pala.

**Detalhamento bolso porta lanterna:**

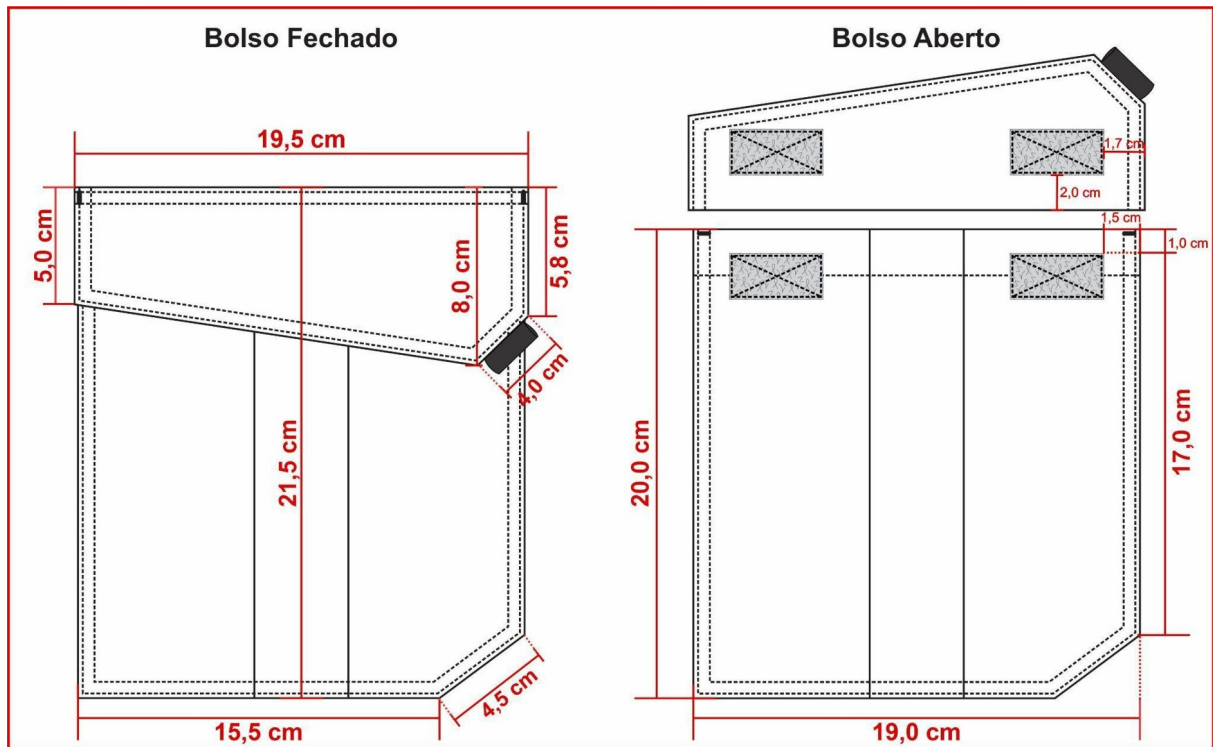


**Bolsos laterais da perna:** Dois bolsos, um de cada lado, sobre a costura de junção lateral da perna, iniciando 7,5 cm abaixo da abertura do bolso frontal (medida até o início da lapela do bolso). Medindo conforme desenho abaixo, contendo uma prega macho (aberta - para permitir a expansão do bolso) centralizada na vertical, com 4,0 cm de largura. Abertura superior com limpeza em máquina overlock 3 fios e bainha simples de 2,0 cm. Bolsos fixados na peça com pesponto duplo e com travetes horizontais nas extremidades superiores (tolerância de  $\pm 0,5$  cm para as medidas do bolso e  $\pm 0,3$  para as medidas de velcro).

**Lapela dos bolsos:** Bolsos cobertos por lapelas medindo conforme desenho abaixo, com pesponto duplo no contorno. Chanfro da lapela com uma fita de gorgurão embutida, medindo 2,2 cm x 1,0 cm (dobrada). Lapela com aplicação interna de entretela termocolante e fechado através de dois velcros, medindo 2,0 cm x 4,0 cm, fixados com costura simples no contorno e reforço em x no centro, sendo o macho (áspero) fixado no bolso e fêmea (macio) na lapela. Lapela deve ser posicionada a 1,5 cm acima do bolso, fixada por pesponto duplo e com travetes verticais nas extremidades superiores (tolerância de  $\pm 0,5$  cm para as medidas da lapela e  $\pm 0,3$  para as medidas de velcro).



### Detalhamentos bolsos laterais:



**Braguilha:** Fechada por zíper de metal, zíper deve ser costurado com costura dupla (para reforço) evitando que rompa com o uso.

Na face interna da calça, no lado esquerdo do usuário, braguilha com parte inferior arredondada e com acabamento em viés preto. Braguilha com pesponto simples de beira na abertura e presa por pesponto duplo aparente no lado externo a 4,0 cm da borda.

Na face interna da calça, no lado direito do usuário, pertingal em tecido duplo, entretelado internamente, acabamento com viés preto.

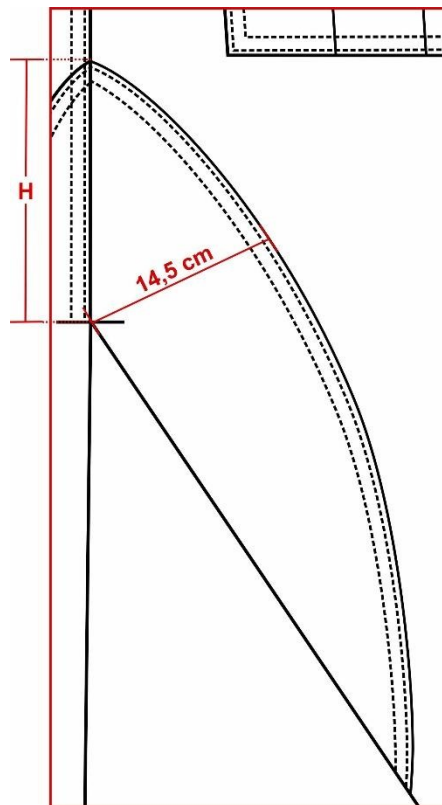
Dois travetes na parte inferior para não haver rupturas.

**Gancho frontal:** Com limpeza em máquina overlock 3 fios, junção até a braguilha em máquina reta e com pesponto duplo. Com reforço do próprio tecido sobreposto externamente, aplicado em máquina reta com pesponto duplo, iniciando no gancho com 4,5 cm de largura e terminando no reforço do joelho com 5,0 cm de largura na base inferior (tolerância de  $\pm 1,0$  cm para as medidas).

**Gancho traseiro:** Deverá ser costurado em toda extensão com máquina overlock 5 fios com ponto corrente e com pesponto duplo ponto fixo. Com reforço do próprio tecido sobreposto externamente, aplicado em máquina reta com pesponto duplo. Reforço medindo no gancho conforme tabela de medidas e terminando no entrepernas, rente ao início do reforço do joelho (tolerância de  $\pm 1,0$  cm para as medidas do gancho).



### Detalhamento gancho traseiro:



**Pernas:** Laterais com pesponto duplo sobre a parte das costas.

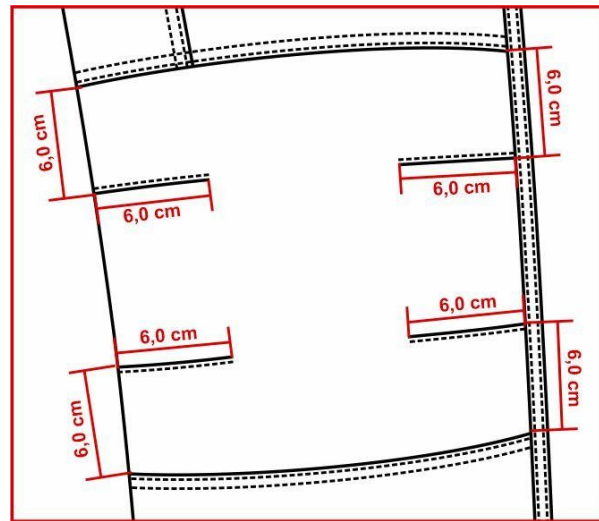
Costas com recorte anatômico na altura do joelho, unido em máquina overlock 5 fios com ponto corrente e com pesponto duplo.

Na frente, na altura dos joelhos deverá conter um reforço em tecido duplo, medindo 25,0 cm de altura (tolerância de  $\pm 1,0$  cm), com formato convexo, contendo pences nas laterais com pesponto simples (tanto no tecido interno como no externo) posicionadas em ângulo entre si, para amplitude dos movimentos.

### Detalhamento reforço joelho:



Estado de Santa Catarina  
PREFEITURA MUNICIPAL DE CAÇADOR



**Barra:** Com bainha enfraldada de 5,0 cm de largura, contendo um velcro fêmea (macio) medindo 4,0 cm de largura e comprimento conforme tabela de medidas aplicado centralizado na bainha, iniciando a 4,0 cm de distância da costura lateral na parte traseira, velcro costurado em máquina reta com pesponto simples em todo contorno e reforço em forma de x no centro (tolerância de  $\pm 0,5$  cm para as medidas).

**Lapela reguladora da barra:** Retangular, medindo 4,5 cm de largura por 8,0 cm de comprimento, com pesponto duplo no contorno, parte interna com velcro macho (áspero), medindo 4,0 cm por 5,0 cm, fixado com pesponto simples em todo contorno e reforço em forma de x no centro, não deverá aparecer a costura de fixação do velcro no lado externo na lapela reguladora. Lapela fixada na lateral, para ajuste conforme necessidade do usuário (tolerância de  $\pm 0,5$  cm para as medidas).

**Etiqueta:** Com indicativo do manequim, empresa fornecedora da confecção e composição do tecido com instruções de lavagem, costuradas internamente junto ao pertingal.

**Costura:**

- Junção do gancho traseiro, junção do entrepernas e junção lateral em máquina overlock 5 fios com ponto corrente (Bitola 1,0 cm)
- Limpeza de partes desfiantes em máquina overlock 3 fios (Bitola 0,5 cm);
- Travete na junção interna dos ganchos;
- Reta 2 agulhas (ponto fixo): para pesponto duplo;
- Reta 1 agulha (ponto fixo): para pesponto simples;
- Pespontos: 3,5 a 4 pontos/cm.
- Caseado: as casas para os botões terão acabamento de modo a impedir desfiamentos, rupturas ou esgarçamento.

**4 – TABELA DE MEDIDAS (em centímetros):**

ITENS	NUMERAÇÃO												Tolerância das medidas
	38	40	42	44	46	48	50	52	54	56	58	60	
(A) Cintura	38	40	42	44	46	48	50	52	54	56	58	60	De -1 a +1,5
(B) Quadril (18,0 cm abaixo do cós)	49	51	53	55	57	59	61	63	65	67	69	71	De -1 a +1,5



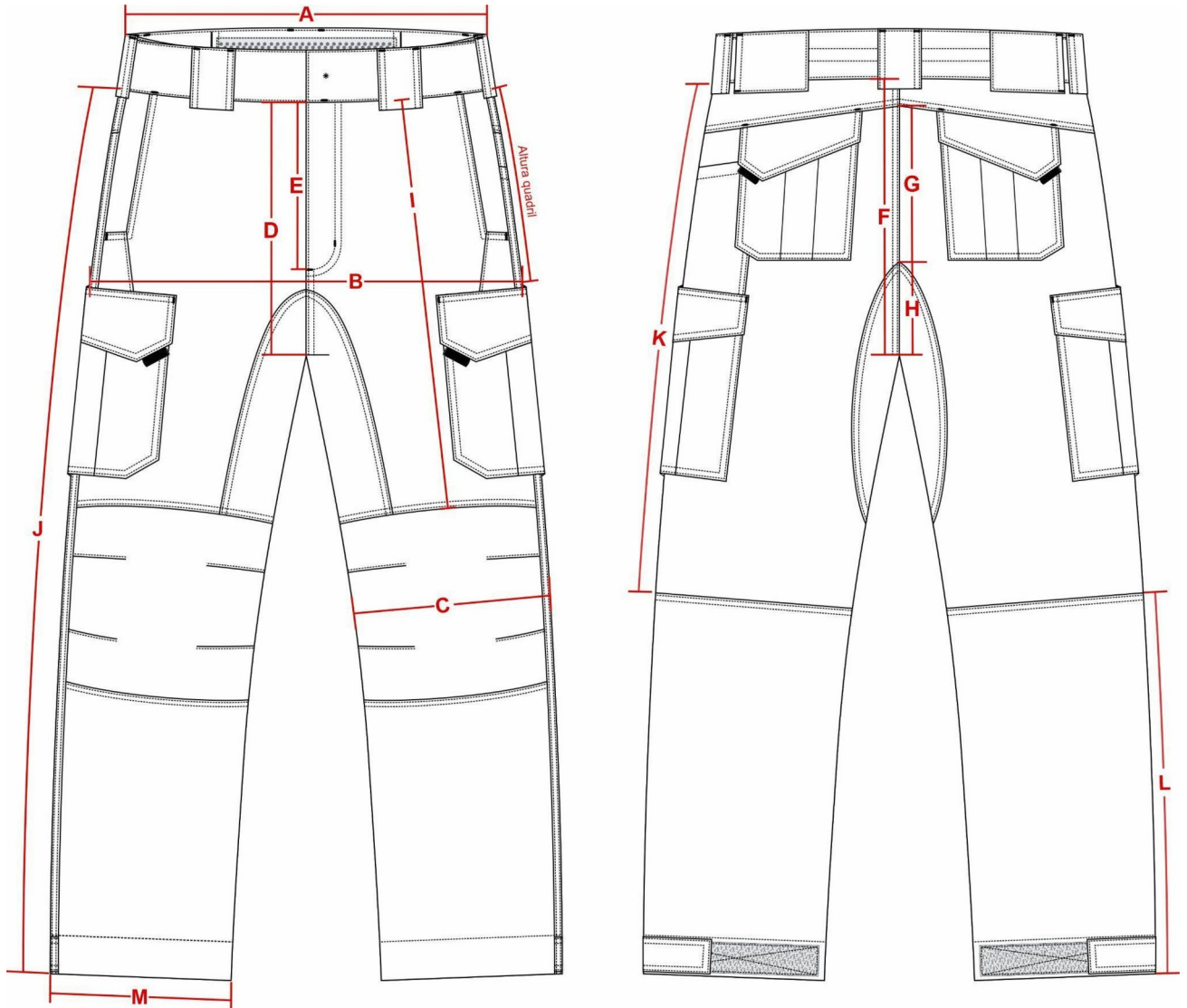
Estado de Santa Catarina  
PREFEITURA MUNICIPAL DE CAÇADOR

(C) Joelho	21,3	22,1	22,9	23,7	24,5	25,3	26,1	26,8	27,7	28,5	29,3	30,1	De -1 a +1
(D) Gancho Frontal s/ cós	24,5	25	25,5	26	26,5	27	27,5	28	28,5	29	29,5	30	De -0,5 a +0,5
(E) Braguilha	13	16	16	16	16	16	19	19	19	19	19	19	De -0,5 a +0,5
(F) Gancho Traseiro s/ cós	35	36	37	38	39	40	41	42	43	44	45	46	De -0,5 a +0,5
(G) Distância entre a pala e reforço gancho traseiro	18	18,5	19	19,5	20	20,5	21	21,5	22	22,5	23	23,5	De -0,5 a +0,5
(H) Altura reforço gancho traseiro	12	12,5	13	13,5	14	14,5	15	15,5	16	16,5	17	17,5	De -0,7 a +0,7
(I) Altura reforço joelho	43,5	43,9	44,3	44,7	45,1	45,5	45,9	46,3	46,7	47,1	47,5	47,9	De -0,5 a +0,5
(J) Lateral s/ cós e c/ barra	101,5	102	102,5	103	103,5	104	104,5	105	105,5	106	106,5	107	De -1 a +1,5
(K) Altura recorte traseiro s/ cós	57	57,5	58	58,5	59	59,5	60	60,5	61	61,5	62	62,5	De -1 a +1
(L) Distância entre o recorte costas e a barra	44,5	44,5	44,5	44,5	44,5	44,5	44,5	44,5	44,5	44,5	44,5	44,5	De -1 a +1
(M) Boca da perna	19	19,5	20	20,5	21	21,5	22	22,5	23	23,5	24	24,5	De -0,5 a +0,5
Medida comprimento velcro barra	13	13	15	15	15	15	15	17	17	17	17	17	De -0,5 a +0,5

#### 4.1 – Pontos de medidas:



Estado de Santa Catarina  
PREFEITURA MUNICIPAL DE CAÇADOR





**5 – ILUSTRAÇÃO DO MODELO:**

**FRENTE**



**COSTAS**





Estado de Santa Catarina  
PREFEITURA MUNICIPAL DE CAÇADOR

**LOTE 1 – ITEM 3 – PULÔVER UNISSEX**

**1 – TECIDO:**

**1.1 – TECIDO PRINCIPAL 1:** Tipo Lã Acrílica, na cor azul marinho noite, padrão Guarda.

Ensaio	Especificação	Norma	Tolerância
Composição	50% Acrílico 50% Algodão	20:2021 e AATCC 20A:2021	± 5 p.p.
Gramatura	380g/m <sup>2</sup>	NBR 10591/08	± 6%.
Densidade	6 cursos/cm 5 colunas/cm	NBR 12060:1991	± 1 p.p.
Pilling	Nota 4	ISO 12945-1:2020	Valor de referência mínimo
Cálculo da diferença de cor	Iluminante D65 – 10° L* = 14,73 a* = 1,35 b* = - 6,36	173/2009 da AATCC	DE<1,50.

**– TECIDO PRINCIPAL 2:** Tipo Rip Stop, na cor azul marinho noite, padrão Guarda.

Ensaio	Especificação	Norma	Tolerância
Composição	48% Algodão 40% Poliéster 12% Elastomultiéster	AATCC 20:2021 e AATCC 20A:2021	± 3 p.p.
Gramatura	235g/m <sup>2</sup>	NBR 10591/08	± 6%.
Título (Ne)	Trama – 14,80 Urdume – 18,90	NBR 13216/94	± 6%.
Densidade (fios/cm)	Trama – 20,00 Urdume – 42,00	NBR 10588/2015	± 6%.
Estrutura	Tecido maquineteado derivado de sarja, com efeito Rip Stop.	ABNT NBR 12546/2017	Não é permitida variação.
Resistência à Tração (Kgf)	Trama – 55,00 Urdume – 160,00	NBR 11912/16	Valor de referência mínimo
Resistência à Alongamento (%)	Trama – 23 Urdume – 14	NBR 11912/16	Valor de referência mínimo
Classe do corante	Poliéster – Disperso Algodão – À Tina	Método Interno	Valor de referência mínimo
Solidez da Cor ao Suor	Ácido – Alteração: 4/5 Alcalina – Alteração: 4/5	NBR ISO 105 E04/14	Valor de referência mínimo
Solidez da Cor à Luz	Nota: 4	NBR ISO 105	Valor de



Estado de Santa Catarina  
PREFEITURA MUNICIPAL DE CAÇADOR

(Xenônio 25 horas)		B02/19	referência mínimo
Solidez da Cor à fricção	Seco – 4/5 Úmido – 3/5	NBR ISO 105 X 12/19	Valor de referência mínimo
Pilling (18000 ciclos)	Nota: 5	ISO 12945-1/2000	valor de referência mínimo
Determinação do Fator de Proteção Solar	Classificação: 50+	AS/NZS 4399:2017	valor de referência mínimo
Cálculo da diferença de cor	Iluminante D65 – 10° L* = 20,00 a* = 0,80 b* = - 3,50	173/2009 da AATCC	DE<1,80.

## 2 – AVIAMENTOS:

- Linha: na cor do tecido, em poliéster, título 80, Koban ou similar;
- Linha: na cor do tecido, 100% poliéster, texturizada (ballon);
- Botões: em nylon, fosco, na cor azul marinho (mesmo tom da peça), com 4 furos, tamanho 24 (1,5 cm), abaulado na parte superior externa;
- Entretela platinas de ombro: tecida, termocolante, 100% algodão (acabamento firme), com 180g/m<sup>2</sup> (tolerância ± 5%).
- Velcro: 100% poliamida, de excelente qualidade, na cor preta, deverão atender os seguintes requisitos conforme tabela abaixo, no qual esses valores e parâmetros deverão ser comprovados através da apresentação de laudos técnicos:

Item	Padrão mínimo	Norma
Composição	100% Poliamida	AATCC 20:2018 e AATCC 20A:2018
Tração no sentido longitudinal	2,5 Kgf/pol <sup>2</sup>	SATRA TM 123:2018
Tração no sentido lateral	2,5 Kgf/pol <sup>2</sup>	SATRA TM 123:2018
Tração perpendicular	1,8 Kgf/pol <sup>2</sup>	NF G 91-103 (Junho 1990) - item 5.4
Tração tangencial (para abertura)	0,25 Kgf/pol	SATRA TM 123:2018
Encolhimento	Máximo 2%	ABNT NBR 15170:2020

## 3 – ESPECIFICAÇÕES DO CORTE E DEMAIS CARACTERÍSTICAS:

**Ribana:** Punhos e barra com ribana dupla, sanfonada 2/1, medindo 7,5 cm de altura pronta (Tolerância de ± 0,5 cm).

Decote “V” com ribana dupla, sanfonada 2/1, remalhada, medindo 3,0 cm de altura pronta (Tolerância de ± 0,3 cm).

**Ombros e cotovelos:** Com reforço em tecido (Item 1.2), sendo feitos da seguinte forma:

Ombros: Palas com acabamento em costuras duplas (linha da mesma cor do tecido). A medida de todas as palas serão 29,0 cm junto à manga e 32,0 cm próximo a ribana do decote (sendo 17,0 cm nas costas e 15,0 cm na frente), a largura das palas deverá obedecer à tabela de medidas; as palas são inteiras, sem emendas na costura do ombro e deve ficar na mesma altura (frente e costas).



Estado de Santa Catarina  
PREFEITURA MUNICIPAL DE CAÇADOR

**Cotovelos:** Os reforços de forma elíptica com eixo maior (na vertical) medindo 20,0 cm e eixo menor com 14,0 cm; com acabamento em máquina overlock 4 fios (linha da mesma cor do tecido) e costuras duplas em todo o contorno. (Tolerância de  $\pm 0,5$  cm para as medidas dos reforços).

**Platina de ombro:** Em tecido (Item 1.2), sendo uma de cada lado, medindo 13,0 cm de comprimento no centro, 11,0 cm nas laterais e 4,5 cm de largura, terminando em forma de seta. Com aplicação interna de entretela termocolante, pesponto simples de 0,5 cm em todo contorno, base embutida entre a costura de junção de ombro com a manga e extremidade da seta abotoada próxima a gola, sobre a costura de junção do ombro. (Tolerância de  $\pm 0,3$  cm para as medidas da platina).

**Velcro:** Na altura do peito direito do usuário, deverá ser fixado através de costura uma fita de velcro fêmea (macio), medindo 2,0 cm de largura e 12,0 cm de comprimento, destinado para tarja de identificação do guarda.

**Etiqueta:** Com indicativo do manequim, empresa fornecedora da confecção e composição do tecido com instruções de lavagem, costurada na lateral interna, no lado direito (de quem veste), logo acima da barra.

**Costuras:**

- Todas as costuras de junção devem ser em máquina overlock (4 fios), para evitar desfiamento e ou esgarçamento nas costuras (exceto o decote).
- Pespontos: 3,5 a 4 pontos/cm.
- Caseado: as casas para os botões terão acabamento de modo a impedir desfiamento, rupturas ou esgarçamento.

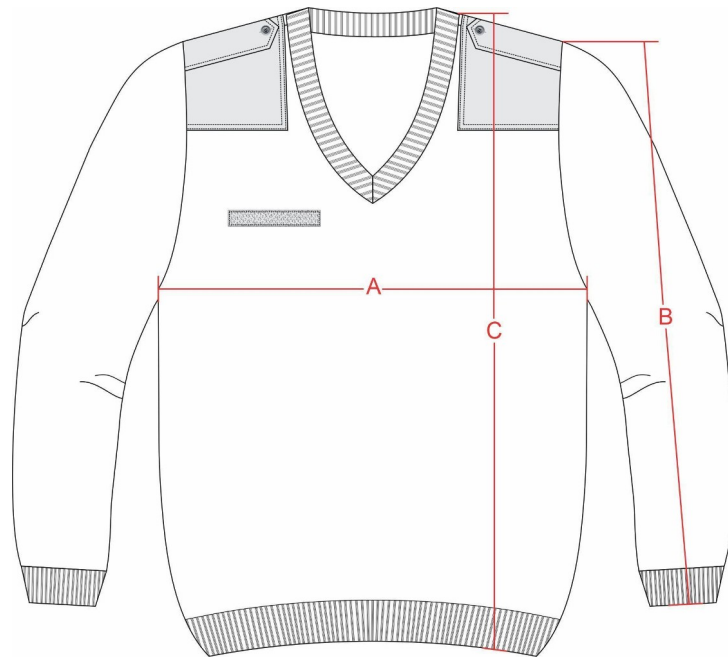
**4 – TABELA DE MEDIDAS (em centímetros):**

ITENS	Numeração									Tolerância das medidas
	XPP	PP	P	M	G	GG	XG	XGG	EXGG	
(A) Tórax	49	51	53	55	57	59	61	63	65	De -1 a + 2
(B) Manga longa (c/ punho)	60	61	62	63	64	65	66	67	68	De -1 a + 2
(C) Comprimento (c/ barra)	61	63	65	67	69	71	73	75	77	De -1 a + 2
Largura ribana	7,5	7,5	7,5	7,5	7,5	7,5	7,5	7,5	7,5	De -0,5 a + 0,5
Largura pala	13,5	14	15	16	17	18	19	20	21	De -0,5 a + 0,5
Cotoveleira	14x20	14x20	14x20	14x20	14x20	14x20	14x20	14x20	14x20	De -0,5 a + 0,5

**4.1 – Pontos de medidas:**



Estado de Santa Catarina  
PREFEITURA MUNICIPAL DE CAÇADOR



6 – PERSONALIZAÇÃO:

FRENTE

COSTAS



TABELA DE EMBLEMAS

NBR NM 300-3:2011



Estado de Santa Catarina  
PREFEITURA MUNICIPAL DE CAÇADOR

<b>Migração de certos elementos</b>		
<b>Elementos</b>	<b>=</b>	<b>Migração Máxima aceitável (Mg/Kg)</b>
<b>Antimônio (Sb)</b>	<b>=</b>	<b>60,00</b>
<b>Arsênio (As)</b>	<b>=</b>	<b>25,00</b>
<b>Bário (Ba)</b>	<b>=</b>	<b>1.000,00</b>
<b>Cádmio (Cd)</b>	<b>=</b>	<b>75,00</b>
<b>Cromo (Cr)</b>	<b>=</b>	<b>60,00</b>
<b>Chumbo (Pb)</b>	<b>=</b>	<b>90,00</b>
<b>Mercúrio (Hg)</b>	<b>=</b>	<b>60,00</b>
<b>Selênio (Se)</b>	<b>=</b>	<b>500,00</b>
<b>NBR 16498/2018</b>		
<b>Determinação de metais pesados por digestão acida assistida por micro-ondas;</b>		
<b>Elementos</b>	<b>=</b>	<b>Migração Máxima aceitável (Mg/Kg) em contato com a pele</b>
<b>Cádmio (Cd)</b>	<b>=</b>	<b>0,1</b>
<b>Chumbo (Pb)</b>	<b>=</b>	<b>0,2</b>
<b>Material com Solidez à Luz, em conformidade com: NBR ISO 105-B02/2019</b>		
<b>Solidez da cor a luz – N° horas 40h   dosagem de energia 6048 kj/m²</b>		
<b>Alteração</b>	<b>Escala Azul</b>	<b>Nota 5</b>
<b>Alteração</b>	<b>Escala Cinza</b>	<b>Nota 4-5</b>



Estado de Santa Catarina  
PREFEITURA MUNICIPAL DE CAÇADOR

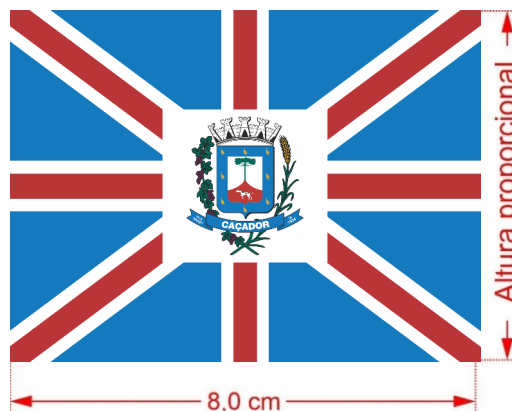
**Tolerância mínima aceitável**

**Bandeira do município:** Em patch tipo emborrachado, em relevo, colorida, nas cores padrão, medindo 8,0 cm de largura e altura proporcional (tolerância de  $\pm 0,4$  cm para as medidas).

Confeccionada em material sintético composto por Poliuretano, Silicone e Acrílico, com relevos eletronicamente gravados a laser, através de frequência (gallium), com solidez a lavagem (60 ciclos - lavanderia doméstica) com temperatura entre 40°C e 60°C, maleável e resistente mesmo em situação de atrito durante o uso. Material atóxico, isento de metais pesados e gases nocivos à saúde atende;

Deverá atender os seguintes requisitos conforme **tabela de emblemas**, no qual esses valores e parâmetros deverão ser comprovados através da apresentação de laudos técnicos.

Localização: Costurada na manga direita (do usuário), iniciando 4,0 cm abaixo da costura que divide o ombro da manga, centralizada pela junção do ombro.



**Bandeira do Brasil:** Em patch tipo emborrachado, em relevo, conforme **tabela de emblemas**, colorida, nas cores padrão, medindo 8,0 cm de largura e altura proporcional (tolerância de  $\pm 0,4$  cm para as medidas).

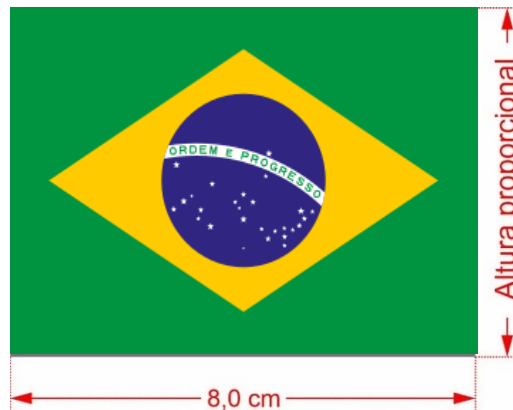
Confeccionada em material sintético composto por Poliuretano, Silicone e Acrílico, com relevos eletronicamente gravados a laser, através de frequência (gallium), com solidez a lavagem (60 ciclos - lavanderia doméstica) com temperatura entre 40°C e 60°C, maleável e resistente mesmo em situação de atrito durante o uso. Material atóxico, isento de metais pesados e gases nocivos à saúde atende;

Deverá atender os seguintes requisitos conforme **tabela de emblemas acima**, no qual esses valores e parâmetros deverão ser comprovados através da apresentação de laudos técnicos.

Localização: Costurada na manga esquerda (do usuário), iniciando 4,0 cm abaixo da costura que divide o ombro da manga, centralizada pela junção do ombro.



Estado de Santa Catarina  
PREFEITURA MUNICIPAL DE CAÇADOR



**Brasão da Guarda:** Em patch tipo emborrachado, em relevo, colorido, nas cores padrão, medindo 8,0 cm de altura e largura proporcional (tolerância de  $\pm 0,4$  cm para as medidas).

Confeccionado em material sintético composto por Poliuretano, Silicone e Acrílico, com relevos eletronicamente gravados a laser, através de frequência (gallium), com solidez a lavagem (60 ciclos - lavanderia doméstica) com temperatura entre 40°C e 60°C, maleável e resistente mesmo em situação de atrito durante o uso. Material atóxico, isento de metais pesados e gases nocivos à saúde atende;

Deverá atender os seguintes requisitos conforme **tabela de emblemas acima**, no qual esses valores e parâmetros deverão ser comprovados através da apresentação de laudos técnicos.

Localização: Costurado na altura do peito esquerdo (do usuário).



**LOTE 1 – ITEM 4 – JAQUETA DE ANORAQUE DUPLA FACE UNISSEX**

O Conjunto Anorake-Fleece corresponde a uma jaqueta impermeável acoplada a um fleece (soft), protegendo o usuário contra chuva, vento e frio.

Todas as costuras da jaqueta externa (lado azul marinho noite), devem ser seladas com fita de 20 mm de largura em PVC colada termicamente na parte interna.



Estado de Santa Catarina  
PREFEITURA MUNICIPAL DE CAÇADOR

Todos os aviamentos devem ser na cor da peça ou preta tais como: Botões de pressão, zíper, elásticos, presilhas dos elásticos e outros.

**PARTE EXTERNA DA JAQUETA:** Tipo Nylon, na cor azul marinho noite.

Especificação do tecido			
Ensaio	Especificação	Norma	Tolerância
Composição	100% Poliamida	20/13 e 20A/18 da AATCC	Não permitida a variação
Gramatura	120g/m <sup>2</sup>	NBR 10591/08	± 6%
Título (TEX)	Trama – 25 Urdume – 10	NBR 13216/94	± 6%
Densidade (fios/cm)	Trama – 26 Urdume – 48	NBR 10588/2015	± 8%
Estrutura	Tecido tela 1x1	ABNT NBR 12546/2017	Não permitida a variação
Resistência ao Rasgo (kgf)	Trama – 2,8 Urdume – 2,5	2261/17	Valor de referência mínimo
Solidez da Cor ao Suor	Ácido – 4/5 Alcalina – 3/5	NBR ISO 105 E04/14	Valor de referência mínimo
Solidez da Cor à fricção	Seco – 4/5 Úmido – 4/5	NBR ISO 105 X 12/19	Valor de referência mínimo
Repelência a Água	Nota 100	22/17 da AATCC	Valor de referência mínimo

**Gola:** Alta, lado externo na cor azul marinho noite com compartimento para embutir o capuz através de velcro (seguir ilustração do modelo). Em ambas as pontas da gola deverão ser costurados velcros fêmea (macio), medindo 2,0 cm de altura por 4,0 cm de comprimento, fixados com pesponto simples em todo contorno e reforço em forma de x no centro, na posição horizontal, distante 1,0 cm da extremidade mesial, centralizada pela altura da mesma.

**Capuz:** Deve ser embutido na gola com velcro de contenção, e possuir regulagem com tanka e elástico frontal na cor preta.

**Frente:** Com um recorte inferior vertical em cada lado, localizado próximo a lateral (seguir ilustração do modelo).

**Abertura frontal:** Fechada através de zíper destacável que inicia rente a barra e termina na extremidade superior da gola. Zíper do modelo Vislon (jacaré), de primeira linha (marcas como Ykk, Coats Corrente, Sancris). Este deve possuir proteções na parte superior para não incomodar o pescoço do usuário. Em ambas as partes, direita e esquerda, deverá ter uma vista de proteção e com velcro unindo-as para que a água não penetre pelo zíper. Este velcro deve ser 100% poliamida (comprovação com laudo), o que garante maior flexibilidade



Estado de Santa Catarina  
PREFEITURA MUNICIPAL DE CAÇADOR

e durabilidade. A vista interna deve possuir pequena sobra de tecido para dobrar e formar uma calha para evitar que a água entre quando houver chuva com vento.

**Velcro (fêmea) peito:** De 12,0 cm de comprimento por 2,0 cm de largura na posição horizontal, na região do peito do lado direito, para afiação da tarjeta de identificação do guarda.

**Bolsos frontais:** Deve possuir dois bolsos laterais, sendo um em cada lado, embutidos junto ao recorte lateral frente com fechamento em zíper com lapela para evitar a entrada da água pelo mesmo. O cursor do zíper deverá ter um puxador de fita tipo gorgurão para evitar que fique balançando e faça barulho durante operações que requerem silêncio.

**Mangas:** Longas, proporcionais ao manequim, conforme grade de medidas. Saída de manga com punho e fechamento com lapela e velcro com 4,0 cm de largura, este velcro fabricado em material 100% poliamida (comprovação com laudo). Deverá conter também uma presilha que permitirá que as mangas do forro removível de fleece fiquem presas à jaqueta através da alça com botão de pressão que está no fleece.

**Velcro (fêmea) mangas:** um em cada manga, com 10,0 cm de largura e 14,0 cm de altura, com pesponto simples de beira no contorno e de reforço em x no centro, costurado na parte superior das mangas e centralizado em relação a costura do ombro, para afiação dos patches personalizados.

**Velcro (fêmea) costas:** Centralizado na parte superior das costas, com 10,0 cm de altura e 20,0 cm de comprimento, com pesponto simples de beira no contorno e de reforço em x no centro, para afiação da tarja personalizada.

**Barra:** Com a parte de trás arredondada, maior que a frente, com acabamento embutido e pesponto formando bainha.

**Ilustração do modelo (Lado externo azul):**





**PARTE INTERNA DA JAQUETA:** Tipo nylon, na cor amarelo fluorescente.

Especificação do tecido			
Ensaio	Especificação	Norma	Tolerância
Composição	100% Poliamida	20/13 e 20A/18 da AATCC	Não permitida a variação
Gramatura	120g/m <sup>2</sup>	NBR 10591/08	± 6%
Título (TEX)	Trama – 25 Urdume – 10	NBR 13216/94	± 6%
Densidade (fios/cm)	Trama – 26 Urdume – 48	NBR 10588/2015	± 8%
Estrutura	Tecido tela 1x1	ABNT NBR 12546/2017	Não permitida a variação
Resistência ao Rasgo (kgf)	Trama – 2,8 Urdume – 2,5	2261/17	Valor de referência mínimo
Solidez da Cor ao Suor	Ácido – 4/5 Alcalina – 3/5	NBR ISO 105 E04/14	Valor de referência mínimo
Solidez da Cor à fricção	Seco – 4/5 Úmido – 4/5	NBR ISO 105 X 12/19	Valor de referência mínimo
Repelência a Água	Nota 100	22/17 da AATCC	Valor de referência mínimo

**Gola:** Alta, lado interno na cor amarelo fluorescente. Em ambas as pontas da gola deverão ser costuradas velcros fêmea (macio), medindo 2,0 cm de altura, por 4,0 cm de comprimento, fixados com pesponto simples em todo contorno e reforço em forma de x no centro, na posição horizontal, distante 1,0 cm da extremidade mesial, centralizada pela altura da mesma.

**Velcro (fêmea) peito:** De 12,0 cm de comprimento por 2,0 cm de largura na posição horizontal, na região do peito do lado direito, para afixação da tarjeta de identificação do guarda.

**Faixa refletiva:** Com 2,5 cm de largura, cor diurna prata, retrorrefletiva branca. Constituída de microesferas de vidro de alta angularidade, agregadas com adesivo a superfícies de um tecido composto de 65% de poliéster e 35% de algodão. Coeficiente Característico 500 CANDELAS/LUX/M<sup>2</sup>. Sendo duas faixas no sentido horizontal costurada na circunferência do tórax frente e costas e duas faixas em cada manga contornando-a (seguir ilustração do modelo).

**Mangas:** Longas, proporcionais ao manequim, conforme grade de medidas. Saída de manga com punho e fechamento com lapela e velcro com 4,0 cm de largura. Deverá conter uma presilha que permitirá que as mangas do forro removível de fleece fiquem presas à jaqueta através da alça com botão de pressão que está no fleece.

**Velcro (fêmea) mangas:** um em cada manga, com 10,0 cm de largura e 14,0 cm de altura, com pesponto simples de beira no contorno e de reforço em x no centro, costurado na parte



Estado de Santa Catarina  
PREFEITURA MUNICIPAL DE CAÇADOR

superior das mangas e centralizado em relação a costura do ombro, para afixação dos patches personalizados.

**Velcro (fêmea) costas:** Centralizado na parte superior das costas, com 10,0 cm de altura e 20,0 cm de comprimento, com pesponto simples de beira no contorno e de reforço em x no centro, para afixação da tarja personalizada.

**Ilustração do modelo (Lado interno amarelo sem o forro de fleece):**



**FORRO REMOVÍVEL:** Em tecido fleece, na cor preta.



Estado de Santa Catarina  
PREFEITURA MUNICIPAL DE CAÇADOR

Especificação do tecido fleece			
Ensaio	Especificação	Norma	Tolerância
Composição	100% Poliéster	20/13 e 20A/18 da AATCC	Não é permitida a variação.
Gramatura	250 g/m <sup>2</sup>	NBR 10591/08	± 8%.
Estrutura	Meia malha felpada em ambas as superfícies	NBR 13462/95	Não é permitida a variação.
Solidez da Cor ao Cloro	Migração algodão – 3 Alteração – 4	61/13 da AATCC	Valor de referência mínimo
Solidez da Cor ao Suor Ácido	Migração Poliéster – 4 Migração Algodão – 4/5 Alteração – 4/5	NBR ISO 105 E04/14	Valor de referência mínimo
Solidez da Cor ao Suor Alcalina	Migração Poliéster – 4 Migração Algodão – 4/5 Alteração – 4/5	NBR ISO 105 E04/14	Valor de referência mínimo
Solidez da Cor ao Ferro de passar	Migração Algodão Imediata Seco – 4/5 Migração Algodão Imediata Úmido – 4/5 Alteração Imediata Seco – 3 Alteração Imediata Úmido – 3	ABNT NBR ISO 105- X11/18	Valor de referência mínimo
Pilling	Nota: 5	ISO 12945-1/2000	Valor de referência mínimo
Determinação do Fator de Proteção Solar	Classificação: 50+	AS/NZS 4399:2017	Valor de referência mínimo

**Modelo:** Com gola alta, saída de mangas e barra com bainha em máquina galoneira. Frente com fechamento através de zíper destacável que inicia rente a barra e termina na extremidade superior da gola. O fleece é independente e preso ao Anoraque por meio de tiras de cadarço tipo alça de mochila (cor preta) e botão de pressão (cor preta) prendendo a manga do fleece na presilha existente na manga da Anoraque.

**Ilustração do modelo (Lado interno com fleece):**

**Frente**

**Costas**



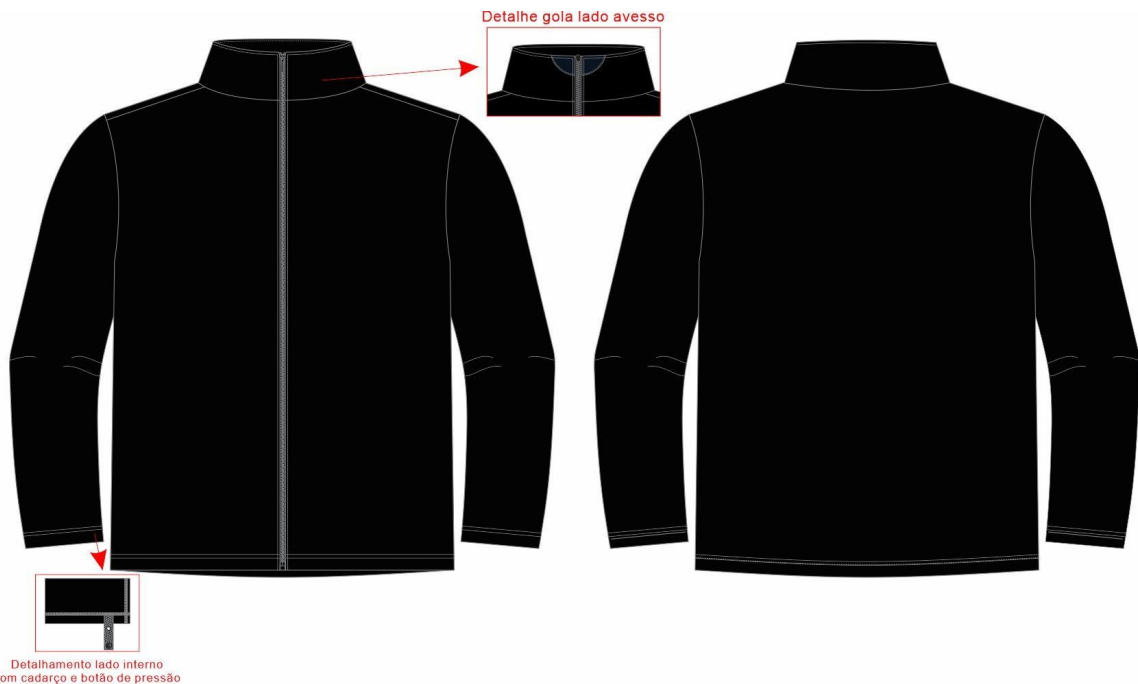
Estado de Santa Catarina  
PREFEITURA MUNICIPAL DE CAÇADOR



Ilustração do modelo (Fleece):

Frente

Costas

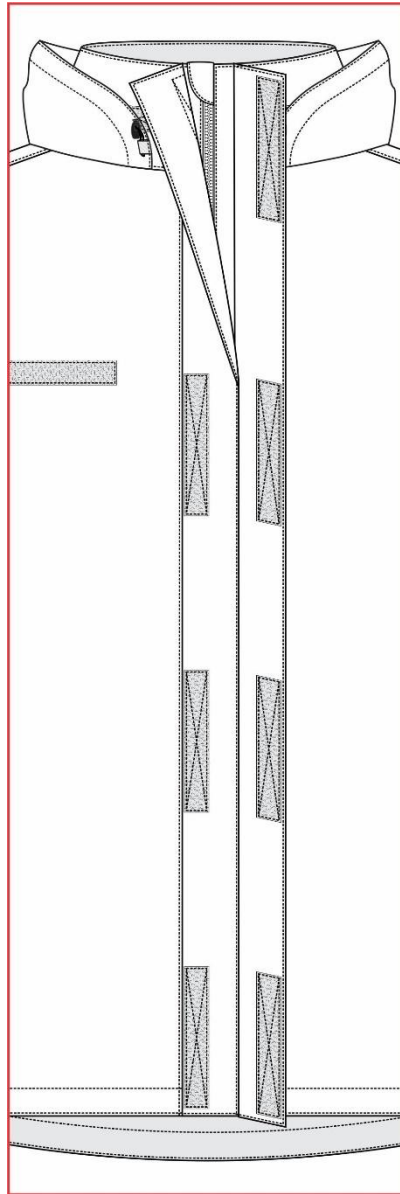


DETALHAMENTOS ILUSTRATIVOS DO MODELO:

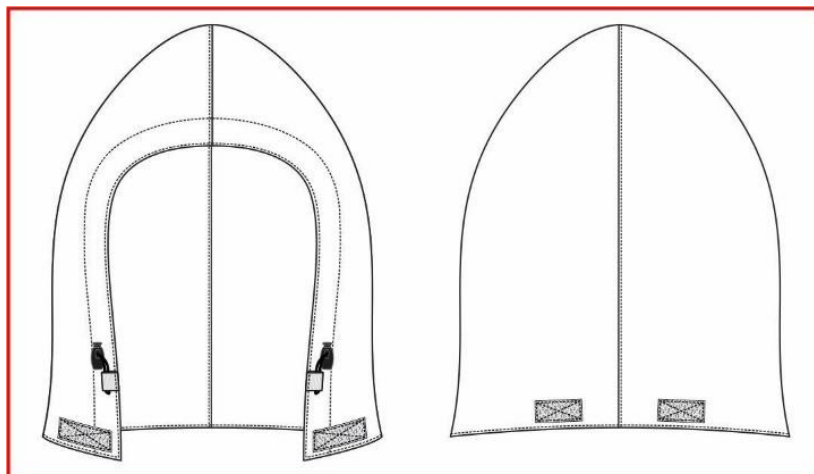
Detalhamento do fechamento frontal:



Estado de Santa Catarina  
PREFEITURA MUNICIPAL DE CAÇADOR



**Detalhamento capuz removível com velcro:**





## TABELA DE MEDIDAS:

### MEDIDAS DA JAQUETA DE ANORAQUE:

ITENS	Numeração								Tolerância das medidas
	PP	P	M	G	GG	XG	XGG	EXGG	
(A) Tórax	60	62	64	66	68	72	76	80	De -1 a +1
(B) Comprimento frontal	68	70	72	74	76	78	80	82	De -1 a +1
(C) Comprimento costas	75	77	79	81	83	85	87	89	De -1 a +1
(D) Comprimento mangas	63,5	64,5	65,5	66,5	67,5	68,5	69,5	70,5	De -1 a +1
(E) Punho	14	15	16	16	17	18	19	20	De -1 a +1
(F) Quadril	60	62	64	66	70	74	78	80	De -1 a +1
(G) Ombro a ombro	45	47	49	51	53	55	57	59	De -1 a +1
Velcro punho	18	18	20	20	20	22	22	22	De -0,5 a +0,5

### Pontos de medidas:



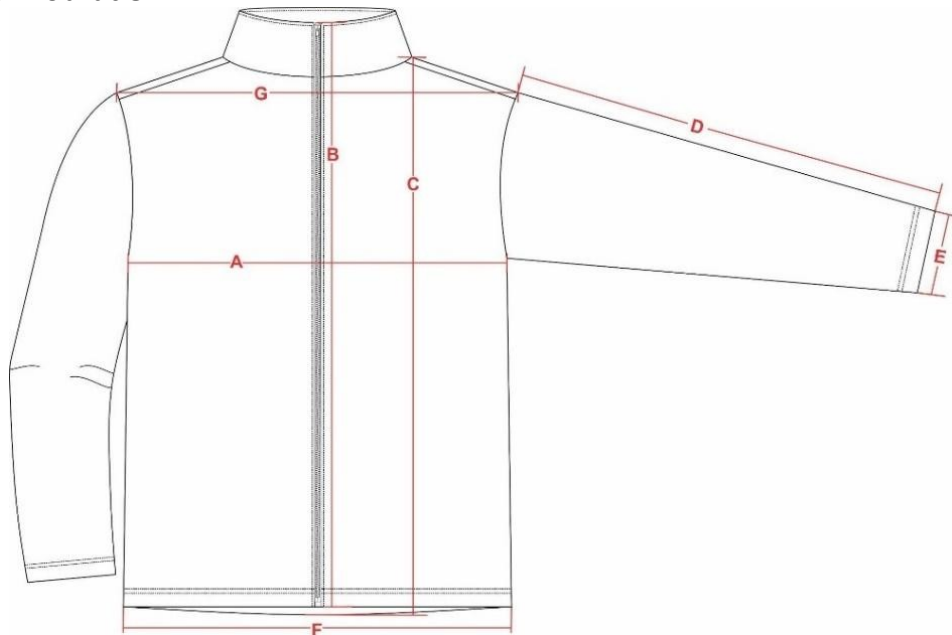
### MEDIDAS DO FLEECE:



Estado de Santa Catarina  
PREFEITURA MUNICIPAL DE CAÇADOR

ITENS	Numeração								Tolerância das medidas
	PP	P	M	G	GG	XG	XGG	EXGG	
(A) Tórax	58	60	62	64	66	70	74	78	De -1 a +1
(B) Comprimento frontal	65	67	69	71	73	77	79	81	De -1 a +1
(C) Comprimento costas	71	73	75	77	79	81	83	85	De -1 a +1
(D) Comprimento mangas	61,5	62,5	63,5	64,5	65,5	66,5	67,5	68,5	De -1 a +1
(E) Punho	11	12	13	13	14	15	16	17	De -1 a +1
(F) Quadril	58	60	62	64	68	72	76	78	De -1 a +1
(G) Ombro a ombro	44	46	48	50	52	54	56	58	De -1 a +1

**Pontos de medidas:**



**PERSONALIZAÇÃO:**

**FRENTE**

**COSTAS**



Estado de Santa Catarina  
PREFEITURA MUNICIPAL DE CAÇADOR



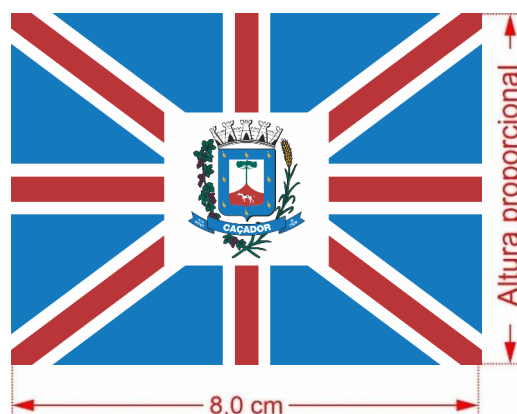
**Bandeira do município:** Em patch tipo emborrachado, em relevo, com velcro vulcanizado, colorida, nas cores padrão, medindo 8,0 cm de largura e altura proporcional (tolerância de  $\pm 0,4$  cm para as medidas).

Confeccionada em material sintético composto por Poliuretano, Silicone e Acrílico, com relevos eletronicamente gravados a laser, através de frequência (gallium), com solidez a lavagem (60 ciclos - lavanderia doméstica) com temperatura entre 40°C e 60°C, maleável e resistente mesmo em situação de atrito durante o uso. Material atóxico, isento de metais pesados e gases nocivos à saúde atende;

Deverá atender os seguintes requisitos conforme **tabela 1 (emblemas) abaixo**, no qual esses valores e parâmetros deverão ser comprovados através da apresentação de laudos técnicos.

No verso do patch deverá ser aplicado velcro macho (áspero), nas mesmas dimensões da bandeira.

Localização: **No lado externo (azul)** Aplicada através de velcro, sobre o velcro na manga direita (do usuário).





Estado de Santa Catarina  
PREFEITURA MUNICIPAL DE CAÇADOR

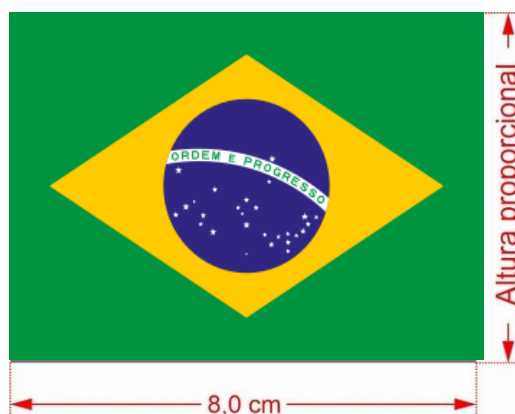
**Bandeira do Brasil:** Em patch tipo emborrachado, em relevo, com velcro vulcanizado, colorida, nas cores padrão, medindo 8,0 cm de largura e altura proporcional (tolerância de  $\pm 0,4$  cm para as medidas).

Confeccionada em material sintético composto por Poliuretano, Silicone e Acrílico, com relevos eletronicamente gravados a laser, através de frequência (gallium), com solidez a lavagem (60 ciclos - lavanderia doméstica) com temperatura entre 40°C e 60°C, maleável e resistente mesmo em situação de atrito durante o uso. Material atóxico, isento de metais pesados e gases nocivos à saúde atende;

Deverá atender os seguintes requisitos conforme **tabela 1 (emblemas) abaixo**, no qual esses valores e parâmetros deverão ser comprovados através da apresentação de laudos técnicos.

No verso do patch deverá ser aplicado velcro macho (áspero), nas mesmas dimensões da bandeira.

Localização: **No lado externo (azul)** Aplicada através de velcro, sobre o velcro na manga esquerda (do usuário).



**Tarja costas:** Em patch tipo emborrachado, em relevo, com velcro vulcanizado, sendo um retângulo com fundo na cor preta, medindo 20,0 cm de largura por 10,0 cm de altura (tolerância de  $\pm 0,4$  cm para as medidas), contendo de forma centralizada e em branco a escrita em fonte Arial Bold.

Confeccionada em material sintético composto por Poliuretano, Silicone e Acrílico, com relevos eletronicamente gravados a laser, através de frequência (gallium), com solidez a lavagem (60 ciclos - lavanderia doméstica) com temperatura entre 40°C e 60°C, maleável e resistente mesmo em situação de atrito durante o uso. Material atóxico, isento de metais pesados e gases nocivos à saúde atende.

Deverá atender os seguintes requisitos conforme **tabela 1 de emblemas abaixo**, no qual esses valores e parâmetros deverão ser comprovados através da apresentação de laudos técnicos.

No verso do patch deverá ser aplicado velcro macho (áspero), nas mesmas dimensões da tarja.



Estado de Santa Catarina  
PREFEITURA MUNICIPAL DE CAÇADOR

Localização: **No lado externo (azul)** Aplicada através de velcro, sobre o velcro na parte superior das costas.

**O fornecimento de cada unidade de jaqueta inclui, obrigatoriamente, o envio de 2 (duas) tarjas de costa, atendendo aos requisitos e especificações detalhados a acima.**



TABELA 1 (Emblemas)		
<b>NBR NM 300-3:2011</b>		
Migração de certos elementos		
Elementos	=	Migração Máxima aceitável (Mg/Kg)
Antimônio (Sb)	=	60,00
Arsênio (As)	=	25,00
Bário (Ba)	=	1.000,00
Cádmio (Cd)	=	75,00
Cromo (Cr)	=	60,00
Chumbo (Pb)	=	90,00
Mercúrio (Hg)	=	60,00
Selênio (Se)	=	500,00
<b>NBR 16498/2018</b>		
Determinação de metais pesados por digestão acida assistida por micro-ondas;		
Elementos	=	Migração Máxima aceitável (Mg/Kg) em contato com a pele
Cádmio (Cd)	=	0,1
Chumbo (Pb)	=	0,2
<b>Material com Solidez à Luz, em conformidade com: NBR ISO 105-B02/2019</b>		
Solidez da cor a luz – N° horas 40h   dosagem de energia 6048 kj/m <sup>2</sup>		
Alteração	Escala Azul	Nota 5
Alteração	Escala Cinza	Nota 4-5
Tolerância mínima aceitável		



## **TARJA DE IDENTIFICAÇÃO**

**O fornecimento de cada unidade de jaqueta inclui, obrigatoriamente, o envio de 3 (três) tarjas de identificação, atendendo aos requisitos e especificações detalhados a seguir.**

### **1. – TECIDO:**

**1.1 – TECIDO PRINCIPAL:** Com fundo em tecido conforme solicitado pela guarda. Os tecidos poderão ser:

**Padrão 1:** Confeccionado em tecido maquinado derivado de sarja, com efeito Rip Stop, na cor azul marinho noite (Padrão Guarda), composto por 48% Algodão, 40% Poliéster e 12% Elastomultiéster, com tolerância de  $\pm 3$ p.p.; gramatura do tecido: 235 g/m<sup>2</sup> com tolerância de  $\pm 6\%$ ; com proteção UV acima 50+.

**Padrão 2:** Confeccionado em tecido de malha com elastano, na cor azul marinho noite (Padrão Guarda), composto por 91% Poliamida e 9% Elastano, com tolerância de  $\pm 5$  p.p.; gramatura do tecido: 175 g/m<sup>2</sup> com tolerância de  $\pm 6\%$  e com as características de FPS 50+ (UV-A e UV-B) e DRY permanentes no tecido.

**Padrão 3:** Confeccionada em tecido tipo nylon, na cor azul marinho noite (Padrão Guarda), composto por 100% poliamida (Não permitida a variação); gramatura do tecido: 135 g/m<sup>2</sup> com tolerância de  $\pm 6\%$ ; com acabamento de repelência a água.

**Padrão 4:** Confeccionado em tecido maquinado derivado de tela, com efeito Rip Stop, na cor azul noturno (Padrão Guarda), composto por 100% Poliéster (Não permitida a variação); gramatura do tecido: 135 g/m<sup>2</sup> com tolerância de  $\pm 6\%$ ; com acabamento de repelência à água.

### **2 – AVIAMENTOS:**

- Linha: na cor do tecido, em poliéster, título 80, Koban ou similar;
- Velcro: 100% poliamida, de excelente qualidade, na cor preta.

### **3 – ESPECIFICAÇÕES DO CORTE E DEMAIS CARACTERÍSTICAS:**

**Tarja:** Em formato retangular, confeccionada em tecido (conforme solicitado), medindo 12,0 cm de largura por 2,0 cm de altura, contendo de forma centralizada, o nome de guerra e o tipo sanguíneo do Guarda, sendo o nome bordado na cor branca e o tipo sanguíneo na cor vermelha, com letras maiúsculas, de 1,2 cm de altura por 0,2 cm de espessura, tipo Arial cheio. Contorno bordado na cor branca, com 0,2 cm de espessura.



Estado de Santa Catarina  
PREFEITURA MUNICIPAL DE CAÇADOR

**Velcro:** Deverá ser fixado no verso da tarjeta um velcro macho (áspero), nas mesmas dimensões da tarjeta, costurado na parte superior com linha na cor do tecido, próximo ao contorno externo e na parte inferior na cor do velcro.

**\*A Guarda fornecerá as listas com os nomes de guerra e tipo sanguíneos ao vencedor da licitação junto ao envio da autorização do fornecimento.**

#### 4 – ILUSTRAÇÃO DO MODELO:



#### LOTE 1 – ITEM 5 – CAMISETA MANGA CURTA UNISSEX

##### 1 – TECIDO:

**1.1 – TECIDO PRINCIPAL:** Malha com elastano, com as características de FPS 50+ (UV-A e UV-B) e DRY permanentes no tecido, na cor azul marinho noite, padrão Guarda.

Ensaio	Especificação	Norma	Tolerância
Composição	91% Poliamida 9% Elastano	AATCC 20:2013 (2018) e AATCC 20A:2020	± 5 pontos.
Gramatura	175g/m <sup>2</sup>	NBR 10591/08	± 6%.
Título (Ne)	Trama – 60,00	NBR 13216/94	± 6%.
Densidade (cursos/cm)	Curso – 38,00 Coluna – 22,00	ABNT NBR 12060:1991	± 6%.
Estrutura	Meia malha com elastano.	ABNT NBR 13462:1995	Não é permitida a variação.
Solidez da Cor ao Suor Ácido	Alteração – 4	NBR ISO 105 E04/14	Valor de referência mínimo
Solidez da Cor ao Suor Alcalina	Alteração – 4	NBR ISO 105 E04/14	Valor de referência mínimo
Solidez da Cor à Luz (Método 05 - 25 horas)	Nota: 3.5	NBR ISO 105 B02/19	Valor de referência mínimo
Solidez da Cor à	Migração Comprimento	NBR ISO 105 X	Valor de



Estado de Santa Catarina  
PREFEITURA MUNICIPAL DE CAÇADOR

fricção	Seco – 4.5 Migração Comprimento Úmido – 4.5 Migração Largura Seco – 4.5 Migração Largura Úmido – 4.5	12/19	referência mínimo
Solidez da Cor ao cloro (temperatura de lavagem de 30°C)	Alteração – 4	AATCC 61:2013	Valor de referência mínimo
Solidez de Cor à Lavagem Doméstica e Comercial (temperatura de lavagem de 30°C)	Migração Algodão – 4 Migração Poliamida – 4 Alteração – 4	ABNT NBR ISO 105-C06:2010	Valor de referência mínimo
Solidez da Cor à ação do Ferro de Passar à Quente	Migração Algodão Imediata Seco – 4.5 Migração Algodão Imediata Úmido – 4 Migração Algodão Imediata Molhado – 3.5 Alteração Imediata Seco – 4-5 Alteração Imediata Úmido – 4-5 Alteração Imediata Molhado – 3-5	ABNT NBR ISO 105-X11:2018	Valor de referência mínimo
Pilling	Nota: 5	ISO 12945-1/2000	valor de referência mínimo
Determinação do Fator de Proteção Solar	Classificação: 50+	AS/NZS 4399:2017	valor de referência mínimo
Avaliação de acabamentos antibacterianos em materiais têxteis	% de Redução microorganismos > 95%	AATCC 100 Staphylococcus aureus ATCC nº 6538 Klebsiella pneumoniae ATCC nº 4352	valor de referência mínimo
Cálculo da diferença de cor	Iluminante D65 – 10° L* = 21,20 a* = 0,90 b* = - 4,80	173/2009 da AATCC	DE<1,80.

## 2 – AVIAMENTOS:

- Linha: na cor do tecido, em poliéster, título 120, Koban ou similar;
- Linha: na cor do tecido, 100% poliéster, texturizada (ballon).



### 3 – ESPECIFICAÇÕES DO CORTE E DEMAIS CARACTERÍSTICAS:

**Ombros:** Com caída de 4,5 cm para frente (tolerância de  $\pm 0,5$  cm), unidos em máquina overlock 3 fios.

**Decote:** Redondo, com gola no mesmo tecido da peça (Item 1.1), medindo 2,0 cm de largura (tolerância de  $\pm 0,3$  cm), aplicado em máquina overlock 3 fios, com emenda na parte central das costas e pesponto em máquina galoneira duas agulhas bitola estreita (0,4 cm).

**Mangas e barra:** Com bainha de 2,5 cm de largura, rebatida em máquina galoneira duas agulhas bitola estreita (0,4 cm). A medida deverá ser da costura superior até a dobra do tecido.

**Etiqueta:** Com indicativo do manequim, empresa fornecedora da confecção e composição do tecido com instruções de lavagem, embutidas na gola no centro do decote costas, parte interna.

#### Costuras

- Fixação da gola, junção de ombros, manga/cava, mangas e laterais em máquina overlock 3 fios (Bitola 0,5 cm).
- Bainha mangas e barra, e pesponto do decote em máquina galoneira duas agulhas bitola estreita (0,4 cm).
- Pespontos: 4,5 a 5 pontos/cm.

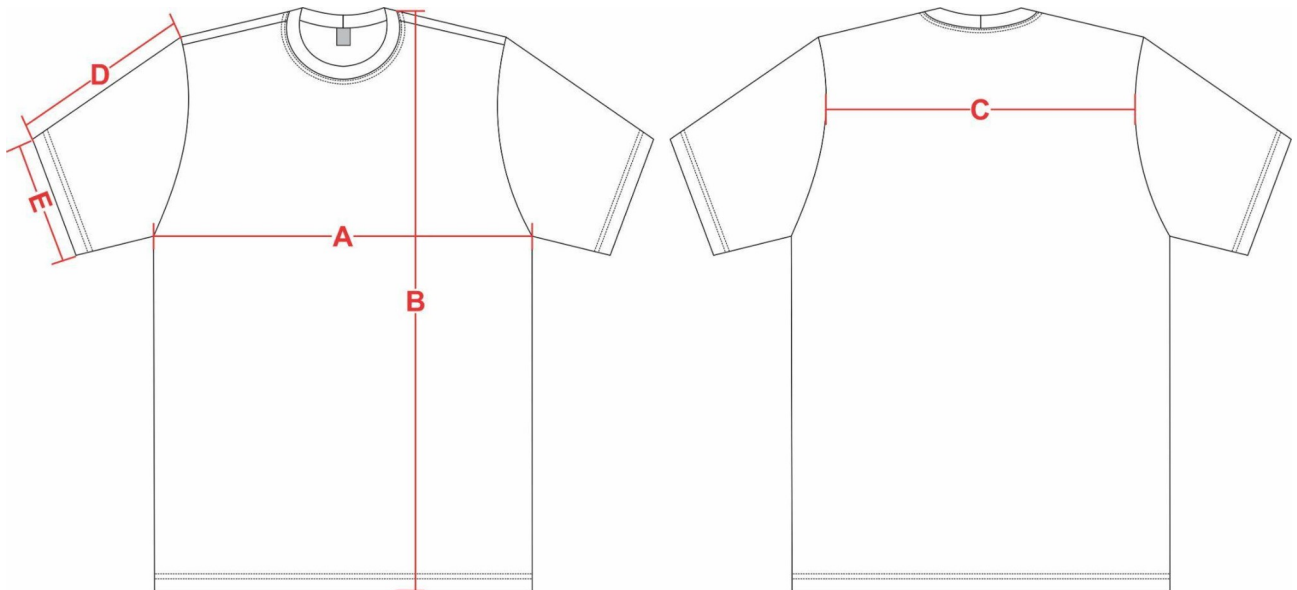
### 4 – TABELA DE MEDIDAS (em centímetros):

ITENS	Numeração									Tolerância das medidas
	XP	PP	P	M	G	GG	XG	XGG	EXGG	
(A) Tórax	43	46	49	53	57	61	64	67	70	De -1 a + 1,5
(B) Comprimento	67	69	71	73	75	77	79	81	83	De -1 a + 1,5
(C) Espalda	33,5	35,5	37,5	39,5	41,5	43,5	45,5	47,5	49,5	De -1 a + 1
(D) Manga curta	21	22	23	24	25	26	27	28	29	De -1 a + 1
(E) Boca da manga	13,5	14,5	15,5	16,5	17,5	18,5	19,5	20,5	21,5	De -1 a + 1

#### 4.1 – Pontos de medidas:



Estado de Santa Catarina  
PREFEITURA MUNICIPAL DE CAÇADOR



**6 – PERSONALIZAÇÃO:**

**FRENTE**

**COSTAS**



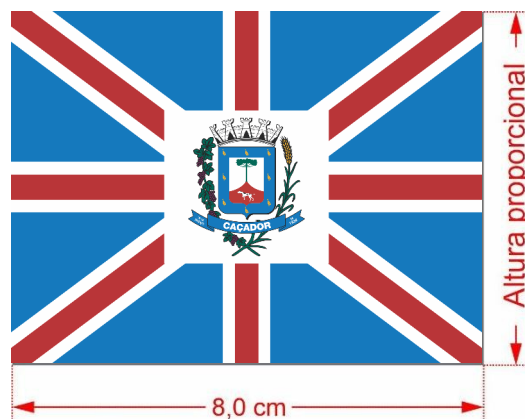
Estado de Santa Catarina  
PREFEITURA MUNICIPAL DE CAÇADOR



**Bandeira do município:** Em aplique termotransferível, em alta definição, colorida, nas cores padrão, medindo 8,0 cm de largura e altura proporcional (tolerância de  $\pm 0,4$  cm para as medidas).

**Obs.: O aplique deverá ser de ótima qualidade, não podendo se romper com a elasticidade da peça.**

Localização: Aplicada na manga direita (do usuário), iniciando 4,0 cm abaixo da costura que divide o ombro da manga, centralizada pela junção do ombro.



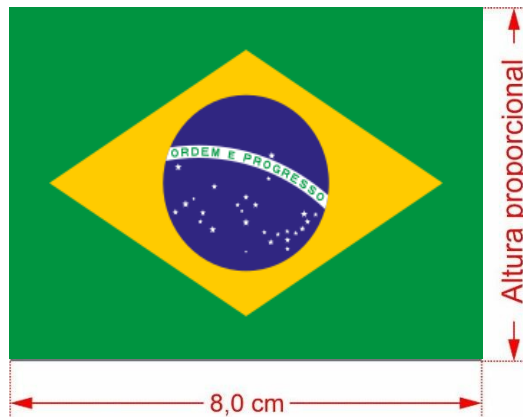
**Bandeira do Brasil:** Em aplique termotransferível, em alta definição, colorida, nas cores padrão, medindo 8,0 cm de largura e altura proporcional (tolerância de  $\pm 0,4$  cm para as medidas).

**Obs.: O aplique deverá ser de ótima qualidade, não podendo se romper com a elasticidade da peça.**

Localização: Aplicada na manga esquerda (do usuário), iniciando 4,0 cm abaixo da costura que divide o ombro da manga, centralizada pela junção do ombro.



Estado de Santa Catarina  
PREFEITURA MUNICIPAL DE CAÇADOR



**Brasão da Guarda:** Em aplique termotransferível, em alta definição, colorido, nas cores padrão, medindo 8,0 cm de altura e largura proporcional (tolerância de  $\pm 0,4$  cm para as medidas).

**Obs.: O aplique deverá ser de ótima qualidade, não podendo se romper com a elasticidade da peça.**

Localização: Aplicado na altura do peito esquerdo (do usuário).



LOTE 1 – ITEM 6 – CAMISA GOLA POLA MANGA CURTA UNISSEX

1 – TECIDO:

– **TECIDO PRINCIPAL:** Meia malha PA, na cor azul marinho noite, padrão Guarda.

Ensaio	Especificação	Norma	Tolerância
--------	---------------	-------	------------



Estado de Santa Catarina  
PREFEITURA MUNICIPAL DE CAÇADOR

Composição	50% Algodão 50% Poliéster	20/13 e 20A/18 da AATCC	± 5 p.p.
Gramatura	175g/m <sup>2</sup>	NBR 10591/08	± 6%.
Título fio (Ne)	30	NBR 13216/94	± 6%.
Densidade	Curso/cm – 23,00 Coluna/cm – 16,00	NBR 12060/91	± 8%.
Solidez da Cor ao Suor Ácido	Migração Poliéster – 4 Migração Algodão – 3/4 Alteração – 4	NBR ISO 105 E04/14	Valor de referência mínimo
Solidez da Cor ao Suor Alcalina	Migração Poliéster – 4 Migração Algodão – 3/4 Alteração – 4	NBR ISO 105 E04/14	Valor de referência mínimo
Solidez da Cor à Luz Artificial (25 horas)	Nota: 3	NBR ISO 105 B02/07)	Valor de referência mínimo
Solidez da Cor ao cloro	Alteração – 4	61 (IVA)/13 da AATCC	Valor de referência mínimo
Encolhimento (Após 1° lavagem; Secagem tambor rotativo)	No máximo 5%.	NBR 10320/88	Valor de referência mínimo
Pilling	Nota: 4	ISO 12945-1	valor de referência mínimo
Cálculo da diferença de cor	Iluminante D65 – 10° L* = 17,30 a* = 0,40 b* = - 5,34	173/2009 da AATCC	DE<1,20.

## 2 – AVIAMENTOS:

- Linha: na cor do tecido, em poliéster, título 120, Koban ou similar;
- Linha: na cor do tecido, 100% poliéster, texturizada (ballon);
- Botões: em nylon, fosco, na cor azul marinho (mesmo tom da peça), com 4 furos, tamanho 18 (1,15 cm), abaulado na parte superior externa;
- Entretela gola: tecida, termocolante, 100% poliéster com 52g/m<sup>2</sup> (tolerância ± 5%);
- Entretela peitilho: própria para peitilho com picote.

## 3 – ESPECIFICAÇÕES DO CORTE E DEMAIS CARACTERÍSTICAS:

**Ombros:** Com caída de 2,5 cm para frente (tolerância de ± 0,5 cm), unidos em máquina overlock 3 fios e com pesponto simples de 0,2 cm sobre as costas.



Estado de Santa Catarina  
PREFEITURA MUNICIPAL DE CAÇADOR

**Gola:** Polo, confeccionada no tecido principal (Item 1.1), com aplicação interna de entretela 100% poliéster, medindo 7,0 cm de largura nas extremidades e 8,0 cm no centro das costas (tolerância de  $\pm 0,5$  cm), com pesponto simples a 0,5 cm da borda, fixada em overlock, debrum confeccionado no tecido principal (Item 1.1) em todo o decote interno, rebatido em máquina reta com arremate no início e fim.

**Frente e costas:** As partes anteriores e posteriores terão formas ligeiramente elípticas, com cavas proporcionais ao manequim.

**Frente:** Com peitilho, contendo uma abertura de 15,0 cm e 3,0 cm de largura, com aplicação interna de entretela própria para peitilho, base com pesponto formando retângulo 3,0 cm por 1,0 cm. Fechamento com 03 botões (equidistantes) e caseados na vertical. (Tolerância de  $\pm 0,3$  cm para as medidas do peitilho).

**Mangas e barra:** Com bainha de 2,5 cm de largura, rebatida em máquina galoneira duas agulhas bitola estreita (0,4 cm). A medida deverá ser da costura superior até a dobra do tecido.

**Etiqueta:** Com indicativo do manequim, empresa fornecedora da confecção e composição do tecido com instruções de lavagem, costurada na parte traseira interna do colarinho.

**Costuras:**

- Junção de ombros, manga/cava, mangas e laterais em máquina overlock 3 fios (Bitola 0,5 cm).
- Bainha mangas e barra em máquina galoneira duas agulhas bitola estreita (0,4 cm).
- Pespontos: 4,5 a 5 pontos/cm.
- Caseado: as casas para os botões terão acabamento de modo a impedir desfiamento, rupturas ou esgarçamento.

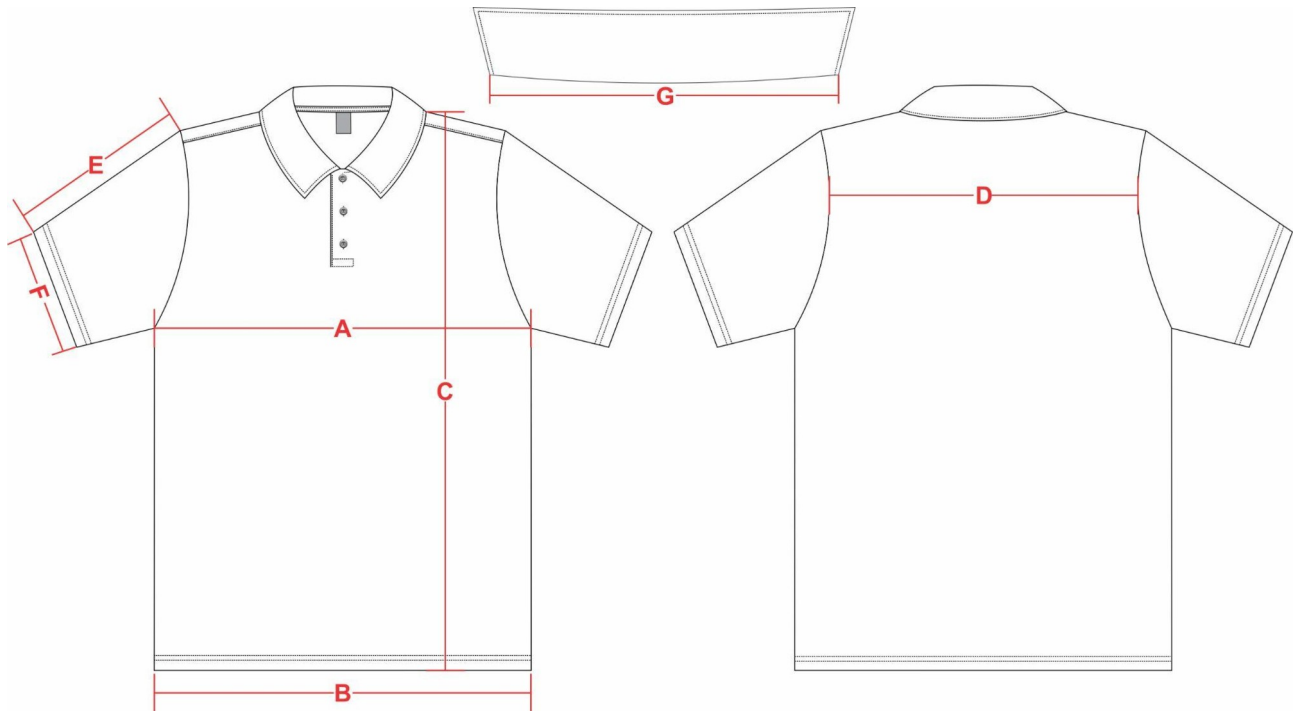
**4 – TABELA DE MEDIDAS (em centímetros):**

ITENS	Numeração									Tolerância das medidas
	XP	PP	P	M	G	GG	XG	XGG	EXGG	
(A) Tórax	45	48	51	55	59	62	65	68	71	De -1 a + 1,5
(B) Barra	43	46	49	53	57	60	63	66	69	De -1 a + 1,5
(C) Comprimento	70	72	74	76	78	80	82	84	86	De -1 a + 1,5
(D) Espalda	35	37	39	41	43	45	47	48	51	De -1 a + 1
(E) Manga curta	21	22	23	24	25	26	27	28	29	De -1 a + 1
(F) Boca da manga	13,5	14,5	15,5	16,5	17,5	18,5	19,5	20,5	21,5	De -1 a + 1
(G) Colarinho	41	42	43	44	45	46	47	48	49	De - 0,5 a + 0,5

**4.1 – Pontos de medidas:**



Estado de Santa Catarina  
PREFEITURA MUNICIPAL DE CAÇADOR



6 – PERSONALIZAÇÃO:

FRENTE



COSTAS



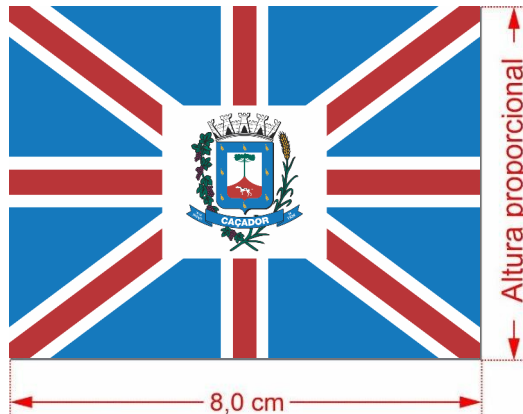
**Bandeira do município:** Em aplique termotransferível, em alta definição, colorida, nas cores padrão, medindo 8,0 cm de largura e altura proporcional (tolerância de  $\pm 0,4$  cm para as medidas).



Estado de Santa Catarina  
PREFEITURA MUNICIPAL DE CAÇADOR

**Obs.: O aplique deverá ser de ótima qualidade, não podendo se romper com a elasticidade da peça.**

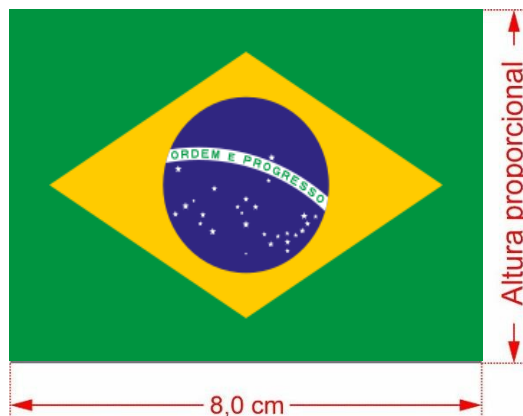
Localização: Aplicada na manga direita (do usuário), iniciando 4,0 cm abaixo da costura que divide o ombro da manga, centralizada pela junção do ombro.



**Bandeira do Brasil:** Em aplique termotransferível, em alta definição, colorida, nas cores padrão, medindo 8,0 cm de largura e altura proporcional (tolerância de  $\pm 0,4$  cm para as medidas).

**Obs.: O aplique deverá ser de ótima qualidade, não podendo se romper com a elasticidade da peça.**

Localização: Aplicada na manga esquerda (do usuário), iniciando 4,0 cm abaixo da costura que divide o ombro da manga, centralizada pela junção do ombro.



**Brasão da Guarda:** Em aplique termotransferível, em alta definição, colorido, nas cores padrão, medindo 8,0 cm de altura e largura proporcional (tolerância de  $\pm 0,4$  cm para as medidas).

**Obs.: O aplique deverá ser de ótima qualidade, não podendo se romper com a elasticidade da peça.**

Localização: Aplicado na altura do peito esquerdo (do usuário).



Estado de Santa Catarina  
PREFEITURA MUNICIPAL DE CAÇADOR



#### LOTE 1 – ITEM 7 – CALÇA PROFISSIONAL REFORÇADA UNISSEX

##### Descrição técnica:

- Calça profissional reforçada confeccionada em tecido plano estrutura sarja 3x1 PolyCedroBrim, azul marinho noite - composto por 67% algodão 33%poliester, gramatura 236gr/m<sup>2</sup> e proteção UV 50+.

##### Cós da calça:

- Cós medindo 5cm de largura em todo seu diâmetro. Fechamento com 1 botão caseado 4 furos na cor preta, nº 30 tamanho 19,05mm.
- Contém elástico reforçado nas laterais frontais até o próximo passante traseiro, pespontado por 3 agulhas paralelas.
- Cós com 6 passantes 2cm de largura por 6cm de comprimento, distribuídos de forma que dois fiquem na frente, dois laterais costas e no traseiro 2 próximos a uma distância de 8 cm entre eles.

##### Braguilha:

- Braguilha medindo 4 cm de largura e 15 cm de comprimento, fechada com zíper fixo simples de nylon azul marinho YKK com trava automática.

##### Bolsos tipo faca (dianteiro):

- Bolsos do tipo faca abertura reta com 13cm e pesponto duplo paralelamente; abaixo desses 13 cm, seguir reto para lateral, formando um angulo de canto, forrado com o mesmo tecido principal
- A medida da abertura define-se pela distância de 7 cm entre a lateral da peça até a abertura do bolso.

##### Bolso lateral esquerda:

- Bolso sobreposto aplicado na lateral das pernas.
- Costurado na lateral esquerda da calça a uma distância de 10cm do final do bolso



Estado de Santa Catarina  
PREFEITURA MUNICIPAL DE CAÇADOR

faca; medindo no seu total com lapela 25cm de comprimento por 17cm de largura, fechamento com lapela - desenho arredondado e em bico chanfrado com botão de pressão preto 16,51mm.

- Bolso sobreposto medindo 17x16,5cm; centralizado acima dele o fecho em lapela com velcro costura sem aparência externa; na extremidade em cada lateral do bolso, costura vertical para colocação de canetas.

**Bolso lateral traseira direta:**

- Bolso ponta, a distância de 4cm do bolso traseiro; com 26 cm na sua maior altura, 7 cm de largura, e abertura diagonal de 10 cm; acabamento com pespontos duplos.

**Bolsos traseiros:**

- Bolsos costuras duplas, cantos chanfrados com 2,5cm; bolso lateral direita fechamento com lapela - desenho arredondado e em bico chanfrado com botão de pressão preto 16,51mm; bolso lateral esquerda sem lapela.

**Recorte de joelho:**

- Somente na frente, para melhor caimento e mobilidade, recorte na altura do joelho, até altura mais ou menos da canela, variação conforme tabela de gradação

**Faixas refletivas:**

- Faixas pratas refletivas, com altura de 5cm em todo diâmetro da parte inferior da calça; serão duas a distância de 10 cm entre elas.

**Bainha:**

- Barra simples, com pesponto simples na máquina reta, largura de 2 cm.

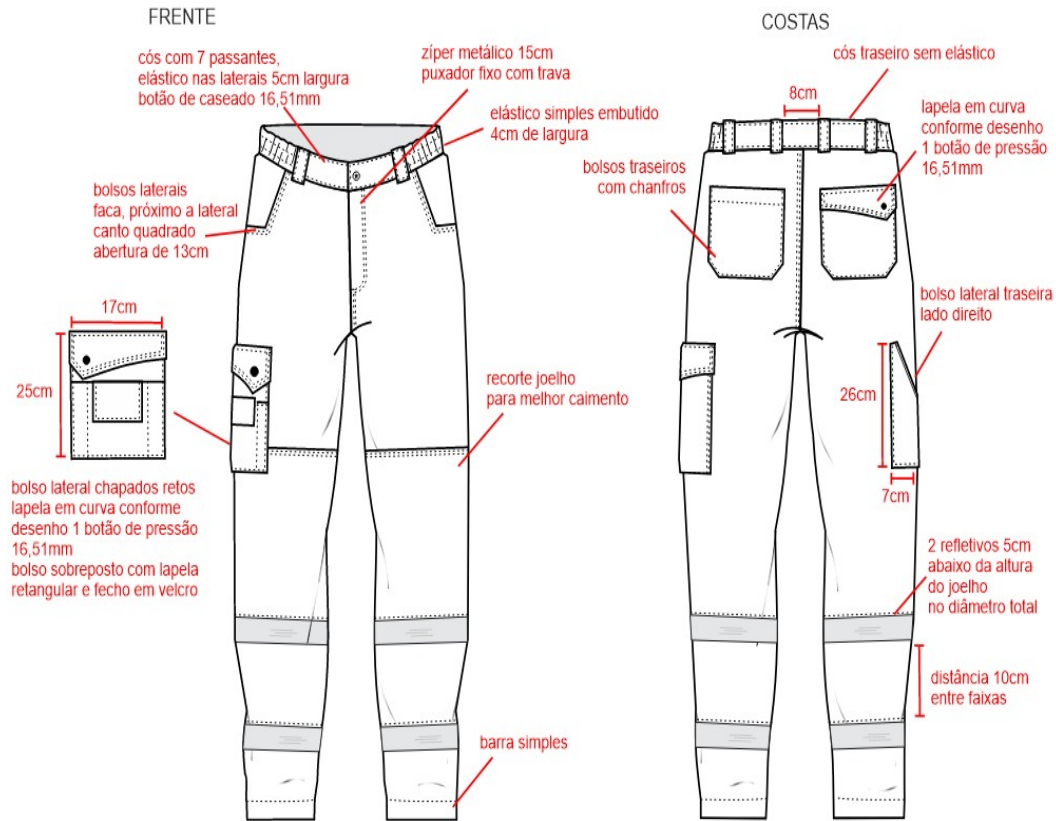
**Acabamentos:**

- Na parte interna todas as costuras deverão ter acabamento com interlock, e pespontos duplos na parte externa, principalmente lateral, recortes de joelho, bolsos e granchos; pesponto simples para cós, barra e bolso lateral esquerdo.
- Utilizar de preferência fios com composição em poliamida.

**Desenho Técnico:**



**Estado de Santa Catarina  
PREFEITURA MUNICIPAL DE CAÇADOR**



**Tabela de Numeração – Calça:**

	Tolerância de Medidas	36	38	40	42	44	46	48	50	52	54	56
Cintura (com folga do elástico)	De -1 a + 1	38	40	42	44	46	48	50	52	54	56	58
Quadril	De -1 a + 1	48	50	52	54	56	58	60	62	64	66	68
Entrepernas	De -1 a + 1	74	74	76	76	78	78	80	80	82	82	82
Comprimento	De -1 a + 1	105	105	105	105	105	105	105	108	108	108	108
Joelho	De -1 a + 1	23	24	24	25	25	26	26	27	28	29	30
Largura barra da calça	De -1 a + 1	19	20	20	21	21	22	22	23	23	24	24

*Informações coletadas com folga de costura, peças fechadas, com margem de alteração para 2 cm a mais ou a menos.*

**Parâmetros normativos e técnicos:**

- Solidez da cor e resistência ao vapor d'água:

ENSAIO	MÉTODO	ENQUADRAMENTO
Solidez da cor à água e ao suor (perspiration)	SATRA TM 335/18	Satisfatório
Resistência ao Vapor de Água	ISO 11092:2014	Até 40 m <sup>2</sup> . Pa/W

- Serão aceitos laudos emitidos por laboratórios acreditados ou reconhecidos na área de análises têxteis, podendo ser utilizados, entre outros, os seguintes laboratórios de referência:

- CIENTEC – RS;
- Centro de Educação e Tecnologia “Carlos Cid Renaux” – SENAI – Brusque/SC;
- TECPAR – PR;



Estado de Santa Catarina  
PREFEITURA MUNICIPAL DE CAÇADOR

- SENAI CETIQT – RJ;
- SENAI TÊXTIL – SP;
- SENAI TÊXTIL – SC;
- Laboratório do Exército Brasileiro – SP.
- O Relatório Técnico deve estar válido.

### Resistência Mecânica:

ENSAIO	MÉTODO	ENQUADRAMENTO
Determinação do pH de tecidos	ISO 3071	Mín. 3,5 – Máx. 9,5
Alterações dimensionais devido à lavagem <sup>2</sup> <sup>2</sup> Procedimento lavagem– NORMA ISO 6330:2012:	ISO 5077	Varição do Encolhimento até 5% na Largura e 5% no Comprimento
Resistência a tração	ABNT NBR ISO 13934-1	Mínimo 250 N
Resistência ao rasgo	ISO 13937-2	Mínimo 15 N
Resistência ao estouro (Mullen Test)	ISO 13938-1	Mínimo 100 kPa
Resistência da costura	ISO 13935-2	Mínimo 115 N

### Descrição técnica do tecido:

- Cor Azul Marinho noite ou preta.
- Gramatura 236g/m<sup>2</sup> (Variação de até 5% para + ou -) .
- Composição 67% ALGODÃO 33%POLIESTER.
- Encolhimento Até 5% Largura e 5% Comprimento .
- Torção Até 5% Alongamento 110% Largura e 70% Comprimento.
- Descrição técnica do tecido plano tipo PolyCedroBrim na cor azul marinho noite:

### LOTE 1 – ITEM 8 – GORRO DE LÃ UNISSEX

#### • – TECIDO:

1. – **TECIDO PRINCIPAL:** Tipo Lã acrílica, na cor azul marinho, padrão Guarda.

Ensaio	Especificação	Norma	Tolerância
Composição	100% Acrílico	20/13 e 20A/18 da AATCC	± 6 p.p.
Gramatura	380g/m <sup>2</sup>	NBR 10591/08	± 6%.
Cálculo da diferença de cor	Iluminante D65 – 10º L* = 14,73 a* = 1,35 b* = - 6,36	173/2009 da AATCC	DE<1,50.



Estado de Santa Catarina  
PREFEITURA MUNICIPAL DE CAÇADOR

• – AVIAMENTOS:

2. Linha: na cor do tecido, em poliéster, título 80, Koban ou similar;
3. Linha: na cor do tecido, 100% poliéster, texturizada (ballon).

• – ESPECIFICAÇÕES DO CORTE E DEMAIS CARACTERÍSTICAS:

**Gorro:** Confeccionado em tamanho único. Modelo simples, com aba sanfonada 2/1, remalhada, medindo 6,0 cm de altura pronta, dobrada para o lado externo (Tolerância de  $\pm 0,5$  cm).

**Etiqueta:** Com indicativo do manequim, empresa fornecedora da confecção e composição do tecido com instruções de lavagem, costurada internamente na parte superior da peça.

**Costuras:**

4. Costura de junção devem ser em máquina overlock (4 fios), para evitar desfiamento e ou esgarçamento nas costuras.
5. Pespontos: 4,5 a 5 pontos /cm.

• – ILUSTRAÇÃO DO MODELO:





Estado de Santa Catarina  
PREFEITURA MUNICIPAL DE CAÇADOR

• – PERSONALIZAÇÃO:

**Brasão Guarda Municipal:** Em patch tipo emborrachado em relevo, termocolante, colorido, nas cores padrão, medindo 3,9 cm de largura e 4,7 cm de altura (tolerância de  $\pm 0,4$  cm para as medidas).

Confeccionado em material sintético composto por Poliuretano, Silicone e Acrílico, com relevos eletronicamente gravados a laser, através de frequência (gallium), com solidez a lavagem (60 ciclos - lavanderia doméstica) com temperatura entre 40°C e 60°C, maleável e resistente mesmo em situação de atrito durante o uso. Material atóxico, isento de metais pesados e gases nocivos à saúde atende.

<b>NBR NM 300-3:2011</b>		
Migração de certos elementos		
Elementos	=	Migração Máxima aceitável (Mg/Kg)
Antimônio (Sb)	=	60,00
Arsênio (As)	=	25,00
Bário (Ba)	=	1.000,00
Cádmio (Cd)	=	75,00
Cromo (Cr)	=	60,00
Chumbo (Pb)	=	90,00
Mercúrio (Hg)	=	60,00
Selênio (Se)	=	500,00
<b>NBR 16498/2018</b>		
Determinação de metais pesados por digestão acida assistida por micro-ondas;		
Elementos	=	Migração Máxima aceitável (Mg/Kg) em contato com a pele
Cádmio (Cd)	=	0,1
Chumbo (Pb)	=	0,2
<b>Material com Solidez à Luz, em conformidade com: NBR ISO 105-B02/2019</b>		
Solidez da cor a luz – N <sup>o</sup> horas 40h   dosagem de energia 6048 kJ/m <sup>2</sup>		
Alteração	Escala Azul	Nota 5
Alteração	Escala Cinza	Nota 4-5
Tolerância mínima aceitável		

Localização: Colado e costurado na parte frontal da aba.



Estado de Santa Catarina  
PREFEITURA MUNICIPAL DE CAÇADOR



LOTE 1 – ITEM 9 – BONÉ TÁTICO UNISSEX

**1 – TECIDO:**

**1.1 – TECIDO PRINCIPAL:** Tipo Rip Stop, na cor azul marinho noite, padrão Guarda.

Ensaio	Especificação	Norma	Tolerância
Composição	48% Algodão 40% Poliéster 12% Elastomultiéster	AATCC 20:2021 e AATCC 20A:2021	± 3 p.p.
Gramatura	235g/m <sup>2</sup>	NBR 10591/08	± 6%.
Título (Ne)	Trama – 14,80 Urdume – 18,90	NBR 13216/94	± 6%.
Densidade (fios/cm)	Trama – 20,00 Urdume – 42,00	NBR 10588/2015	± 6%.
Estrutura	Tecido maquineteado derivado de sarja, com efeito Rip Stop.	ABNT NBR 12546/2017	Não é permitida variação.
Resistência à Tração (Kgf)	Trama – 55,00 Urdume – 160,00	NBR 11912/16	Valor de referência mínimo
Resistência à Alongamento (%)	Trama – 23 Urdume – 14	NBR 11912/16	Valor de referência mínimo
Classe do corante	Poliéster – Disperso Algodão – À Tina	Método Interno	Valor de referência mínimo
Solidez da Cor ao Suor	Ácido – Alteração: 4/5 Alcalina – Alteração: 4/5	NBR ISO 105 E04/14	Valor de referência mínimo
Solidez da Cor à Luz	Nota: 4	NBR ISO 105	Valor de



Estado de Santa Catarina  
PREFEITURA MUNICIPAL DE CAÇADOR

(Xenônio 25 horas)		B02/19	referência mínimo
Solidez da Cor à fricção	Seco – 4/5 Úmido – 3/5	NBR ISO 105 X 12/19	Valor de referência mínimo
Pilling (18000 ciclos)	Nota: 5	ISO 12945- 1/2000	valor de referência mínimo
Determinação do Fator de Proteção Solar	Classificação: 50+	AS/NZS 4399:2017	valor de referência mínimo
Cálculo da diferença de cor	Iluminante D65 – 10° L* = 20,00 a* = 0,80 b* = - 3,50	173/2009 da AATCC	DE<1,80.

## 2 – ESPECIFICAÇÕES DO CORTE E DEMAIS CARACTERÍSTICAS:

**Copa:** O boné será montado por 06 (seis) partes, onde serão aplicados 06 (seis) ilhoses bordados diretamente na peça, com linha na mesma cor do tecido, medindo aproximadamente 0,9 cm de diâmetro (medida total do círculo), sendo aplicado 01 (um) em cada gomo (traseiros, frentes e laterais), de forma centralizada e iniciando a uma distância de 6,5 cm do centro do botão.

Na parte superior do boné há um botão plástico revestido com o mesmo tecido principal. Gomos frontais, dublado com entretela de tecido, 100% algodão, gramatura 180g/m<sup>2</sup> (Tolerância de ± 5%), fusionada, de forma a manter o boné armado, gomos laterais e traseiros sem dublagem com entretela.

**Pala de PVC (aba interna):** PVC normal, material extrusado, tendo entre 6,5 cm a 7,0 cm de largura na frente, revestida com o tecido principal (sem colagem).

**Regulador traseiro:** Regulado através de velcro com 2,0 cm de largura, revestido com tecido principal. Velcro na cor preta, com dimensão de 8,0 cm para cada lado do regulador, tendo entre os regulares uma abertura em forma de arco (entre os dois gomos traseiros). (Velcro fêmea no regulador externo e macho no interno).

**Linhas:** Da mesma cor do tecido, em poliéster, título 80, Koban ou similar. Pespontos 3,5 a 4 pontos por cm.

**Base interna:** Em toda volta, terá uma carneira composta de viés em sarja com 3,0 cm de largura, na cor do tecido ou preto; filete de TNT com 3,0 cm de largura (anexo ao viés 3,0 cm) e entre o viés de sarja e o TNT, um filete de espuma de 3,0 cm de largura. Filete de nonwoven 8/10 mm GR-120, contornando a cobertura, junto à carneira.

**Acabamentos:** viés de tecido 100% algodão na cor do tecido ou preto, aplicado internamente na abertura traseira medindo de 0,8 cm a 1,0 cm pronto. Fechamento dos gomos da copa em máquina reta, costura interna coberta por viés de tecido 100% algodão medindo de 1,3 cm a 1,5 cm, na cor do tecido ou preto, aplicado em máquina de pesponto duplo.



Estado de Santa Catarina  
PREFEITURA MUNICIPAL DE CAÇADOR

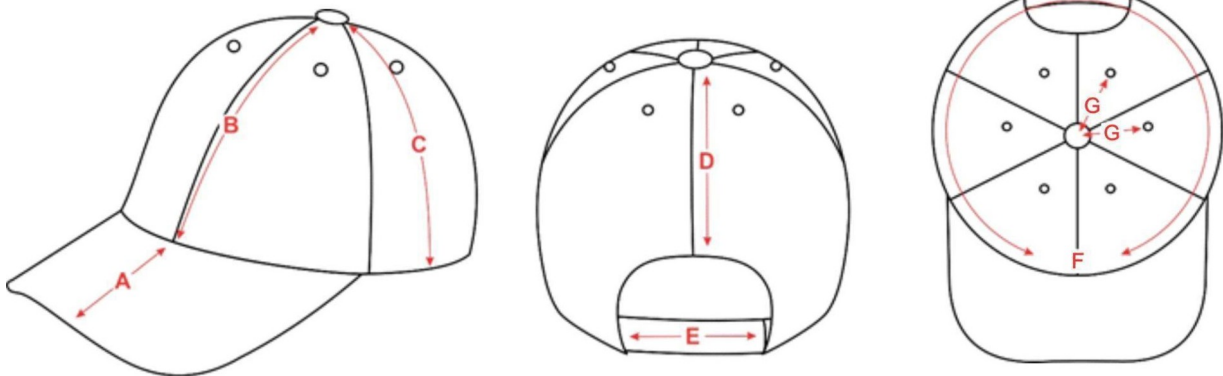
**Etiqueta:** Com indicativo do manequim, empresa fornecedora da confecção e composição do tecido com instruções de lavação, costurada internamente na lateral esquerda, junto à carneira.

**3 – TABELA DE MEDIDAS (em centímetros):**

ITENS	Numeração					Tolerância das medidas
	P	M	G	GG	XG	
(A) Aba	6,5	6,5	6,5	6,5	6,5	De -0,5 a + 0,5
(B) Altura Frontal	15,5	16	16,5	17	17,5	De -0,5 a + 0,5
(C) Altura Lateral	15,8	16,3	16,8	17,3	17,6	De -0,5 a + 0,5
(D) Altura Parte Traseira	11	11	11	11	11	De -0,5 a + 0,5
(E) Tamanho do Regulador	8	8	8	8	8	De -0,5 a + 0,5
(F) Circunferência da Copa (c/ regulador no tamanho mínimo)	55	57	59	61	63	De -0,5 a + 0,5
(G) Distância do centro do Botão a borda do Ilhós	6,5	6,5	6,5	6,5	6,5	De -0,5 a + 0,5

OBS: Considerar a cobertura sem botão para medição (centro do botão)

**3.1 – Pontos de medidas:**

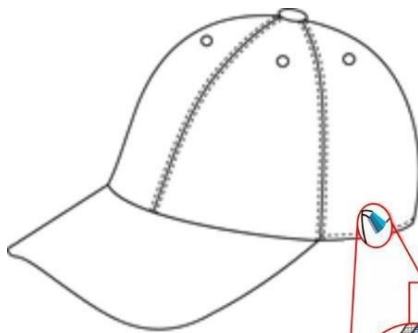


**4 – Detalhamentos:**



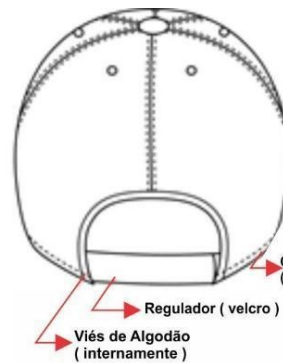
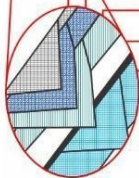
Estado de Santa Catarina  
PREFEITURA MUNICIPAL DE CAÇADOR

Ilhós bordado  
diretamente na peça



Confeção da Carneira

- Viés de sarja - 30mm
- Filete de espuma - 30mm
- Filete de TNT - 30mm
- Filete de nonwovem - 8mm
- Tecido do boné



Costura de rebatimento de 0,5 cm  
(De uma extremidade da aba a outra)

Regulador (velcro)

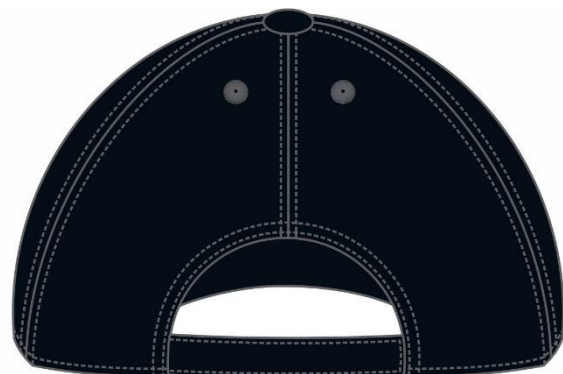
Viés de Algodão  
(internamente)

## 5 – PERSONALIZAÇÃO:

FRENTE



COSTAS





Estado de Santa Catarina  
PREFEITURA MUNICIPAL DE CAÇADOR



**Brasão da Guarda:** Em patch tipo emborrachado, em relevo, colorido, nas cores padrão, medindo 8,0 cm de altura e largura proporcional (tolerância de  $\pm 0,4$  cm para as medidas).

Confeccionado em material sintético composto por Poliuretano, Silicone e Acrílico, com relevos eletronicamente gravados a laser, através de frequência (gallium), com solidez a lavagem (60 ciclos - lavanderia doméstica) com temperatura entre 40°C e 60°C, maleável e resistente mesmo em situação de atrito durante o uso. Material atóxico, isento de metais pesados e gases nocivos à saúde atende;

Deverá atender os seguintes requisitos conforme **tabela 1 abaixo**, no qual esses valores e parâmetros deverão ser comprovados através da apresentação de laudos técnicos.

Localização: Costurado de forma centralizada nos gomos frontais e iniciando a aproximadamente 1,5 cm da aba.



TABELA 1 (Emblemas)

NBR NM 300-3:2011



Estado de Santa Catarina  
PREFEITURA MUNICIPAL DE CAÇADOR

Migração de certos elementos		
Elementos	=	Migração Máxima aceitável (Mg/Kg)
Antimônio (Sb)	=	60,00
Arsênio (As)	=	25,00
Bário (Ba)	=	1.000,00
Cádmio (Cd)	=	75,00
Cromo (Cr)	=	60,00
Chumbo (Pb)	=	90,00
Mercúrio (Hg)	=	60,00
Selênio (Se)	=	500,00
NBR 16498/2018		
Determinação de metais pesados por digestão acida assistida por micro-ondas;		
Elementos	=	Migração Máxima aceitável (Mg/Kg) em contato com a pele
Cádmio (Cd)	=	0,1
Chumbo (Pb)	=	0,2
Material com Solidez à Luz, em conformidade com: NBR ISO 105-B02/2019		
Solidez da cor a luz – N° horas 40h   dosagem de energia 6048 kj/m <sup>2</sup>		
Alteração	Escala Azul	Nota 5
Alteração	Escala Cinza	Nota 4-5
Tolerância mínima aceitável		

**LOTE 1 – ITEM 10 – Insígnias de Gola e Braço**

**Insígnias de Graduação para o Braço:** Em patch tipo emborrachado, em relevo, com velcro vulcanizado, colorida, nas cores padrão, medindo 4,0 cm de largura e 6,0 cm de altura (tolerância de  $\pm 0,2$  cm para as medidas).

Confeccionada em material sintético composto por Poliuretano, Silicone e Acrílico, com relevos eletronicamente gravados a laser, através de frequência (gallium), com solidez a lavagem (60 ciclos - lavanderia doméstica) com temperatura entre 40°C e 60°C, maleável e resistente mesmo em situação de atrito durante o uso. Material atóxico, isento de metais pesados e gases nocivos à saúde;

Deverá atender os seguintes requisitos conforme **tabela 1 de emblemas abaixo**, no qual esses valores e parâmetros deverão ser comprovados através da apresentação de laudos técnicos.

No verso do patch deverá ser aplicado velcro macho (áspero), nas mesmas dimensões da insígnia.

Localização: Aplicada através de velcro, sobre o velcro na manga da combat ou jaqueta.

A discriminação exata dos quantitativos e dos respectivos modelos de insígnias a serem confeccionados (dentre as opções listadas abaixo) será definida soberanamente pela Administração Pública e formalizada junto à Contratada no ato de emissão da respectiva **Autorização de Fornecimento (AF)**, **Nota de Empenho** ou documento administrativo equivalente.



Estado de Santa Catarina  
PREFEITURA MUNICIPAL DE CAÇADOR

Da esquerda para a direita, cada insígnia será nomeada como: Insignia uma estrela, duas estrelas, três estrelas, insígnia nível um, nível dois e nível três.



**Insígnias de Graduação para a Gola:** Em patch tipo emborrachado, em relevo, com velcro vulcanizado, colorida, nas cores padrão, medindo 4,0 cm de largura e 2,0 cm de altura (tolerância de  $\pm 0,2$  cm para as medidas).

Confeccionada em material sintético composto por Poliuretano, Silicone e Acrílico, com relevos eletronicamente gravados a laser, através de frequência (gallium), com solidez a lavagem (60 ciclos - lavanderia doméstica) com temperatura entre 40°C e 60°C, maleável e resistente mesmo em situação de atrito durante o uso. Material atóxico, isento de metais pesados e gases nocivos à saúde;

Deverá atender os seguintes requisitos conforme **tabela 1 de emblemas abaixo**, no qual esses valores e parâmetros deverão ser comprovados através da apresentação de laudos técnicos.

No verso do patch deverá ser aplicado velcro macho (áspero), nas mesmas dimensões da insígnia.

Localização: Aplicada através de velcro, sobre o velcro na gola da combat ou jaqueta.

A discriminação exata dos quantitativos e dos respectivos modelos de insígnias a serem confeccionados (dentre as opções listadas abaixo) será definida soberanamente pela Administração Pública e formalizada junto à Contratada no ato de emissão da respectiva **Autorização de Fornecimento (AF), Nota de Empenho** ou documento administrativo equivalente.

Da esquerda para a direita, cada insígnia será nomeada como: Insignia uma estrela, duas estrelas, três estrelas, insígnia nível um, nível dois, nível três e insígnia GM.





Estado de Santa Catarina  
PREFEITURA MUNICIPAL DE CAÇADOR

**TABELA 1 (Emblemas)**

<b>TABELA 1 (Emblemas)</b>		
<b>NBR NM 300-3:2011</b>		
Migração de certos elementos		
Elementos	=	Migração Máxima aceitável (Mg/Kg)
Antimônio (Sb)	=	60,00
Arsênio (As)	=	25,00
Bário (Ba)	=	1.000,00
Cádmio (Cd)	=	75,00
Cromo (Cr)	=	60,00
Chumbo (Pb)	=	90,00
Mercúrio (Hg)	=	60,00
Selênio (Se)	=	500,00
<b>NBR 16498/2018</b>		
Determinação de metais pesados por digestão ácida assistida por micro-ondas;		
Elementos	=	Migração Máxima aceitável (Mg/Kg) em contato com a pele
Cádmio (Cd)	=	0,1
Chumbo (Pb)	=	0,2
<b>Material com Solidez à Luz, em conformidade com: NBR ISO 105-B02/2019</b>		
Solidez da cor a luz – N° horas 40h   dosagem de energia 6048 kj/m <sup>2</sup>		
Alteração	Escala Azul	Nota 5
Alteração	Escala Cinza	Nota 4-5
Tolerância mínima aceitável		

**LOTE 2 – ITEM 11 – BOTA/COTURNO TÁTICO**

**A bota deverá possuir as seguintes características:**

- Bota tática confeccionada em couro nobuck hidrofugado, sem marcas, isenta de cortes, furos, cicatrizes, bem como sinais de parasitas, tais como carrapatos, bernes e outros defeitos provocados por riscos de cerca, chifradas, marcas de fogo, entre outros, com espessura entre 1,8 mm e 2,0 mm;
- Cano confeccionado em tecido tipo Cordura ou equivalente técnico superior;
- Colarinho e língua confeccionados em napa vestuário, com espessura entre 0,8 mm e 1,1 mm;
- Sistema de fechamento composto por passadores, ganchos e travadores confeccionados em polímero/nylon, fixados através de rebites, contendo:
  - linha de 02 (dois) ganchos articulados fixados na parte superior do cano;
  - linha de 05 (cinco) passadores fixados nas gáspeas;
  - linha de 01 (um) travador com dentes internos fixado na área de articulação de cada pé;
- Forração confeccionada em tecido poliamida/poliéster, construída em sistema de bootie (botinha), com membrana de poliéster não porosa, elástica, com tratamento hidrofílico, impermeável e respirável, devendo possuir permeabilidade ao vapor de água, selada através de fita microporosa impermeável termo selada, específica para selagem de membranas respiráveis;
- Biqueira confeccionada em material termoplástico de alta resistência;
- Sobre-biqueira e reforços laterais/traseiros confeccionados em borracha com espessura de 1,5 mm, fixados através de vulcanização;
- Solado bi componente, constituído por:
  - primeira camada em borracha ultragrip, destinada ao contato com o solo, proporcionando melhor aderência e desempenho, contendo plataforma estabilizadora do caminhar e canais para fluxo contínuo de água;
  - segunda camada composta por entressola em EVA termo conformado, destinada à absorção de impacto, distribuição do peso, leveza e isolamento térmico;



Estado de Santa Catarina  
PREFEITURA MUNICIPAL DE CAÇADOR

- Palmilha de montagem confeccionada em material sintético resinado de alta resistência, com espessura de 2,5 mm, não devendo ter suas características alteradas pela umidade;
- Palmilha de conforto moldada em etileno-acetato de vinil (EVA), revestida em tecido de poliéster, contendo componentes bactericidas, fungicidas e de redução de odores.
- Impermeável.

## ESPECIFICAÇÕES:

### 6. COURO CABEDAL

Em couro bovino, sem marcas, isento de riscos, cortes, furos, cicatrizes, bem como sinais de parasitas.

Deverá atender a todos os requisitos previstos conforme:

Ensaio	Método	Especificação
Determinação da análise visual	NBR 15534	Cor Marrom e sem defeitos
Determinação da espessura	NBR ISO 2589	Min 2,10 mm
Identificação do couro	ISO 17131	Atestando tratar-se de couro bovino
Resistência a flexões contínua	NBR 11114	Seco 50000 flexões sem danos Úmido 10000 flexões sem danos
Resistência ao rasgamento	ISO 3377-2	Mín. 120 N
Resistência a tração e alongamento	ISO 3376	Media das direções A e B: Tração mín. 15 N/mm <sup>2</sup> Alongamento mín. 40 %
Resistência a penetração e absorção de água	ABNT NBR ISO 20344	Penetração máx. 0,05 g Absorção máx. 10 %
Permeabilidade do vapor de água	ABNT NBR ISO 20344	Mínimo de 7,0 (mg/cm <sup>2</sup> .h)
Coefficiente do vapor de água	ABNT NBR ISO 20344	Mínimo de 60 mg/cm <sup>2</sup>
Determinação do pH e cifra diferencial	ISO 4045	pH – mínimo: 3,2 cifra diferencial – Maximo : 0,7
Determinação do teor de cromo VI	ABNT NBR ISO 20344	Cromo VI não deve ser detectado
Teor de oxido crômico	ABNT NBR ISO 5398	Mín 3 %



Estado de Santa Catarina  
PREFEITURA MUNICIPAL DE CAÇADOR

Determinação de substâncias extraíveis em diclorometano	NBR 11030	Máx 5 %
---	-----------	---------

## 7. FORRAÇÃO

Forro do cabedal em tecido poliamida/poliéster.  
Deverá atender a todos os requisitos previstos conforme:

Ensaio	Método	Especificação
Resistência ao rasgamento	(ISO 4674-1)	mín. 90 N
Resistência a abrasão	ABNT NBR ISO 20344:2008	Mínimo de 25.600 ciclos a seco sem danos Mínimo de 12.800 ciclos úmido sem danos
Permeabilidade do vapor de água	ABNT NBR ISO 20344:2008	Mínimo de 2,0 mg/(cm <sup>2</sup> .h)
Determinação do coeficiente do vapor de água	ABNT NBR ISO 20344:2008	Mínimo de 20,0 mg/cm <sup>2</sup> .
Espessura	NBR 14099	Mínimo de 2,0 mm
Gramatura	Satra TM 28	Mínimo de 380 g/m <sup>2</sup>

## 8. PALMILHA DE MONTAGEM

Palmilha de montagem em fibra resinada sintética, espessura de 2,5mm.  
Deverá atender a todos os requisitos previstos conforme:

Ensaio (norma)	Método	Especificação
Espessura	NBR 11052	Mín 3,50 mm
Gramatura	SATRA TM 28	Mínimo 3300mg/m <sup>2</sup>
Resistência a perfuração	EN 12568	Mínimo 1200 N



## 9. PALMILHA CONFORTO

Moldada em etileno-acetato de vinil (EVA), revestida com tecido de poliéster, com espessura de 12 mm no calcanhar e 7 mm na planta, com componentes bactericidas, fungicidas e de redução de odores.

Deverá atender a todos os requisitos previstos conforme:

Ensaio (norma)	Método	Especificação
Resistência a abrasão	ABNT NBR ISO 20344:2008	Mínimo de 25.600 ciclos a seco sem danos Mínimo de 12.800 ciclos úmido sem danos
Absorção e dessorção de água	ABNT NBR ISO 20344:2008	Absorção: mínimo 130 mg/cm <sup>2</sup> Dessorção: mínimo de 90%

## 10. SOLADO

Bi-componente constituído por sola em borracha (SBR) altagrip, para melhor aderência e desempenho, tecnologia estabilizadora do caminhar e canais de fluxo contínuo de água. Deverá atender a todos os requisitos previstos conforme:

Ensaio (norma)	Método	Especificação
Determinação da densidade	ISO 2781	1,12 g/cm <sup>3</sup> ± 5 %
Resistência a abrasão	ISO 4649	Máximo 150 mm <sup>3</sup>
Resistência a flexão	(DIN 53543)	Crescimento máximo da incisão após 30000 flexões 4mm
Dureza	ISO 868	40 Shore A ± 5 %

## 11. Estabilizador de flexão em ABS

Sistema limitador de flexão em ABS de alta dureza e resistência.

Ensaio	Método	Especificação
Determinação do tipo de material	NCT SR 0001	Base de ABS
Determinação de medidas lineares	ABNT NBR 14098	Espessura: min. 2,0mm Comprimento: min. 81,5mm Largura extremidade menor: min. 45mm Largura central: min 43,5mm Largura extremidade maior: min 56,5mm



## 12. ATACADORES

Confeccionado em trama poliamida com cabo duplo de poliéster, com ponteiros em acetato ou resinada, comprimida ou plastificada.

Deverá atender a todos os requisitos previstos conforme:

Ensaio	Método	Especificação
Determinação da força de	ISO 2023	Min 750 N



ruptura de atacadores		
Teste de deslizamento do nó	Satra TM 195	Força de deslizamento do nó : min 12 N Força de abertura do nó : min 30 N

### 13. CONTRAFORTE

Biqueira e contraforte confeccionado em material termoplástico de alta durabilidade e resistência, constituído por uma lâmina de resina polimérica, contendo adesivos granulados ativados por calor e pressão, reforçada por uma tela de poliéster.

Deverá atender a todos os requisitos previstos conforme:

Ensaio	Método	Especificação
Determinação de espessura	NBR 14184	1,30 mm ± 5 %

### DOCUMENTOS COMPROBATÓRIOS.

- Apresentar Laudos técnicos originais, ou cópia autenticada (IPT- Instituto de Pesquisas Tecnológicas, IBTEC- Instituto Brasileiro de Tecnologia do Calçado, ou outros laboratórios aptos para a realização destes testes) que o produto deve atender os parâmetros mínimos de aprovação de todos os itens exigidos das normas ABNT NBR 14834, 14835, 14836, 14837, 14838, 14839 e 14840.
- Apresentar Laudos técnicos originais, ou cópia autenticada (IPT- Instituto de Pesquisas Tecnológicas, IBTEC- Instituto Brasileiro de Tecnologia do Calçado, ou outros laboratórios aptos para a realização destes testes) para execução dos testes especificados na **Especificação**.
- Apresentar o Cadastro Técnico Federal de Atividades Potencialmente Poluidoras ou Utilizadores de Recursos Ambientais: Cujas atividades de fabricação ou industrialização é enquadrada no Anexo II da Instrução Normativa IBAMA nº 31, de 03/12/2009, só será admitida a oferta de produto cujo fabricante esteja regularmente registrado no Cadastro Técnico Federal de Atividades Potencialmente Poluidoras ou Utilizadores de Recursos Ambientais, instituído pelo artigo 17, inciso II, da Lei nº 6.938, de 1981.

### 9 – EMBALAGENS:

- Embalagem Individual: O produto deverá ser fornecido acondicionado em embalagem própria (caixa original do fabricante), contendo externamente a indicação clara do tamanho/numeração correspondente, marca, modelo e identificação do fabricante.
- Informações Técnicas: A embalagem ou folheto interno anexo deverá conter, obrigatoriamente, as instruções básicas para a correta conservação, limpeza e armazenamento do material impermeável.
- Embalagem Coletiva: Para fins de transporte e entrega, os conjuntos deverão ser agrupados em caixas de papelão resistente, devidamente lacradas, garantindo a integridade dos produtos durante o recebimento.



## LOTE 2 – ITEM 12 – CAPA DE CHUVA LONGA E CALÇA

### Descrição do Objeto

- Conjunto Impermeável de Segurança, na cor Azul Marinho, de uso reutilizável, composto por Capa de Chuva Tipo Longa (Capote) e Calça, destinado à proteção integral do tronco, membros superiores e membros inferiores do usuário contra umidade proveniente de precipitação pluviométrica (chuva).

### Características do Capote Longo (Capa de Chuva)

- Tecido e Material: Confeccionado em Nylon Emborrachado em azul marinho noite (Poliamida) revestido internamente com PVC ou poliuretano (PU), garantindo total impermeabilidade, alta resistência a tração/rasgos e flexibilidade para a atividade operacional.
- Costuras e Vedação: Montagem com costuras reforçadas, obrigatoriamente impermeabilizadas internamente por processo de selagem térmica (fitas termocolantes aplicadas sob alta temperatura e pressão), impedindo qualquer infiltração d'água pelos furos das agulhas.
- Comprimento: Modelagem longa, com comprimento mínimo aproximado até a altura dos joelhos (garras/canelas), oferecendo ampla cobertura do fardamento e do cinturão tático.
- Fechamento Frontal: Fechamento completo por meio de zíper de nylon reforçado ou botões de pressão plásticos de alta resistência. Deve possuir uma lapela (pala) de proteção externa sobreposta no mesmo tecido da capa, com fechamento em velcro ou botões, atuando como barreira contra o vento e a chuva.
- Capuz: Fixo à gola, com modelagem ampla que permita cobrir a cabeça com o uso de coberturas (bonés/boinas), equipado com cordão de ajuste frontal, reguladores plásticos do tipo "bujão" e ponteiras.
- Mangas e Punhos: Mangas longas terminadas em punhos com elástico embutido de alta memória elástica, promovendo ajuste firme nos pulsos para evitar a entrada de água pelos braços.

### Características da Calça Impermeável

- Confeção: Confeccionada no mesmo material e cor do capote (Nylon Emborrachado Azul Marinho noite, padrão guarda), com todas as costuras internas igualmente seladas termicamente.
- Cós (Cintura): Ajuste por elástico embutido reforçado, garantindo fixação firme e confortável sobre o uniforme.
- Modelagem: Tipo "pijama" (reta e folgada), projetada para ser vestida rapidamente por cima da calça do fardamento operacional, sem restringir movimentos de flexão, corrida ou agachamento.
- Barras: Acabamento inferior dotado de ajuste (por botões de pressão, zíper ou velcro) para fechamento firme ao redor do cano do coturno, evitando o efeito funil e a entrada de água pelos pés.

### Sinalização Refletiva e Identificação Visual

- Faixa Refletiva: Aplicação de 01 (uma) faixa refletiva horizontal contínua de alta visibilidade, na cor prata/branca, com largura mínima de 50 mm (5 cm), disposta horizontalmente contornando a região do tórax e costas, garantindo a visibilidade em 360°.
- Identificação Visual Frontal: A face frontal (peito) do capote deverá ser lisa, sem a necessidade de aplicação de brasões, insígnias ou textos.
- Identificação Visual Traseira (Costas): Aplicação obrigatória da inscrição "GUARDA MUNICIPAL" centralizada nas costas, posicionada logo acima da faixa refletiva. O texto deve ser confeccionado em processo de serigrafia (silk-screen) de alta fixação na cor branca ou película refletiva termotransferível branca, garantindo leitura nítida e durabilidade mesmo após sucessivas lavagens.

### Certificações e Normas Técnicas

- Certificado de Aprovação (CA): Apresentação obrigatória de número de CA válido e ativo, emitido pelo órgão federal competente (Ministério do Trabalho), que comprove a eficácia do EPI para proteção contra umidade proveniente de precipitação pluviométrica.
- Normas Atendidas: Ensaiado e aprovado segundo as diretrizes das normas vigentes de proteção contra intempéries e alta visibilidade (ex: BS EN 343 / NBR 15292 ou equivalentes).

### IMAGENS ILUSTRATIVAS:



**LOTE 3 – ITEM 13 – CAPA PARA COLETE TIPO MOLLE**

## 2 CONDIÇÕES GERAIS

### 2.1 Condições de fabricação

#### Responsabilidade pela Fabricação

O fabricante é o responsável pela produção do artigo, de acordo com as características estabelecidas na presente especificação. A presença do fiscal ou agente técnico credenciado nas instalações de fabricação não exime o fabricante da responsabilidade pela produção do artigo.

#### Processos de Fabricação

Os processos de fabricação, embora sejam da escolha do fabricante, condicionados pela natureza dos equipamentos disponíveis, devem assegurar ao artigo a conformidade com os requisitos desta especificação.

#### Garantia da qualidade

O fabricante deve garantir a qualidade do artigo mediante o controle de qualidade das matérias-primas e do produto acabado, em todo o processo de fabricação, segundo um plano de controle sistemático o qual deve ser dado conhecimento ao fiscal ou agente técnico credenciado.

## 3 CONDIÇÕES ESPECÍFICAS

### 3.1 Matéria - prima

**Tabela – Características do tecido**

Característica (% Tolerância)	Especificação
Composição	100% Poliamida
Acabamentos	Hidrorepelência, internamente PU, Resina PVC ou Acrílico
Cor	AZUL MARINHO NOITE
Gramatura	1000 denier



### 3.2. Laudos exigidos

Laudo	Padrão Mínimo
Failure in sewn seams of woven apparel fabrics – ATSM D1683:2011	Travetes - -150 kgf
	Alça de segurança – 495 kgf
Determinação da gramatura de tecidos – NBR 10591:2008	Tecido externo - 323 g/m <sup>2</sup>
Solidez de cor à luz artificial: Lâmpada com Arco de Xenônio – NBR ISO 105-B02:2007	Grau de alteração de cor - 7
Materiais Têxteis – Determinação da resistência à tração e alongamento de tecidos planos	Trama – 230 kgf
	Urdume – 310 kgf

### 3.3 Descrição da Capa de Colete Tático

3.3.1 A Capa de Colete Tático se divide em painel frontal, painel dorsal, barrigueiras e capas da alça.

#### Parte frontal

3.3.2 Sua parte frontal é dividida em frontal superior e frontal inferior

3.3.3 A parte frontal superior possui 03 fitas modulares de polipropileno e 3 tiras de fecho de contato fêmea todas de 25mm de largura, distantes 25mm uma da outra e com costuras eletrônicas (travetes) a cada 3,8mm, formando o Sistema MOLLE.

3.3.4 Possui também fitas auxiliares de amarração de carga no total de 04, dispostas inclinadamente 02 em cada lado.

3.3.5 Possui também, duas braçadeiras fechadas por velcro para auxiliar na amarração de cabeamentos de equipamentos eletrônicos e mangueiras de hidratação.

3.3.6 Na sua parte inferior possui uma parte denominada “tampa da Barrigueira frontal”, a qual recobre a área de fixação das barrigueiras em si. A tampa da barrigueira frontal deverá possuir 4 fitas de 25mm em sistema MOLLE em toda sua extensão longitudinal para fixação de acessórios.

3.3.7 Tal tampa deverá possuir fecho de contato macho na sua parte interna para melhor fixação das extremidades das barrigueiras.

3.3.8 Deverá possuir um bolso interno tipo canguru para colocação de pequenos objetos e/ou porta carregadores. Tal bolso canguru deverá ter sua abertura por toda a extensão da tampa da barrigueira, bem como deverá ter seu fechamento em velcro de, no mínimo, 40mm de largura.

3.3.9 Deverá possuir na sua tampa da barrigueira frontal puxadores nas suas extremidades para auxiliar na abertura da tampa.

3.3.10 A parte frontal deverá ser revestida internamente de dois tipos de tecidos: o primeiro por tecido 100% poliamida de gramatura mínima de 230g/m<sup>2</sup> para fins de sustentação da estrutura do colete e o segundo por um tecido 3D que otimize a dissipação do suor; tal tecido não poderá possuir dublagens, colagens ou esponjas anexas.

3.3.11 A colocação dos painéis balísticos deverá ocorrer pela parte inferior do colete, com seu fechamento sendo realizado através de zipper de 8mm de largura e cursor com puxador em cordel.



3.3.12 Deverá possuir duas alças de 50mm com espessura superior a 2mm para que não afrouxe com o peso dos equipamentos durante o uso; na alça esquerda deverá ficar alojado o conjunto cabo de aço/puxador do sistema de soltura rápida; tais alças devem possuir, no mínimo 40 cm de comprimento, permitindo regulagem.

### **Parte dorsal**

3.3.13 Sua parte dorsal é dividida em dorsal superior e dorsal inferior

3.3.14 A parte dorsal superior possui 03 fitas modulares de polipropileno de 25mm de largura, distantes 25mm uma da outra e com costuras eletrônicas (travetes) a cada 3,8mm, formando o Sistema MOLLE. Deverá possuir 04 tiras de velcros de 25mm aplicados juntos às fitas e entre as mesmas com a finalidade de colocação de identificação da corporação qual pertence o operador.

3.3.15 Na sua parte superior deverá possuir 02 dois passadores de 50mm para que, juntamente com as fitas das alças frontais, realize a sustentação do equipamento como um todo. Tais passadores deverão permitir a regulagem de altura do colete.

3.3.16 Deverá possuir na sua parte superior uma alça para arraste com a finalidade de realizar um resgate ou evasão de local de um operador ferido ou inconsciente.

3.3.17 Em relação as costuras a Capa de Colete Tático deverão possuir laudo de laboratório acreditado pelo IMETRO – Failure in sewn seams of wovem apparel fabrics – ASTM D1683:2011, com resultado médio de força máxima para a alça de segurança no valor de 480 kgf e com resultado médio de força máxima para as costuras travetes do sistema MOLLE no valor de 150 kgf.

3.3.18 Na sua parte inferior possui uma parte denominada “tampa da Barrigueira dorsal”, a qual recobre a área de fixação das barrigueiras em si e o sistema de soltura rápida. A tampa da barrigueira dorsal deverá possuir 04 fitas de 25mm em sistema MOLLE em toda sua extensão longitudinal para fixação de acessórios.

3.3.19 Tal tampa deverá possuir fecho de contato macho na sua base (50mm de largura) na parte interna para fixação da tampa da barrigueira de forma que a área abaixo da tampa da barrigueira fique livre para colocação do sistema de soltura rápida e de amortecimento das barrigueiras.

3.3.20 Tal sistema de soltura rápida deverá permitir o operador alijar as barrigueiras do seu equipamento com o uso de apenas uma das mãos através de um acionador localizado na parte frontal superior esquerda. Junto ao sistema de soltura rápida existe outro sistema anexo chamado sistema de amortecimento. Tal sistema de amortecimento permite haver uma flexibilidade da regulagem enquanto o usuário está em operação, bem como deve permitir que o mesmo predefina o ajuste adaptado a sua circunferência abdominal.

3.3.21 A parte dorsal deverá ser revestida internamente de dois tipos de tecidos: o primeiro por tecido 100% poliamida de gramatura mínima de 230g/m<sup>2</sup> para fins de sustentação da estrutura do colete e o segundo por um tecido 3D que otimize a dissipação do suor; tal tecido não poderá possuir dublagens, colagens ou esponjas anexas.

3.3.22 A colocação dos painéis balísticos deverá ocorrer pela parte inferior do colete, com seu fechamento sendo realizado através de zipper de 8mm de largura e cursor com puxador em cordel.

### **Barrigueiras**

3.3.23 A barrigueira é confeccionada em tecido 100% poliamida 1000D na sua parte externa e poderá possuir 05 tamanhos distintos: PP, P, M, G e GG.



3.3.24 As barrigueiras devem possuir 4 fitas modulares em toda sua extensão de acordo com o sistema MOLLE.

3.3.25 Na extremidade que fica em contato com a parte frontal do colete a barrigueira possui fechos de contato macho e fêmea de 100mm com as bordas arredondadas para evitar o velcro danificar uniformes e outras peças; velcro macho na parte interna e velcro fêmea na parte externa da barrigueira.

3.3.26 Possui um sistema de amortecimento para melhor ergometria dos movimentos do operador. Tal sistema de amortecimento permite a barrigueira ser regulada (alongada) sua circunferência total em cerca de 15cm.

### Capas da Alça

3.3.27 As capas da alça são confeccionadas em tecido 100% poliamida 1000D na sua face externa,

3.3.28 Possui, também, um pequeno bolso interno onde ficará alojado o forramento da capa da alça. Tal alojamento deverá permitir a substituição de tal enchimento de acordo com a necessidade do operador.

3.3.29 A capa da alça possui duas fitas modulares para colocação de pequenos equipamentos. Possui também uma fita elástica de 40mm de largura para amarração rápida de pequenos objetos na capa da alça. Tais fitas elásticas são facilmente removíveis.

A capa da alça deverá possuir um velcro de 50mm regulador de posicionamento. Tem por finalidade manter a capa da alça na mesma posição evitando se deslocar indevidamente para frente ou para trás.

## 4. Imagens Ilustrativas



## 5 - Aviamentos

Tabela – Zíper

Características	Especificação
Descrição Geral	Zíper fixo polímero nº 8, prensados nos cadarços de poliéster.
Cadarço/fita	Multifilamentos Texturizados 100% poliéster
Cremalheira	Liga de polímero
Cursor	Cursor com alça livre, acabamento esmaltado



Estado de Santa Catarina  
PREFEITURA MUNICIPAL DE CAÇADOR

**Nota:** O zíper deve estar completo, limpo e isento de qualquer defeito que comprometa a sua funcionalidade.

**Tabela – Fecho de contato**

Características	Especificação
Tipo	Gancho (macho) e pêlo (fêmea).
Cor e composição	100% Poliamida, Cor azul marinho ou Preto, de acordo com a cor predominante do colete

**Tabela – Linhas de costura**

Características	Especificação
Composição	100% Poliamida título 40
Cor	Cor preta
<b>Nota:</b> A linha não deverá apresentar metamerismo.	

## 6 Personalizações

Brasão Guarda Municipal: Etiqueta de alta definição, colorido, nas cores padrão, medindo 5,3 cm de largura por 6,5 cm de altura, costurado sobre fecho de contato macho.

Características para confecção: tecido em tafetá plus, acabamento: máquina ultrassom.

Obs.: tolerância de  $\pm 0,4$  cm para as medidas.

Localização: na altura do peito esquerdo (do usuário)



## 7 Prescrições Diversas

a. As etiquetas devem cumprir as obrigações descritas no Regulamento Técnico Mercosul sobre Etiquetagem de Produtos Têxteis, determinadas pela Resolução nº 02, do CONMETRO, de 06 de maio de 2008.

**• Cada colete modular deverá ser entregue com 2 (dois) emborrachados fundo azul escuro contendo escrita e borda em cinza claro, com a expressão “Guarda Municipal” em duas linhas com velcro para ser fixado na parte de trás do colete.**

**LOTE 3 – ITENS 14,15, 16,17, 18,19, 20, 21 E 22 – ACESSÓRIOS PARA COLETE TIPO MOLLE**

### Acessórios com Sistema de Acoplamento Padrão M.O.L.L.E:

#### Porta Celular:

Deverá medir aproximadamente 170 mm altura X 80 mm de largura, seu interior totalmente forrado com tecido macio para não arranhar o telefone, fechamento com velcro.



**Porta RÁDIO HT:**

- Modelo universal. O porta deverá medir aproximadamente 95 mm de largura X 130 mm altura e 45 mm de largura. Deve dispor para abertura e fechamento um fecho em polímero fixado por fitas de poliéster de 20 mm.
- O fecho deverá em uma das extremidades uma fita de poliéster de aproximadamente 50 mm largura X 55 de altura com velcro macho em uma das faces, esta fita deverá ser fixada ao fecho por meio de dois cordões roliços com mínimo de 4 mm de espessura efetuando assim o ajuste de altura.
- O porta deverá dispor internamente de velcro fêmea com aproximadamente 135 mm altura X 50 mm largura efetuando o ajuste de altura. Na extremidade superior deve dispor de um elástico 20mm largura X 130 mm comprimento efetuando o tensionamento do rádio.
- Deverá dispor de um ilhós preto fosco para evitar o acúmulo de resíduos.

**• Porta lanterna:**

- O porta lanterna deverá ter capacidade para uma lanterna. O porta deve medir aproximadamente 70 mm de largura X 175 mm altura. Deverá dispor de regulagem de altura por meio de fita 50 mm largura X 240 mm comprimento, com velcro macho 50 mm nas extremidades.
- O porta lanterna deve dispor de velcro fêmea na parte interna para regulagem de altura das fitas e velcro fêmea 50 mm para fechamento. As fitas de abertura (tampas) devem dispor de abertura saque rápido por meio de fita 50 mm.

**• Porta Algema:**

Modelo universal. O porta deverá medir aproximadamente 110 mm altura X 113 comprimento e 30 mm de largura. Com capacidade para comportar uma algema do modelo com corrente ou dobradiça. Deve dispor de fechamento por meio de tampa com velcro macho e fêmea e puxador de abertura da tampa por meio de fita 2 mm. Com acabamento perimetral em viés engomado de 25 mm.

**• Bolso utilitário modular:**

Com acabamento almofadado nas paredes, fechamento com zíper deverá medir aproximadamente 200 mm altura X 130 mm de largura X 50 mm profundidade.

**• Porta espargidor de agente químico. (Porta Gás):**

O porta deverá ter capacidade para uma lanterna. O porta deve medir aproximadamente 70 mm de largura X 175mm altura. Deverá dispor de regulagem de altura por meio de fita 50 mm largura X 240 mm comprimento, com velcro macho 50mm nas extremidades. O porta deve dispor de velcro fêmea na parte interna para regulagem de altura das fitas e velcro fêmea 50mm para fechamento. As fitas de abertura (tampas) devem dispor de abertura saque rápido por meio de fita 50 mm. Todos os acessórios deverão ser confeccionados em tecido cordura 1000 Denier de alta performance (ou superior)

**• Bandoleira:**

Bandoleira em 3 pontas sendo duas para fixar direto no colete tático e a terceira na espingarda com engate rápido, na mesma cor do colete.

**• Porta material de primeiros socorros:**

Com acabamento almofadado nas paredes, fechamento com zíper deverá medir, no mínimo, aproximadamente 200 mm altura X 130 mm de largura X 50 mm profundidade.

**• Suporte para torniquete:** incluso o torniquete com haste em metal.

**Todos os acessórios devem ser entregues na cor azul-marinho noite, padrão Guarda Municipal.**

**Todos os acessórios devem ser compatíveis com a capa de colete fornecida.**