

Someval Sociedade Mercantil de Veículos Automotores Ltda
CNPJ nº 83.706.788/0002-64
Endereço: Rua José Alberto Nunes, 319, Humaita de Cima, Tubarão/SC
Telefone: (48) 99132-5522
E-mail: vendas.governo@somevalfoton.com.br

Ao
Município de Lebon Régis
Comissão de Licitação

ASSUNTO: IMPUGNAÇÃO AO EDITAL DA LICITAÇÃO PROCESSO LICITATÓRIO Nº 08/2026 – MODALIDADE PREGÃO ELETRÔNICO

IMPUGNANTE: SOMEVAL SOCIEDADE MERCANTIL DE VEÍCULOS AUTOMOTORES LTDA

Prezados membros da Comissão de Licitação,

Com fundamento no art. 164 da Lei nº 14.133/2021, a empresa Someval Sociedade Mercantil de Veículos Automotores Ltda, devidamente qualificada, vem, tempestivamente, impugnar Termo de referência do edital item 3.

I – DO OBJETO DA IMPUGNAÇÃO

A presente impugnação recai especificamente sobre a exigência de Peso Bruto Total (PBT) estabelecida no Termo de Referência para o veículo tipo caminhão $\frac{3}{4}$, Item 3.

II – DA AUSÊNCIA DE JUSTIFICATIVA TÉCNICA

Verifica-se que o edital fixa um patamar mínimo de PBT (peso bruto total) sem apresentar, no Termo de Referência, justificativa técnica detalhada que demonstre a imprescindibilidade desse valor específico para o atendimento da necessidade administrativa.

A definição do PBT (peso bruto total) deve estar diretamente vinculada à aplicação prática do veículo, especialmente à carga útil efetivamente necessária, o que não se encontra devidamente explicitado no instrumento convocatório.

III – DA DESPROPORCIONALIDADE DO PARÂMETRO ADOTADO

A fixação de um valor mínimo de PBT (peso bruto total) dissociado de estudo técnico que o sustente pode resultar na exclusão de soluções plenamente aptas ao atendimento da demanda administrativa.

Veículos com PBT (peso bruto total) inferior ao exigido podem apresentar capacidade de carga útil compatível com a finalidade pretendida, sobretudo considerando variações de engenharia entre fabricantes.

Assim, a exigência estabelecida, da forma como posta, revela-se desproporcional em relação ao resultado pretendido, ao privilegiar um parâmetro absoluto em detrimento do desempenho efetivo.

IV – DA ADEQUAÇÃO DO PARÂMETRO DE PBT (Peso Bruto Total)

Considerando a necessidade de compatibilizar a especificação técnica com a realidade de mercado e com a finalidade da contratação, verifica-se que a fixação do Peso Bruto Total (PBT) em patamar superior ao necessário acaba por restringir o conjunto de soluções tecnicamente aptas.

Observa-se que há veículos amplamente utilizados na categoria de caminhões leves, como o modelo Aumark 1217, que possui PBT (peso bruto total) de aproximadamente 11.500 kg e, ainda assim, apresenta desempenho e capacidade de carga plenamente compatíveis com aplicações operacionais típicas da Administração Pública.

Tal constatação evidencia que o atendimento da necessidade administrativa não está condicionado a patamares superiores de PBT, sendo plenamente possível a utilização de veículos com PBT na faixa de 11.500 kg, sem prejuízo à eficiência, segurança e funcionalidade.

Dessa forma, a manutenção de exigência superior mostra-se desnecessária sob o ponto de vista técnico, carecendo de fundamentação específica que a justifique.

V – DO ENTENDIMENTO DO TRIBUNAL DE CONTAS DA UNIÃO

A jurisprudência do Tribunal de Contas da União é pacífica no sentido de que as exigências técnicas devem se limitar ao mínimo necessário ao atendimento da finalidade pública, sendo obrigatória a devida motivação técnica para parâmetros restritivos.

A ausência dessa fundamentação compromete a regularidade do certame.

VI - FUNDAMENTAÇÃO JURÍDICA E BOAS PRÁTICAS

- **Art. 164, Lei 14.133/2021:** legitimidade para impugnar edital.
- **Art. 37, inciso XXI, da CF:** licitação deve assegurar igualdade de condições.
- **Art. 9º, I, alínea a, da Lei 14.133/2021:** vedada inclusão de exigências que restrinjam competição.
- **Art. 34, Lei 14.133/2021:** julgamento por menor preço deve observar qualidade e economicidade.
- **Arts. 5º e 11, Lei 14.133/2021:** competitividade e tratamento isonômico.
- **Art. 18, Lei 14.133/2021:** fase preparatória exige motivação circunstanciada das exigências técnicas.
- **TCU, Acórdão 2.747/2019:** vedação de exigências que restrinjam artificialmente a competição sem justificativa técnica robusta.
- **TCU, Acórdão 1.719/2018:** motriz reprodução de artifícios editalícios direcionam a licitação e geram nulidade parcial.

VII - 5. DO PEDIDO

Diante do exposto, requer:

- a) O conhecimento e provimento da presente impugnação;
- b) Requer-se a revisão do parâmetro de Peso Bruto Total (PBT), para que passe a ser fixado em **no mínimo 11.500 kg**.
- c) Caso seja acolhida a presente impugnação, requer-se a republicação do edital com reabertura dos prazos, nos termos da legislação vigente
- d) Se a Administração pretender manter a exigência de PBT (peso bruto total), que traga a motivação técnica no ETP (ex.: requisitos operacionais específicos, estudos

de desempenho, risco operacional, protocolos de manutenção) e promova a adequada publicidade.

I. DOS DOCUMENTOS ANEXOS

Segue anexo a esta impugnação:

- Catálogo técnico do veículo ofertado demonstrando suas especificações;
- Contrato social
- Cnh
- Procuração

Nestes termos,

Pede deferimento.

Tubarão, 06 de Maio de 2026.

SOMEVAL SOCIEDADE MERCANTIL DE VEÍCULOS AUTOMOTORES LTDA
CNPJ Nº 83.706.788/0002-64
João Vitor Roecker – Procurador
CPF: 107.106.309-05 RG: 6.295.423



FOTON

AUMARK S



AUMARK S 1217



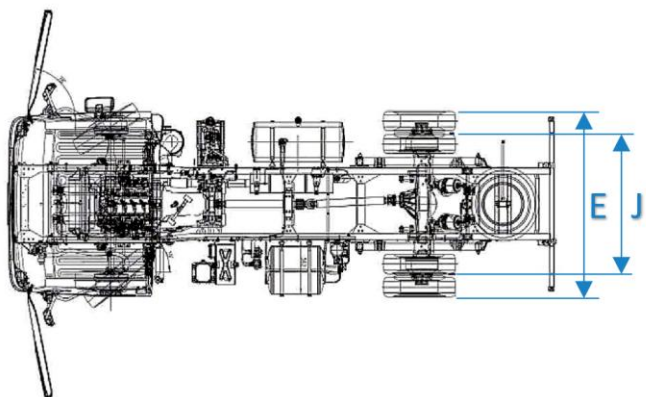
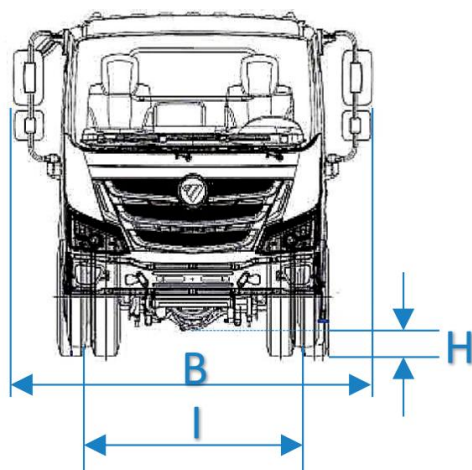
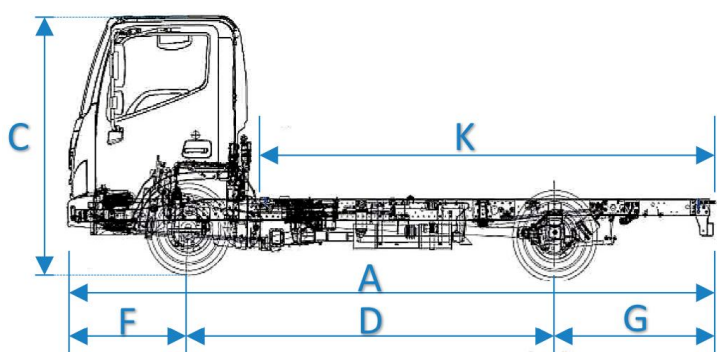
Especificações Técnicas

Motor	Fabricante/ Modelo		Cummins F3.8 (Proconve P8)	
	Potência Líq. máxima - cv / rpm (*)		170 cv a 2.600 rpm	
	Torque máximo - Nm / rpm (*)		600 Nm a 1.200-1.900 rpm	
	Tipo / Nº de cilindros		Diesel - 4 cilindros em linha	
	Sistema de injeção		Injeção Eletrônica - Common Rail	
	Cilindrada total (cm ³)		3.760 cm ³	
Transmissão	Fabricante / Modelo		6S558	
	Acionamento		Manual / Mecânico	
	Quantidade de marchas		6 (seis) marchas à frente e 1 (uma) marcha à ré	
	Relação de transmissão	1ª marcha		6,198:1
		2ª marcha		3,287:1
		3ª marcha		2,025:1
		4ª marcha		1,371:1
		5ª marcha		1,0:1
6ª marcha		0,78:1		
Marcha a ré		5,681:1		
Freios	De serviço	A ar, tambor nas rodas dianteiras e traseiras com ABS + ASR + ESC		
	De estacionamento	A ar com molas acumuladoras		
Embreagem	Acionamento	Hidráulico servo assistido		
	Tipo	Disco simples a seco, com platô acionado por mola diafragma		
	Diâmetro do disco (mm)	362 mm		
Eixo	Traseiro	Capacidade	7.500 kg	
		Relação de redução	4.778	
	Dianteiro	Capacidade	4.000 kg (Viga perfil "I")	
Sistema Elétrico	Tensão nominal		24 V	
	Bateria (Unidade/Ah/V)		2 x (100 Ah / 12V / 750 A)	
	Alternador (A/V)		90A / 28V	
Suspensão	Dianteira	Molas	Feixe de molas parabólicas	
		Quantidade de lâminas	3	
		Amortecedores	Telescópicos hidráulicos de dupla ação com barra estabilizadora	
	Traseira	Molas	Feixe de molas parabólicas	
		Quantidade de lâminas	4+3	
		Amortecedores	Telescópicos hidráulicos de dupla ação com barra estabilizadora	
Rodas e Pneus	Material da roda		Aço	
	Dimensões (Polegadas)		17,5" x 6"	
	Pneus		235/75R17.5 14PR	
Abastecimento	Material do tanque		Alumínio	
	Capacidade (L)		160L (versão curta) / 200L (versão longa)	
	Capacidade Arla 32 (L)		30 L	
Direção	Acionamento		Hidráulico	
	Tipo		Esferas recirculantes	
Garantia	Veículo completo*		1 ano sem limite de km	
	Motor e câmbio*		3 anos sem limite de km	



Versão		Aumark S 1217	Aumark S 1217 L	
Tanque (L)		160	200	
Pesos (kg)	Peso em ordem de marcha	3.174	3.244	
	Limite de Carga	Eixo dianteiro - Técnico	4.000	
		Eixo traseiro - Técnico	8.000	
		Peso bruto total (PBT) - Legal	11.500	
		Peso bruto total (PBT) - Técnico	12.000	
		Carga útil + carroceria	8.326	8.256
		Peso bruto total combinado (PBTC)	14.000	
Capacidade máxima de tração	14.000			
Dimensões	A - Comprimento total (mm)	6.885	7.995	
	B - Largura máxima dianteira (mm)	2.190		
	C - Altura (mm)	2.335		
	D - Distância entre-eixos (mm)	3.800	4.500	
	E - Largura máxima traseira (mm)	2.190		
	F - Balanço dianteiro (mm)	1.130		
	G - Balanço traseiro (mm)	1.955	2.325	
	H - Distância do solo (mm)	180		
	I - Bitola dianteira (mm)	1.715		
	J - Bitola traseira (mm)	1.680		
	K - Comprimento plataforma de carga (mm)	5.150	6.150	

Obs.: Os pesos podem sofrer alterações devido aos itens opcionais. Tolerância + ou - 3%. (Referência NBR ISO 1176)
 Dados Técnicos sujeitos a alterações sem aviso prévio. Imagens meramente ilustrativas. Ed.1 - 08/2025



Itens de série

- ✓ Sistema de Freios Antibloqueio (ABS)
- ✓ Controle Eletrônico de Estabilidade (ESC)
- ✓ Controle de Tração (ASR)
- ✓ Luz de Farol diurna (DRL)
- ✓ Controle de cruzeiro
- ✓ Banco do condutor com amortecimento
- ✓ Vidros elétricos
- ✓ Freio dianteiro e traseiro a tambor
- ✓ Barra estabilizadora dianteira e traseira
- ✓ Defletor de ar
- ✓ Volante multifuncional
- ✓ MP3 + Bluetooth
- ✓ Sirene de marcha ré
- ✓ Sensor de marcha ré
- ✓ Ar condicionado eletrônico



FOTON

AUMARK S



AUMARK S 1217

Mais eficiência e robustez em sua jornada

Fotos meramente ilustrativas. A Foton reserva-se o direito de alterar as especificações e os desenhos de seus produtos a qualquer tempo ou mesmo descontinuí-los, independentemente de aviso ou comunicação e sem incorrer em obrigações ou responsabilidades de qualquer espécie. Alguns equipamentos, cores externas e revestimentos internos descritos nas fotos e nos textos são opcionais e podem ou não estar disponíveis em algumas versões apresentadas na publicação deste catálogo (08/2025). Consulte a disponibilidade dos acessórios originais. Use sempre o cinto de segurança.

Para mais informações, procure o concessionário Foton de sua região em <https://fotondobrasil.com.br/concessionarias>

CENTRAL DE ATENDIMENTO FOTON – Atendimento de segunda a sexta-feira, das 09h às 18h. Fale com o nosso atendimento pelo site da Foton, em <https://fotondobrasil.com.br/contato/>, ou pelo telefone 0800 600 0066. O horário de atendimento é de segunda a sexta-feira, das 09h às 18h.

GARANTIA de 3 anos, sendo 1 ano para o veículo completo e mais dois anos para motor e câmbio. Consulte o manual do proprietário e o manual de garantia para mais informações ou o website <https://fotondobrasil.com.br/manuais>

Desacelere, seu bem maior é a vida! Respeite os limites de velocidade.

**27ª ALTERAÇÃO CONTRATUAL
FLORISA VEÍCULOS LTDA.
CNPJ nº 83.706.788/0001-83
NIRE 42200362784**



http://assinador.pscs.com.br/assinadorweb/autenticacao?chave1=RR-WCGfj45mgzt_ZF6jTA&chave2=Ug9cwwspn_-ckGj5CvuIRA
ASSINADO DIGITALMENTE POR: 77402375900-LUCIANO MENEZES

LUMEZ HOLDING DE PARTICIPAÇÕES LTDA, pessoa jurídica de direito privado, inscrita no CNPJ sob o nº 35.082.600/0001-20, com sede na Rua Conselheiro Maфра, nº 711, Edifício Vittare, Apto. 801, bairro Vila Moema, CEP 88705-710, na cidade de Tubarão/SC, com seus atos registrados na Junta Comercial do Estado de Santa Catarina – JUCESC sob o NIRE 42206001481, neste ato representada por seu administrador **LUCIANO MENEZES**, brasileiro, natural de Florianópolis/SC, nascido em 20/07/1971, divorciado, empresário, portador da Carteira de Identidade nº 2.563.675, expedida pela SSP/SC, inscrito no CPF sob nº 774.023.759-00, residente e domiciliado na Rua Conselheiro Maфра, nº 233, Apto. 401, bairro Centro, na cidade de Tubarão/SC, CEP 88701-410.

Único sócio da sociedade empresária de responsabilidade limitada **FLORISA VEÍCULOS LTDA.**, com sede na Rua José Alberto Nunes, nº 443, bairro Humaitá de Cima, na cidade de Tubarão/SC, CEP 88708-025, inscrita no CNPJ sob o nº 83.706.788/0001-83, registrada na Junta Comercial do Estado de Santa Catarina – JUCESC sob o NIRE 42200362784, resolve:

Cláusula 1ª – Alteração do Objeto Social da Sede: Decide o sócio alterar o objeto social da Sociedade, **incluindo** as atividades de comércio varejista de automóveis usados; e atividades de intermediação e agenciamento de serviços e negócios em geral, exceto imobiliários. Desta forma a Cláusula Terceira do Contrato Social, passa a vigor com a seguinte redação:

“Cláusula Terceira – A sociedade tem por objetivo, a exploração do ramo de:

- a) Comércio varejista de automóveis usados;*
- b) Comércio varejista de peças e acessórios novos para veículos;*
- c) Serviços de lanternagem ou funilaria e pintura de veículos;*
- d) Serviços de manutenção e reparação mecânica de veículos;*
- e) Compra e venda e aluguel de imóveis próprios;*
- f) Atividades de intermediação e agenciamento de serviços e negócios em geral, exceto imobiliários;*

Cláusula 2ª – Consolidação do Contrato Social: Tendo em vista as alterações ora aprovadas, a sócia decide promover a consolidação do Contrato Social, o qual passa a vigorar com a redação que segue:

**CONSOLIDAÇÃO DO CONTRATO SOCIAL
FLORISA VEÍCULOS LTDA.**

Cláusula Primeira – A Sociedade gira sob a denominação social de: **FLORISA VEÍCULOS LTDA.**

Cláusula Segunda – A Sociedade tem sua sede social na Rua José Alberto Nunes, nº 319, bairro Humaitá de Cima, na cidade de Tubarão/SC, CEP 88708-025.

Cláusula Terceira – A Sociedade tem por objetivo, a exploração do ramo de:

- a) Comércio varejista de automóveis usados;
- b) Comércio varejista de peças e acessórios novos para veículos;
- c) Serviços de lanternagem ou funilaria e pintura de veículos;
- d) Serviços de manutenção e reparação mecânica de veículos;
- e) Compra e venda e aluguel de imóveis próprios;



**27ª ALTERAÇÃO CONTRATUAL
FLORISA VEÍCULOS LTDA.
CNPJ nº 83.706.788/0001-83
NIRE 42200362784**

f) Atividades de intermediação e agenciamento de serviços e negócios em geral, exceto imobiliários;

Cláusula Quarta – A sociedade iniciou suas atividades em 02 de janeiro de 1979.

Cláusula Quinta – A sociedade possui filial no seguinte endereço e cidade:

a) Filial 01 – estabelecida na Rua José Alberto Nunes, nº 319, bairro Humaitá de Cima, na cidade de Tubarão/SC, CEP 88708-025, devidamente registrada na Junta Comercial do Estado de Santa Catarina – JUCESC em 29/06/1989 sob o NIRE nº 42900244326 e CNPJ sob o nº 83.706.788/0002-64.

Cláusula Sexta – O prazo de duração da presente sociedade será por tempo indeterminado.

Cláusula Sétima – O capital social é de R\$ 1.400.000,00 (um milhão, quatrocentos mil reais) dividido em 1.400.000 (um milhão, quatrocentas mil) quotas sociais, no valor de R\$ 1,00 (um real) cada uma, totalmente integralizado em moeda corrente nacional, bens e direitos, ficando distribuído da seguinte maneira:

Sócia	Quotas	Valor (R\$)	Percentual (%)
Lumez Holding de Participações Ltda.	1.400.000	R\$ 1.400.000,00	100%
Total	1.400.000	R\$ 1.400.000,00	100%

Parágrafo Único: Cada quota confere direito a 1 (um) voto nas deliberações dos sócios.

Cláusula Oitava – As quotas são indivisíveis e não poderão ser cedidas ou transferidas a terceiros sem o expresse consentimento do outro sócio, a quem fica assegurado, em igualdade de condições e preço, o direito de preferência para a sua aquisição.

Cláusula Nona – A responsabilidade de cada sócio é restrita ao valor de suas quotas, mas todos respondem solidariamente pela integralização do capital social, conforme dispõe o artigo 1.052 da Lei 10.406 de 10 de janeiro de 2002.

Cláusula Dez – A administração da sociedade é exercida isoladamente pelo não sócio **LUCIANO MENEZES**, brasileiro, natural de Florianópolis/SC, nascido em 20/07/1971, divorciado, empresário, portador da Carteira de Identidade nº 2.563.675, expedida pela SSP/SC, inscrito no CPF sob nº 774.023.759-00, residente e domiciliado na Rua Conselheiro Mafra, nº 233, Apto. 401, bairro Centro, na cidade de Tubarão/SC, CEP 88701-410, e a ele caberá a responsabilidade ou representação ativa e passiva da sociedade, judicial e extrajudicialmente, podendo praticar todos os atos compreendidos no objeto social, sempre no interesse da sociedade, ficando vedado, entretanto, o uso do nome empresarial em negócios estranhos aos fins sociais.

Parágrafo Primeiro: Fica expressamente vedado o uso da firma, sob qualquer pretexto ou modalidade, em operações ou negócios estranhos ao objeto social.

Parágrafo Segundo: A título de pró-labore o administrador poderá retirar mensalmente uma quantia, cujo valor será fixado de comum acordo entre os sócios.



**27ª ALTERAÇÃO CONTRATUAL
FLORISA VEÍCULOS LTDA.
CNPJ nº 83.706.788/0001-83
NIRE 42200362784**

Cláusula Onze – Pelos serviços prestados a sociedade, o sócio ou o administrador terá direito a uma retirada mensal, a título de “pro labore”, cuja importância será fixada em comum acordo entre os sócios, observadas as disposições regulamentares pertinentes.

***Parágrafo Único:** Não haverá retirada mensal de “pro labore”, se os sócios assim decidirem;*

Cláusula Doze – O Exercício social encerrar-se-á em 31 de dezembro de cada ano.

Cláusula Treze – Ao término de cada exercício social, o administrador prestará contas justificadas de sua administração, bem como, proceder-se-á a verificação dos lucros ou prejuízos levantados através da elaboração do inventário, do balanço patrimonial e do balanço de resultado econômico, obedecendo-se as técnicas pertinentes à matéria.

Cláusula Quatorze – As deliberações sociais são tomadas em Reunião de Sócios, convocadas pelos administradores, e os negócios da sociedade serão decididos por maioria de votos, contados segundo o valor das quotas de cada um.

***Parágrafo Único:** Para a formação da maioria absoluta são necessários votos correspondentes a mais da metade do capital.*

Cláusula Quinze – Anualmente, nos quatro meses seguintes ao término do exercício social, será realizada Reunião de Sócios para aprovação das contas dos administradores e deliberação sobre o balanço patrimonial e o do balanço de resultado econômico, bem como, para deliberar outros assuntos constantes da ordem do dia.

***Parágrafo Primeiro:** Até trinta dias antes da data marcada para a realização da Reunião de Sócios, os documentos a que se refere às contas dos administradores, balanço patrimonial e balanço de resultado econômico, serão postos, por escrito e com a prova do respectivo recebimento, a disposição dos sócios que não exerçam a administração da sociedade;*

***Parágrafo Segundo:** Com antecedência mínima de oito dias da data da realização da Reunião de Sócios, a sociedade mediante anúncio, através de contra recibo, com a ordem do dia, hora, dia e local, fará a convocação dos sócios para referida Reunião;*

Cláusula Dezesesseis – Os lucros líquidos que se verificarem, poderão ser divididos em partes desiguais, não sendo obrigado a respeitar a proporção das quotas, podendo a critério dos mesmos, ficarem em reservas na sociedade para futuros aumento de capital social, ou serem aplicados na sociedade da maneira a que lhes convier, para melhor o objeto social da mesma.

***Parágrafo Único:** Por deliberação dos sócios a distribuição de lucros poderá ser em qualquer período do ano a partir de resultado do período apurado;*

Cláusula Dezesete – Os prejuízos que por ventura se verificarem, serão mantidos em conta especial para amortização nos exercícios futuros, e não o sendo, serão suportados pelos sócios na proporção de suas quotas.

Cláusula Dezoito – Em casos de aumento de capital, terão preferência os sócios para subscrição, em igualdade de condições e na proporção das quotas que possuírem.



**27ª ALTERAÇÃO CONTRATUAL
FLORISA VEÍCULOS LTDA.
CNPJ nº 83.706.788/0001-83
NIRE 42200362784**

Cláusula Dezenove – O sócio que desejar retirar-se da sociedade deverá comunicar expressamente aos sócios remanescentes e com antecedência mínima de sessenta dias.

Cláusula Dezoito – Em casos de falecimento de qualquer um dos sócios, a sociedade não se dissolverá, passando as cotas do “de cujus”, a seus herdeiros legais. Não sendo possível ou inexistindo interesse destes ou dos sócios remanescentes, o valor de seus haveres será apurado e liquidado com base na situação patrimonial da sociedade, à data da resolução, verificada em balanço especialmente levantado.

Cláusula Vinte – Em caso de diminuição de capital social, será na exata proporção das quotas de cada sócio.

Cláusula Vinte e Uma – A sociedade poderá a qualquer tempo, abrir ou fechar filial ou outra dependência, mediante alteração contratual assinada por todos os sócios.

Cláusula Vinte e Duas – É vedado o uso do nome empresarial sob qualquer pretexto ou modalidade em operações ou negócios fora do objetivo social, especialmente a prestação de avais, endossos, fianças ou cauções em favor de qualquer dos quotistas ou terceiros.

Cláusula Vinte e Três – O administrador da presente sociedade ao assinar referido instrumento de contrato social, declara, sob as penas da lei, de que não está impedido de exercer a administração da sociedade, por não estar incurso em nenhum dos crimes previstos em lei ou nas restrições legais, inclusive, por lei especial, ou em virtude de condenação criminal, ou por se encontrar sob os efeitos dela, a pena que vede, ainda que temporariamente, o acesso a cargos públicos, ou por crime falimentar, de prevaricação, peita ou suborno, concussão, peculato, ou contra a economia popular, contra o sistema financeiro nacional, contra normas de defesa da concorrência, contra as relações de consumo, fé pública ou a propriedade.

Cláusula Vinte e Quatro – Dos trabalhos e deliberações tomadas em Reunião de Sócios na forma conforme disposto no artigo 15 e 16, combinado com os parágrafos primeiro e segundo do presente contrato social, será lavrada, no livro de atas da assembleia da presente sociedade, ata assinada pelos membros da mesa e por sócios participantes da reunião, quantos bastem à validade das deliberações, mas sem prejuízo dos que queiram assiná-la, cuja cópia da ata autenticada pelos administradores, ou pela mesa, será, nos vinte dias subsequentes à reunião, apresentada ao Registro Público de Empresas Mercantis para arquivamento e averbação.

Cláusula Vinte e Cinco – A sociedade manterá os registros contábeis e fiscais necessários à sua organização.

Cláusula Vinte e Seis – A sociedade poderá participar do capital de outras sociedades.

Cláusula Vinte e Oito – A sociedade manterá um departamento técnico, cuja responsabilidade ficará a cargo de um profissional legalmente habilitado, e inscrito no conselho regional da classe.

Cláusula Vinte e Nove – Os casos omissos e não regulados pelo presente contrato, serão resolvidos na forma da legislação em vigor.

Cláusula Trinta – Fica eleito o foro da comarca de Tubarão/SC, para o exercício e o cumprimento dos direitos e obrigações resultantes deste contrato.



**27ª ALTERAÇÃO CONTRATUAL
FLORISA VEÍCULOS LTDA.
CNPJ nº 83.706.788/0001-83
NIRE 42200362784**

E, por se acharem assim justos e contratados, lavram datam e assinam o presente instrumento de Alteração e Consolidação de Contrato Social em via única.

Tubarão/SC, 29 de setembro de 2022.

LUCIANO MENEZES
Administrador

LUMEZ HOLDING DE PARTICIPAÇÕES LTDA
Representada por seu Administrador Luciano Menezes

Página 5 de 5



Junta Comercial do Estado de Santa Catarina

Certifico o Registro em 22/09/2022 Data dos Efeitos 22/09/2022

Arquivamento 20223273392 Protocolo 223273392 de 22/09/2022 NIRE 42200362784

Nome da empresa FLORISA VEICULOS LTDA

Este documento pode ser verificado em <http://regin.jucesc.sc.gov.br/autenticacaoDocumentos/autenticacao.aspx>

Chancela 506368500326229

Esta cópia foi autenticada digitalmente e assinada em 22/09/2022 Luciano Leite Kowalski - Secretário-geral em exercício

22/09/2022

**TERMO DE AUTENTICACAO**

NOME DA EMPRESA	FLORISA VEICULOS LTDA
PROTOCOLO	223273392 - 22/09/2022
ATO	002 - ALTERACAO
EVENTO	021 - ALTERACAO DE DADOS (EXCETO NOME EMPRESARIAL)

MATRIZ

NIRE 42200362784
CNPJ 83.706.788/0001-83
CERTIFICO O REGISTRO EM 22/09/2022
SOB N: 20223273392

EVENTOS

051 - CONSOLIDACAO DE CONTRATO/ESTATUTO ARQUIVAMENTO: 20223273392

REPRESENTANTES QUE ASSINARAM DIGITALMENTE

Cpf: 77402375900 - LUCIANO MENEZES - Assinado em 22/09/2022 às 11:50:36



Junta Comercial do Estado de Santa Catarina

Certifico o Registro em 22/09/2022 Data dos Efeitos 22/09/2022

Arquivamento 20223273392 Protocolo 223273392 de 22/09/2022 NIRE 42200362784

Nome da empresa FLORISA VEICULOS LTDA

Este documento pode ser verificado em <http://regin.jucesc.sc.gov.br/autenticacaoDocumentos/autenticacao.aspx>

Chancela 506368500326229

Esta cópia foi autenticada digitalmente e assinada em 22/09/2022 Luciano Leite Kowalski - Secretário-geral em exercício

22/09/2022



1º TABELIONATO DE NOTAS E PROTESTOS
DE TUBARÃO/SC
CLOVIS GONZALEZ CABRAL
TABELIÃO

MANUEL FERNANDES CABRAL
TABELIÃO SUBSTITUTO

MARCOS CORREA VARGAS
ESCREVENTE NOTARIAL

AV. MARCOLINO MARTINS CABRAL, 1000-B - CENTRO
TUBARÃO - SANTA CATARINA
TELEFONE: (48) 3626-4567 / 3632-6469 / 3052-3991 / 99158-4567

Livro: 1432-P

Prot.: 87164 - 02/04/2026

Folha: 140 F

TRASLADO

Natureza: PROCURAÇÃO AD NEGOTIA

PROCURAÇÃO, na forma que segue

S A I B A M quantos esta **Procuração Pública** virem que, aos dois dias do mês de abril do ano de dois mil e vinte e seis (**02/04/2026**), nesta cidade e Comarca de Tubarão, Estado de Santa Catarina, República Federativa do Brasil, nesta serventia, com sede na Avenida Marcolino Martins Cabral, nº 1000, sala B, Centro, perante mim Escrevente Notarial autorizado pelo Tabelião, compareceu como Outorgante: **SOMEVAL SOCIEDADE MERCANTIL DE VEÍCULOS AUTOMOTORES LTDA**, *estabelecida na Rua Emeline M C Scheidt, nº 375, Centro, na cidade e comarca de Palhoça, Santa Catarina, inscrito no CNPJ sob o nº 83.706.788/0001-83, devidamente registrada na JUCESC sob o NIRE nº 42200362784*; **SOMEVAL - SOCIEDADE MERCANTIL DE VEÍCULOS AUTOMOTORES LTDA - FILIAL 01**, *empresa estabelecida na Rua José Alberto Nunes, nº 319, Bairro Humaitá de Cima, nesta cidade de Tubarão/SC, inscrita no CNPJ sob nº 83.706.788/0002-64, registrada na JUCESC sob o NIRE 42900244326*; **SOMEVAL - SOCIEDADE MERCANTIL DE VEÍCULOS AUTOMOTORES LTDA - FILIAL 02**, *empresa estabelecida à Rodovia BR 101, 13230, KM 37, Bairro Costa e Silva, na cidade de Jonville/SC, inscrita no CNPJ sob nº 83.706.788/0005-07, registrada na JUCESC sob o NIRE 42901442245*; e **SOMEVAL - SOCIEDADE MERCANTIL DE VEÍCULOS AUTOMOTORES LTDA - FILIAL 03**, *empresa estabelecida à Rodovia BR 470, 2677, Bairro Itoupavazinha, na cidade de Blumenau/SC, inscrita no CNPJ sob nº 83.706.788/0006-98 , registrada na JUCESC sob o NIRE 42901491793*; neste ato representadas por seu administrador: **LUCIANO MENEZES**, brasileiro, divorciado, comerciante, natural de Tubarão/SC, nascido em 20/07/1971, filho de Wilson Menezes Filho e de Maria Laudelina Ferreira, residente e domiciliado na Rua Conselheiro Mafra, nº 233, apartamento 401, Centro, nesta cidade Tubarão/SC, cédula de identidade nº 2563675/SSP/SC, constante na CNH nº registro 00880515500 expedida pelo DETRAN/Florianópolis/SC em 21/12/2023, inscrito no CPF sob o nº 774.023.759-00, conforme Cláusula 10ª da 30ª Alteração Contratual, devidamente registrada na JUCESC aos 18/11/2025, sob o nº 20254397859 e Certidão Simplificada emitida pela JUCESC, via internet, aos 23/02/2026; juridicamente capaz, devidamente identificado ante os documentos que foram-me apresentados, do que dou fé, reconhecido como o próprio e que, por este público instrumento, nomeia e constitui seus Procuradores *para agirem em conjunto ou isoladamente*: **JOAO VITOR ROECKER**, brasileiro, solteiro, advogado, natural de Rio Fortuna/SC, nascido em 21/12/1999, filho de Rosemary Roecker, residente e domiciliado na Avenida Pedro Hamilton dos Santos, nº 222, Bairro Praia do Sol, na cidade de Laguna/SC, cédula de identidade nº 6295423/SSP/SC, constante na CNH nº



1º TABELIONATO DE NOTAS E PROTESTOS
DE TUBARÃO/SC
CLOVIS GONZALEZ CABRAL
TABELIÃO

MANUEL FERNANDES CABRAL
TABELIÃO SUBSTITUTO

MARCOS CORREA VARGAS
ESCREVENTE NOTARIAL

AV. MARCOLINO MARTINS CABRAL, 1000-B - CENTRO
TUBARÃO - SANTA CATARINA

TELEFONE: (48) 3626-4567 / 3632-6469 / 3052-3991 / 99158-4567

Livro: 1432-P

Prot.: 87164 - 02/04/2026

Folha: 141 F

TRASLADO

Natureza: PROCURAÇÃO AD NEGOTIA

registro 07045082459 expedida pelo Detran/Florianópolis/SC em 30/01/2023, inscrito no CPF sob o nº 107.106.309-05; e/ou MATHEUS SANTOS MENEZES, brasileiro, solteiro, gerente comercial, natural de Florianópolis/SC, nascido em 28/10/2000, filho de Luciano Menezes e de Patricia Silva dos Santos Menezes, residente e domiciliado na Rua Guilherme nº 841, apartamento 701, Bairro Costa e Silva, na cidade de Joinville/SC, cédula de identidade nº 6251438/SSP/SC, constante na CNH nº registro 07188938911 expedida pelo DETRAN/Florianópolis/SC em 06/11/2024, inscrito no CPF sob o nº 123.574.029-38; com poderes para: **I)** Dito procurador, representar as empresas outorgantes junto à Prefeitura Municipal, Empresas de Telefonia e Internet, Companhias de Água/Esgoto, Luz, Tabelionatos e/ou onde preciso for e com esta apresentar-se, podendo requerer, contratar ou regularizar a prestação de serviço, solicitar ligação nova, ligação/desligamento/alteração de titularidade/cadastro para quaisquer imóveis de propriedade das Outorgantes; podendo dito procurador, realizar consertos, instalações, suspensão, compensação, parcelamentos de débitos e o que mais preciso for, juntar, apresentar, solicitar, examinar, assinar e retirar documentos, reconhecer firma em todo e quaisquer documentos necessários, passar e obter informações, prestar declarações, escolher o tipo de ligação/rede a ser utilizado pelos consumidores, solicitar vistorias, assumir compromissos, concordar, discordar, assinar contratos em geral, inclusive assinar contratos de prestação de serviços, preencher guias e formulários, pagar taxas, concordar, discordar, optar, assinar requerimentos, cumprir exigências, assinar folhas, papéis; **II)** vender, transferir à quem lhe convier pelo preço e condições que ajustar quaisquer veículos de propriedade das empresas Outorgantes; podendo para isso dito Procurador, receber o preço da venda, dar recibos e quitações, assinar requerimentos, termos de transferências e ou de repasse de bem, solicitar e retirar 2ª via de documentos - CRV e CRLV, emitir CRLV digital, endosso de documentação, efetuar vistorias, receber créditos de consórcios, solicitar colocação de placas e lacre, retirar documentos postados nos Correios, alterar endereço de postagem, solicitar remarcação de chassi e motor ou troca de motor, solicitar troca categoria ou combustível, requerer alteração de características e dados, solicitar etiquetas de identificação, solicitar baixa definitiva do veículo, comunicar venda junto aos órgãos competentes, cancelar comunicação de venda, cancelamento de processo de transferência, usar o veículo em apreço, manejando o mesmo em qualquer parte do território nacional ou estrangeiro, ficando civil e criminalmente responsável por qualquer acidente, multas ou ocorrências que venha a ocorrer com o veículo, que na presente data passa a ser de total responsabilidade do Outorgado, usar e gozar do veículo como coisa sua e sem interferência ou autorização de outros, requerer, perante qualquer autoridade alfandegária ou aduaneira de país estrangeiro, licença ou permissão e turismo, pelo tempo e prazo que julgar



**1º TABELIONATO DE NOTAS E PROTESTOS
DE TUBARÃO/SC
CLOVIS GONZALEZ CABRAL
TABELIÃO**

MANUEL FERNANDES CABRAL
TABELIÃO SUBSTITUTO

MARCOS CORREA VARGAS
ESCREVENTE NOTARIAL

AV. MARCOLINO MARTINS CABRAL, 1000-B - CENTRO
TUBARÃO - SANTA CATARINA
TELEFONE: (48) 3626-4567 / 3632-6469 / 3052-3991 / 99158-4567

Livro: 1432-P

Prot.: 87164 - 02/04/2026

Folha: 142 F

TRASLADO

Natureza: PROCURAÇÃO AD NEGOTIA

conveniente, podendo representar o Outorgante, junto as repartições públicas federais, estaduais, municipais, inclusive junto ao DETRAN e onde com esta apresentar-se, pagar taxas, multas e impostos, efetuar licenciamento, assinar termos de entrega e ou qualquer outro documento que for necessário em caso de apreensão do veículo, inclusive retirar/liberar o referido veículo, bem como representar perante qualquer instituição financeira, banco comercial, companhia de arrendamento mercantil ou administradora de consorcio para efetivar a quitação de financiamentos, leasings ou consórcios e a baixa/levantamento de qualquer gravame ou restrição, tais como alienação fiduciária em garantia ou reserva de domínio, assim como para efetuar a retirada do instrumento de liberação ou ainda assinar opção de compra, carta resposta, termo de rescisão contratual, termo de liquidação contratual de arrendamento mercantil ou documento equivalente, conforme o caso e se necessário for; **III) poderes para resolver todos e quaisquer assuntos de interesses das empresas Outorgantes, representando-as em todos os atos em que elas outorgantes sejam interessadas ou sejam solicitadas suas presenças, referente a licitações;** podendo para isso ditos procuradores, dar lances, juntar, apresentar, examinar, assinar e retirar documentos, passar e obter informações, prestar declarações, assumir compromissos, concordar, discordar, representa-las junto aos órgãos públicos federais, estaduais, municipais e autarquias, assinar propostas de editais, convocações, intimações e atos pertinentes e/ou complementares, em qualquer instancia ou setor, inclusive assinar e/ou rescindir contratos, termos aditivos, receber e dar quitação, preencher guias e formulários, pagar taxas, concordar, discordar, optar; exercer enfim, todos os demais que mister se fizer para o referido fim, **vedado SUBSTABELECER.** Assim o disse(ram) do que dou fé e me pediu(ram) este instrumento que lhe(s) li na presença das partes e dos demais comparecentes, aceitou(aram) e assina(m). Eu ANDRÉ FERNANDES STUPP, Escrevente a digitei. Eu, _____, ANDRÉ FERNANDES STUPP, Escrevente, subscrevo e assino. 02 de abril de 2026. (AA) (Representante) LUCIANO MENEZES. trasladado. Eu ANDRÉ FERNANDES STUPP, Escrevente que a subscrevo e assino. **Emolumentos R\$ 78,57 + FRJ R\$ 17,85 (22,73% de 78,57, sendo: 24,42% - FUPESC; 24,42% - assist. jud. gratuita; 4,88% - FERMP; 21,38% - ress. atos gratuitos; 5,35% - CGJSC; 19,55% - TJSC) + ISS R\$ 2,36 = Total R\$ 98,78.**

Em Test. ____ da verdade.

ANDRÉ FERNANDES STUPP



**1º TABELIONATO DE NOTAS E PROTESTOS
DE TUBARÃO/SC
CLOVIS GONZALEZ CABRAL
TABELIÃO**

**MANUEL FERNANDES CABRAL
TABELIÃO SUBSTITUTO**

**MARCOS CORREA VARGAS
ESCREVENTE NOTARIAL**

AV. MARCOLINO MARTINS CABRAL, 1000-B - CENTRO
TUBARÃO - SANTA CATARINA
TELEFONE: (48) 3626-4567 / 3632-6469 / 3052-3991 / 99158-4567

Livro: 1432-P

Folha: 143 F

Natureza: PROCURAÇÃO AD NEGOTIA

Prot.: 87164 - 02/04/2026

TRASLADO

Escrevente

