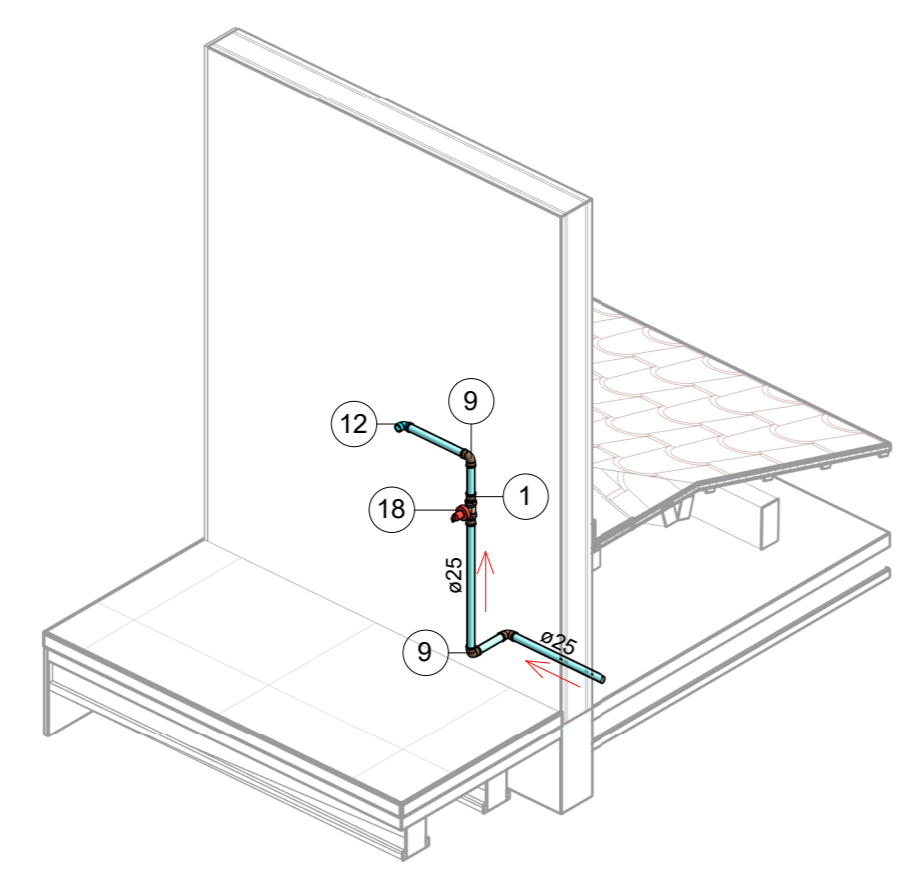
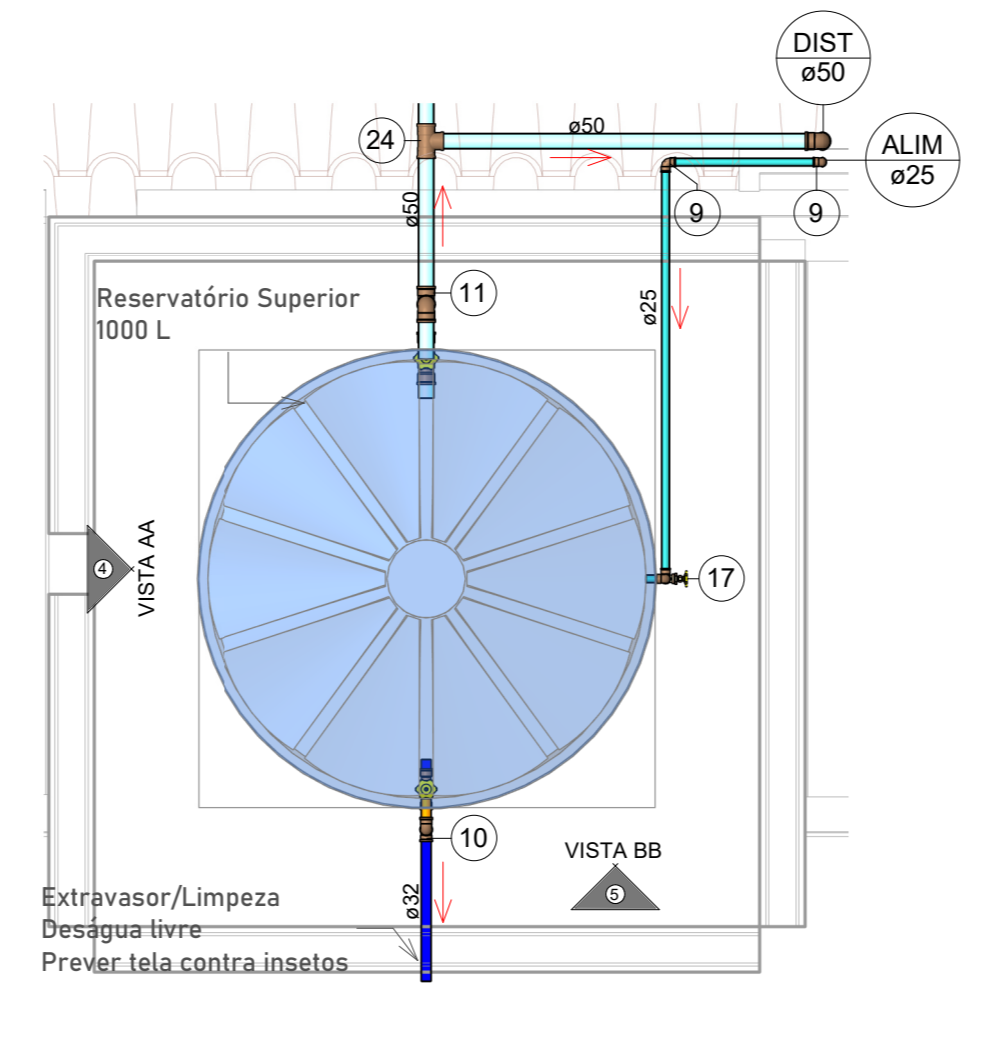


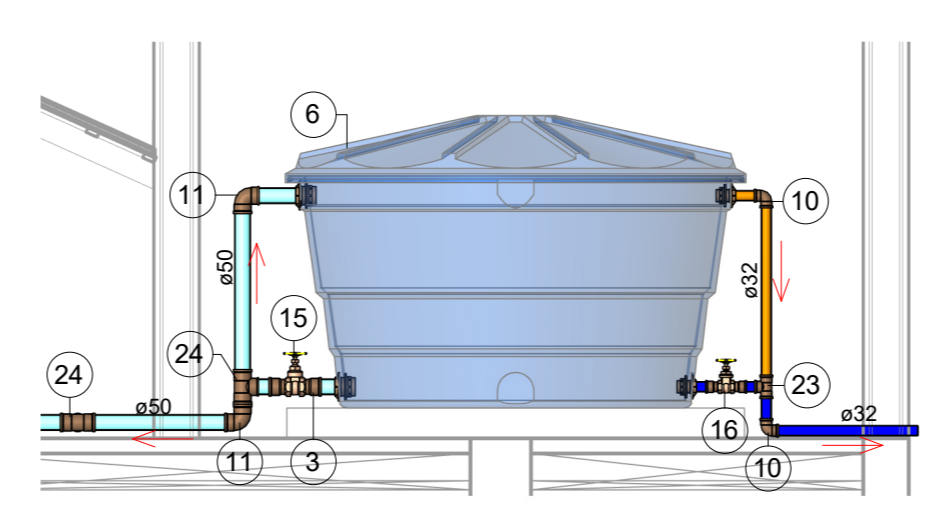
1 DETALHE 7  
1:25



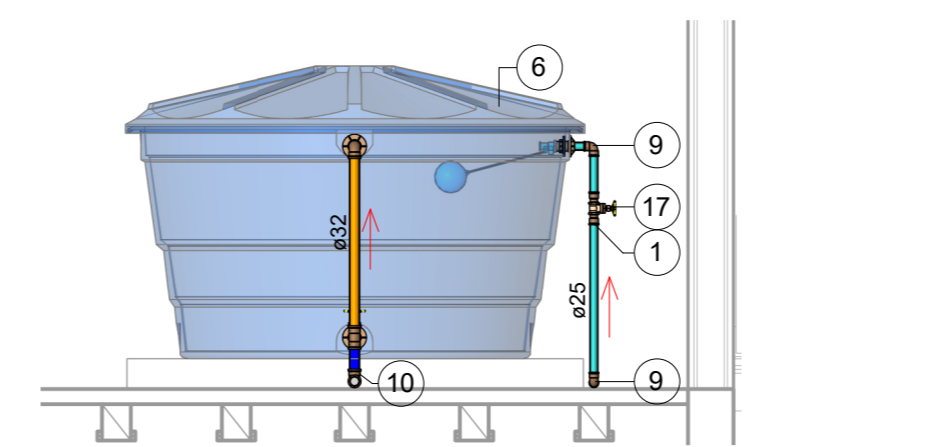
2 PERSPECTIVA 2  
1:25



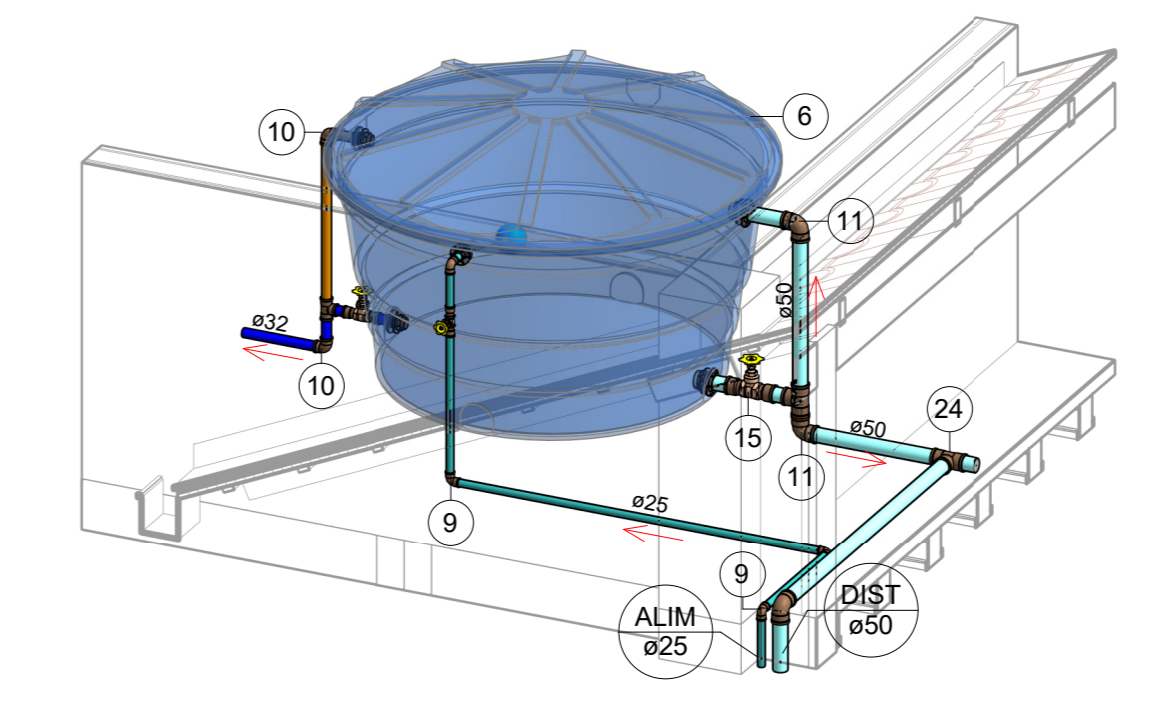
3 PLANTA RESERVATÓRIO  
1:25



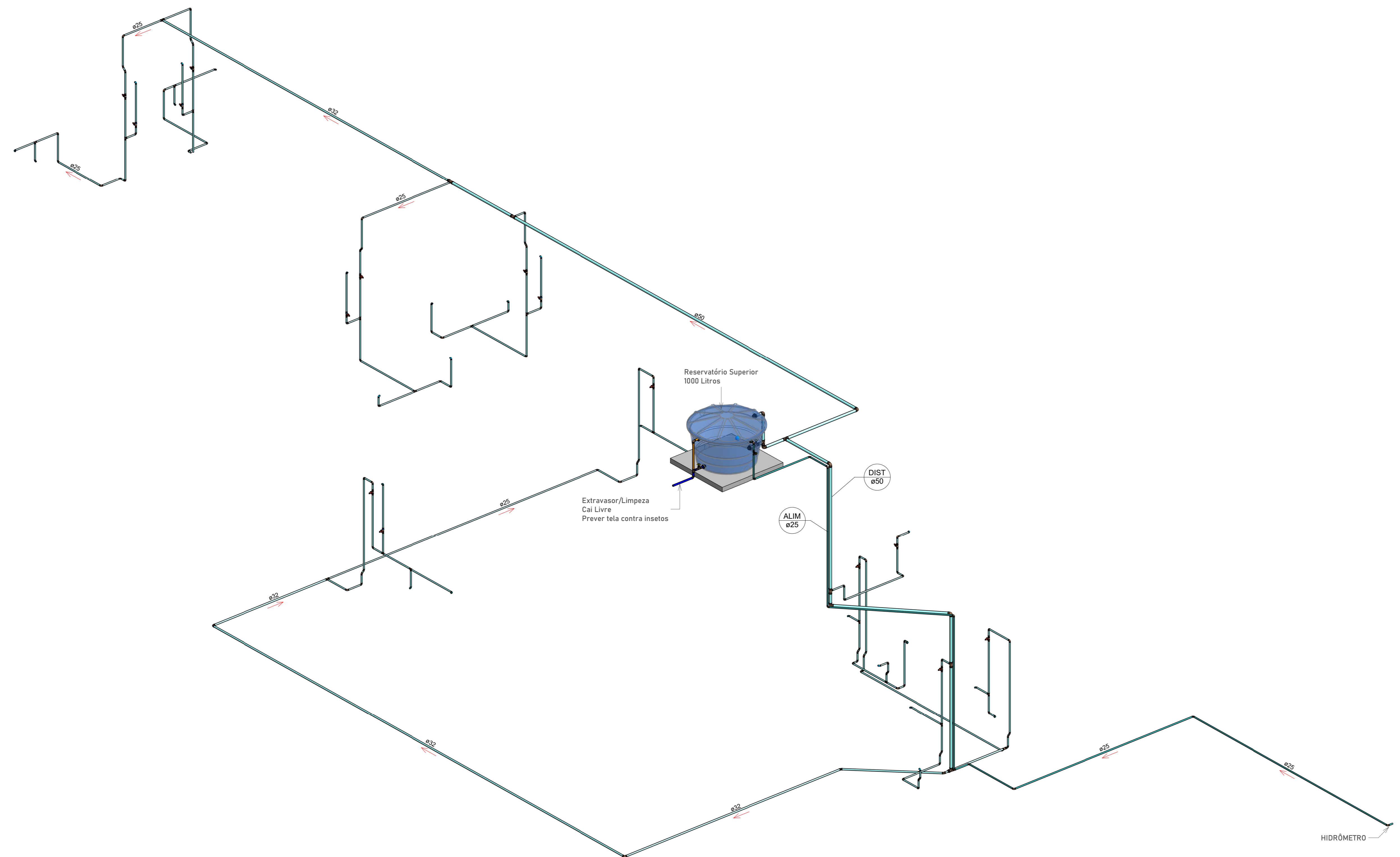
4 VISTA AA  
1:25



5 VISTA BB  
1:25



6 PERSPECTIVA-RESERVATÓRIO  
1:25



7 PERSPECTIVA GERAL-HIDRÁULICA  
1:25

**LEGENDA PONTOS HIDRÁULICOS**

PEÇA DE UTILIZAÇÃO	ABREVIAÇÃO	PONTO DE ÁGUA ALTIMETRIA	PONTO DE ESGOTO ALTIMETRIA
BACIA SANITÁRIA COM CAIXA ACOPLADA	BS	0,30 1/2"	PISO 100
LAVATÓRIO	LV	0,40 1/2"	0,50 40
MÁQUINA DE LAVAR ROUPAS	MLR	1,10 3/4"	0,90 50
TORNEIRA DE LAVAGEM	TL	1,30 3/4"	0,50 50
CHUVEIRO (DUCHAJ)	CH	2,00 1/2"	---
PIA	PIA	0,40 1/2"	0,50 50
TANQUE	TQ	1,10 3/4"	0,50 50
REGISTRO DE PRESSÃO	RP	1,20 3/4"	---
REGISTRO DE GAVETA	RG	1,80 3/4"	---
REGISTRO DE GAVETA SOB BANCADA	RG	0,30 3/4"	---
CAIXA SIFONADA	CS	---	PISO 50/75
RALO SECO LINEAR	RS/RL	---	PISO 40

1. Para alturas a unidade é metro, para conexão é milímetro;  
 2. Para utilização de peças não convencionais seguir alturas e conexões conforme manual do fabricante/fornecedor;  
 3. Quando informações não forem iguais às demonstradas em plantas, seguir indicado em projeto, em caso de dúvidas entrar em contato com engenheiro responsável.

**LEGENDA - HIDRÁULICA**

<span style="color: green;">—</span>	TUBULAÇÃO DE ÁGUA FRIA-ALIMENTAÇÃO	<span style="border: 1px solid black; border-radius: 50%; padding: 2px;">ALIM</span>	ALIMENTAÇÃO
<span style="color: blue;">—</span>	TUBULAÇÃO DE ÁGUA FRIA-DISTRIBUIÇÃO	<span style="border: 1px solid black; border-radius: 50%; padding: 2px;">DISTR</span>	DISTRIBUIÇÃO
<span style="color: red;">—</span>	TUBULAÇÃO DE ÁGUA FRIA-EXTRAVASADOR		
<span style="color: yellow;">—</span>	TUBULAÇÃO DE ÁGUA FRIA-LIMPEZA		

**Numeração do Item**

Nº da Peça	Descrição da Peça
1	Adaptador Soldável Curto com Balsa e Rosca para Registro 25 x 3/4", PVC Marrom, Água Fria
2	Adaptador Soldável Curto com Balsa e Rosca para Registro 32 x 1", PVC Marrom, Água Fria
3	Adaptador Soldável Curto com Balsa e Rosca para Registro 50 x 1 1/2", PVC Marrom, Água Fria
4	Bucha de Redução Soldável Curta 32x25mm, PVC Marrom, Água Fria
5	Bucha de Redução Soldável Longa 50x32mm, PVC Marrom, Água Fria
6	Caixa d'água de polietileno, 1000 litros - Fortlev
7	Joelho 45° Soldável 25mm, PVC Marrom, Água Fria
8	Joelho 45° Soldável 32mm, PVC Marrom, Água Fria
9	Joelho 90° Soldável 25mm, PVC Marrom, Água Fria
10	Joelho 90° Soldável 32mm, PVC Marrom, Água Fria
11	Joelho 90° Soldável 50mm, PVC Marrom, Água Fria
12	Joelho 90° Soldável com Bucha de Laço 25 x 1/2", PVC Marrom, Água Fria
13	Joelho 90° Soldável com Bucha de Laço 25 x 3/4", PVC Marrom, Água Fria
14	Lava Soldável e com Bucha de Laço 25 x 3/4", PVC Marrom, Água Fria
15	Registro de gaveta ABNT 1 1/2"
16	Registro de gaveta ABNT 1"
17	Registro de gaveta ABNT 3/4"
18	Registro de Gaveta DocciBase - 3/4"
19	Registro de Pressão DocciBase, 3/4"
20	Tê de Redução Soldável 32x25mm, PVC Marrom, Água Fria
21	Tê de Redução Soldável 50x25mm, PVC Marrom, Água Fria
22	Tê Soldável 25mm, PVC Marrom, Água Fria
23	Tê Soldável 32mm, PVC Marrom, Água Fria
24	Tê Soldável 50mm, PVC Marrom, Água Fria

**NOTAS GERAIS**

- Todos os materiais devem constar no programa serietal de qualidade (PDS) ou apresentar laudo técnico comprovando o atendimento das diretrizes exigidas na norma de desempenho IS 575.
- As instalações devem ser executadas de acordo com as normas ABNT NBR 5424 e NBR 8140.
- As tubulações de 100 mm para cima, devem ter inclinação mínima de 1%.
- As tubulações de 75mm ou inferior, devem ter inclinação mínima de 2%.
- As tubulações horizontais de ventilação, deverão possuir a cota mínima de 1%.
- As tubulações verticais de ventilação, deverão ultrapassar no mínimo 30cm da cobertura e possuir proteção em suas extremidades.
- Não misturar o tubo até o final do bolso. Deve um recuo de 10% do diâmetro do tubo para permitir a dilatação da instalação e evitar trincas.
- Recomenda-se o uso de abridor antes forte nas conexões e tubulações enterradas acima de 50mm.
- As tubulações que ficarem suspensas sob a laje deverão ser apoiadas por meio de suporte adequado.
- Utilizar materiais emborrachados, brâncadeiras ou fita perfurada para suporte das tubulações suspensas. Jamais usar arame para isso.
- Nas tubulações que existir bolsa própria, deverá ser descartada a parte da bolsa, pois elas apresentam grande folga e não servem para a instalação.
- As inscrições das tubulações devem ser voltadas para frente para permitir fácil visualização depois.
- Verificar se as paredes internas dos tubos e conexões estão lisas, sem rebarbas ou arranhões, para corrigir imperfeições, utilizar lima.
- De fundo de valas para passagens de tubulações devem ter superfície firme, sem pedras ou entulhos.
- É recomendado a execução de "cama de areia" nas valas para proteção dos tubos.

APROVAÇÃO DO MUNICÍPIO

**FERCON**

PROPRIETÁRIO: MUNICÍPIO DE POMERODE  
SEDE POLÍCIA MILITAR

RESPONSÁVEL TÉCNICO: FERNANDO STROISCH  
ENGENHEIRO CIVIL

PROFESSOR DA OBR: AVENIDA 21 DE JANEIRO - CENTRO - POMERODE/SC

CONTEÚDO: DETALHES, PERSPECTIVAS

TIPO DO ALVARÁ: CONSTRUÇÃO

FINALIDADE DO ALVARÁ (TIPO DE EDIFICAÇÃO): EDIFICAÇÃO INSTITUCIONAL

RAZÃO SOCIAL DO CONTRATADO: ALVENARIA

DATA: 02.10.2023

CPF/CNPJ: 83.102.251/0001-04

NÚMERO DO REGISTRO: 062522-0

PROFESSOR DA OBR: FERNANDO STROISCH

PROJETADO POR: FERNANDO STROISCH

ESCALA: INDICADA

FOLHA: 03/03