

- A SEÇÃO DOS CONDUTORES SERÁ DE 2,5 MM² OU VALOR INDICADO
- ISOLAMENTO DOS CONDUTORES:
 1. PARA CONDUTORES ENTERADOS SERÁ DE XLPE/HEPR 90°C
 2. PARA OS DEMAIS CONDUTORES SERÁ DE PCV 70°C
- DIÂMETRO DOS ELETRODUTOS:
 1. PARA AS INSTALAÇÕES ELÉTRICAS SERÁ DE 25 MM OU VALOR INDICADO
 2. PARA AS INSTALAÇÕES DE LÓGICA SERÁ DE 32 MM OU VALOR INDICADO
- MATERIAL DOS ELETRODUTOS:
 1. OS ELETRODUTOS ENTERADOS SERÃO DE PEAD
 2. OS DEMAIS ELETRODUTOS SERÃO DE PVC

SIMBOLOGIA - ELÉTRICA

- INTERRUPTOR SIMPLES
- INTERRUPTOR INTERMEDIÁRIO
- INTERRUPTOR PARALELO
- TOMADA MÉDIA - H = 100 A 120 CM
- TOMADA ALTA - H = 210 A 230 CM
- PONTO NO TETO
- UM MÓDULO DE TOMADA
- DOIS MÓDULOS DE TOMADA
- PONTO DE FORÇA
- UM MÓDULO DE INTERRUPTOR
- DOIS MÓDULOS DE INTERRUPTOR
- QUADRO DE DISTRIBUIÇÃO

LUMINÁRIA NO TETO
24 - POTÊNCIA [W]
1 - CIRCUÍTO
a - INTERRUPTOR

ARANDELA NA PAREDE
48 - POTÊNCIA [W]
1 - CIRCUÍTO
f - INTERRUPTOR

CONDUTORES - FASE, NEUTRO E TERRA
1 - CIRCUÍTO
1,5 mm² - SEÇÃO DO CONDUTOR

CONDUTOR - RETORNO
a - INTERRUPTOR

ELETRODUTO CORRUGADO FLEXÍVEL ENTERRADO

ELETRODUTO CORRUGADO FLEXÍVEL EMBUTIDO

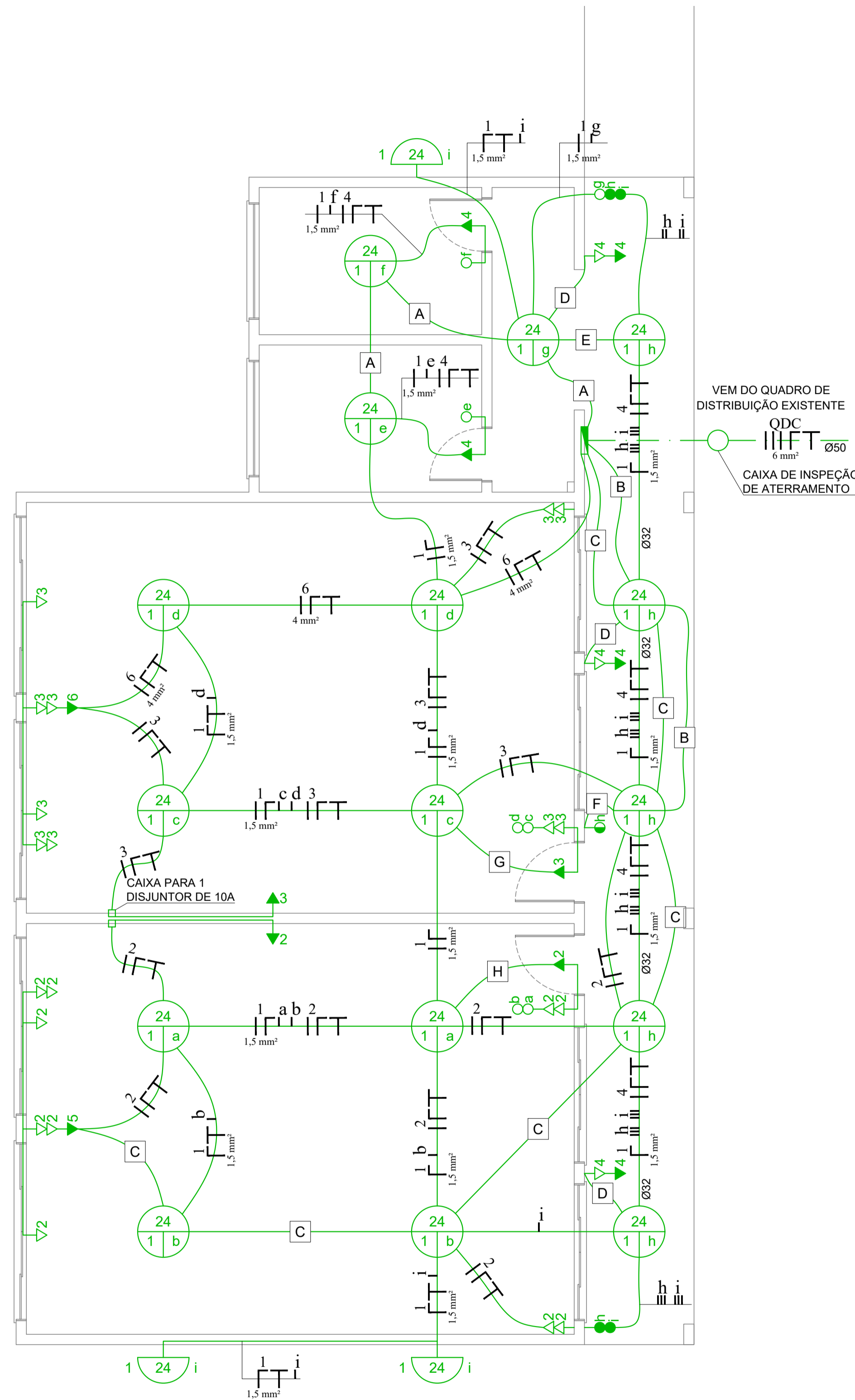
ELETRODUTO RÍGIDO APARENTE

SIMBOLOGIA - LÓGICA

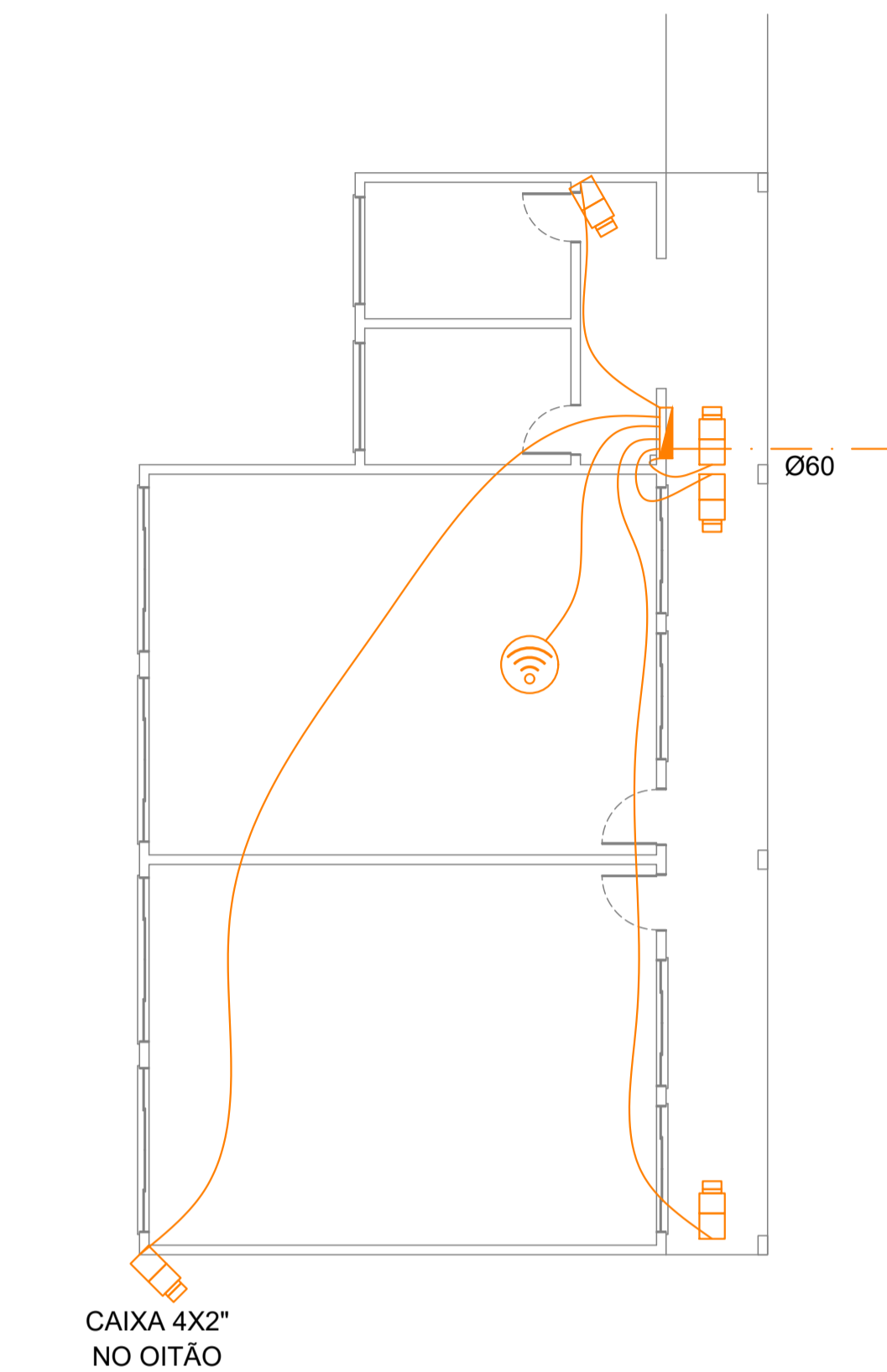
- QUADRO VDI 30X30
- PONTO DE WIFI (CAIXA SEXTAVADA 4"X4" NA LAJE)
- PONTO DE CÂMERA (CAIXA SEXTAVADA 4"X4" NA LAJE)

TRECHOS

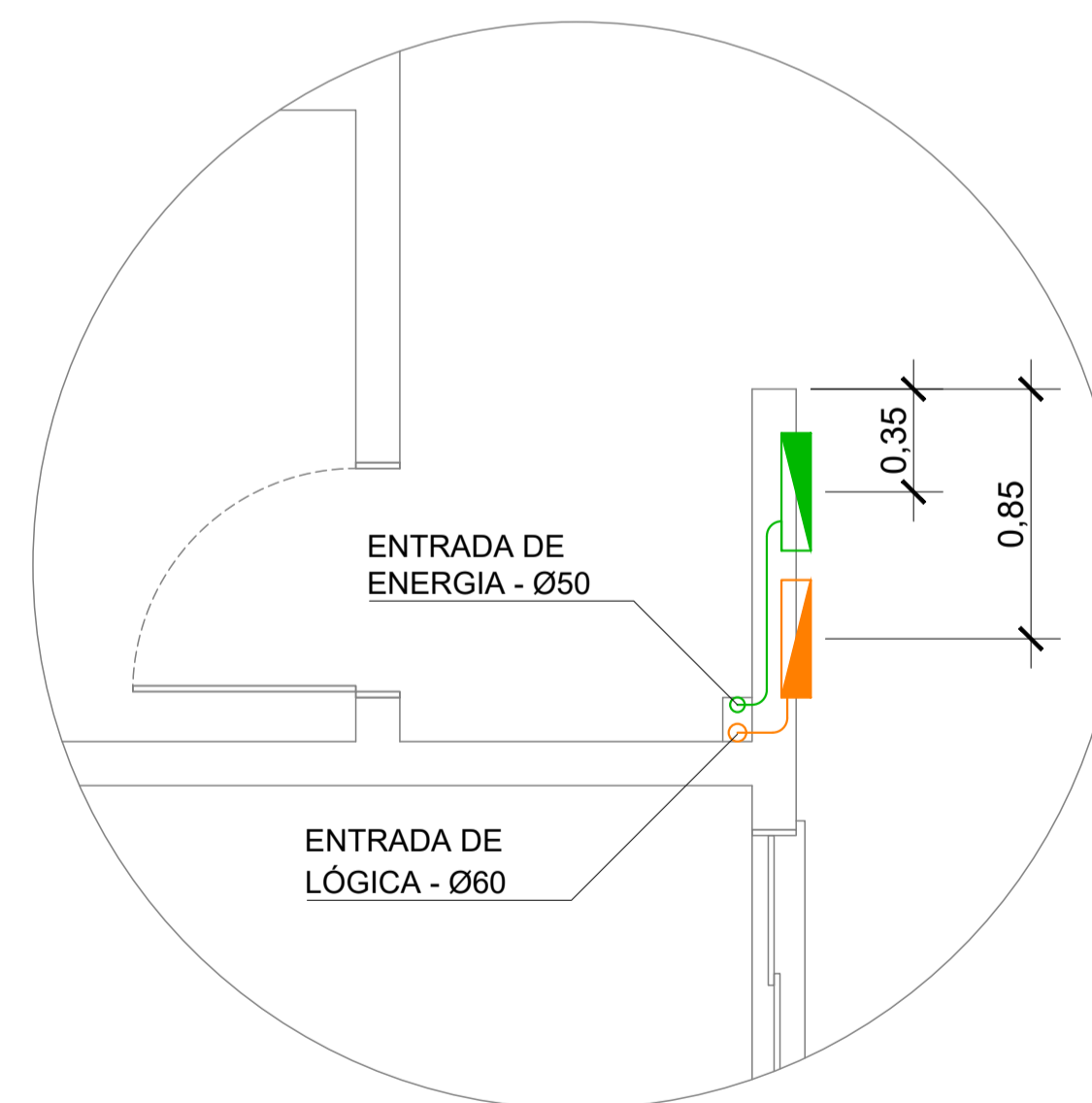
- A 1,5 mm²
- B 1,5 mm²
- C 4 mm²
- D 1,5 mm²
- E 1,5 mm²
- F 1,5 mm²
- G 1,5 mm²
- H 1,5 mm²



1) PLANTA - TÉRREO - ELÉTRICA
ESCALA: 1/50



2) PLANTA - TÉRREO - LÓGICA
ESCALA: 1/100



3) DETALHE - SHAFT DE ENTRADA
ESCALA: 1/25

Responsável técnico:

PREFEITURA MUNICIPAL DE POMERODE
SECRETARIA DE EDUCAÇÃO E FORMAÇÃO EMPREENDEDORA

AMPLIAÇÃO - EM DR. WUNDERWALD
Rua Dr. Wunderwald, 3.009 - Ribeirão Wunderwald

Referência: **PLANTAS DAS INSTALAÇÕES ELÉTRICAS E DE LÓGICAS E DETALHE DO SHAFT DE ENTRADA [R2]**

ESCALA: INDICADA DATA: 04/2026 ÁREA TOTAL: 153,16 m²

ELE
01/02