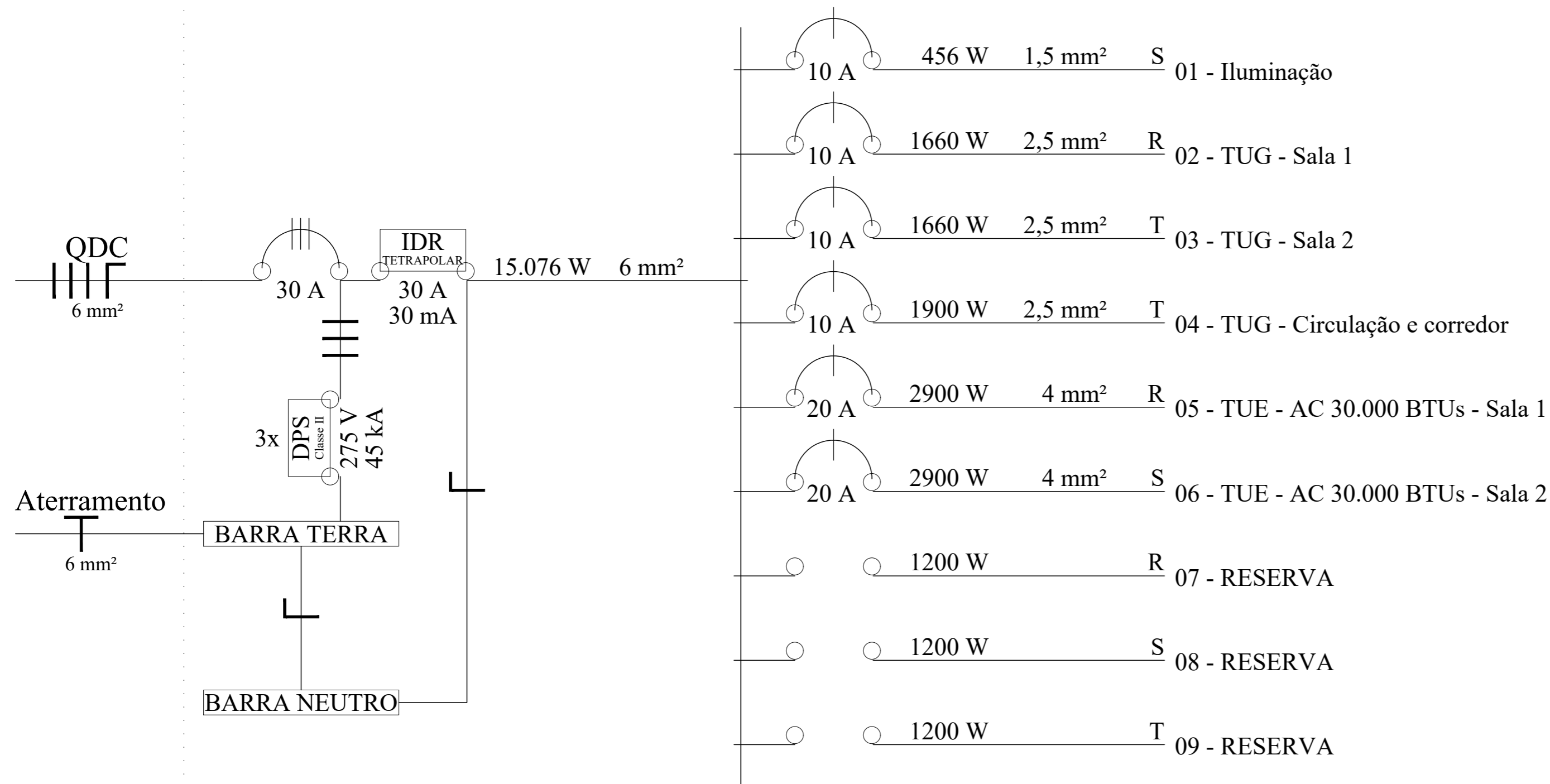


OBSERVAÇÕES

1. A SEÇÃO DOS CONDUTORES SERÁ DE 2,5 MM² OU VALOR INDICADO
2. ISOLAMENTO DOS CONDUTORES:
 - 2.1. PARA CONDUTORES ENTERADOS SERÁ DE XLPE/HEPR 90°C
 - 2.2. PARA OS DEMAIS CONDUTORES SERÁ DE PCV 70°C
3. DIÂMETRO DOS ELETRODUTOS:
 - 3.1. PARA AS INSTALAÇÕES ELÉTRICAS SERÁ DE 25 MM OU VALOR INDICADO
 - 3.2. PARA AS INSTALAÇÕES DE LÓGICA SERÁ DE 32 MM OU VALOR INDICADO
4. MATERIAL DOS ELETRODUTOS:
 - 4.1. OS ELETRODUTOS ENTERADOS SERÃO DE PEAD
 - 4.2. OS DEMAIS ELETRODUTOS SERÃO DE PVC



QDC - 24 módulos

QUADRO DE CARGAS - QDC									
Circ	Descrição	Potência [W]	FP	Corrente de projeto [A]	Disjuntor [A]	Fiação [mm ²]	Fases [W]		
							R	S	T
1	Iluminação	456	0,92	2,25	10	1,5		456	
2	TUG - Salas 1	1660	0,92	8,20	10	2,5	1660		
3	TUG - Salas 2	1660	0,92	8,20	10	2,5			1660
4	TUG - Circulação e corredor	1900	0,92	9,39	10	2,5			1900
5	TUE - AC 30.000 BTUS - Sala 1	2900	0,80	16,48	20	4	2900		
6	TUE - AC 30.000 BTUS - Sala 2	2900	0,80	16,48	20	4		2900	
7	Reserva	1200	-	-	-	-	1200		
8	Reserva	1200	-	-	-	-		1200	
9	Reserva	1200	-	-	-	-			1200
Total							5760	4556	4760

Geral QDC	Corrente (90% da carga total) [A]	23,56	18,64	19,47
	Disjuntor [A]	30	Trifásico	
	Fiação [mm ²]	6		

Responsável técnico:

SEFE

PREFEITURA MUNICIPAL DE POMERODE
SECRETARIA DE EDUCAÇÃO E FORMAÇÃO EMPREENDEDORA

AMPLIAÇÃO - EM DR. WUNDERWALD
Rua Dr. Wunderwald, 3.009 - Ribeirão Wunderwald

Referência: **DIAGRAMA UNIFILAR E QUADRO DE CARGAS [R2]**

ESCALA: SEM ESCALA DATA: 04/2026 AREA TOTAL: 153,16 m²

ELE / 02/02