

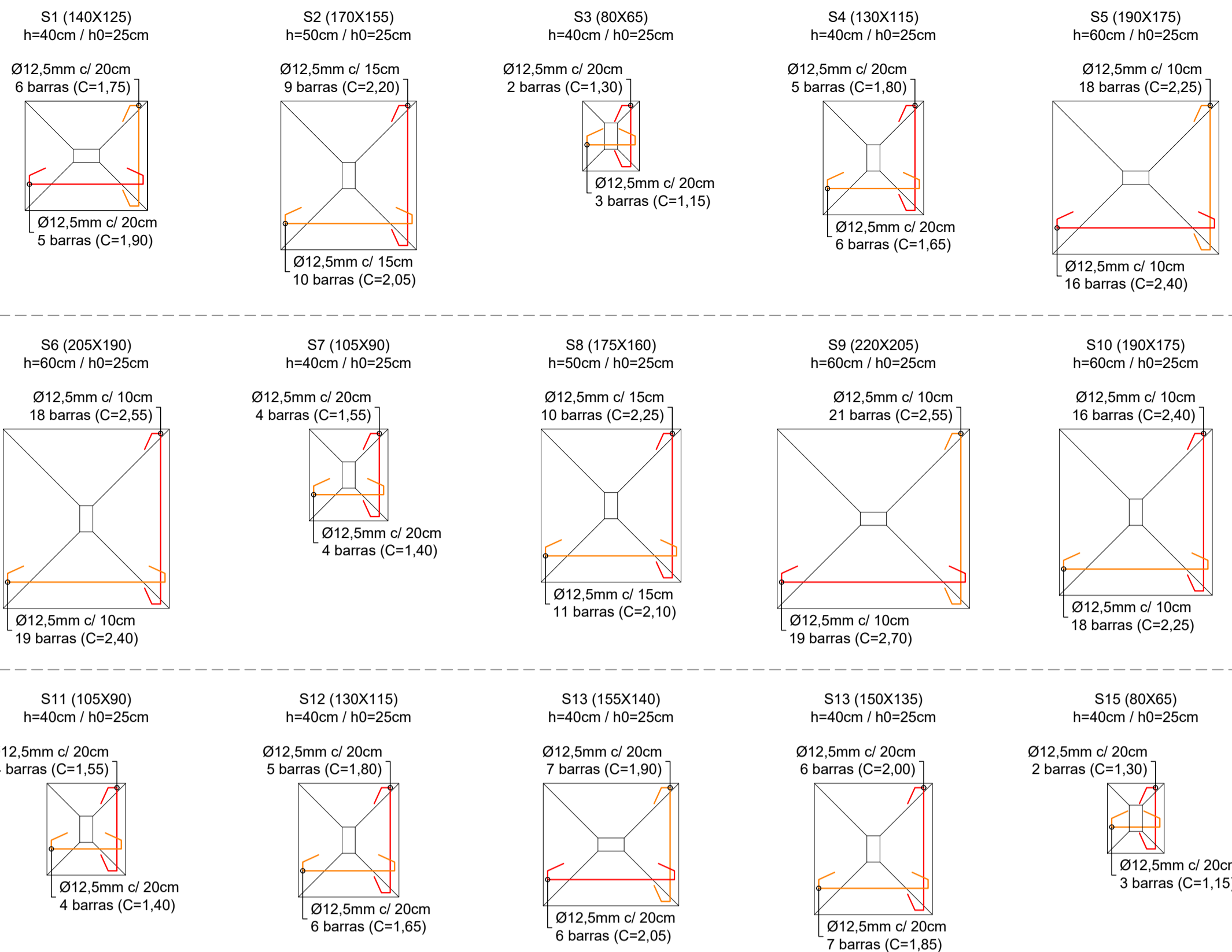
1 PLANTA DE LOCAÇÃO - SAPATAS  
ESCALA: 1/50

Quantitativo de concreto - Resumo		
Concretagem	Total [m³]	Total + 10% [m³]
Sapatas e pescoços	14,69	16
Vigas e lajes do térreo	16,27	18
Pilares	1,75	2
Vigas e lajes da cobertura	16,06	18

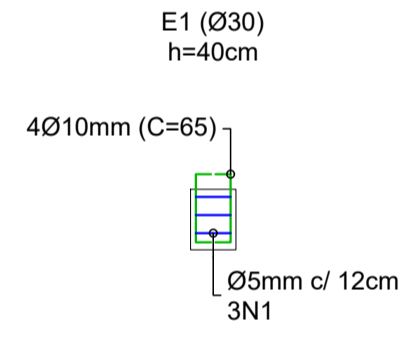
Quantitativo de aço - Resumo								
Aço	Bitola [mm]	Nº barras de 6m [Un.]					Peso [kg/m]	Peso total [kg]
		Sapatas, pescoços e arranques	Vigas do térreo	Pilares	Vigas da cobertura	Total		
CA-60	5	13	79	38	94	224	0,154	206,98
	8		89		66	155	0,395	367,35
CA-50	10	20	1	35	2	58	0,617	214,72
	12,5	107	1		4	112	0,963	647,14
	16		1		14	15	1,578	142,02

Quantitativo de aço - Sapatas, pescoços e arranques						
Aço	Bitola [mm]	Quant. [m]	Quant. + 10% [m]	Nº barras de 6m [Un.]	Peso [kg/m]	Peso total [kg]
CA-60	5	71,61	78,77	13	0,154	12,01
CA-50	10	105,40	115,94	20	0,395	47,40
	12,5	584,10	642,51	107	0,963	618,25

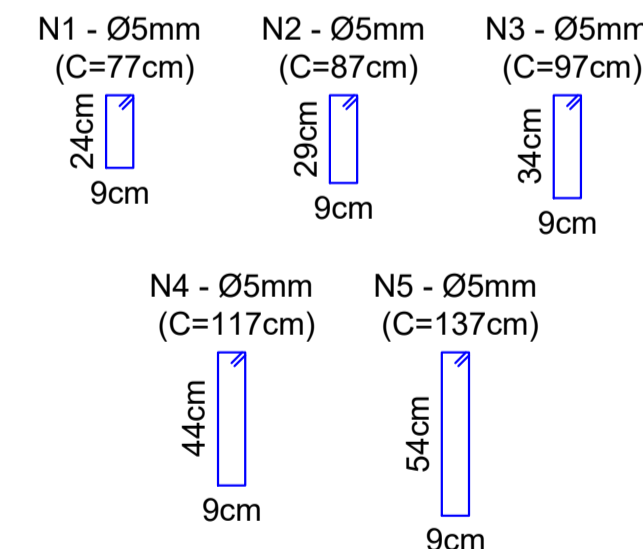
Quantitativo de aço - Pilares						
Aço	Bitola [mm]	Quant. [m]	Quant. + 10% [m]	Nº barras de 6m [Un.]	Peso [kg/m]	Peso total [kg]
CA-60	5	207,90	228,69	38	0,154	35,11
CA-50	10	189,10	208,01	35	0,617	129,57



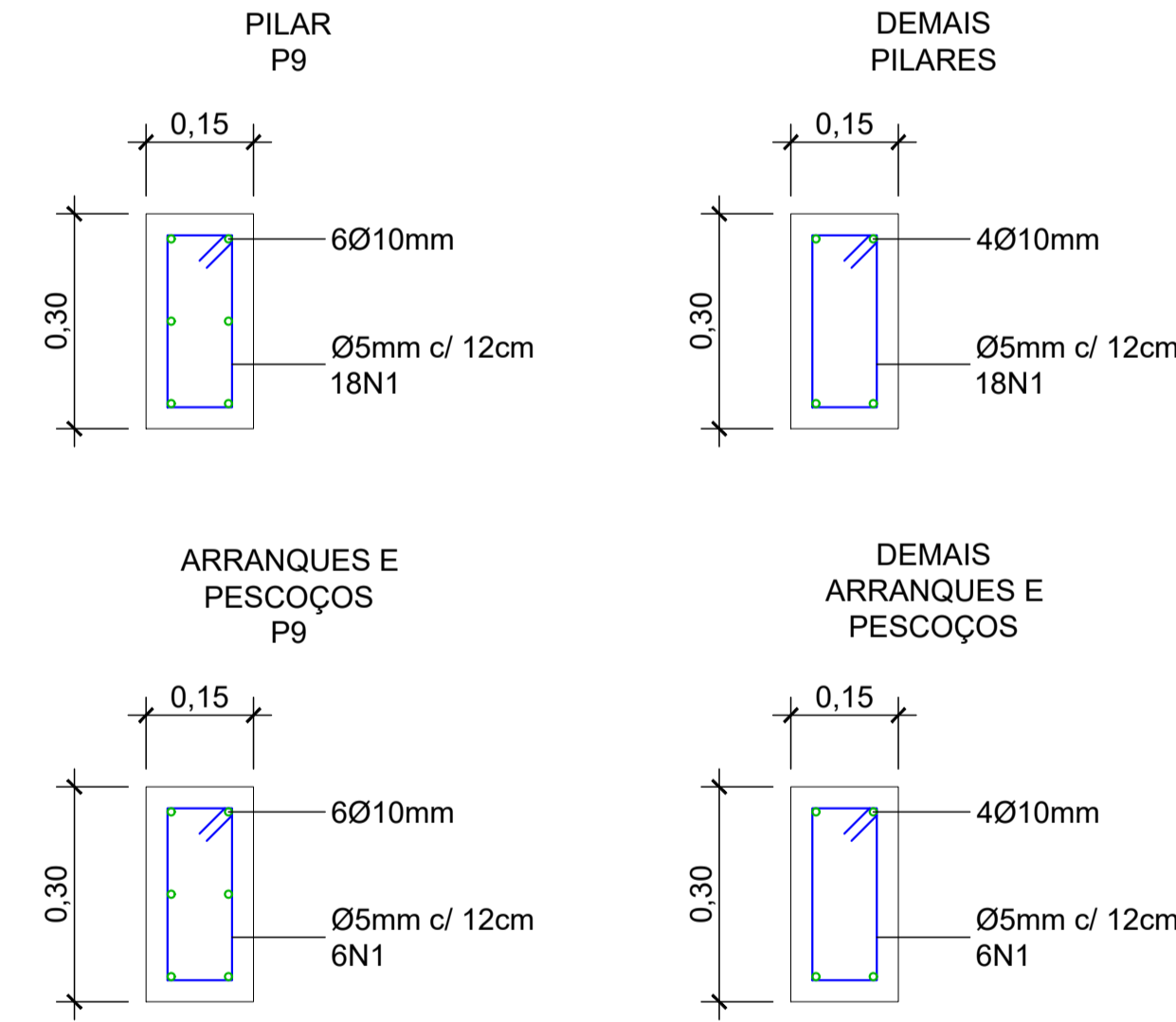
2 DETALHES - SAPATAS  
ESCALA: 1/50



3 DETALHE - ESTACA  
ESCALA: 1/50



5 DETALHE - ESTRIBOS  
ESCALA: 1/25



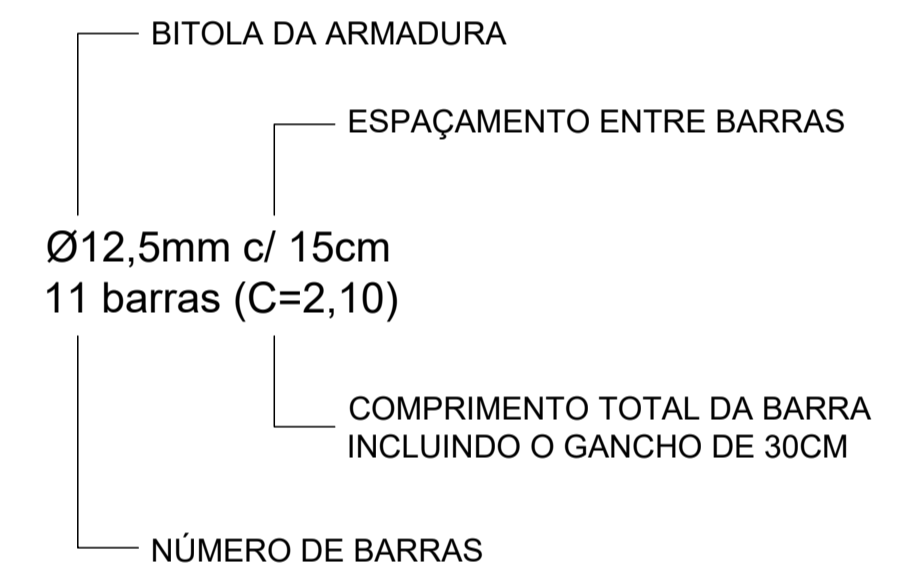
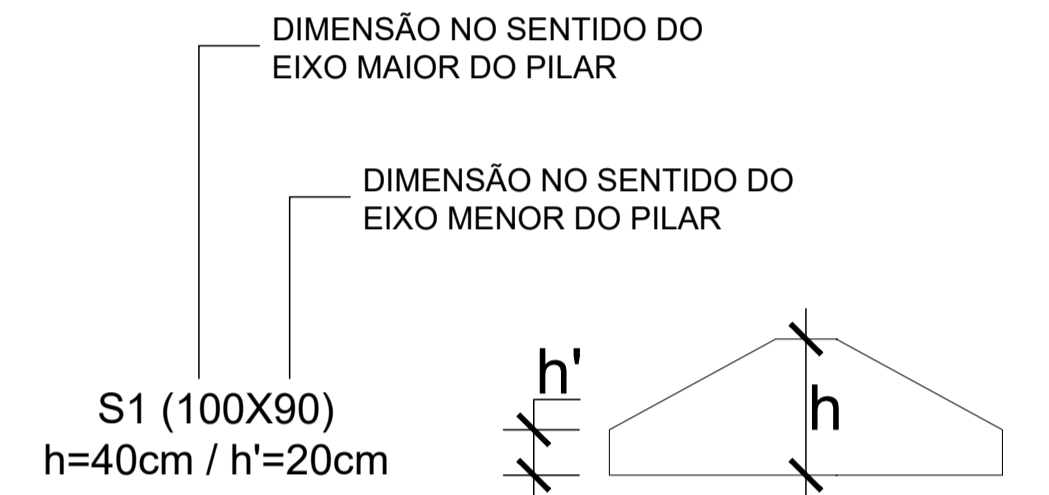
4 DETALHES - PILARES  
ESCALA: 1/10

OBSERVAÇÕES

- CONCRETO C25 COM BRITA 01
  - PARA AS SAPATAS, PESCOÇOS, VIGAS E LAJES DO TÉRREO, EMPREGAR ADITIVO IMPERMEABILIZANTE NO CONCRETO
- COBRIMENTO:
  - PARA AS SAPATAS SERÁ DE 5 CM
  - PARA AS DEMAIS PEÇAS SERÁ DE 3 CM
- GANCHOS:
  - NAS SAPATAS TERÃO 30 CM
  - NAS DEMAIS PEÇAS TERÃO 20 CM
- OS ESTRIBOS NÃO DEVEM SER COLOCADOS NOS ENCONTROS ENTRE PILARES E VIGAS E ENTRE DIFERENTES VIGAS
- OS TRANSPASSES DE BARRAS LONGITUDINAIS DEVERÃO TER PELO MENOS 30 CM
- A DISTÂNCIA ENTRE AS FACES DAS BARRAS LONGITUDINAIS DE DIFERENTES CAMADAS DEVE SER DE 2,5 CM

INDICAÇÕES - SAPATAS

- ARMADURA TRANSVERSAL
- ARMADURA LONGITUDINAL



Responsável técnico:

**SIEFE**

PREFEITURA MUNICIPAL DE POMERODE  
SECRETARIA DE EDUCAÇÃO E FORMAÇÃO EMPREENDEDORA

AMPLIAÇÃO - EM DR. WUNDERWALD  
Rua Dr. Wunderwald, 3.009 - Ribeirão Wunderwald

Referência  
**PLANTA DE LOCAÇÃO E DETALHES DAS SAPATAS, DETALHES DOS PILARES E DOS ESTRIBOS [R2]**

ESCALA INDICADA DATA 04/2026 ÁREA TOTAL 153,16 m²

EST 01/04