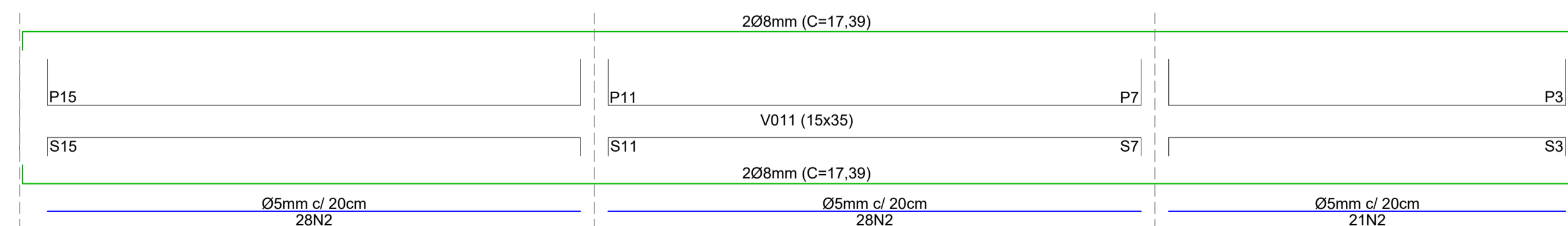
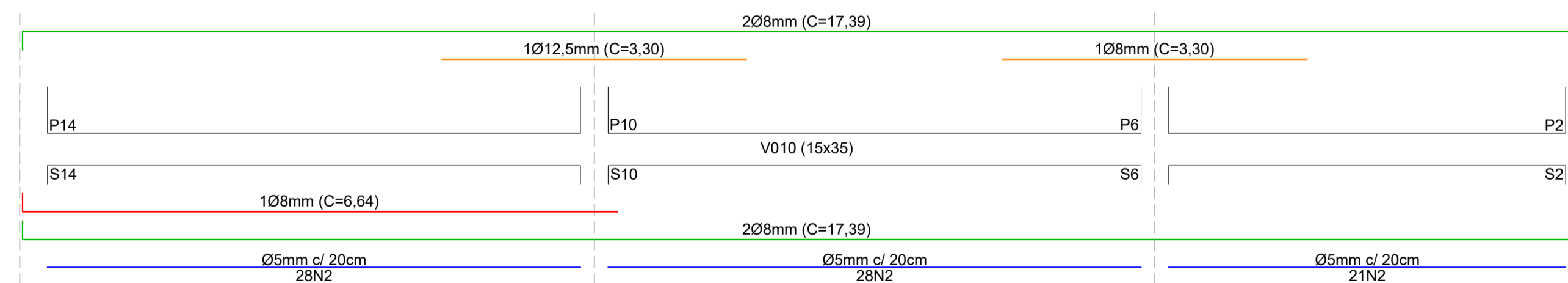
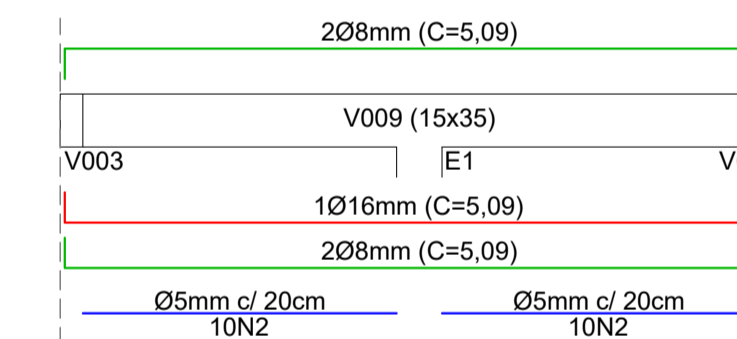
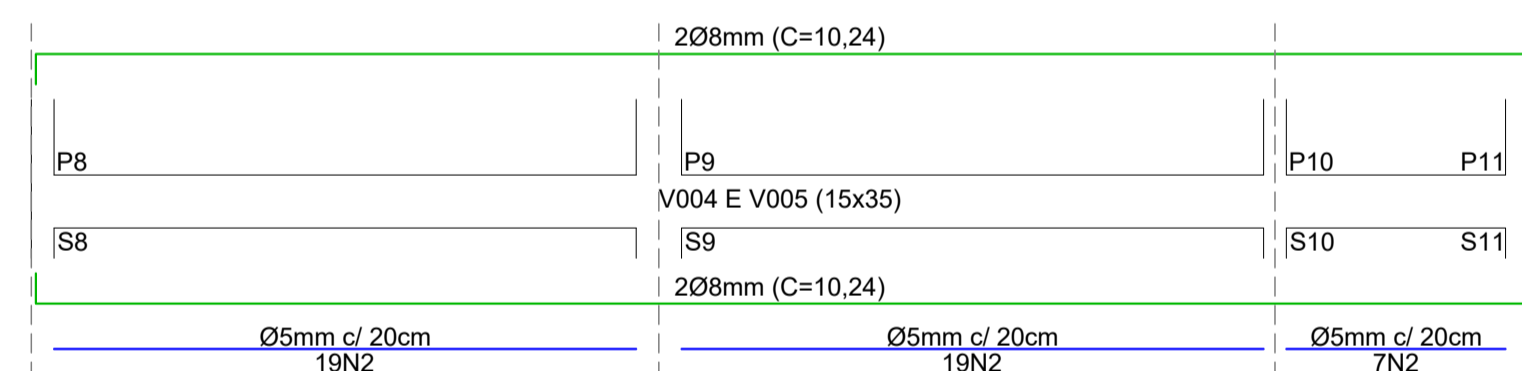
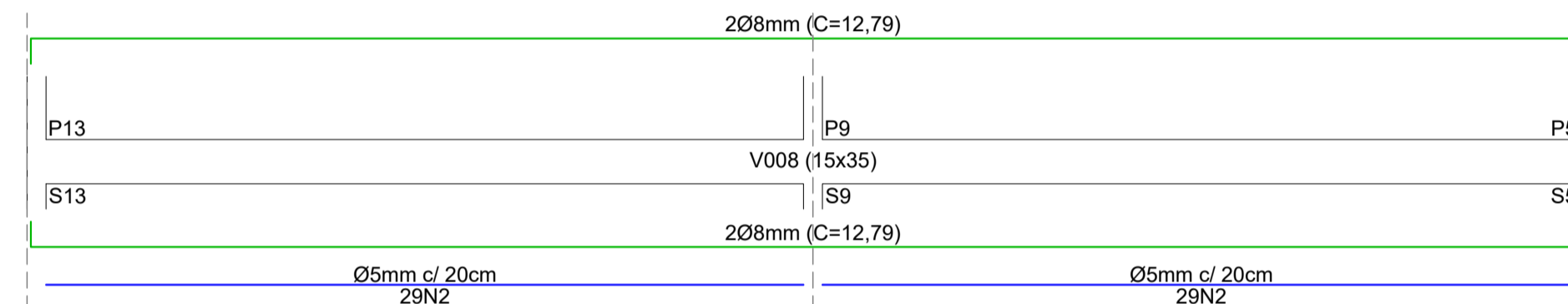
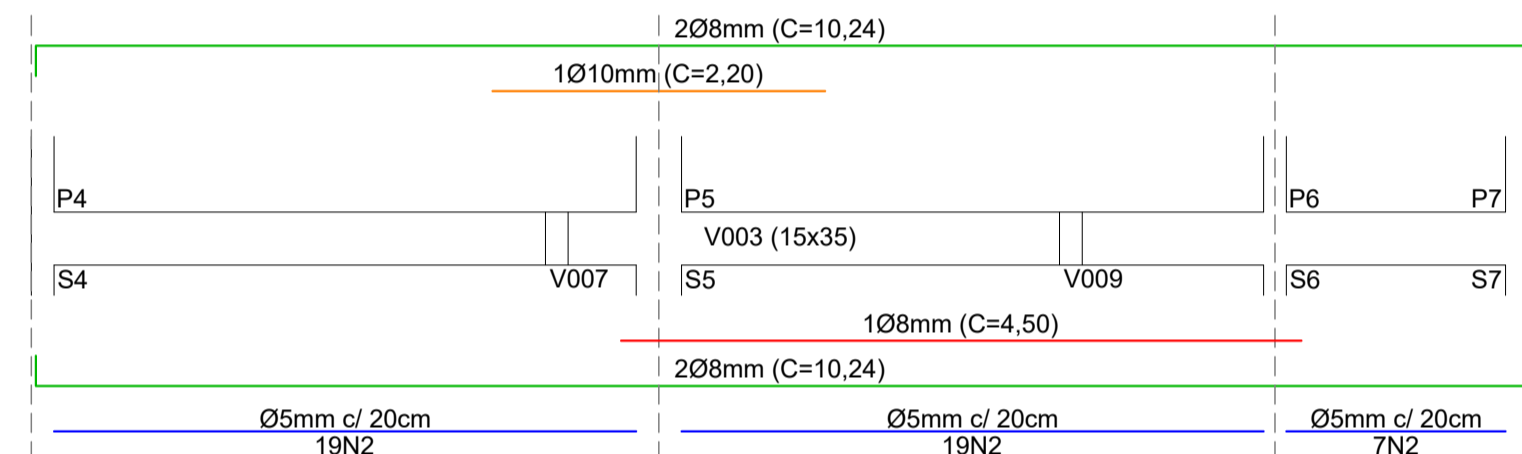
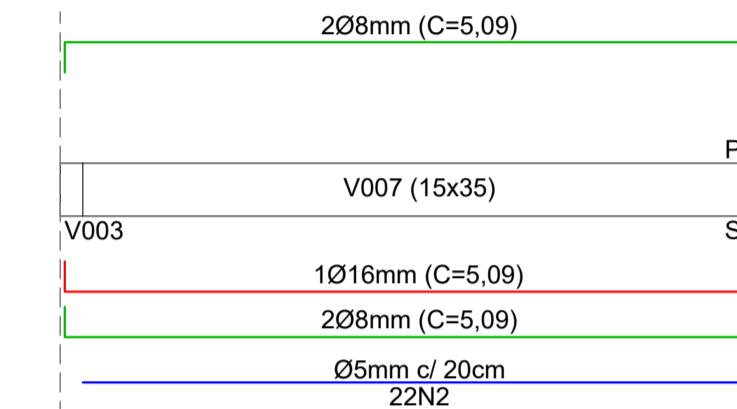
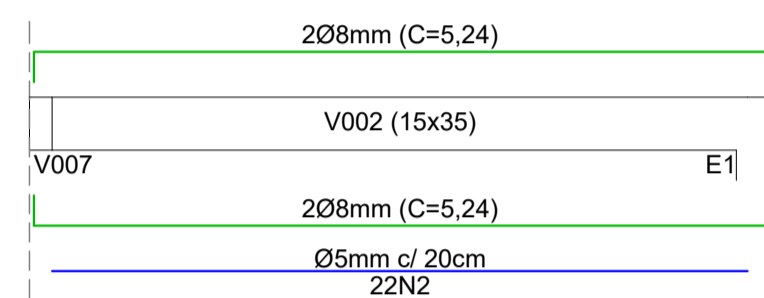
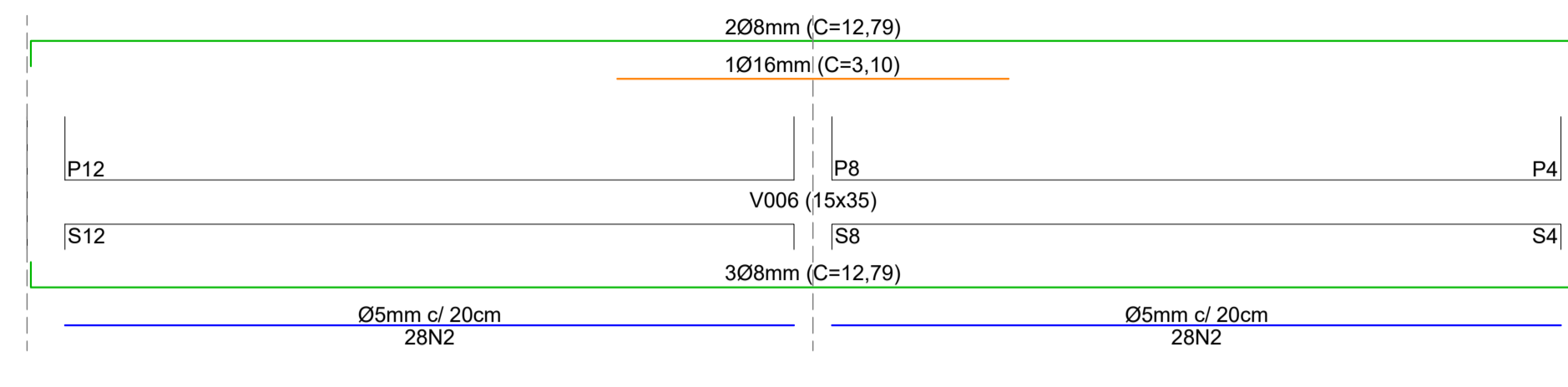
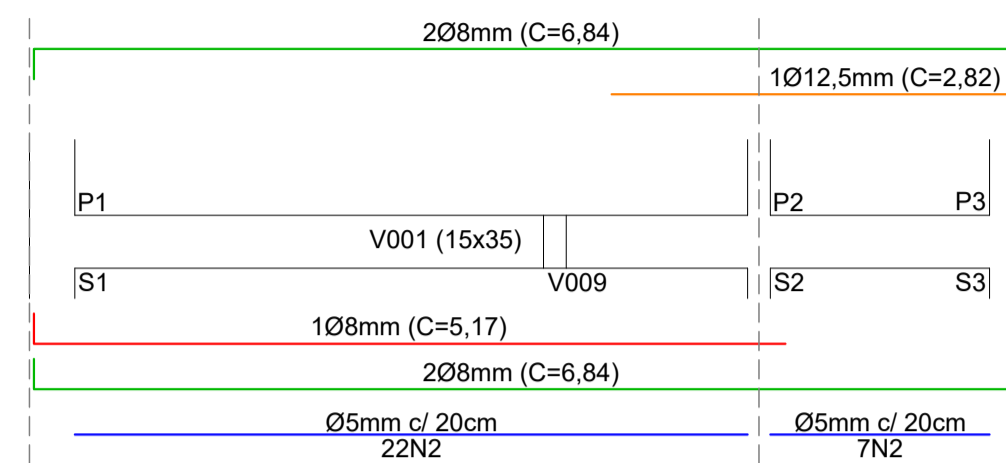
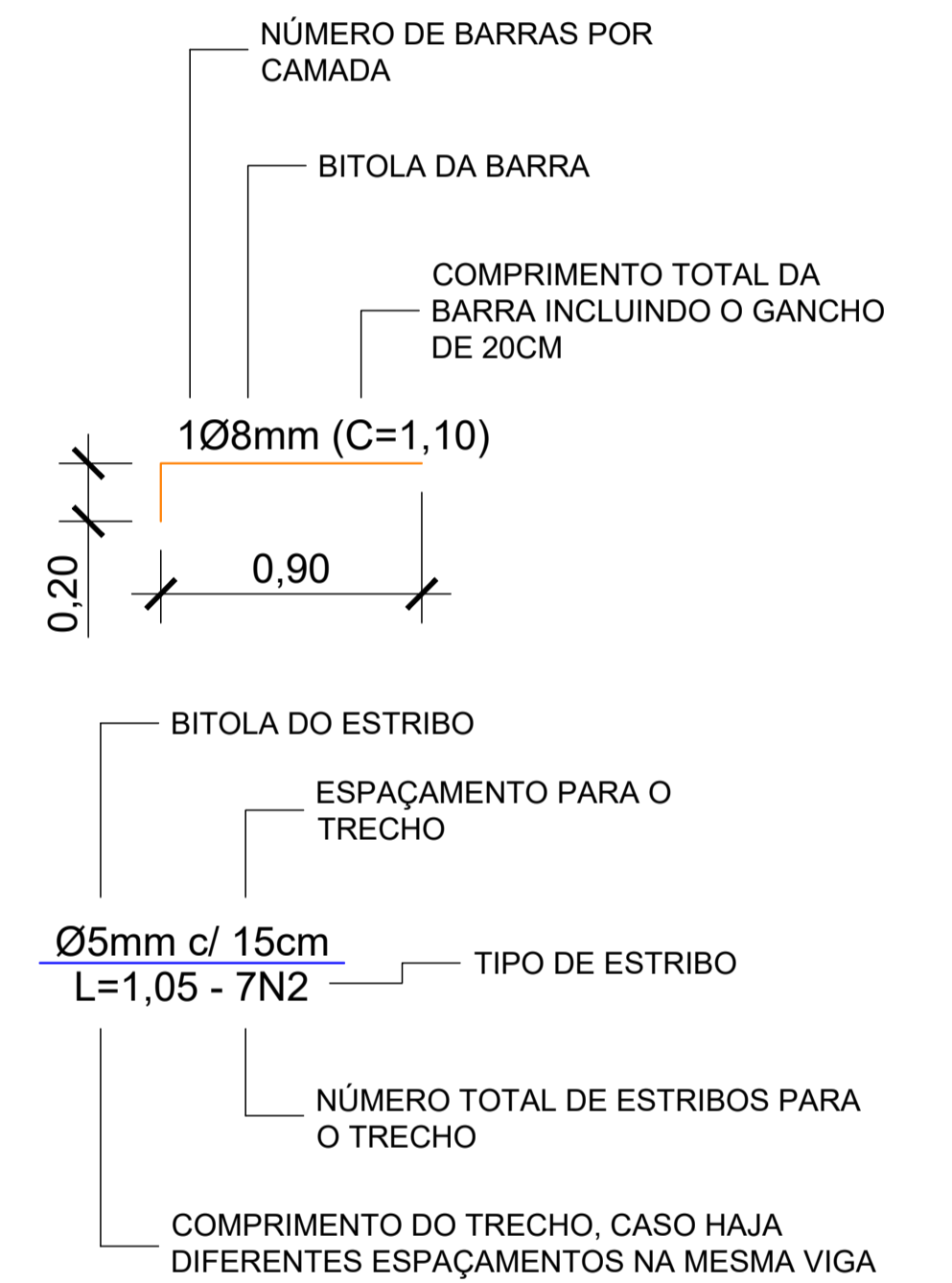


OBSERVAÇÕES

1. CONCRETO C25 COM BRITA 01
  - 1.1. PARA AS SAPATAS, PESCOÇOS, VIGAS E LAJES DO TÉRREO, EMPREGAR ADITIVO IMPERMEABILIZANTE NO CONCRETO
2. COBRIMENTO:
  - 2.1. PARA AS SAPATAS SERÁ DE 5 CM
  - 2.2. PARA AS DEMAIS PEÇAS SERÁ DE 3 CM
3. GANCHOS:
  - 3.1. NAS SAPATAS TERÃO 30 CM
  - 3.2. NAS DEMAIS PEÇAS TERÃO 20 CM
4. OS ESTRIBOS NÃO DEVEM SER COLOCADOS NOS ENCONTROS ENTRE PILARES E VIGAS E ENTRE DIFERENTES VIGAS
5. OS TRANSASSES DE BARRAS LONGITUDINAIS DEVERÃO TER PELO MENOS 30 CM
6. A DISTÂNCIA ENTRE AS FACES DAS BARRAS LONGITUDINAIS DE DIFERENTES CAMADAS DEVE SER DE 2,5 CM

INDICAÇÕES - VIGAS

- ARMADURA NEGATIVA
- ARMADURA POSITIVA
- PORTA ESTRIBOS
- ESTRIBOS



Quantitativo de aço - Vigas do térreo						
Aço	Bitola [mm]	Quant. [m]	Quant. + 10% [m]	Nº barras de 6m [Un.]	Peso [kg/m]	Peso total [kg]
CA-60	5	431,52	474,67	79	0,154	73,00
	8	485,76	534,34	89	0,395	210,93
CA-50	10	2,20	2,42	1	0,617	3,70
	12,5	6,12	6,73	1	0,963	5,78
	16	3,10	3,41	1	1,578	9,47

10 DETALHES - VIGAS DO TÉRREO  
ESCALA: 1/50

Responsável técnico:

**SIEFE**

**PREFEITURA MUNICIPAL DE POMERODE**  
SECRETARIA DE EDUCAÇÃO E FORMAÇÃO EMPREENDEDORA

**AMPLIAÇÃO - EM DR. WUNDERWALD**  
Rua Dr. Wunderwald, 3.009 - Ribeirão Wunderwald

Referência: **DETALHES DAS VIGAS DO TÉRREO [R2]**

ESCALA: 1:50 DATA: 04/2026 ÁREA TOTAL: 153,16 m<sup>2</sup>

**EST**  
03/04