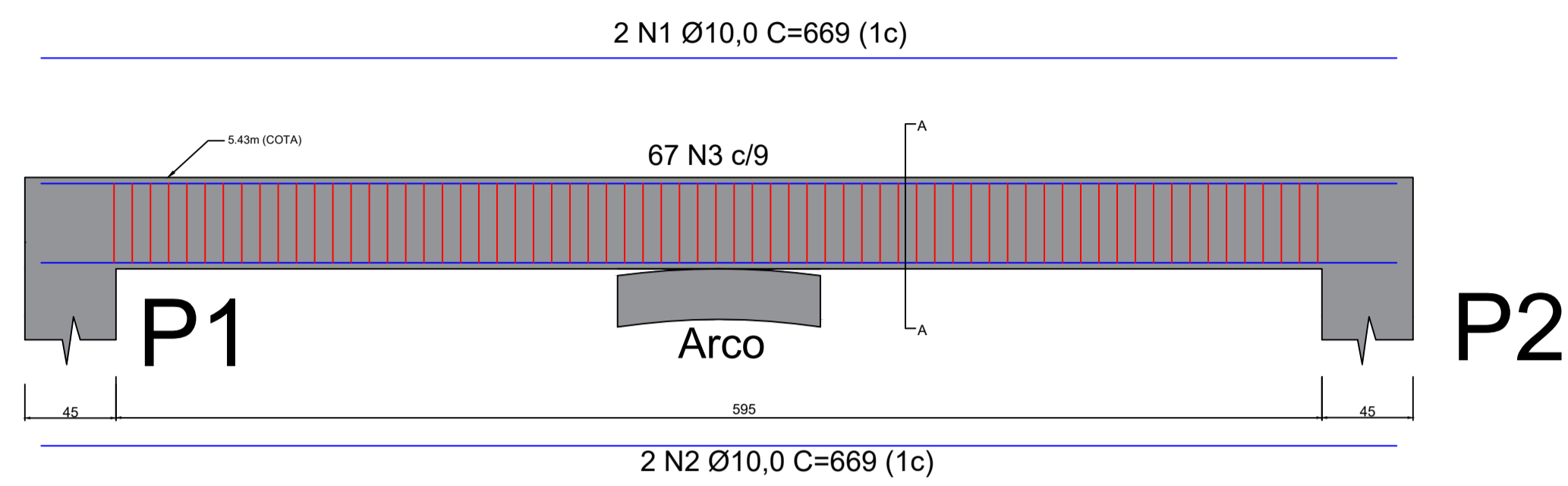


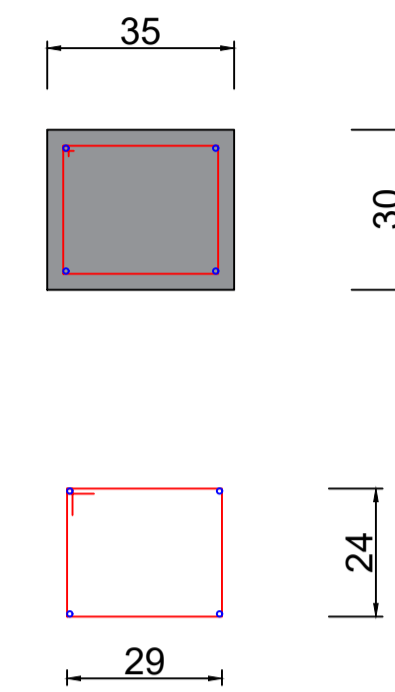
Viga 1

ESC: 1:20



Seção A-A

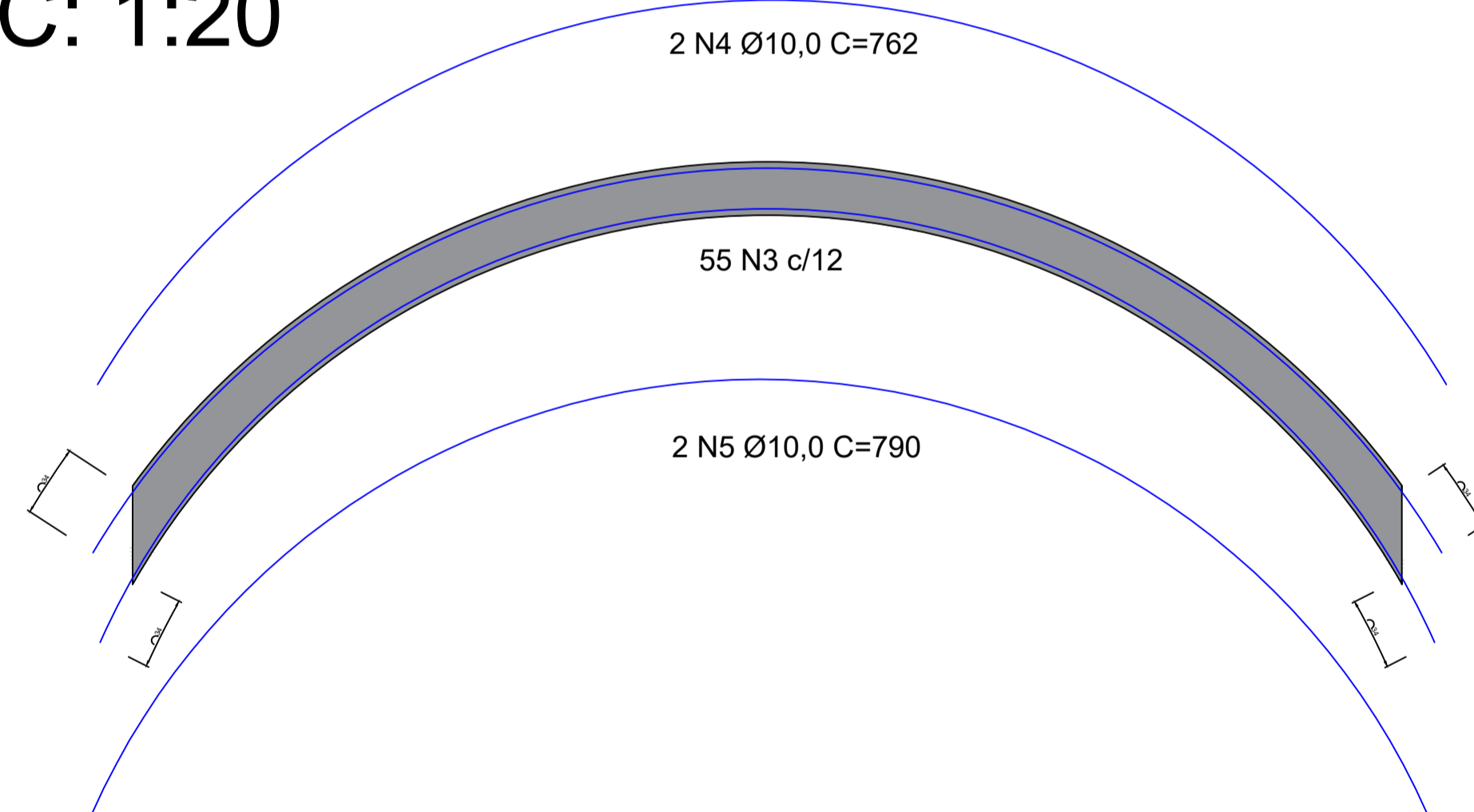
ESC: 1:10



67 N3 Ø5,0 C=112

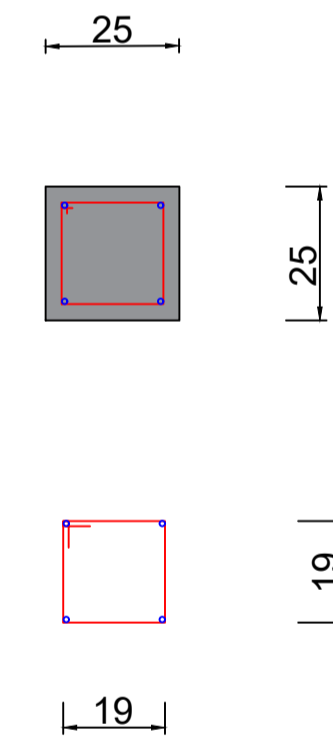
Arco 1

ESC: 1:20



Seção A-A

ESC: 1:10



55 N6 Ø5,0 C=82

RELAÇÃO DO AÇO (V1 e A1)							
Aço	N	DIAM (mm)	QUANTIDADE	C. UNIT (cm)	C. TOTAL (cm)	PESO LINEAR (kg/m)	PESO TOTAL (kg)
CASO 1	1	10,00	2,00	669,00	1.338,00	0,617	8,26
CASO 2	2	10,00	2,00	669,00	1.338,00	0,617	8,26
CASO 3	3	5,00	67,00	112,00	7.504,00	0,154	11,56
CASO 4	4	10,00	2,00	762,00	1.524,00	0,617	9,40
CASO 5	5	10,00	2,00	790,00	1.580,00	0,617	9,75
CASO 6	6	5,00	55,00	82,00	4.510,00	0,154	6,95
TOTAL							54,16

Volume de concreto					
Peça	Comprimento (m)	Altura (m)	Área (m²)	Largura (m)	Volume (m³)
Viga 1	5,95	0,30	1,79	0,35	0,62
Arco 1	X	X	1,77	0,25	0,44
TOTAL					1,07

RESUMO DO AÇO			
Aço	DIAM (mm)	C. TOTAL (m)	QUANT. +10% (Barras)
CASO 1	10,00	1.338,00	530,00
CASO 6	5,00	12.014,00	1.102,00

PESO TOTAL (kg)	
CASO 1	35,56
CASO 6	18,50

NOTA IMPORTANTE: Por se tratar de reconstrução de estrutura integrante de Obra de Arte Especial (OAE) simétrica, todas as dimensões, alinhamentos e níveis indicados neste projeto deverão ser rigorosamente conferidos in loco pelo executor antes do início da fabricação das formas e do lançamento das armaduras.

OBSERVAÇÕES	
1	AS PEÇAS, APÓS ACONCRETAGEM, DEVERÃO TER CURA ÚMIDA POR PELO MENOS 7 DIAS;
2	PRAZOS DE DESFORMAS: FACES LATERAIS: 3 DIAS; FACES INFERIORES: 21 DIAS;
3	TUDO CONCRETO DEVERÁ SER ADEQUADAMENTE VIBRADO;
4	NÃO USAR ADITIVOS QUE CONTENHAM CLORETO;
5	CLASSE DO CONCRETO: VIGA- C30; ARCO: C30;
6	FATOR ÁGUA/CEMENTO MÁXIMO: 0,55;
7	COBRIMENTO ADOTADO DE 3CM.

LOCALIZAÇÃO

ESCALA: 1:100

Prefeitura Municipal de Pomerode
SEPLAN - Secretária de Planejamento e Meio Ambiente

PROJETISTA LUIZ FELIPE DE FREITAS RODRIGUES CREA/SC: 204734-3	ART Número: XXX
DESENHISTA LUIZ FELIPE DE FREITAS RODRIGUES	ESCALA 1:100
ENDEREÇO Rua: Presidente Costa e Silva, S/N Bairro: Centro Cidade: Pomerode/SC	DATA 11/06/2026
PROJETO ESTRUTURAL Reconstrução do portal norte de Pomerode/SC.	REVISÃO Rev.00
CONTEÚDO Armadura viga e arco	FOLHA 01/01