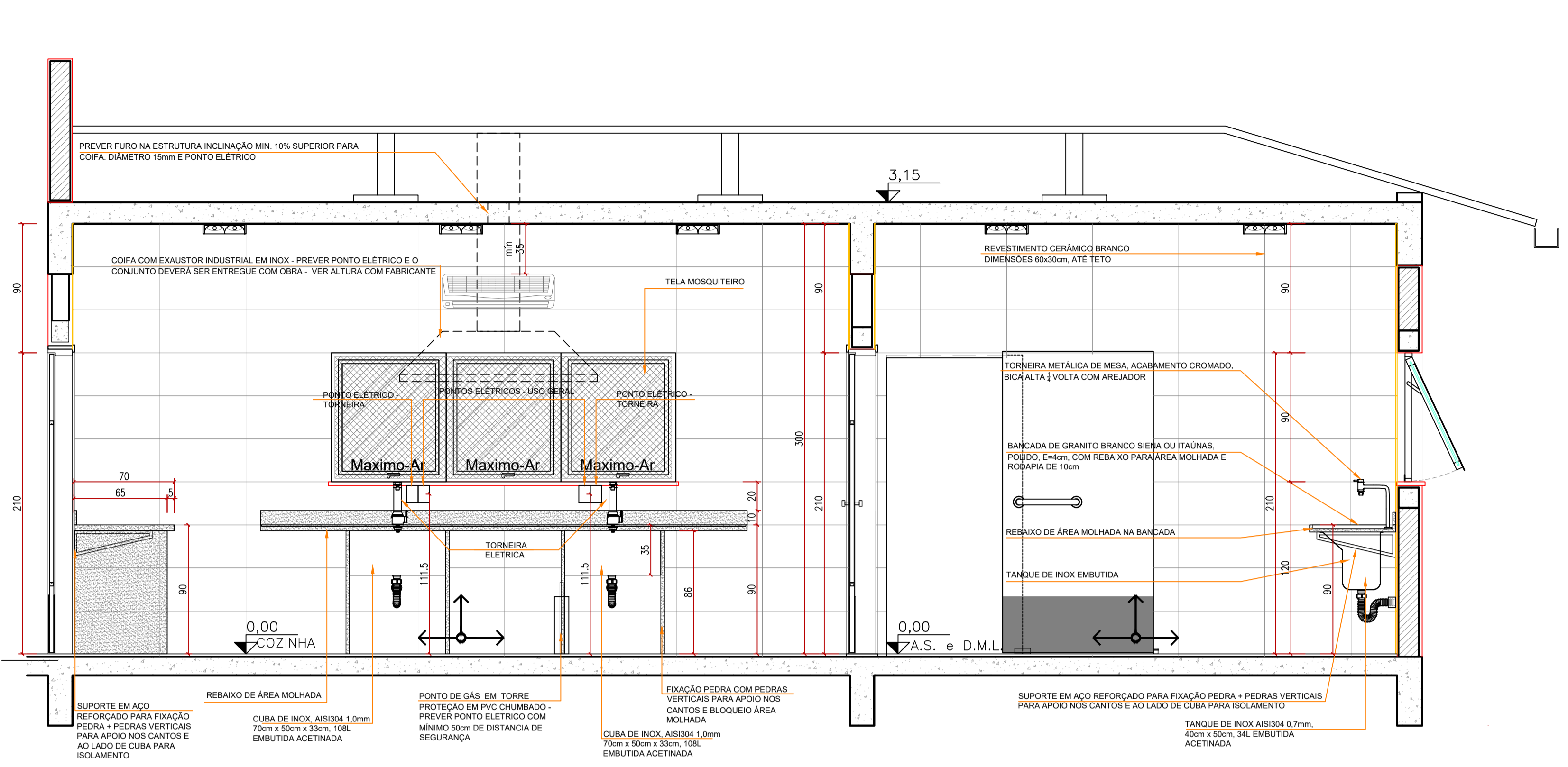
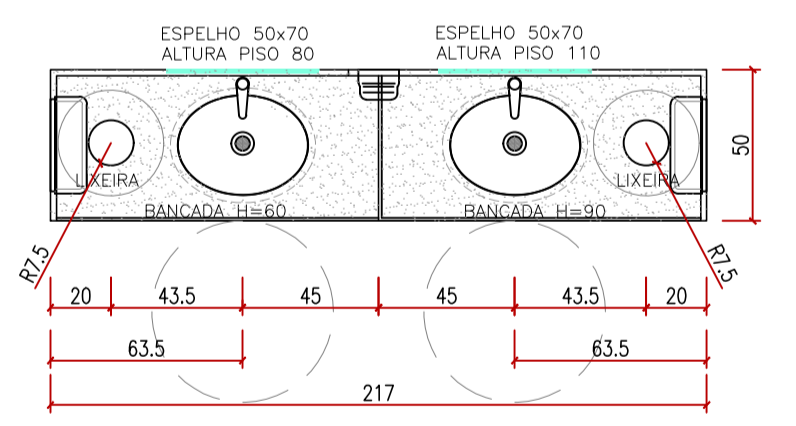
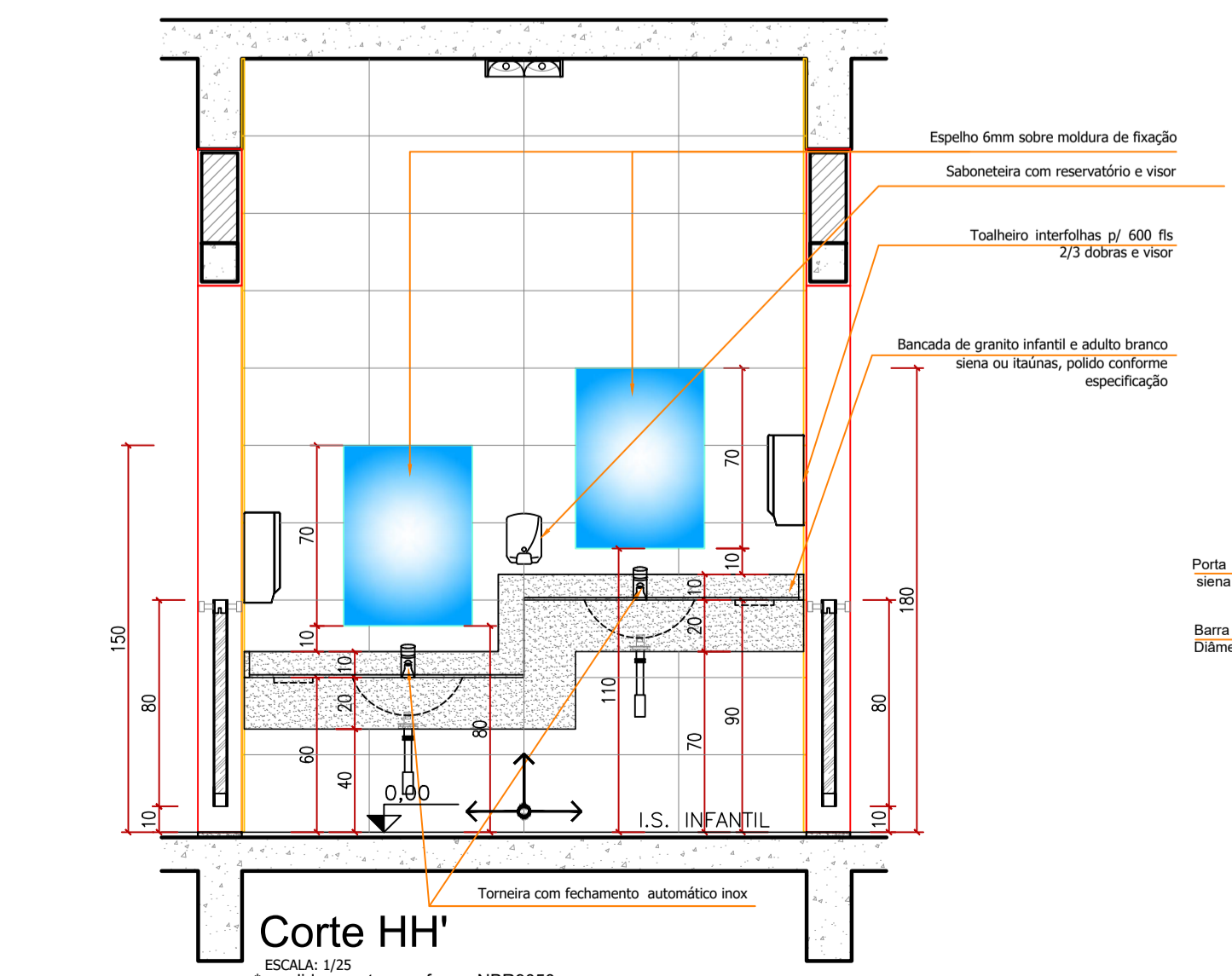


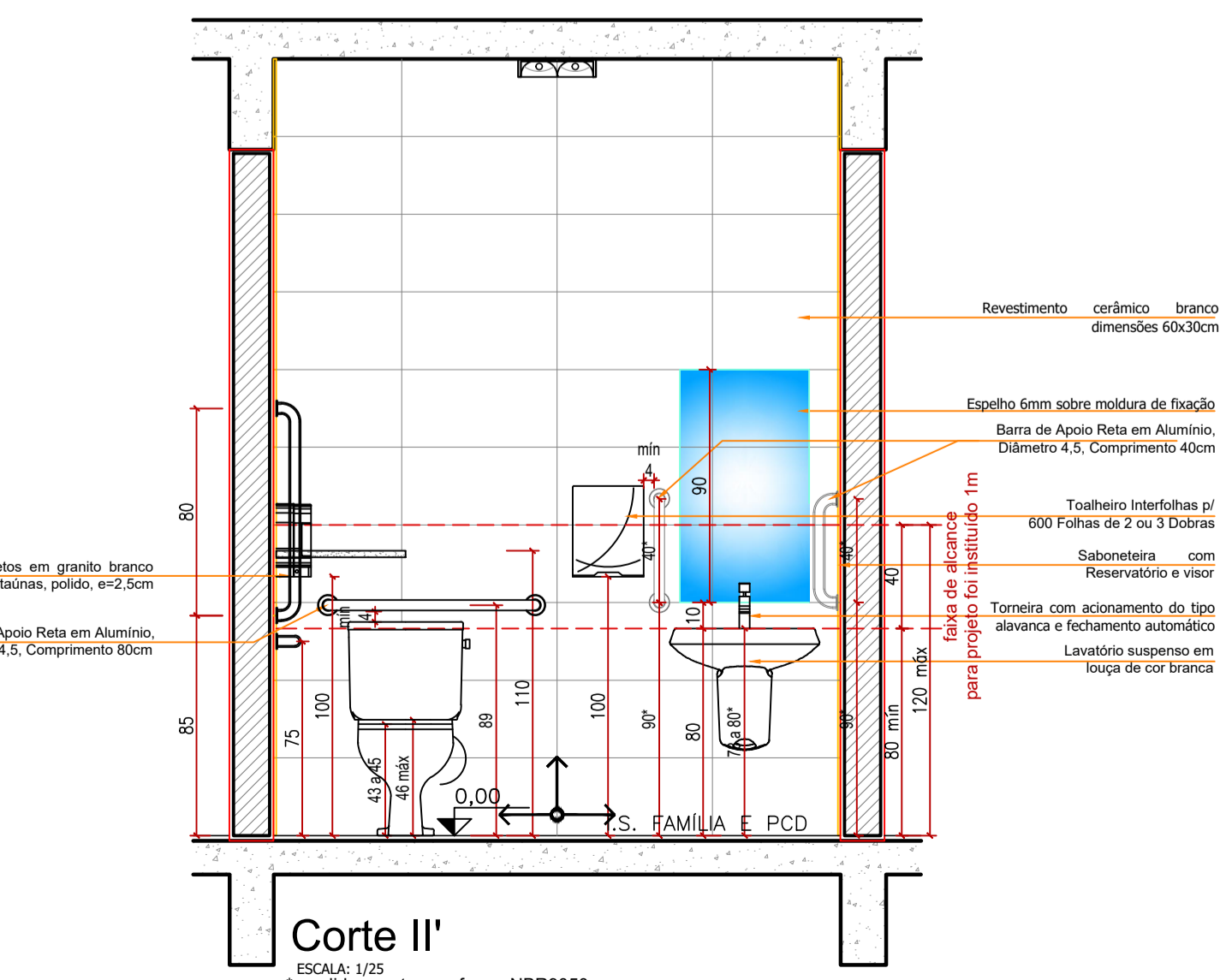
Corte GG'
ESCALA: 1/25
* medidas exatas conforme NBR9050



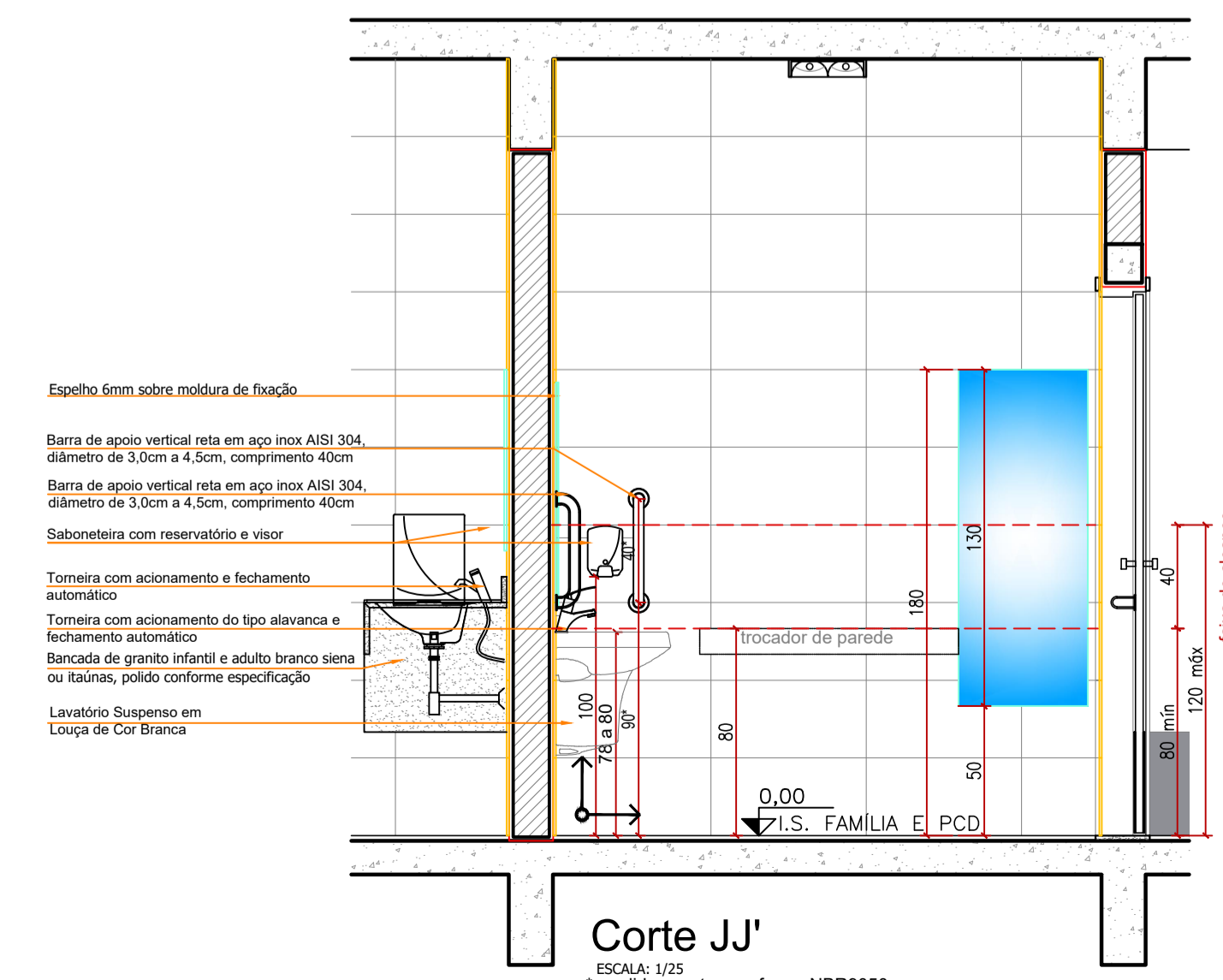
Corte KK'
ESCALA: 1/25
* medidas exatas conforme NBR9050



Corte HH'
ESCALA: 1/25
* medidas exatas conforme NBR9050



Corte II'
ESCALA: 1/25
* medidas exatas conforme NBR9050



Corte JJ'
ESCALA: 1/25
* medidas exatas conforme NBR9050

Observações/Carimbos/Aprovações:

BRUSQUE SECRETARIA MUNICIPAL DE PLANEJAMENTO URBANO SEPLAN

Alvará _____ de _____

Jorge Alfredo Ziegler Neto
Diretor de Análise de Projetos
Engenheiro Civil - CREA/SC 041.050-4

SIE SECRETARIA DE INFRAESTRUTURA E ESTRATÉGICA

PREFEITURA DE BRUSQUE

PREFEITURA MUNICIPAL DE BRUSQUE
SECRETARIA MUNICIPAL DE INFRAESTRUTURA E ESTRATÉGIA - SIE
ADMINISTRAÇÃO - 2025-2028

CMEI Elsa Bodenmuller de Marchi I
Rua Adalina Debatin, 75 - Águas Claras, Brusque - SC, 88353-610

CONTRATANTE: PREFEITURA MUNICIPAL DE BRUSQUE
CNPJ. 83.102.343/0001-94

PROJETO: KATJUSCIA VIVIANE LIESENBERG
CAU A32500-7

PROJETO ARQUITETÔNICO
CORTES GG', HH', II', JJ', KK'