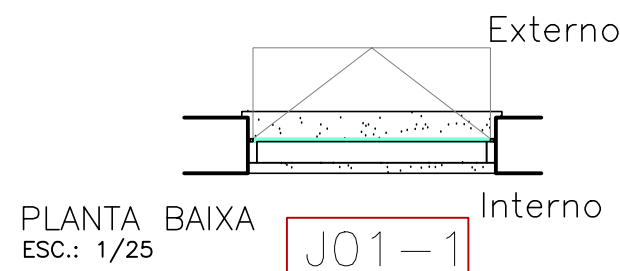
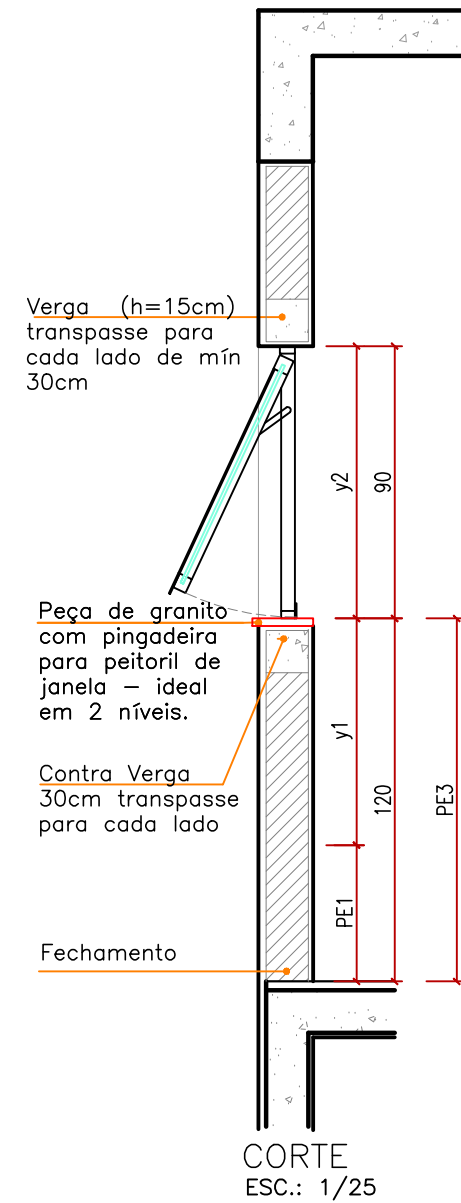
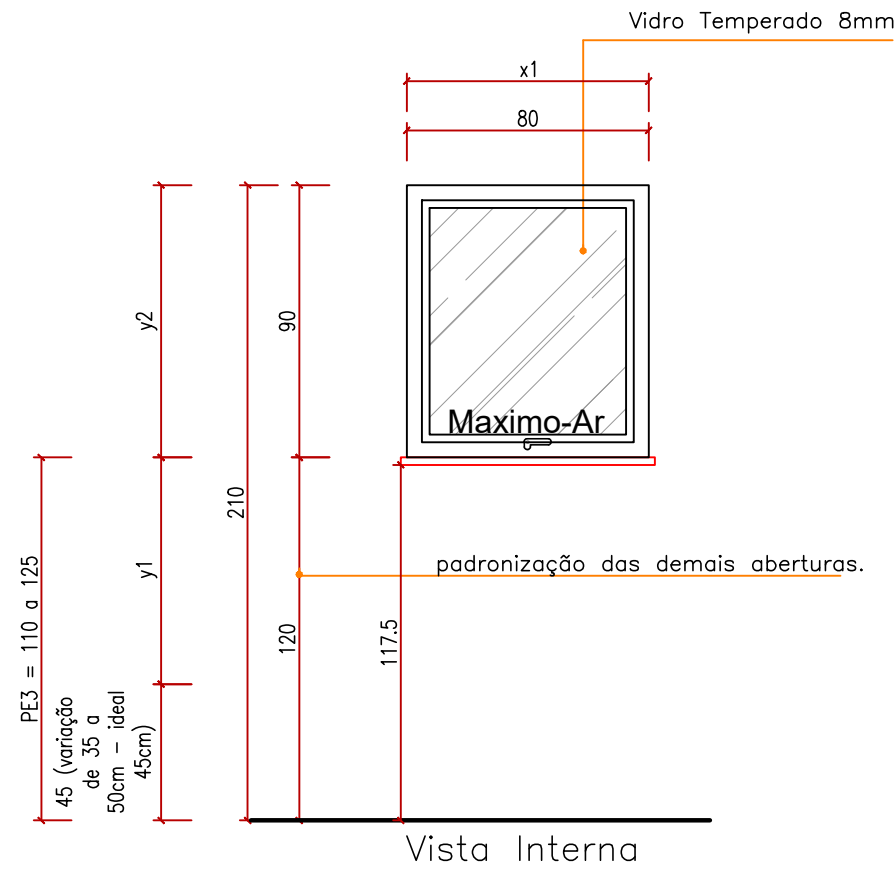


# DETALHAMENTO DE ESQUADRIAS

CÓDIGO	J01-1
TIPO	Janela Máximo ar 1 folha
LARGURA	x1
ALTURA	y2
PEITORIL	PE3
MATERIAL	Alumínio Anodizado branco + vidro temperado 8mm
QUANTIDADE	03 (ampliação)

## OBSERVAÇÃO/ESQUADRIAS

- MEDIDAS EM CENTÍMETROS (cm.);
- AS MEDIDAS DAS JANELAS E PORTAS-JANELAS CONSIDERAM O MARCO/FORRA COM O VÃO TOTAL DAS ESQUADRIAS POR FORA (FACES EXTERNAS DO MARCO/FORRA);
- AS MEDIDAS DAS PORTAS CONSIDERAM O VÃO DAS ESQUADRIAS POR DENTRO, DESCONSIDERANDO O MARCO/FORRA;
- PARA AS ESQUADRIAS EM PVC OU ALUMÍNIO, CONSIDERAR C/ PINTURA ELETROSTÁTICA NA COR BRANCA;
- TODAS AS DIMENSÕES DE ESQUADRIAS DEVERÃO SER CONFERIDAS IN LOCO, ANTERIORMENTE A SUA EXECUÇÃO;
- TODAS AS ABERTURAS PARA O EXTERIOR DEVEM CONTER PEITORIL OU SOLEIRA DE GRANITO, COM PINGADEIRA (AVANÇO MÍN. 3cm);
- TODAS AS PORTAS PARA ÁREAS ÚMIDAS OU TROCA DE REVESTIMENTO DE PISO DEVEM CONTER SOLEIRA DE GRANITO;
- QUALQUER DIFERENÇA ENTRE PLANTAS, CORTES, IMAGENS, 3D E DETALHAMENTO, PREVALECE O DETALHAMENTO;
- TODAS AS DIMENSÕES DE ESQUADRIAS DEVERÃO SER CONFERIDAS IN LOCO, ANTERIORMENTE A SUA EXECUÇÃO



SECRETARIA MUNICIPAL DE PLANEJAMENTO URBANO  
**BRUSQUE** SE PLAN  
 Alvará \_\_\_/\_\_\_ de \_\_\_/\_\_\_/\_\_\_  
 Jorge Alfredo Ziegler Neto  
 Diretor de Análise de Projetos  
 Engenheiro Civil - CREA/SC 041.050-4