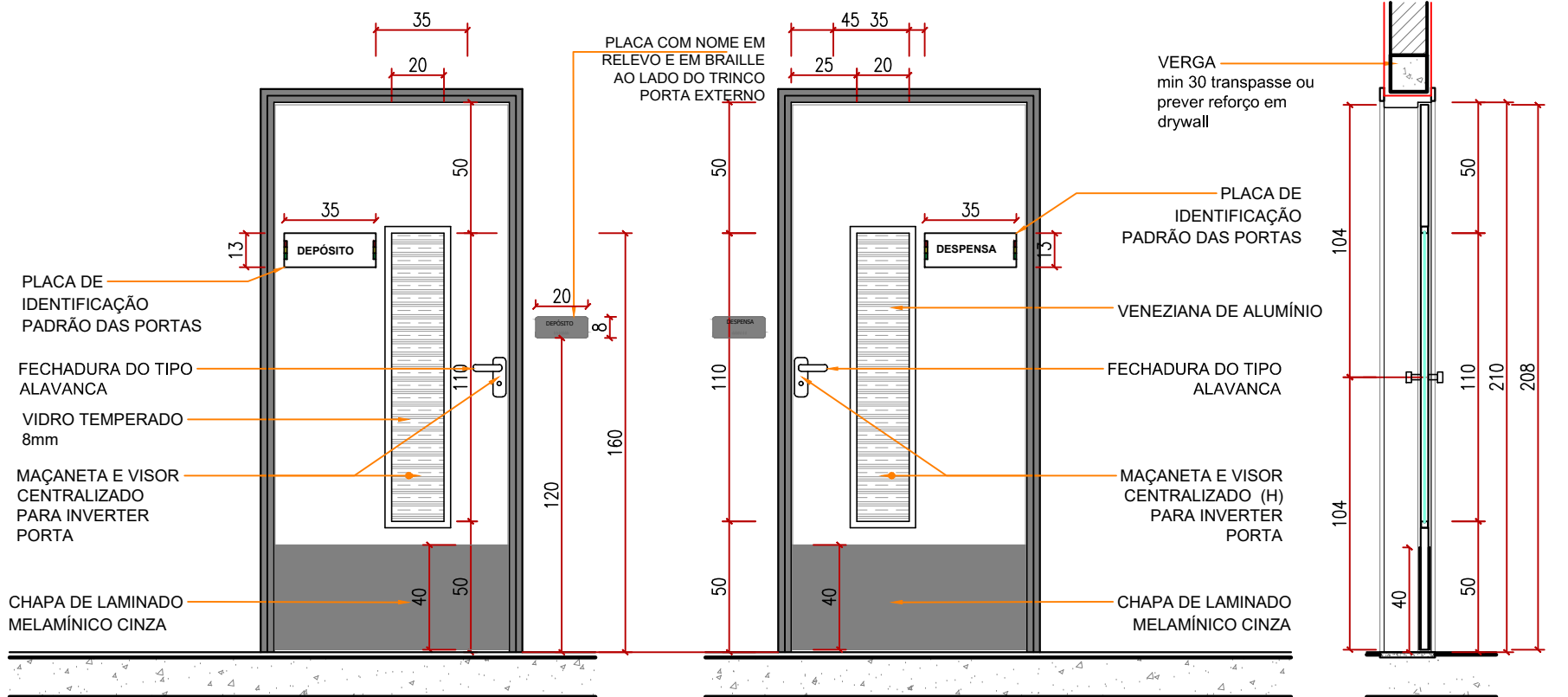


# DETALHAMENTO DE ESQUADRIAS

CÓDIGO	P3		
TIPO	Porta de Giro (Batente projeto - verificar in loco)		
LARGURA	90		
ALTURA	210		
PEITORIL	-		
MATERIAL	Madeira semi-oca Branca/Cinza+Laminado Melamínico+Veneziana+ID		
QUANTIDADE	02 Direita	01 Esquerda	03 Total (ampliação)

### OBSERVAÇÃO/ESQUADRIAS

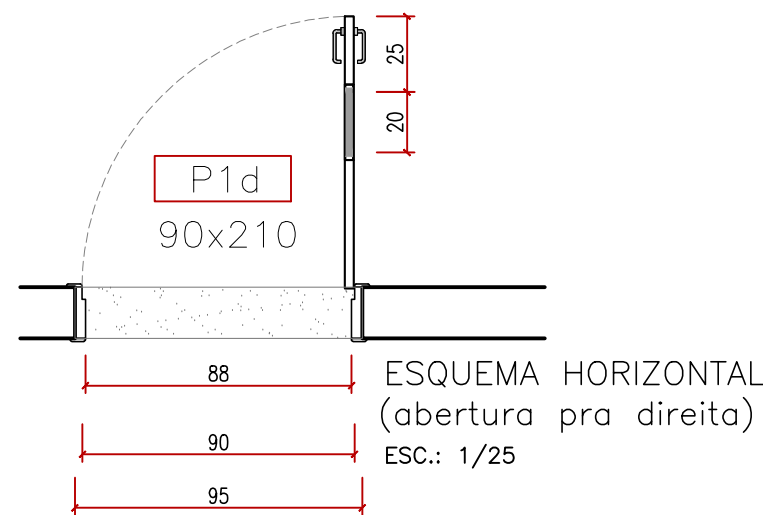
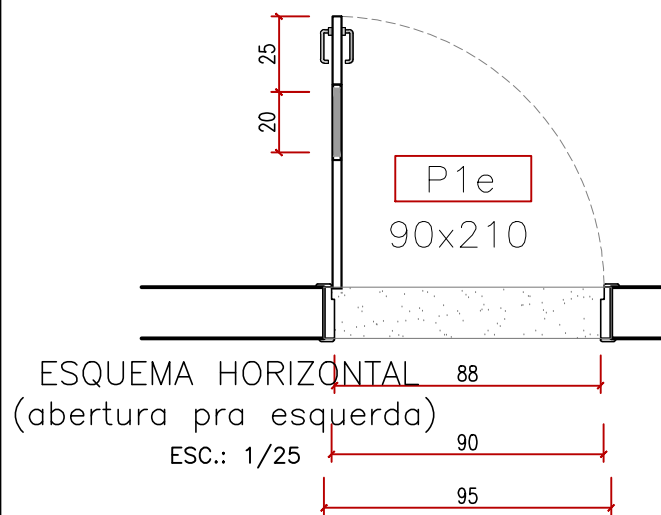
- MEDIDAS EM CENTÍMETROS (cm.);
- AS MEDIDAS DAS JANELAS E PORTAS-JANELAS CONSIDERAM O MARCO/FORRA COM O VÃO TOTAL DAS ESQUADRIAS POR FORA (FACES EXTERNAS DO MARCO/FORRA);
- AS MEDIDAS DAS PORTAS CONSIDERAM O VÃO DAS ESQUADRIAS POR DENTRO, DESCONSIDERANDO O MARCO/FORRA;
- PARA AS ESQUADRIAS EM PVC OU ALUMÍNIO, CONSIDERAR C/ PINTURA ELETROSTÁTICA NA COR BRANCA;
- TODAS AS DIMENSÕES DE ESQUADRIAS DEVERÃO SER CONFERIDAS IN LOCO, ANTERIORMENTE A SUA EXECUÇÃO;
- TODAS AS ABERTURAS PARA O EXTERIOR DEVEM CONTER PEITORIL OU SOLEIRA DE GRANITO, COM PINGADEIRA (AVANÇO MÍN. 3cm);
- TODAS AS PORTAS PARA ÁREAS ÚMIDAS OU TROCA DE REVESTIMENTO DE PISO DEVEM CONTER SOLEIRA DE GRANITO;
- QUALQUER DIFERENÇA ENTRE PLANTAS, CORTES, IMAGENS, 3D E DETALHAMENTO, PREVALECE O DETALHAMENTO;
- TODAS AS DIMENSÕES DE ESQUADRIAS DEVERÃO SER CONFERIDAS IN LOCO, ANTERIORMENTE A SUA EXECUÇÃO;
- ID: PLACA DE IDENTIFICAÇÃO PADRÃO DAS PORTAS NO LADO EXTERNO + PLACA COM NOME EM RELEVO E EM BRAILLE AO LADO DO TRINCO PORTA NO LADO EXTERNO.



ESQUEMA VERTICAL (abertura esquerda - exterior) ESC.: 1/25

ESQUEMA VERTICAL (abertura direita - exterior) ESC.: 1/25

ESQUEMA DE CORTE ESC.: 1/25



SECRETARIA MUNICIPAL DE PLANEJAMENTO URBANO  
**SEPLAN**  
 Alvará \_\_\_/\_\_\_ de \_\_\_/\_\_\_/\_\_\_  
 Jorge Alfredo Ziegler Neto  
 Diretor de Análise de Projetos  
 Engenheiro Civil - CREA/SC 041.050-4