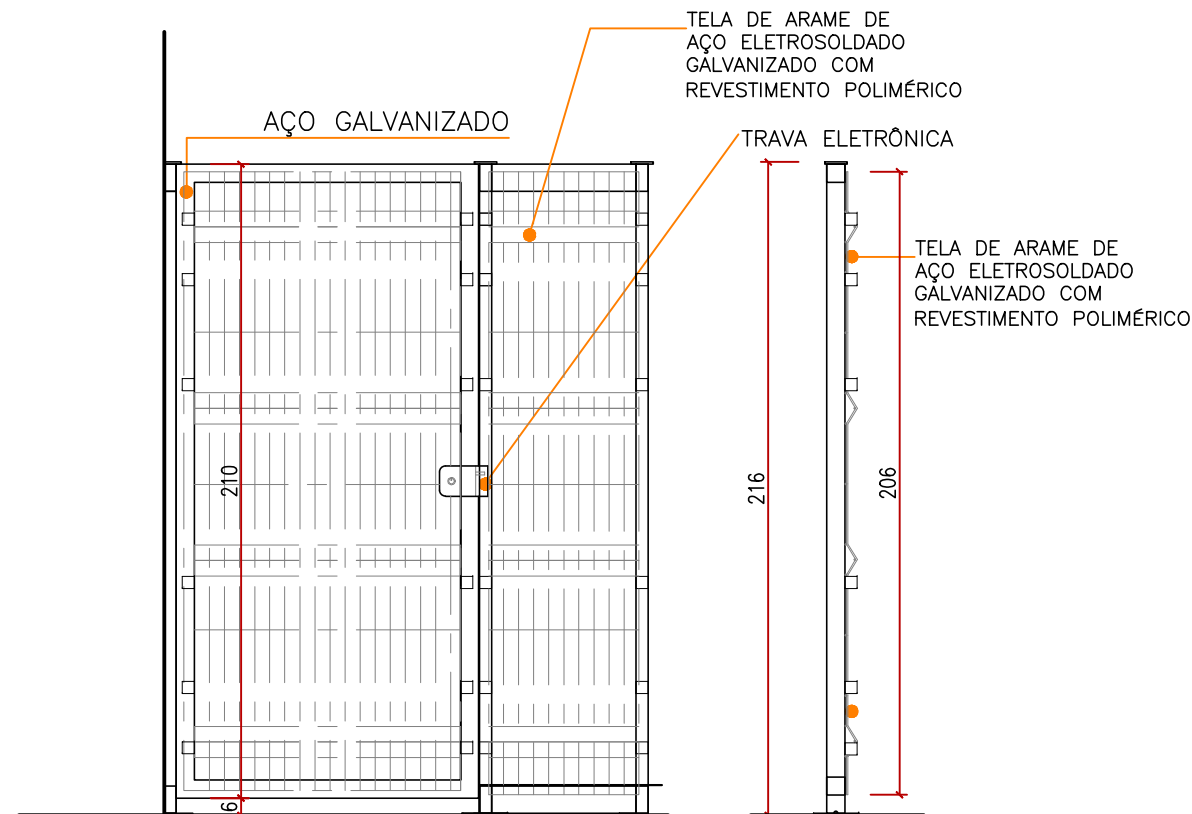


DETALHAMENTO DE ESQUADRIAS

CÓDIGO	PT01		
TIPO	Portão de Giro		
LARGURA	100		
ALTURA	210		
PEITORIL	6		
MATERIAL	Tubo Galvanizado com Painel em Arame de Aço Eletrosoldado Galvanizado com Revestimento Polimérico		
QUANTIDADE	01 Direita	00 Esquerda	01 Total

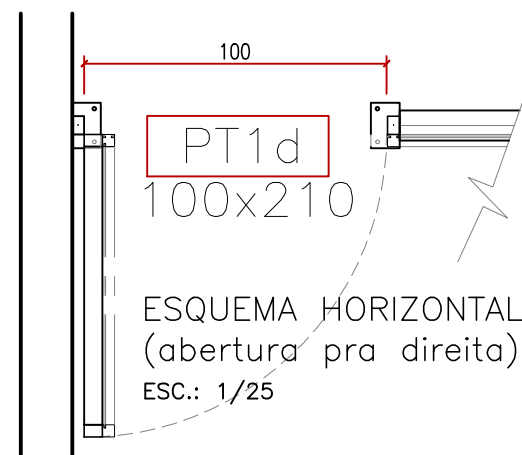
OBSERVAÇÃO/ESQUADRIAS

- MEDIDAS EM CENTÍMETROS (cm.);
- AS MEDIDAS DAS JANELAS E PORTAS-JANELAS CONSIDERAM O MARCO/FORRA COM O VÃO TOTAL DAS ESQUADRIAS POR FORA (FACES EXTERNAS DO MARCO/FORRA);
- AS MEDIDAS DAS PORTAS CONSIDERAM O VÃO DAS ESQUADRIAS POR DENTRO, DESCONSIDERANDO O MARCO/FORRA;
- PARA AS ESQUADRIAS EM PVC OU ALUMÍNIO, CONSIDERAR C/ PINTURA ELETROSTÁTICA NA COR BRANCA;
- TODAS AS DIMENSÕES DE ESQUADRIAS DEVERÃO SER CONFERIDAS IN LOCO, ANTERIORMENTE A SUA EXECUÇÃO;
- TODAS AS ABERTURAS PARA O EXTERIOR DEVEM CONTER PEITORIL OU SOLEIRA DE GRANITO, COM PINGADEIRA (AVANÇO MÍN. 3cm);
- TODAS AS PORTAS PARA ÁREAS ÚMIDAS OU TROCA DE REVESTIMENTO DE PISO DEVEM CONTER SOLEIRA DE GRANITO;
- QUALQUER DIFERENÇA ENTRE PLANTAS, CORTES, IMAGENS, 3D E DETALHAMENTO, PREVALECE O DETALHAMENTO;
- TODAS AS DIMENSÕES DE ESQUADRIAS DEVERÃO SER CONFERIDAS IN LOCO, ANTERIORMENTE A SUA EXECUÇÃO;
- NBR 11785/97 - NBR 11742/2003 - ABNT 13768;
- ID: PLACA DE IDENTIFICAÇÃO PADRÃO DAS PORTAS NO LADO EXTERNO + PLACA COM NOME EM RELEVO E EM BRAILLE AO LADO DO TRINCO PORTA NO LADO EXTERNO.



ESQUEMA VERTICAL
(abertura pra esquerda)
ESC.: 1/25

ESQUEMA DE CORTE
ESC.: 1/25



ESQUEMA HORIZONTAL
(abertura pra direita)
ESC.: 1/25

SECRETARIA MUNICIPAL DE

BRUSQUE PLANEJAMENTO URBANO

SE PLAN

Alvará ___/___ de ___/___/___

Jorge Alfredo Ziegler Neto
Diretor de Análise de Projetos
Engenheiro Civil - CREA/SC 041.050-4