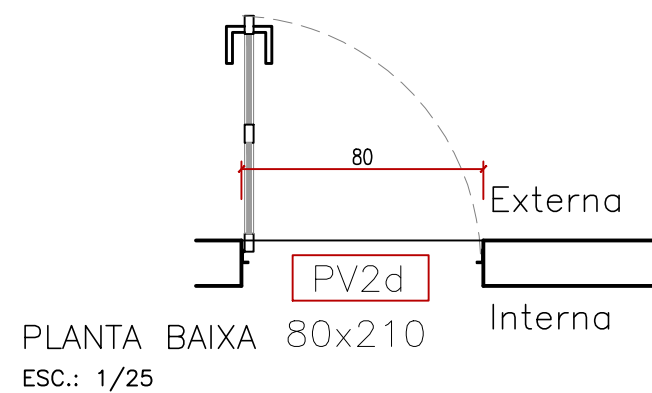
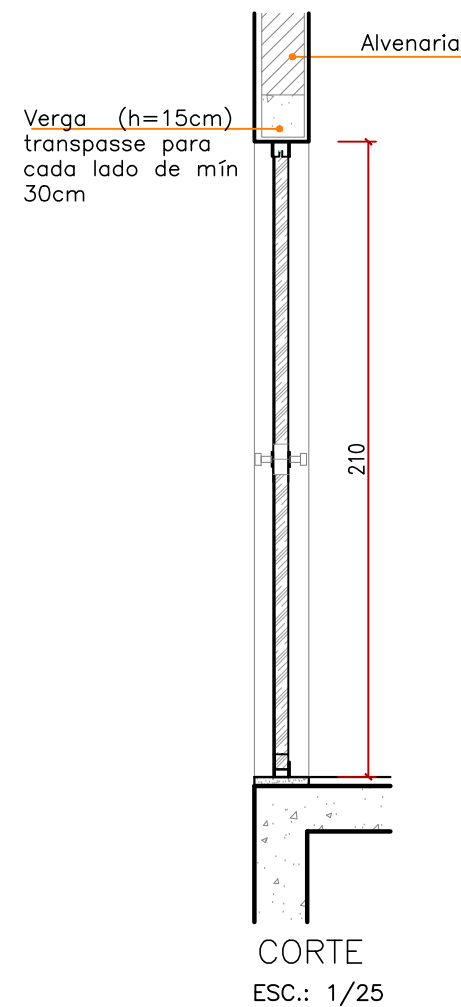
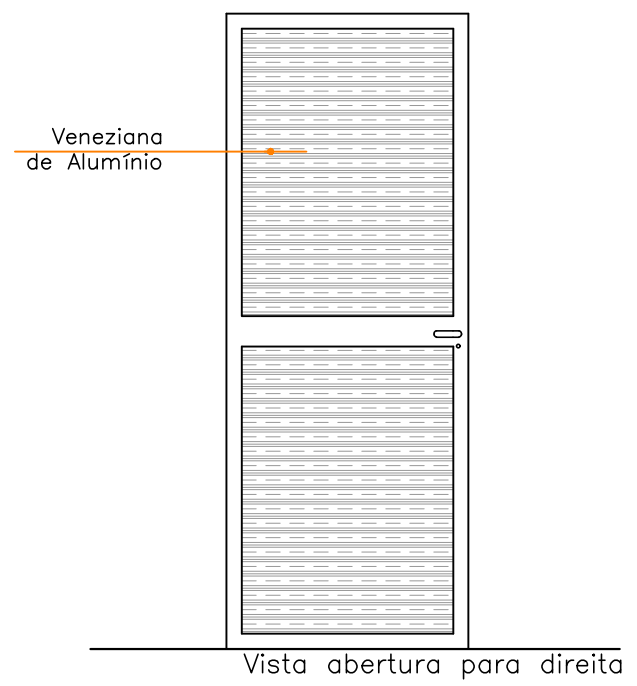


# DETALHAMENTO DE ESQUADRIAS

CÓDIGO	PV1 (porta veneziana)		
TIPO	Porta de Giro – Tipo Veneziana (sem batente)		
LARGURA	95		
ALTURA	210		
PEITORIL	-		
MATERIAL	Alumínio tipo Veneziana Anodizado Branco		
QUANTIDADE	00 Direita	01 Esquerda	01 Total (ampliação)

## OBSERVAÇÃO/ESQUADRIAS

- MEDIDAS EM CENTÍMETROS (cm.);
- AS MEDIDAS DAS JANELAS E PORTAS-JANELAS CONSIDERAM O MARCO/FORRA COM O VÃO TOTAL DAS ESQUADRIAS POR FORA (FACES EXTERNAS DO MARCO/FORRA);
- AS MEDIDAS DAS PORTAS CONSIDERAM O VÃO DAS ESQUADRIAS POR DENTRO, DESCONSIDERANDO O MARCO/FORRA;
- PARA AS ESQUADRIAS EM PVC OU ALUMÍNIO, CONSIDERAR C/ PINTURA ELETROSTÁTICA NA COR BRANCA;
- TODAS AS DIMENSÕES DE ESQUADRIAS DEVERÃO SER CONFERIDAS IN LOCO, ANTERIORMENTE A SUA EXECUÇÃO;
- TODAS AS ABERTURAS PARA O EXTERIOR DEVEM CONTER PEITORIL OU SOLEIRA DE GRANITO, COM PINGADEIRA (AVANÇO MIN. 3cm);
- TODAS AS PORTAS PARA ÁREAS ÚMIDAS OU TROCA DE REVESTIMENTO DE PISO DEVEM CONTER SOLEIRA DE GRANITO;
- QUALQUER DIFERENÇA ENTRE PLANTAS, CORTES, IMAGENS, 3D E DETALHAMENTO, PREVALECE O DETALHAMENTO;
- TODAS AS DIMENSÕES DE ESQUADRIAS DEVERÃO SER CONFERIDAS IN LOCO, ANTERIORMENTE A SUA EXECUÇÃO;
- NBR 11785/97 – NBR 11742/2003 – ABNT 13768;
- ID: PLACA DE IDENTIFICAÇÃO PADRÃO DAS PORTAS NO LADO EXTERNO + PLACA COM NOME EM RELEVO E EM BRAILLE AO LADO DO TRINCO PORTA NO LADO EXTERNO.



SECRETARIA MUNICIPAL DE PLANEJAMENTO URBANO  
SEPLAN

PREFEITURA DE BRUSQUE

Alvará \_\_\_/\_\_\_ de \_\_\_/\_\_\_/\_\_\_

Jorge Alfredo Ziegler Neto  
Diretor de Análise de Projetos  
Engenheiro Civil - CREA/SC 041.050-4