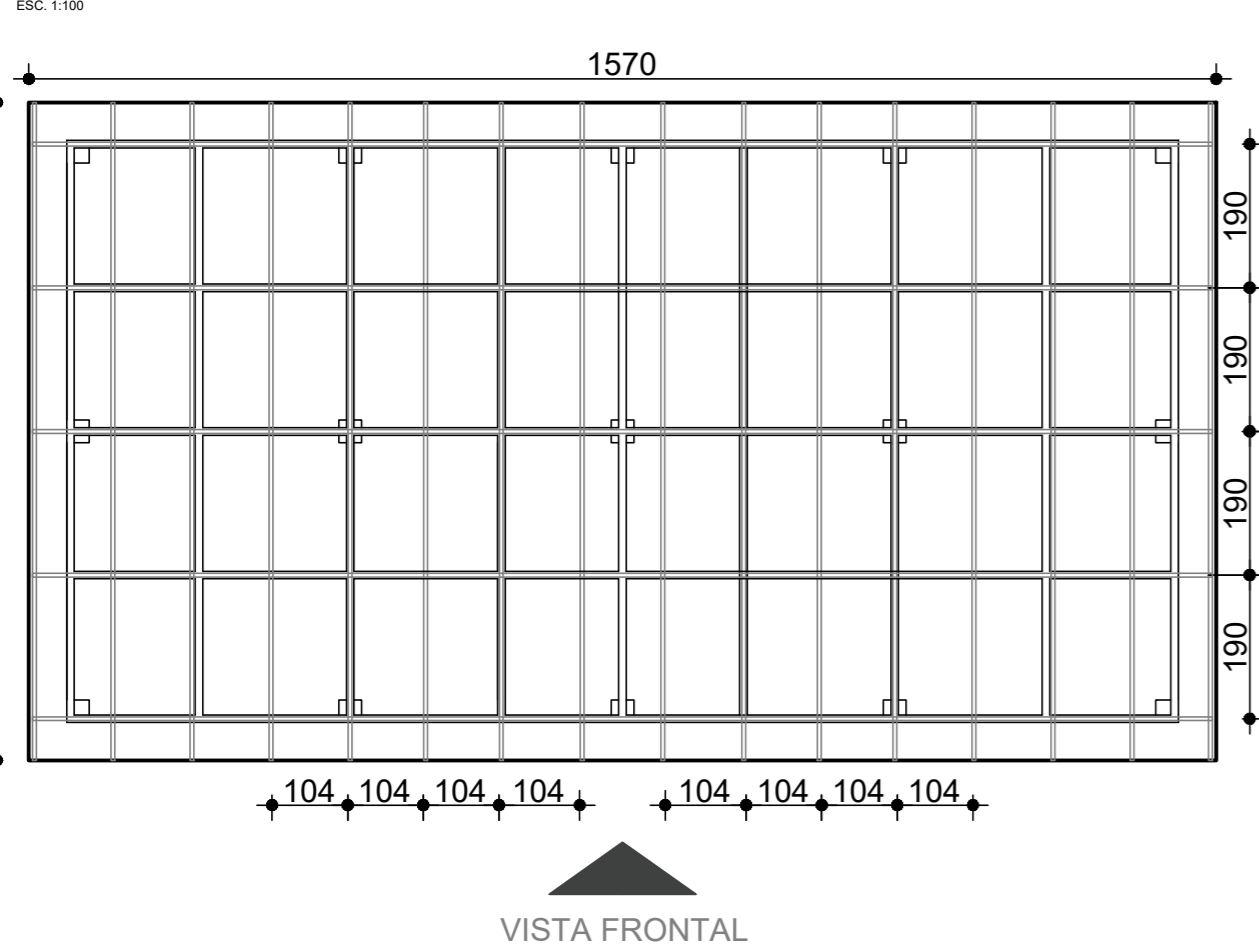
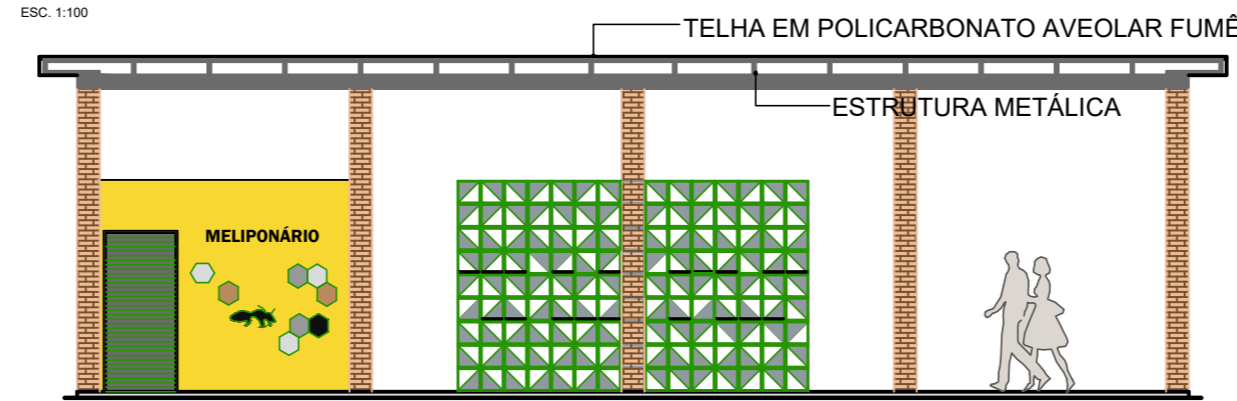


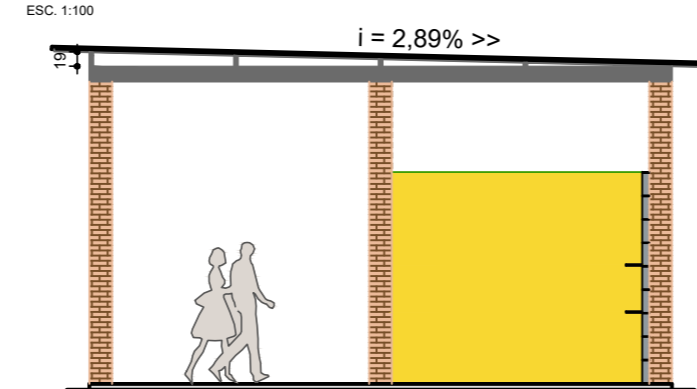
PLANTA BAIXA DA COBERTURA - EXISTENTE



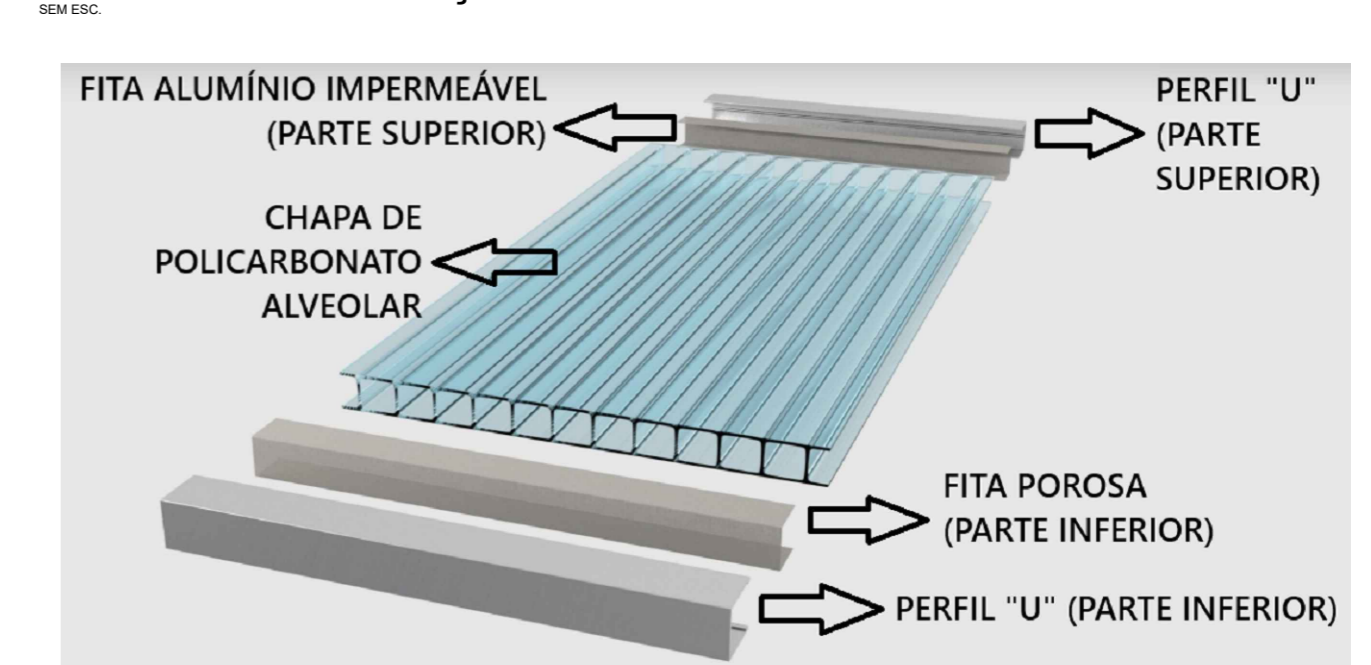
VISTA FRONTAL - EXISTENTE



VISTA LATERAL - EXISTENTE



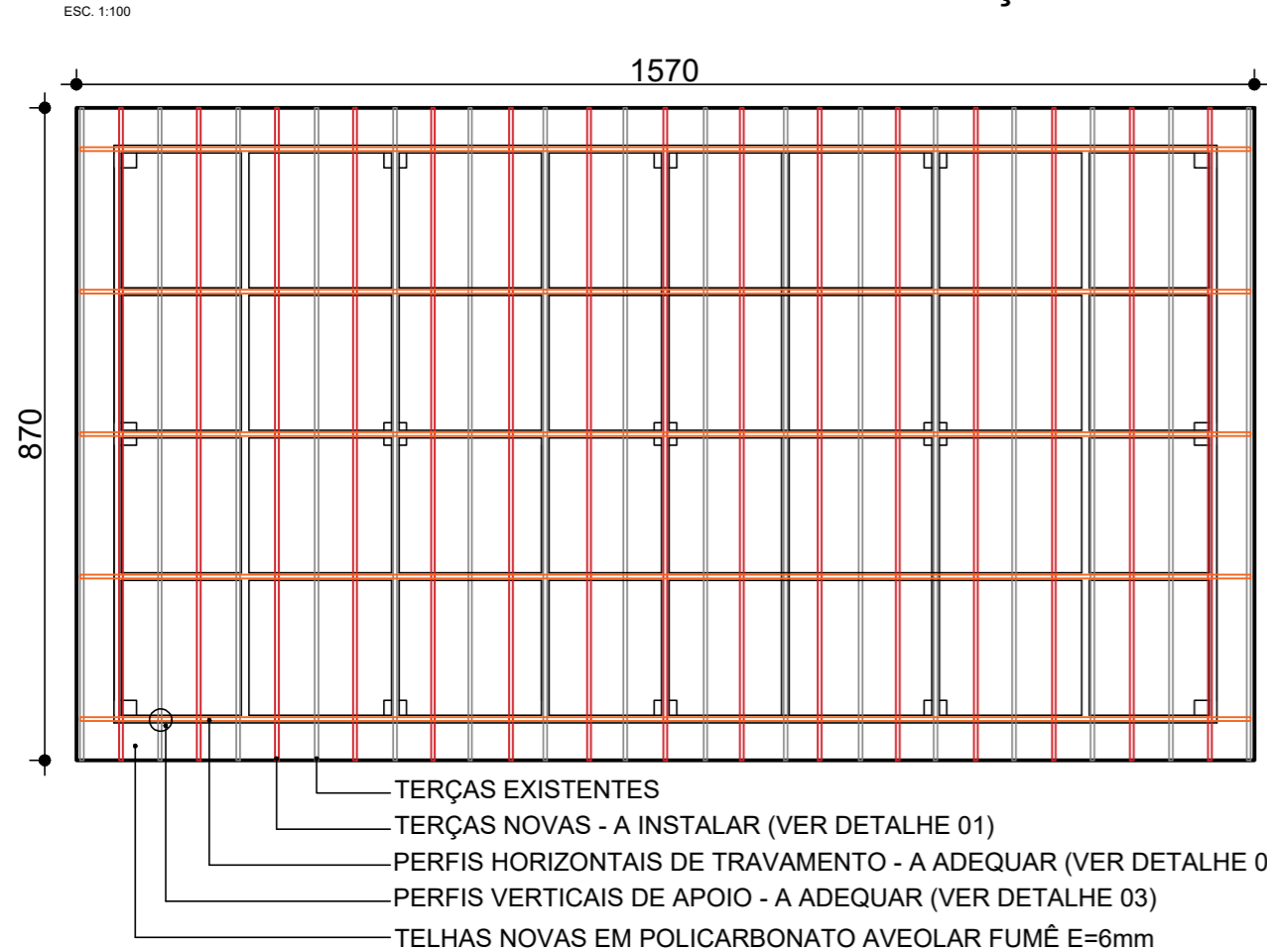
DETALHE DA VEDAÇÃO E ACABAMENTO NAS EXTREMIDADES



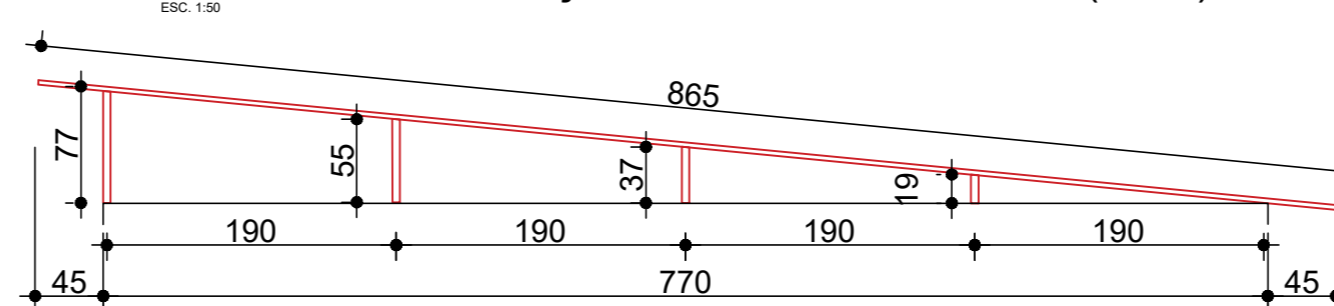
DETALHE DOS ACESSÓRIOS



PLANTA BAIXA DA COBERTURA - INTERVENÇÕES



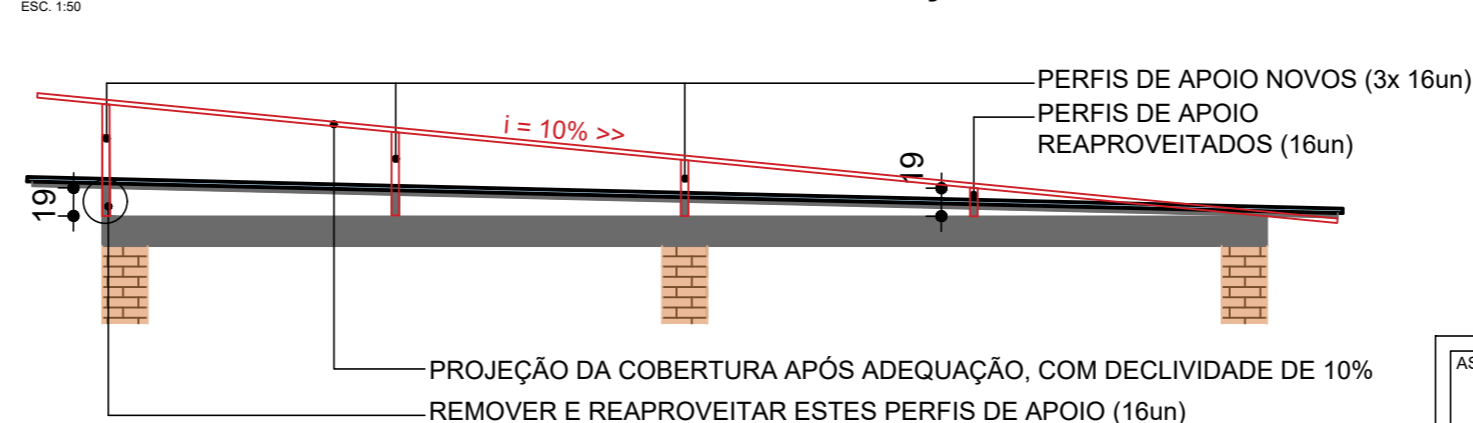
DETALHE 01 - TERÇAS NOVAS COM APOIO (15un)



NOTAS:

- * Todas as medidas devem ser conferidas no local antes da aquisição/produção do material;
- * Composta por TUBOS DE AÇO QUADRADO 50x50mm, ESP 2mm (CHAPA 14), PINTURA EPÓXI PRETO FOSCO, conforme padrão existente no local;
- * As terças novas terão todos os apoios novos (15un);
- * As terças existentes (16un) terão seus apoios adequados a fim de atender a nova declividade;
- * O maior apoio das terças existentes (16un) será reaproveitado, enquanto que os outros apoios (3x 16un) serão todos removidos e substituídos por apoios novos;
- * O maior apoio das terças existentes (com ~19 cm) será adequado e reposicionado no local no menor apoio (com mesma dimensão) para a estrutura com nova declividade (de 2,89% para 10,00%).

DETALHE 03 - VISTA LATERAL - INTERVENÇÕES

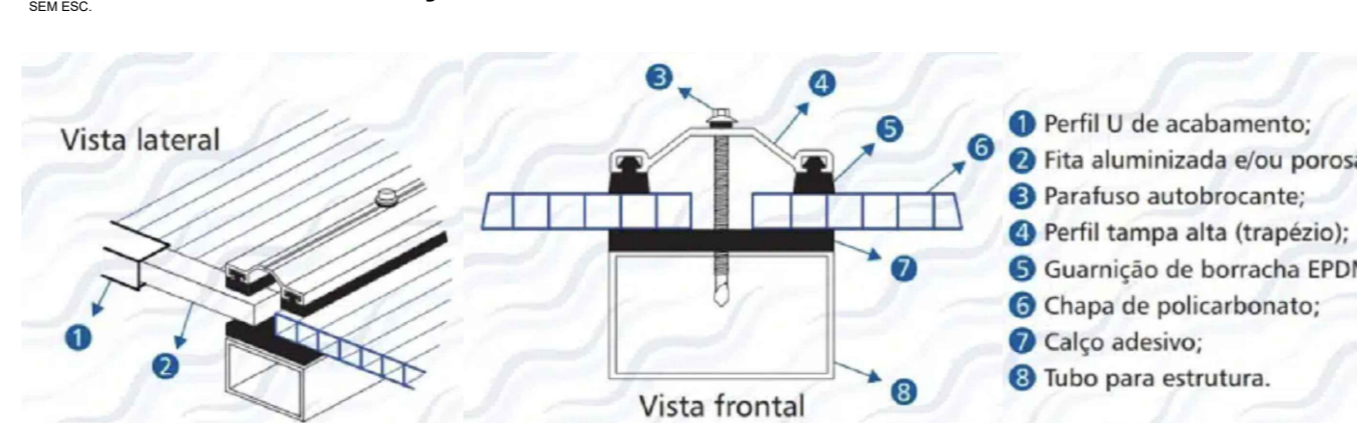


DETALHE 02 - ADEQUAÇÃO DOS PERFIS HORIZONTAIS



PARA FAZER A INSTALAÇÃO DAS TERÇAS NOVAS, NECESSÁRIO REMOVER OS PERFIS DE TRAVAMENTO, CORTAR E REINSTALAR. UTILIZAR CHAPAS PARAFUSADAS PARA FIXAÇÃO, A EXEMPLO DAS TERÇAS EXISTENTES.

DETALHE DA FIXAÇÃO DAS TELHAS NA ESTRUTURA METÁLICA



ASSINATURA DO RESPONSÁVEL TÉCNICO PROJETO		ASSINATURA DO RESPONSÁVEL TÉCNICO EXECUÇÃO	
FABIELI PILATTI MENDES Eng ^o Civil - CREA SC 093485-5		(NOME - CAU/CREA) (Executora e CNPJ)	
PREFEITURA MUNICIPAL DE JARAGUÁ DO SUL SECRETARIA MUNICIPAL DE PLANEJAMENTO E URBANISMO			
CONTEÚDO: REFORMA COBERTURA DO MELIPONÁRIO - PARQUE DA INOVAÇÃO			PRANCHA Nº
PROPRIETÁRIO: MUNICÍPIO DE JARAGUÁ DO SUL			01
LOGRADOURO: R. CESARE VALENTINI	BAIRRO: TRÊS RIOS DO SUL	DATA: OUT/2025	01 Nº DE PRANCHAS