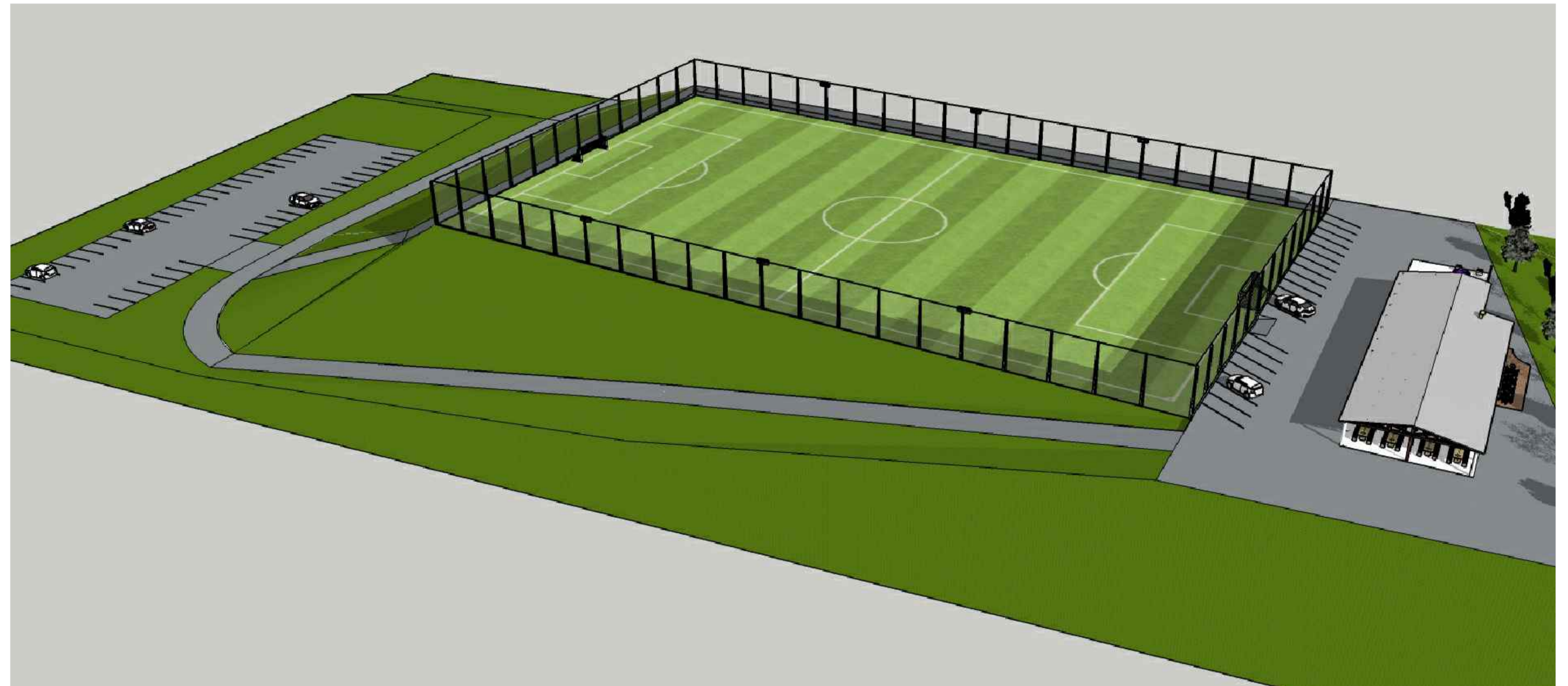




ESCALA 1/250

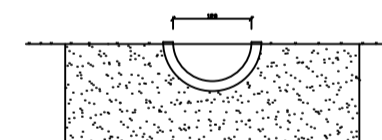
LEGENDA

- DRENAGEM - TUBO DE Ø40
- CANALETA TRAPEZOIDAL - VPA04
- BOCA DE LOBO - BLSG (VERIFICAR ALTURA)
- CAIXA DE PASSAGEM - CLP (VERIFICAR ALTURA)

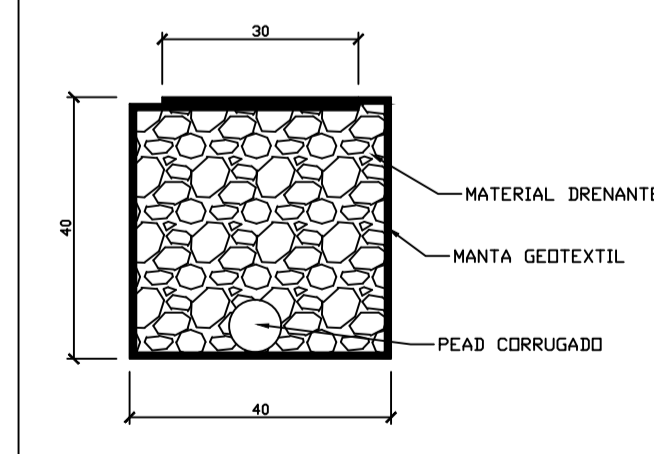


PERSPECTIVA VISTA GERAL CAMPO
ESCALA 1/500

CANALETA DE CONCRETO



DRENOS SUBSUPERFICIAIS E DETALHES COMPLEMENTARES

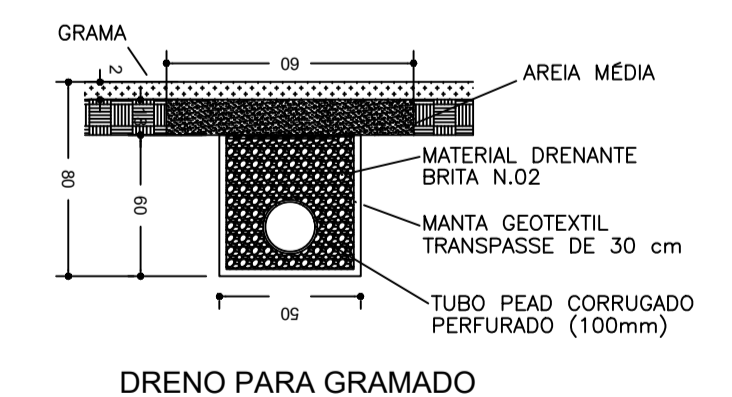


DISCRIMINAÇÃO	UNID	DSS 04
Escavação	m ² /m	0,4
Material Geotêxtil	m ² /m	3,1105
Material Drenante	m ² /m	0,4314
Tubo PEAD Corrugado	m ² /m	1,030

- NOTAS:**
- 1- Medidas e elevações em metro, exceto indicação contrária.
 - 2- O levantamento está georreferenciado pelo método PPP IBGE (UTM, Datum SIRGAS 2000, M.C. -91°W, Fuso 22S) e altitude geométrica.
 - 3- Os objetos desenhados estão separados por layer's.
 - 4- As curvas de nível estão equidistante a cada 1 (um) metro.

- LEGENDA:**
- BOCA DE LOBO COM GRELHA
 - CAIXA DE PASSAGEM - VISITA
 - HIDRANTE
 - TERRENO CADASTRO PAJMS
 - POSTE DE CONCRETO
 - RIO / RIBERAÕ
 - TALUDE EXISTENTE

DETALHE DRENO RASO



DETALHE DRENAGEM
ESCALA 1/500

REV	DATA	RESPONSÁVEL	MODIFICAÇÃO	VERIFICAÇÃO
01		RODRIGO	ORIGEM	

OBSERVAÇÕES

PROJETO: _____

DESCRIÇÃO: _____

ENDEREÇO: _____

DESENHISTA: RODRIGO

CODIFICAÇÃO: _____

ESCALA: INDICADA

ESTACAS: INDICADA

FOLHA: 01/03

TÍTULO: **Drenagem**

CONTRATANTE: _____

RESPONSÁVEL: _____

TECNICO/RESP: _____

REGISTRO/RESP: _____