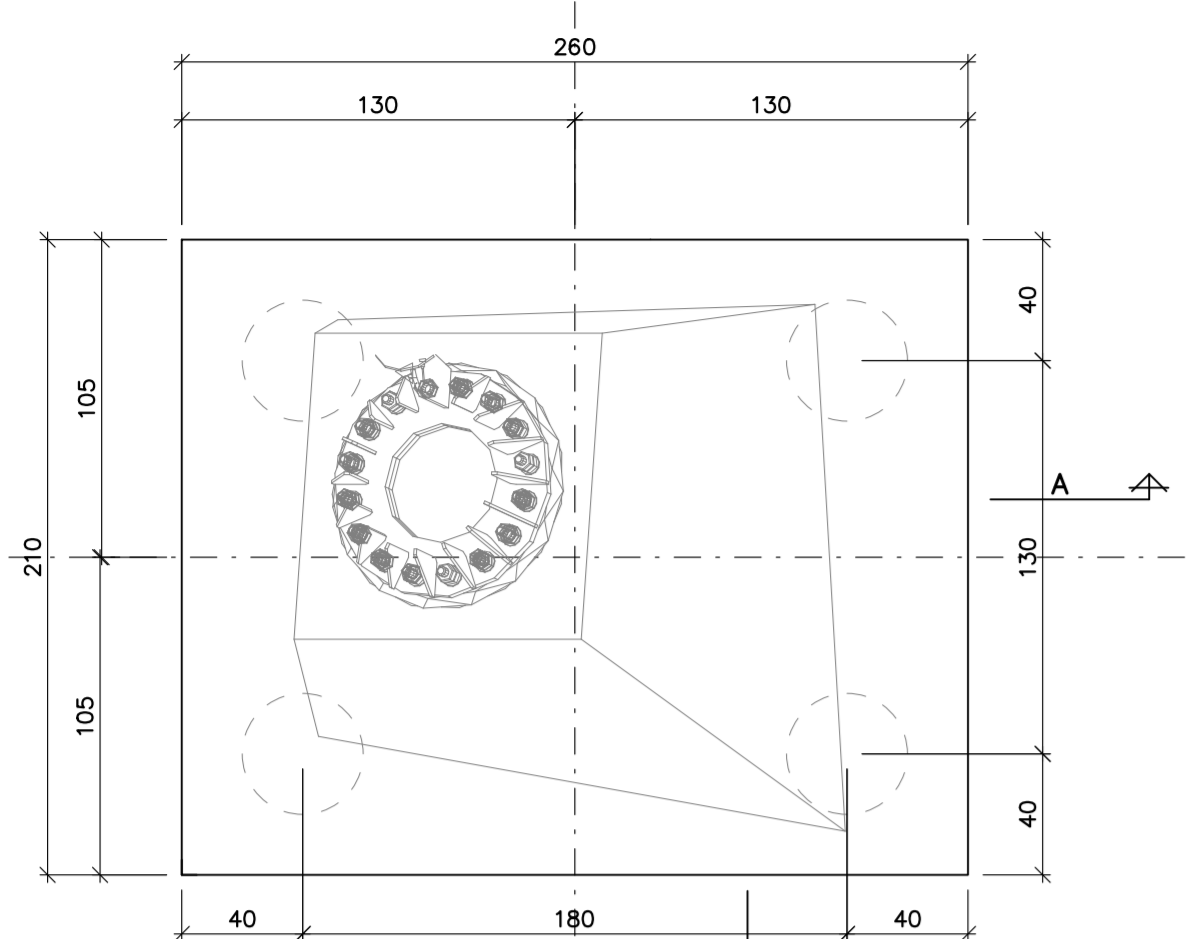
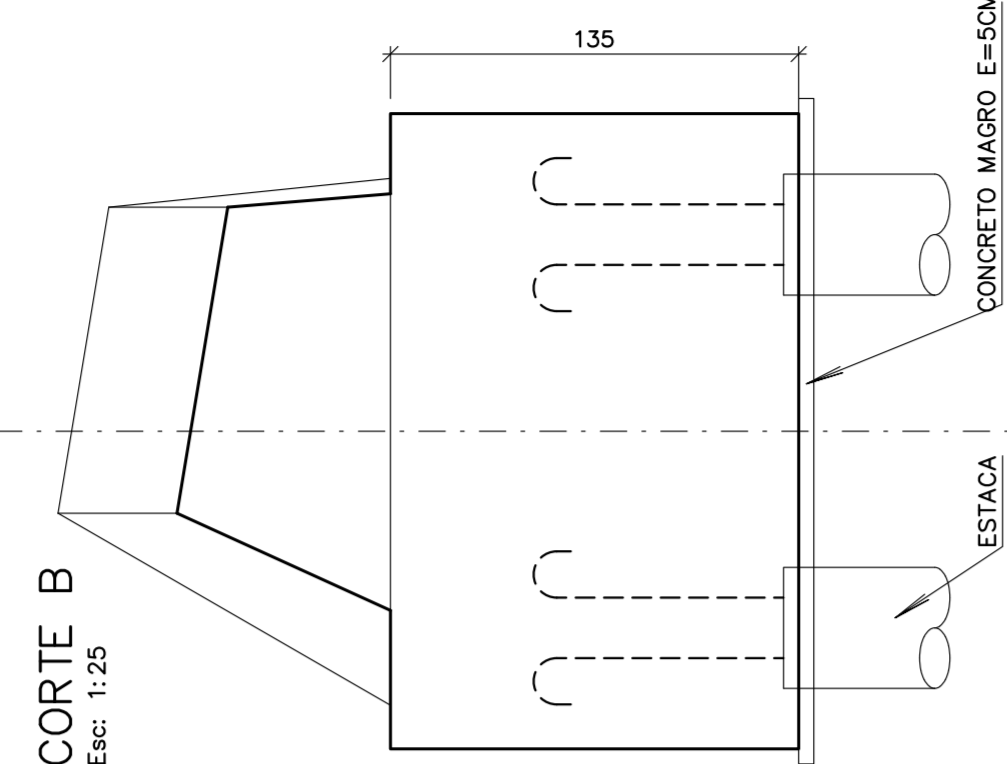


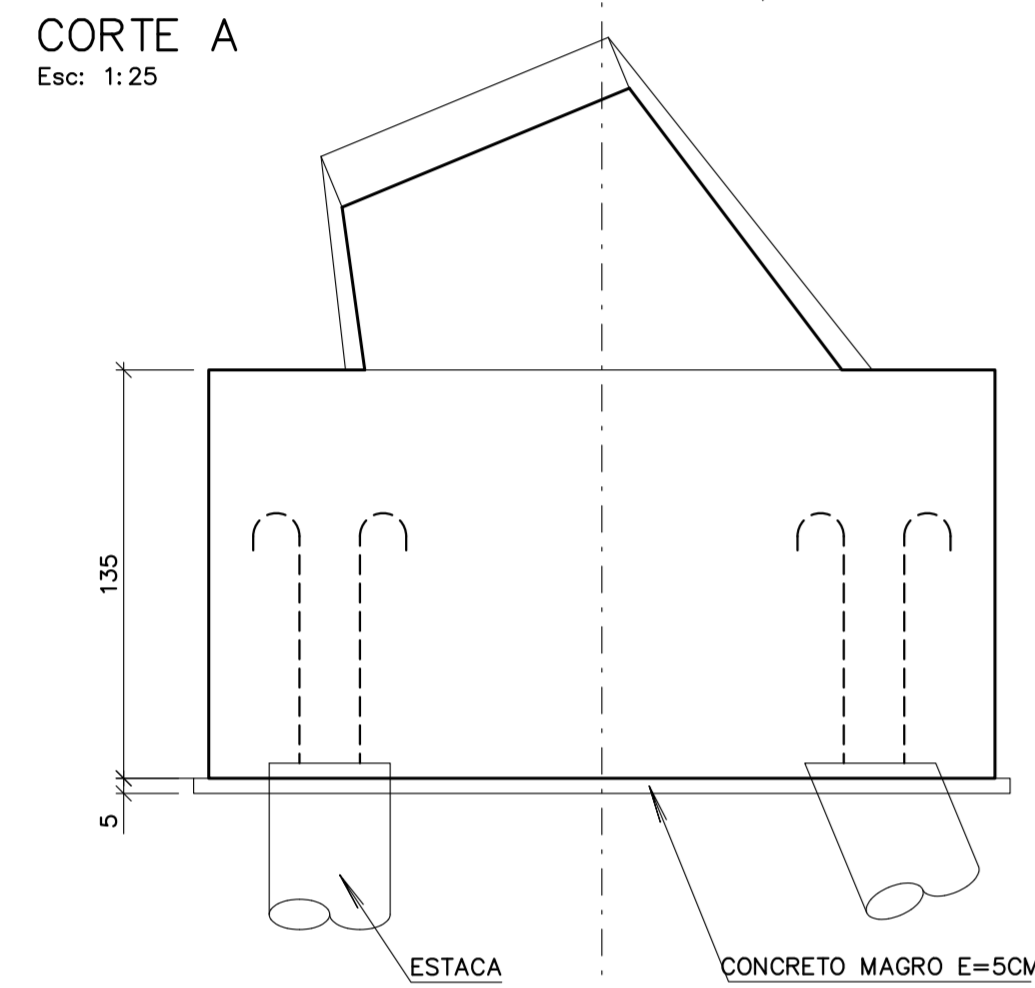
FORMA BL1
Esc: 1:25



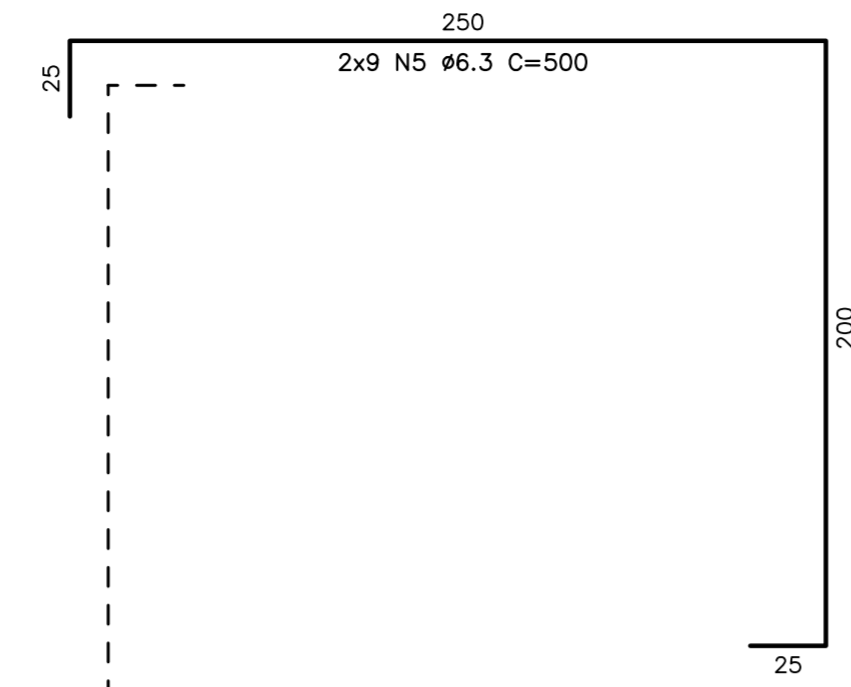
CORTE B
Esc: 1:25



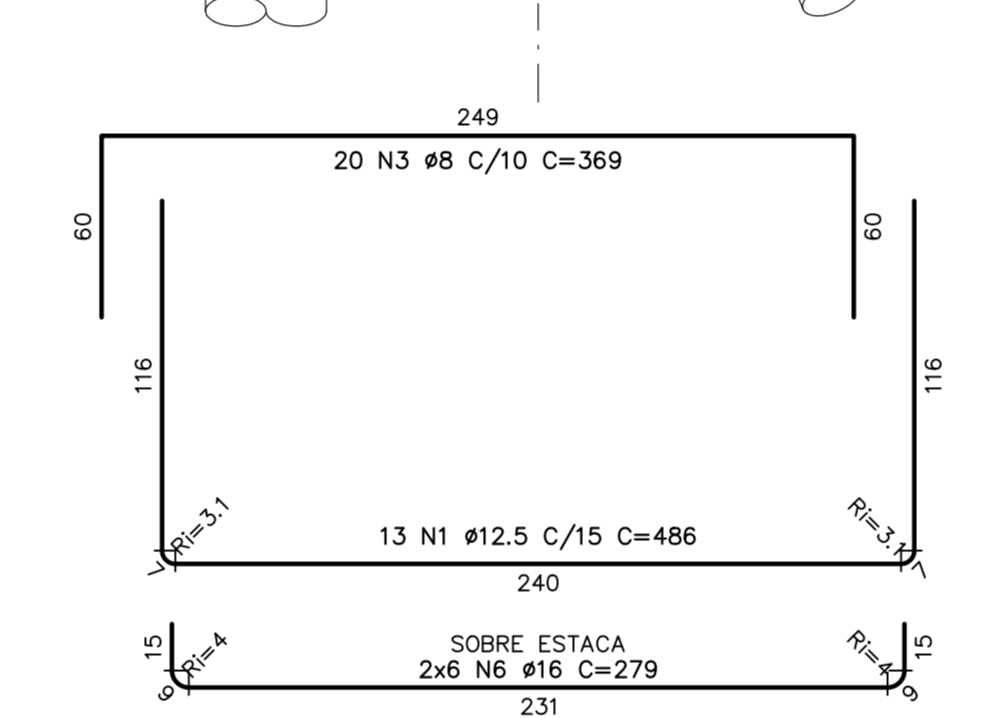
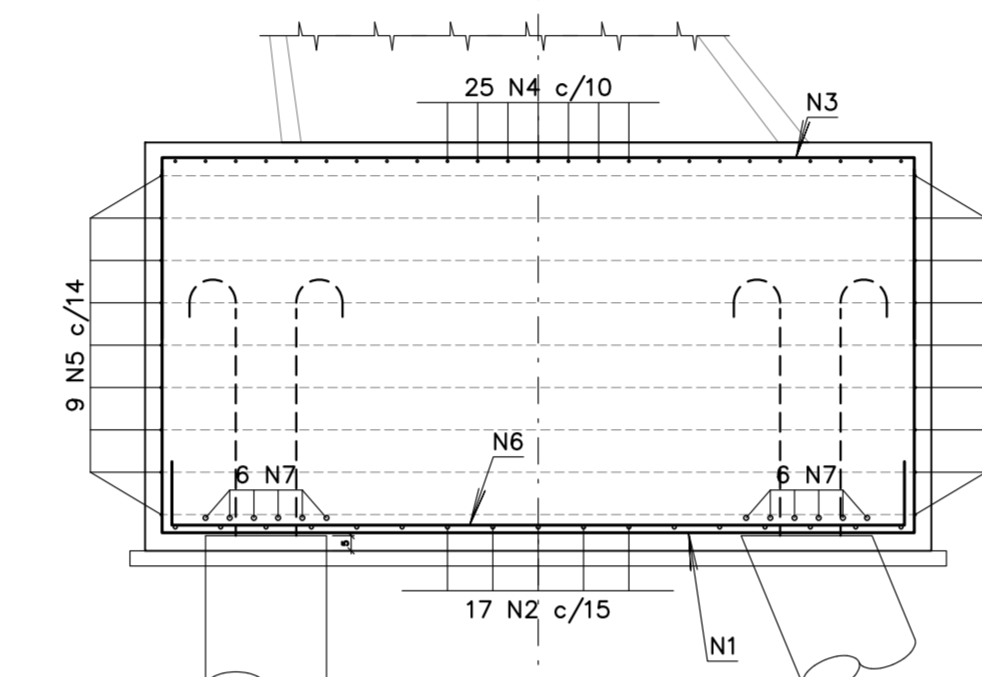
CORTE A
Esc: 1:25



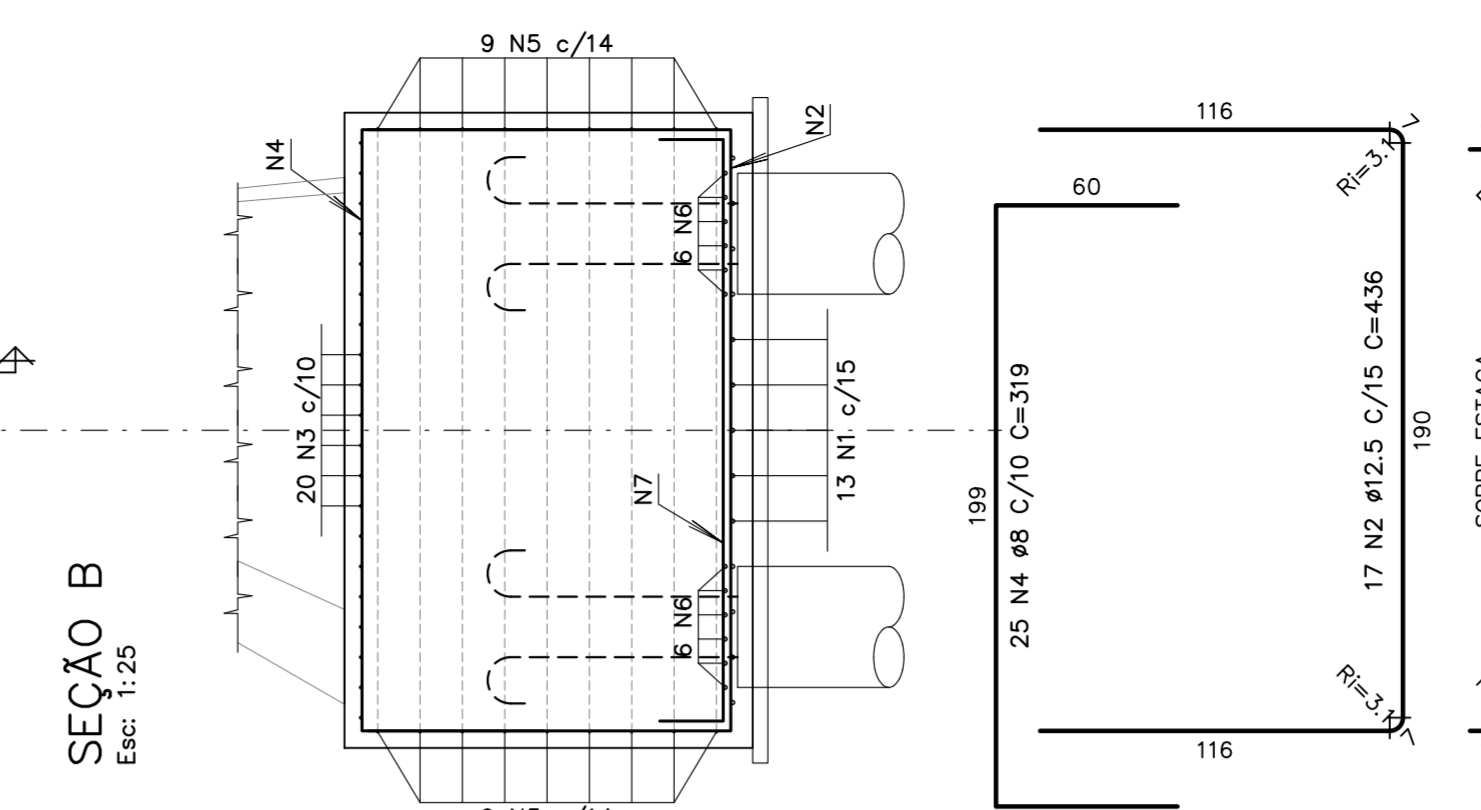
ARMADURA BL1 (4x)
Esc: 1:25



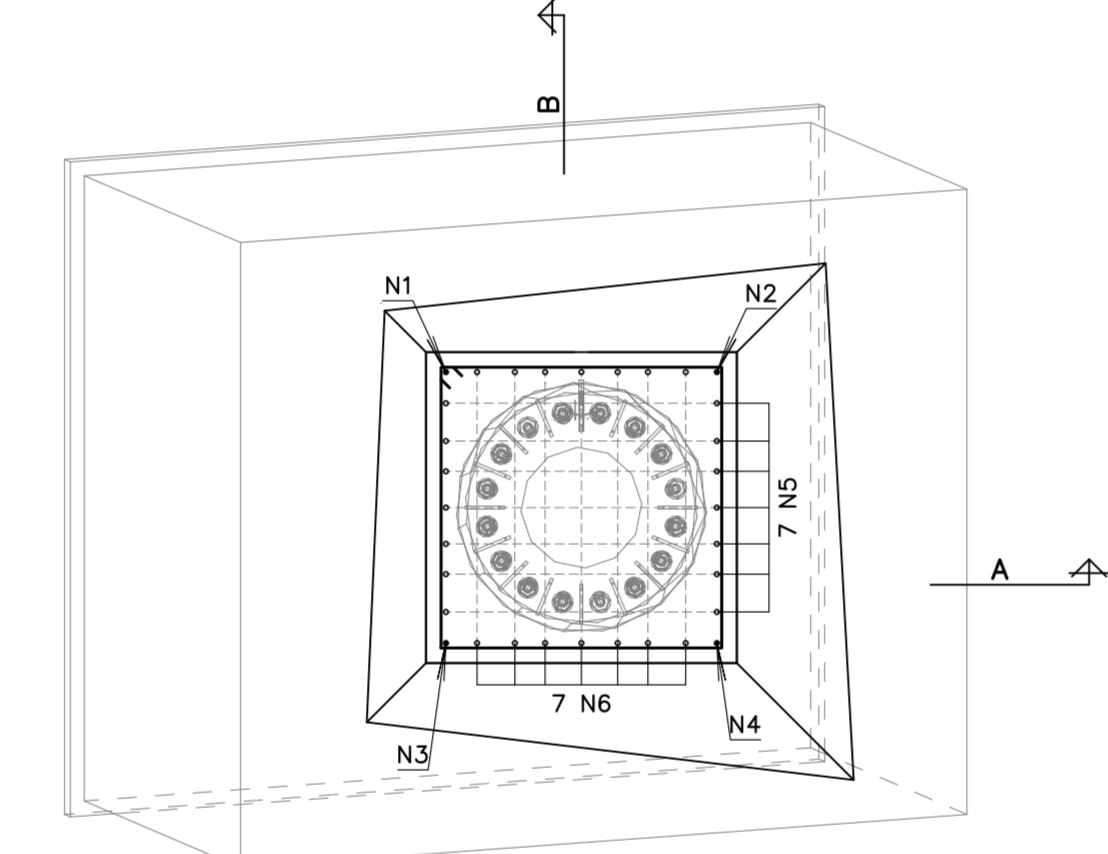
SEÇÃO A
Esc: 1:25



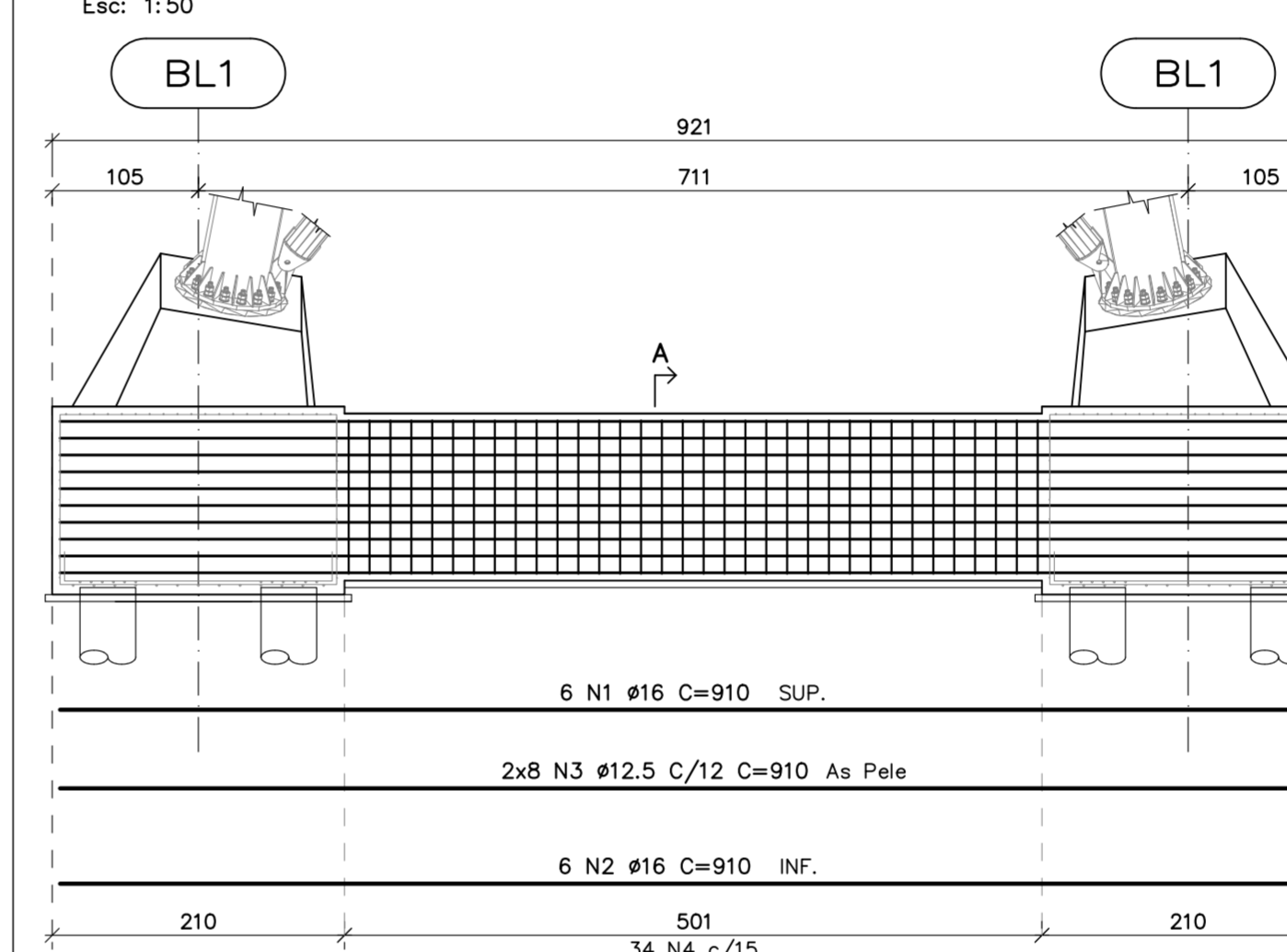
SEÇÃO B
Esc: 1:25



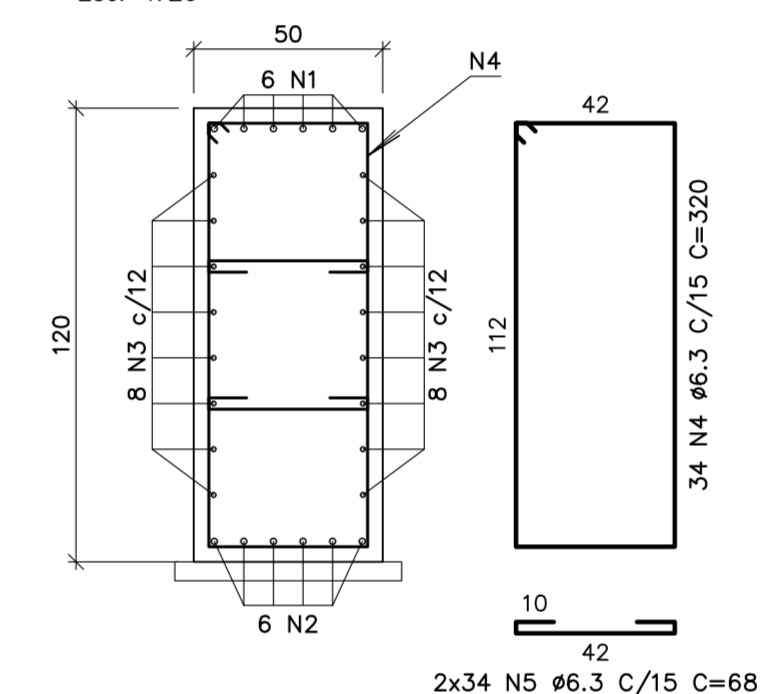
ARMADURA COLARINHO COL1 (4x)
Esc: 1:25



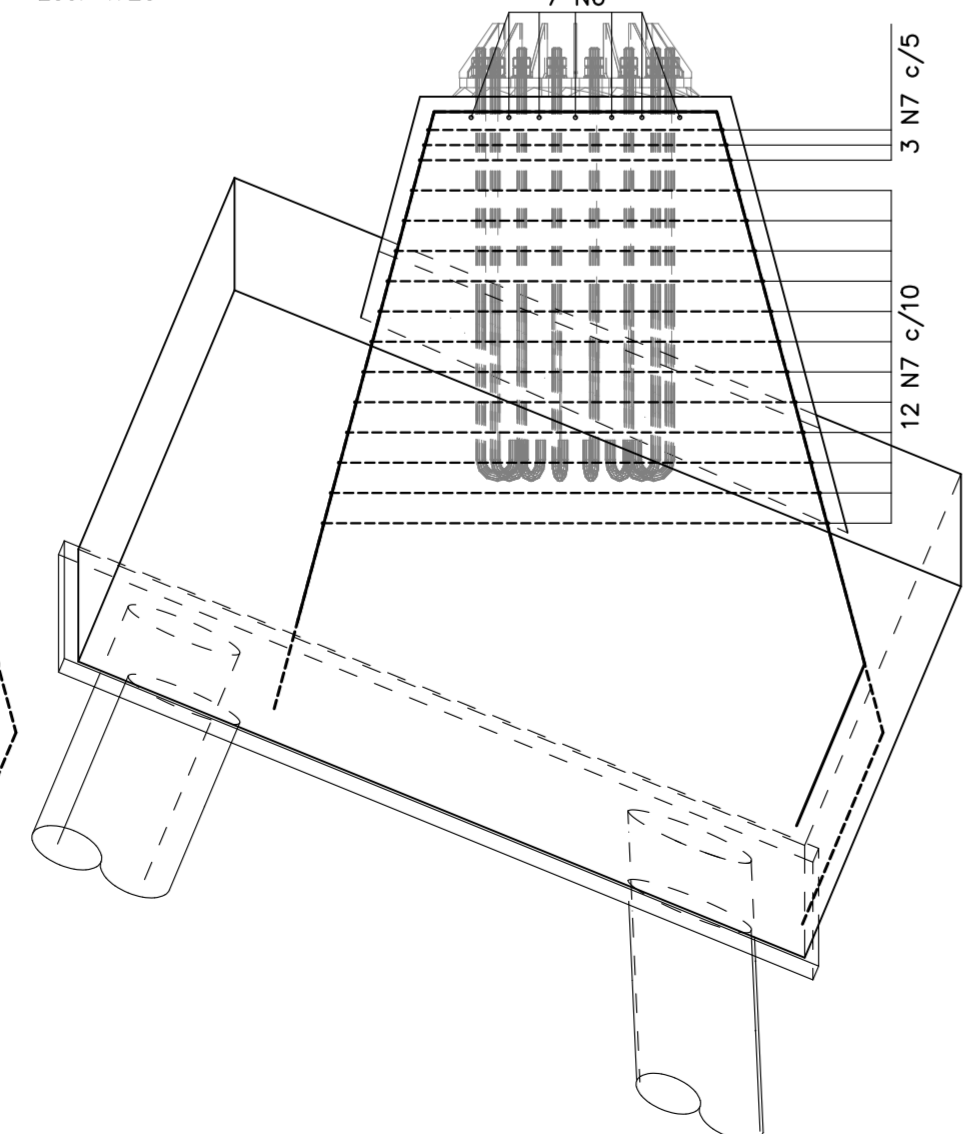
ARMADURA VEQ1 (1x)
Esc: 1:50



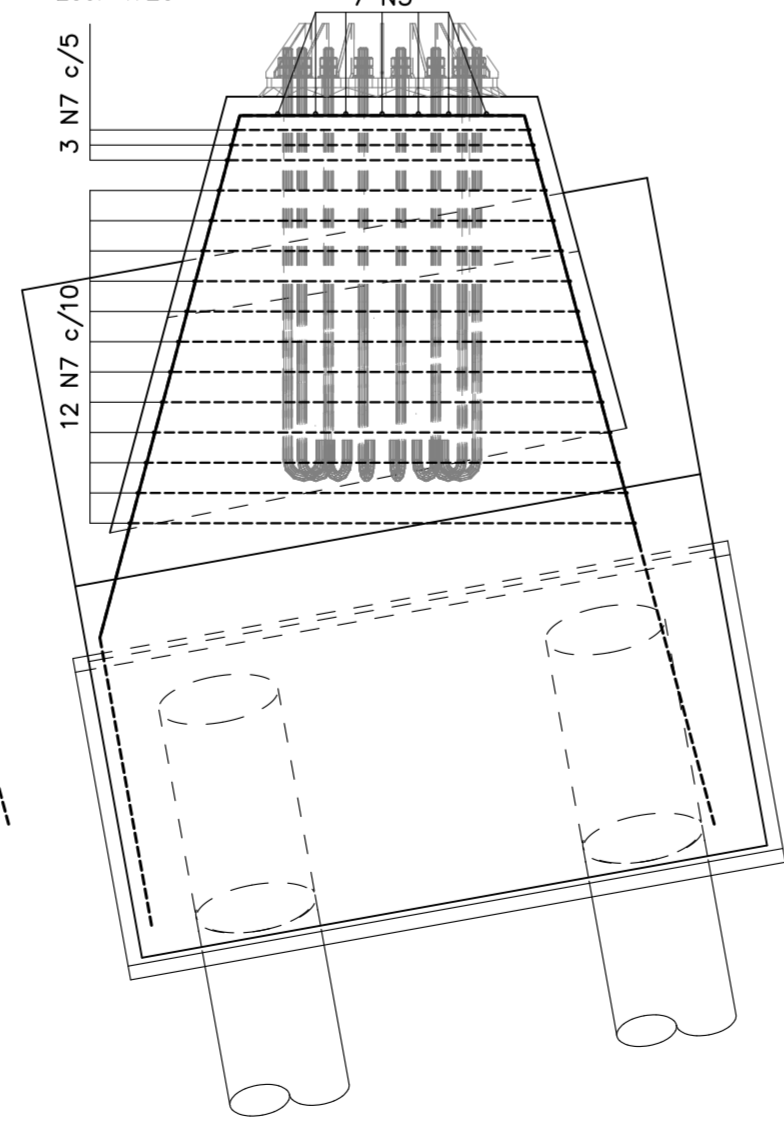
SEÇÃO A
Esc: 1:20



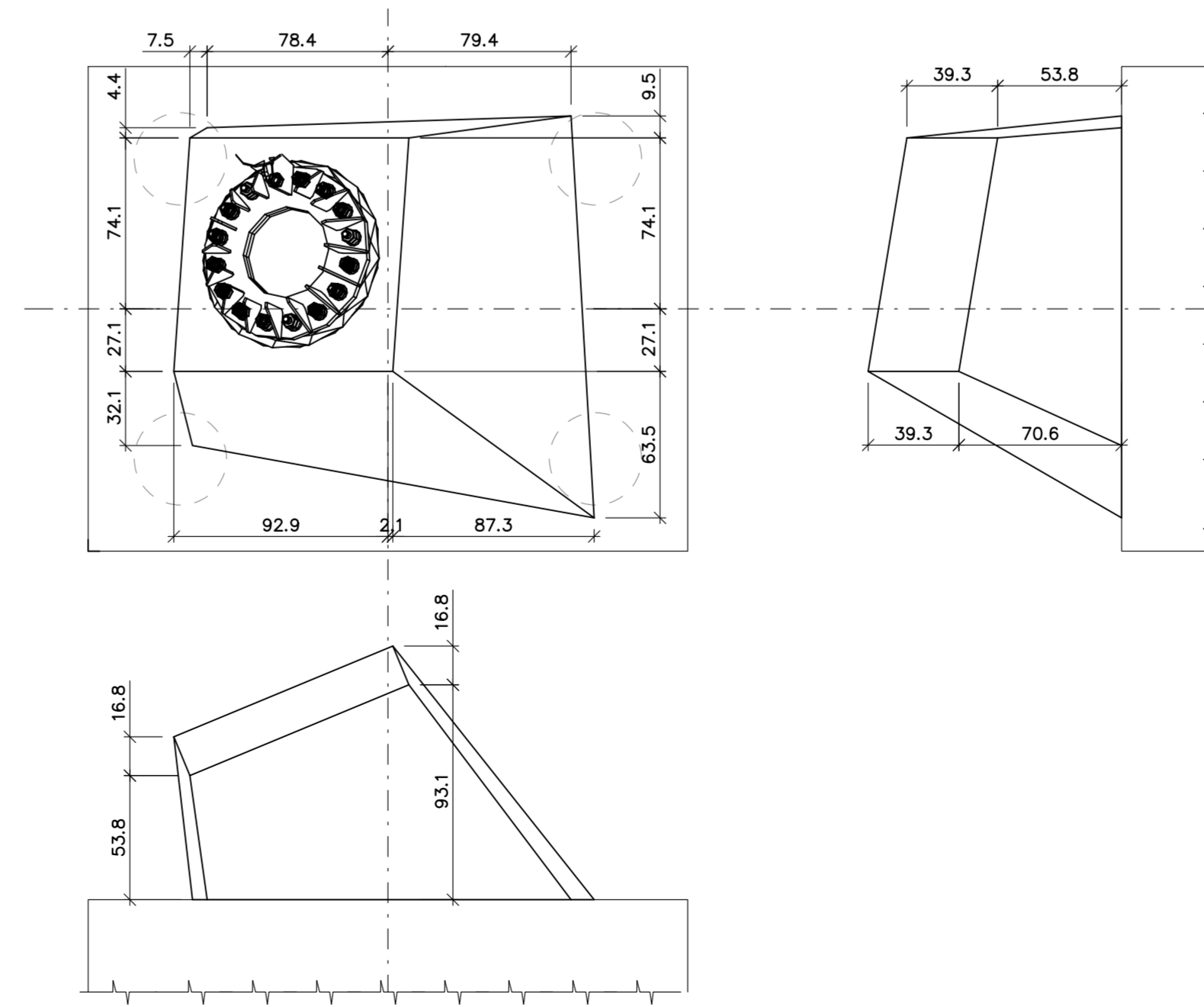
SEÇÃO A
Esc: 1:25



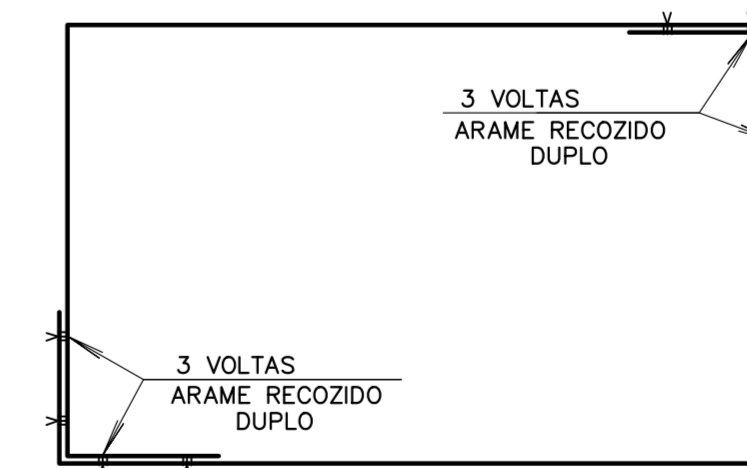
SEÇÃO B
Esc: 1:25



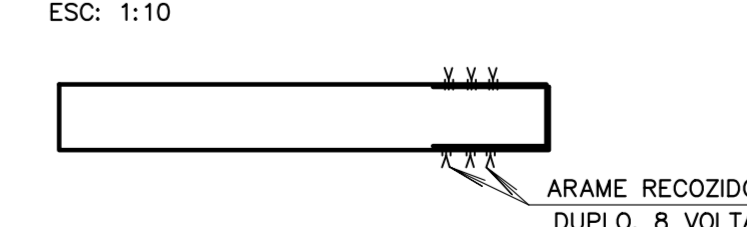
FORMA COLARINHO COL1
Esc: 1:25



DET. Y - PARA ESTRIBOS HORIZONTAIS
ESC: 1:10



DET. X - PARA LAÇOS (típico)
ESC: 1:10




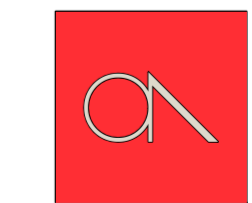
NOTAS:
1 - MEDIDAS EM CENTÍMETRO E ELEVAÇÕES EM METRO.
2 - CONFERIR COTAS CONFORME PROJETO ARQUITETÔNICO.
3 - PARA NOTAS GERAIS CONSULTAR DESENHO: 1326.EC.001.DE.003

LEGENDA:
X.XX - COTA DE NÍVEL EM PLANTA.
XXX - COTA DE NÍVEL EM CORTE.
XX - INDICAÇÃO DE REVISÃO.
- INDICAÇÃO DE HOLD

TABELA DE FERROS						
TIPO	POS.	BT.	QUANT.	Q.Tot.	C.UntL (cm)	C.Tot (cm)
ARMADURA BL1 (4 X)						
CA-50A	1	12.5	13	52	486	25272
CA-50A	2	12.5	17	68	436	29648
CA-50A	3	8	20	80	369	29520
CA-50A	4	8	25	100	319	31900
CA-50A	5	6.3	18	72	500	36000
CA-50A	6	16	12	48	279	13392
CA-50A	7	16	12	48	229	10992
ARMADURA VEQ1 (2 X)						
CA-50A	1	16	6	12	910	10920
CA-50A	2	16	6	12	910	10920
CA-50A	3	12.5	16	32	910	29120
CA-50A	4	6.3	34	68	323	21760
CA-50A	5	6.3	68	136	68	9248
ARMADURA COLARINHO COL1 (4 X)						
CA-50A	1	16	1	4	175	700
CA-50A	2	16	1	4	247	988
CA-50A	3	16	1	4	204	816
CA-50A	4	16	1	4	282	1128
CA-50A	5	12.5	7	28	-VAR-	15316
CA-50A	6	12.5	7	28	-VAR-	14448
CA-50A	7	8	15	60	-VAR-	32160

RESUMO DO AÇO +10%			
PESO CA-50A # 8	1029.38 m	404.03kg	
PESO CA-50A # 16	548.42 m	861.01kg	
PESO CA-50A # 6.3	737.09 m	182.26kg	
PESO CA-50A # 12.5	1291.84 m	1228.37kg	
PESO TOTAL CA-50A		2675.68kg	
		PESO TOTAL = 2675.68kg	

PENA	ESPESSURA
01	0,10 mm
02	0,20 mm
03	0,25 mm
04	0,40 mm
05	0,40 mm
06	0,10 mm
07	0,20 mm
08	0,20 mm
09	0,20 mm
10	0,20 mm
11	0,20 mm
12	0,35 mm
13	0,20 mm
14	0,20 mm
15	0,20 mm
16	0,20 mm
17	0,20 mm
18	0,20 mm
19	0,20 mm
20	0,20 mm
21	0,20 mm
22	0,20 mm
23	0,20 mm
24	0,20 mm
25	0,20 mm
26	0,20 mm
27	0,20 mm
28	0,20 mm
29	0,20 mm
30	0,20 mm
31	0,20 mm
32	0,20 mm
33	0,20 mm
34	0,20 mm
35	0,20 mm
36	0,20 mm
37	0,20 mm
38	0,20 mm
39	0,20 mm
40	0,20 mm
41	0,20 mm
42	0,20 mm
43	0,20 mm
44	0,20 mm
45	0,20 mm
46	0,20 mm
47	0,20 mm
48	0,20 mm
49	0,20 mm
50	0,20 mm

00	A	20/10/25	EMISSÃO INICIAL	J.ZEFERINO	KILDREEN	RODRIGO
REVISÃO/EMISSÃO	DATA	DISCRIMINAÇÃO	REVISADO	CONFERIDO	APROVADO	
FINALIDADE DA EMISSÃO						
A - PRELIMINAR	C - PARA COMENTÁRIOS	E - PARA ORÇAMENTO	G - PARA CONHECIMENTO			
B - PARA APROVAÇÃO	D - LIBERADO P/ CONSTRUÇÃO	F - CONFORME CONSTRUÍDO	H - CANCELADO			
DATA	DESENHISTA	CONFERIDO	APROVADO			
OCTUBRO/2025	J.ZEFERINO	KILDREEN	RODRIGO			
ETAPA	ARQUIVO	FORMATO	ESCALA			
PRELIMINAR	25-1326	1100x594	INDICADA			
ARQUIVO CAD						
1326EC001DE102-R00_ARMADURA_BL1_COL1_E_VEQ1						
CLIENTE						
 ASSOCIAÇÃO EMPRESARIAL DE JARAGUÁ DO SUL						
 ENGENHARIA ESPECIAL						
R. Dr. Amadeu da Luz, 122 - 9º andar Centro - Blumenau - SC - 89010-919 +55 (47) 3232-5500 - CREA/SC 042779-5 projetos@oengenhar.com OAENGENHARIA.COM						
GRACIDES FELICIO ADRIANO Engº Civil - CREA/SC 039304-9						
OBRA: PASSARELA						
LOCAL: JARAGUÁ DO SUL - SC						
REFERÊNCIA: 001_-_PASSARELA ARMADURA_BL1_COL1_E_VEQ1						
DESENHO No. 1326.EC.001.DE.102						
REVISÃO 00						