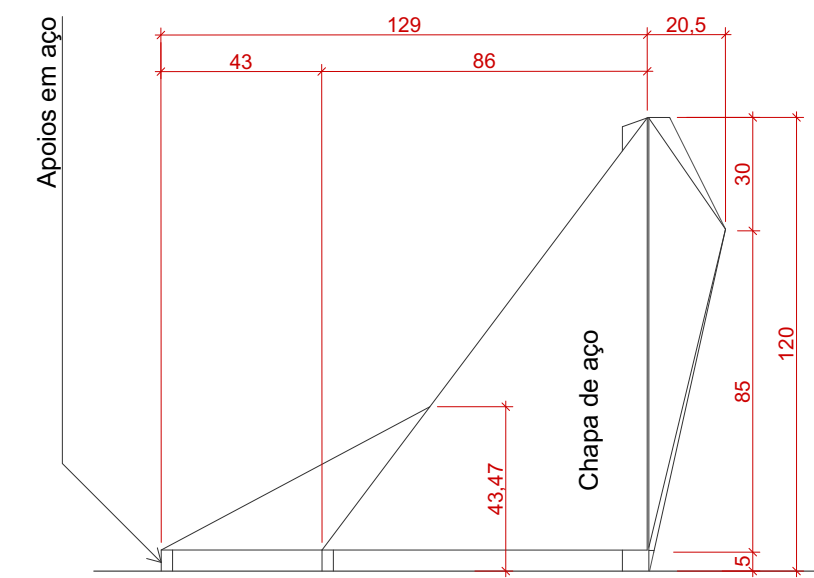
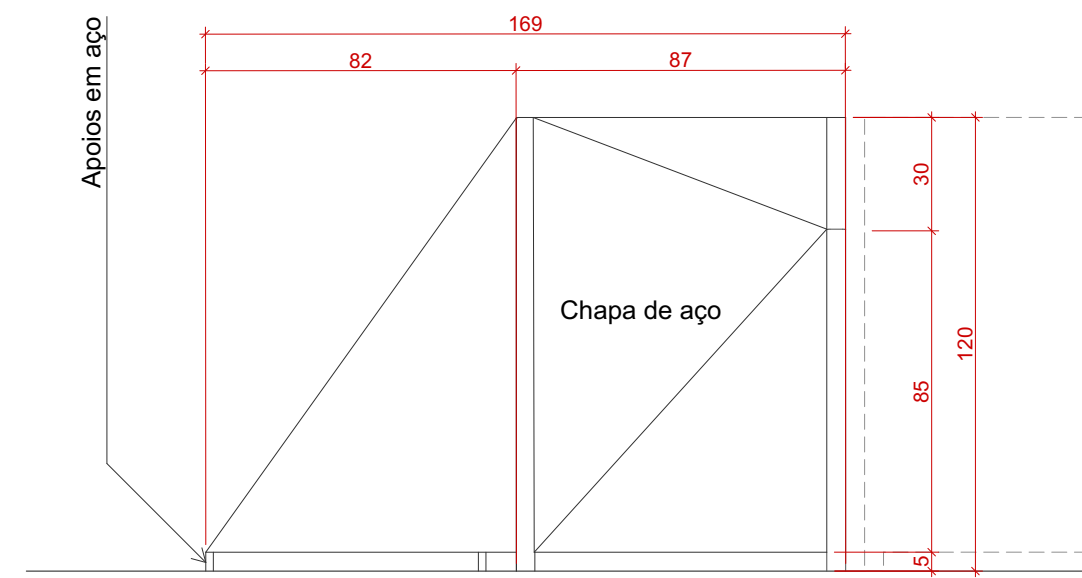


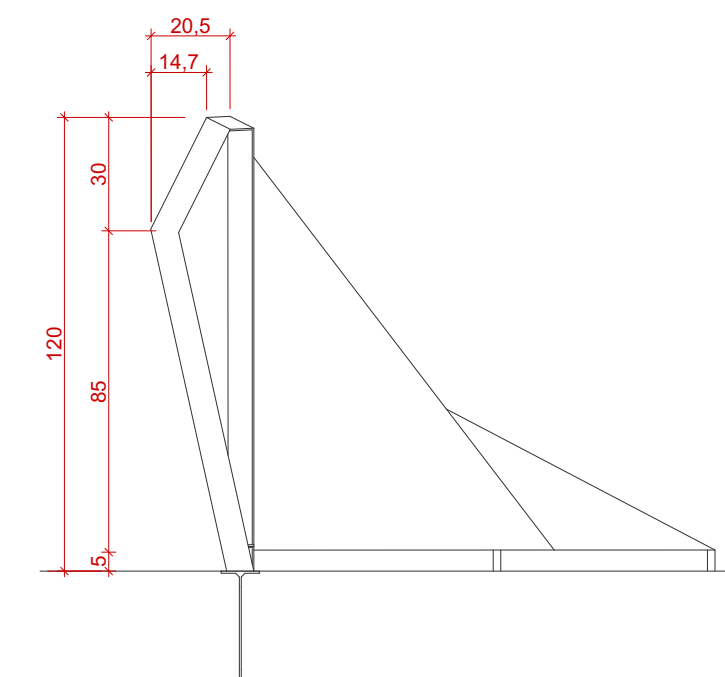
03



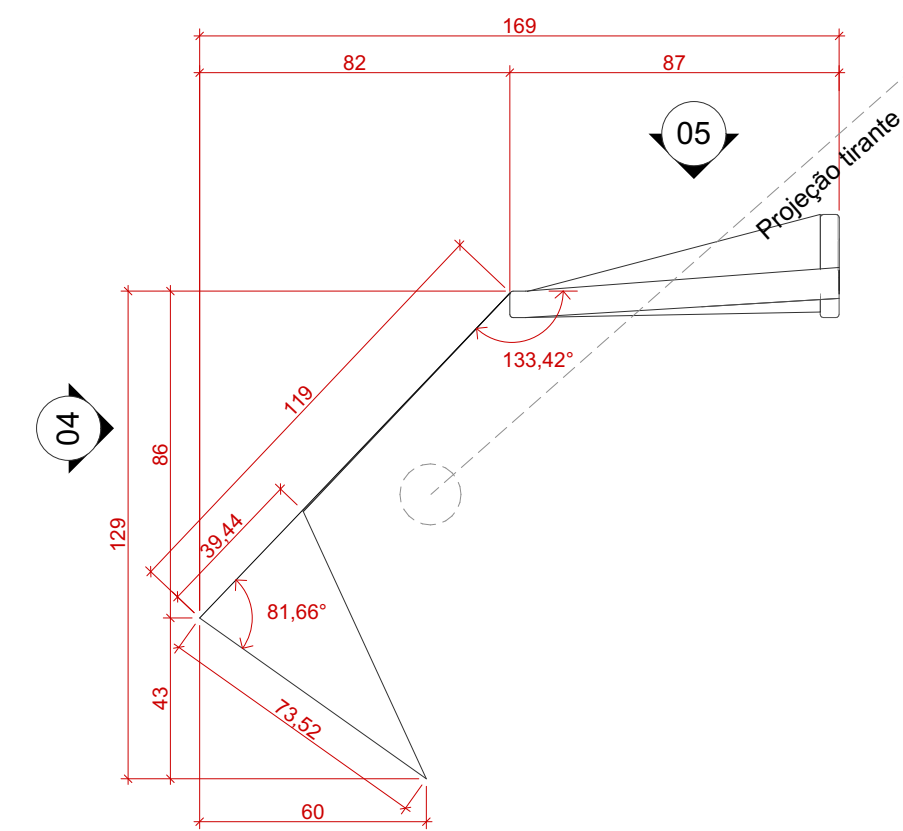
Vista 01



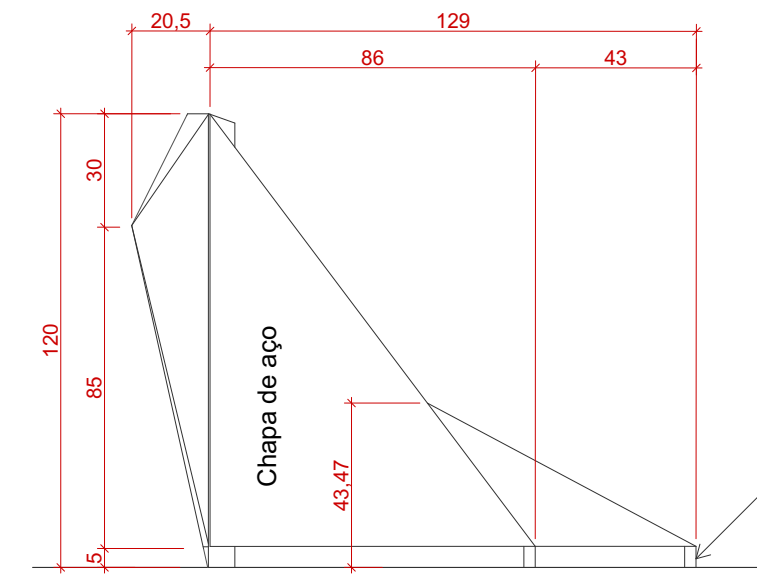
Vista 02



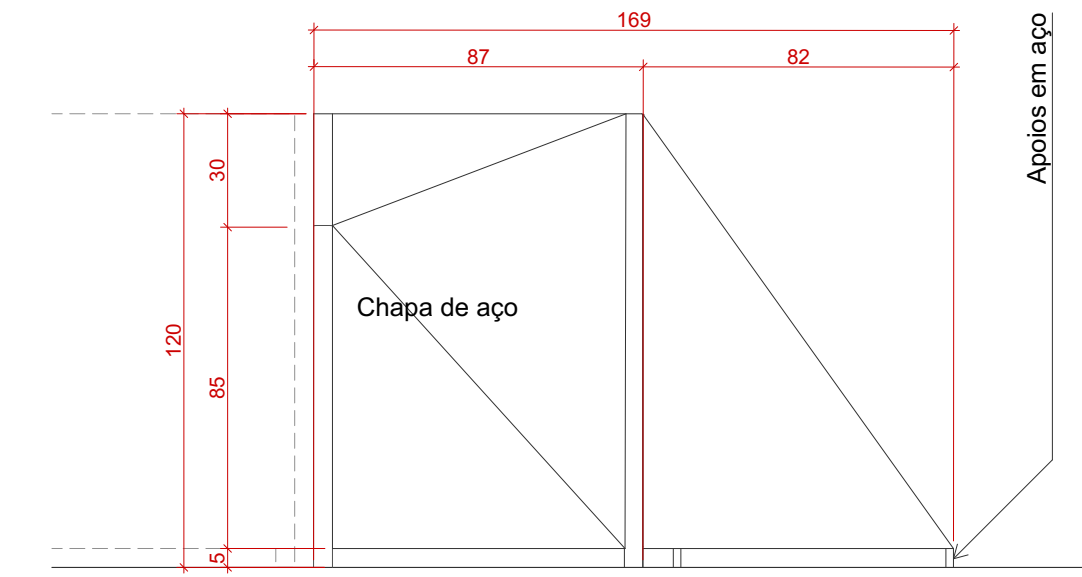
Vista 03



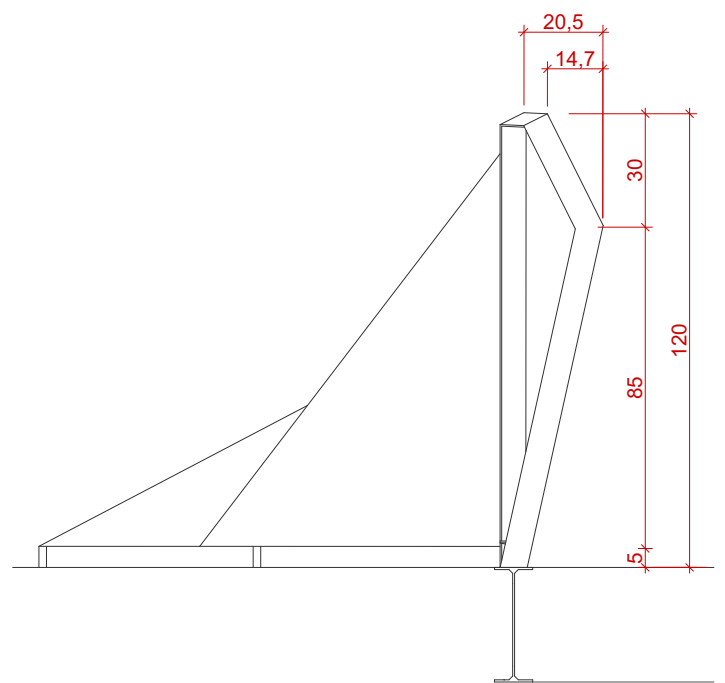
06



Vista 04



Vista 05

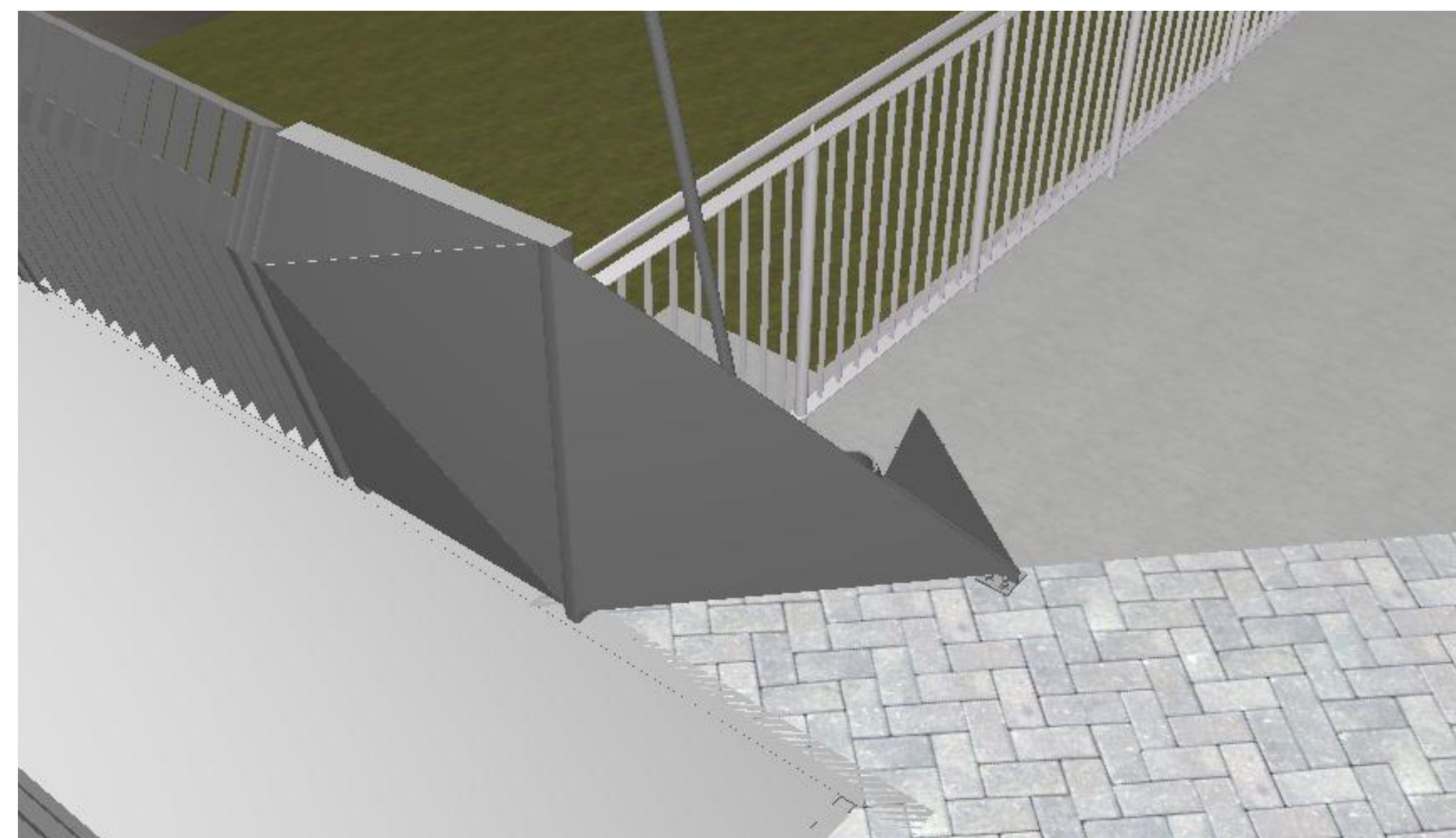


Vista 06

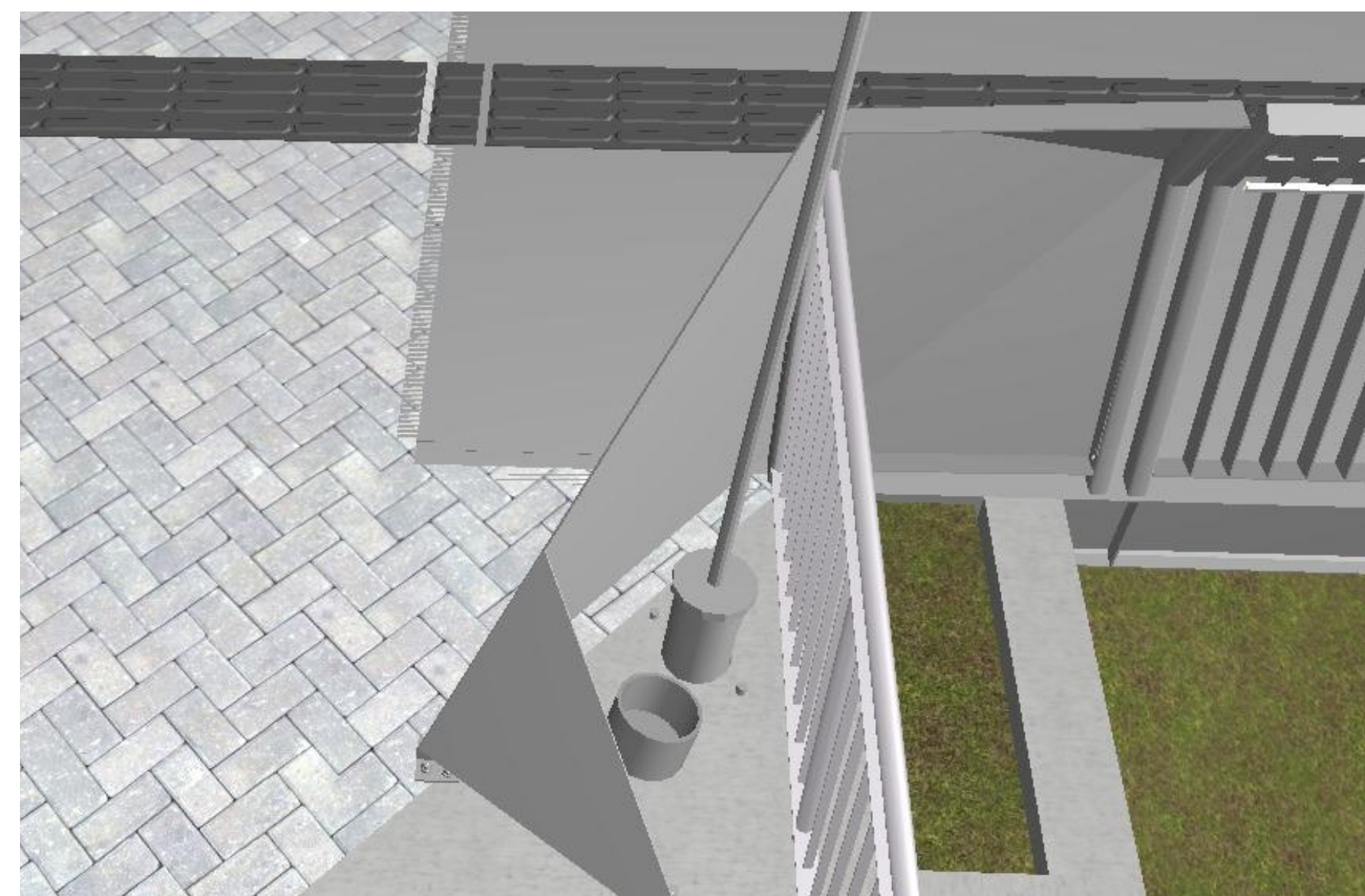
Vista superior

Obs: Seguir especificações projeto metálica. Pintura cor RAL 7035.

Detalhe 04 - Transição guarda corpo
ESC 1:20



Guarda-corpo 1



Guarda-corpo 2

PROJETO EXECUTIVO			REVISÃO
CLIENTE	ACIJS		ALEF
CONTEÚDO		<small>PROJETO ARQUITETÔNICO E MAPA TÉCNICO</small> EDSON LIMA ARQUITETO E URBANISTA CAU A17353-3 ALEF VENDRAMIM ARQUITETO E URBANISTA CAU A2354708-2 RONALDO LIMA ARQUITETO E URBANISTA CAU A19011-0 JENYFER TONIAZZO ARQUITETA E URBANISTA CAU A290842-5	DATA
			12/12/2025
			PRANCHA
			4/5
			PROJETO
			943
<small>Rua João Piccoli, 322 - Centro, Jaraguá do Sul/SC - CEP 89251-590 Fone/Fax 3275-1404 - contato@limaelima.com.br - www.limaelima.com.br</small>			