

LEGENDA

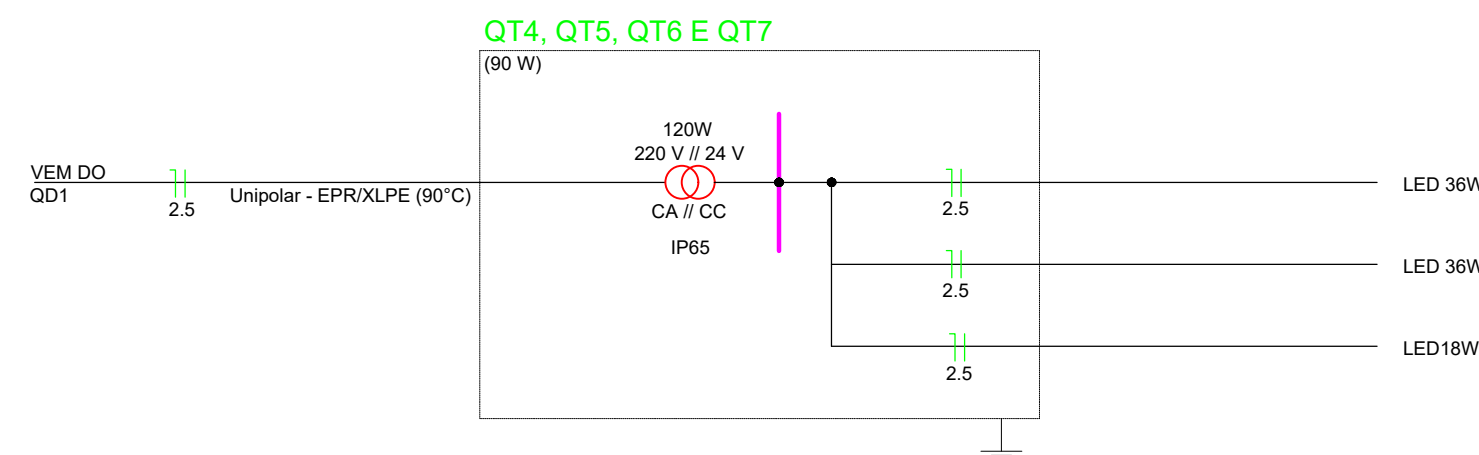
SÍMBOLO	DESCRIÇÃO	IMAGEM ILUSTRATIVA
	Caixa de passagem pré-moldada em concreto, nas dimensões 30x30x45cm ou 40x40x40cm, conforme indicação	
	Poste ornamental 4 metros de altura, galvanizado a fogo e pintado na cor CINZA, RAL 9007, com luminária de topo de poste em led	
	Projetor em LED 50W RGBW 10° - Ref. Power Lume PJ50W 10G RGBW	
	Projetor linear slim standard 18/36W, conforme especificação em projeto, 24V - Ref. Power Lume PLS36W e PLS18W	
	Fita em LED 24V instalada em perfil de alumínio, 4000 a 5700K, 1000lum/m - Ref. Power Lume SBP-N	
	Projetor em LED 50W, IP66, 4000K, abertura entre 50 e 65°, mínimo 110lum/W, Ref. Stella STH21744/50	
	Caixa de passagem subterrânea, 65x41x70cm, tampa de ferro modular 125KN, identificado com "ENERGIA", fundo com brita 65x41cm	
	Caixa de medição polifásica com tampa e corpo em alumínio CPAA 52x26x18cm	
	Haste de aterramento 2,4m x 5/8"	

Quadro de Cargas (QD1) - NÍVEL 0

Circuito	Descrição	Esquema	Método de inst.	Tensão (V)	Iluminação (W)	Tomadas (W)	Pot. total (VA)	Fases	Pot. - R (W)	Pot. - S (W)	Pot. - T (W)	FCT	FCA (A)	In' (A)	Ip (A)	Seção (mm²)	Ic (A)	Icc (kA)	Disej (%)	dV parc (%)	dV total (%)	Status	
1	Passarela-Esq	F-N	D	220 V	18	36	1409	1296	S		1296		1,00	1,00	6,4	6,4	4	44,0	3	16	1,68	2,38	OK
2	Passarela-Div	F-N	D	220 V		18	1409	1296	S		1296		1,00	1,00	6,4	6,4	4	44,0	3	16	1,74	2,44	OK
3	Ilum estrut. - Ld Kayros	F-R	D	220 V	10		1000	500	R	500			1,00	1,00	4,5	4,5	4	44,0	3	10	2,14	2,95	OK
4	Ilum estrut. - Ld Max Wilh	F-N	D	220 V	10		1000	500	R	500			1,00	1,00	4,5	4,5	2,5	34,0	3	10	0,94	1,65	OK
5	Ilum estrut. - Meio	F-N	D	220 V	4	8	391	360	R	360			1,00	1,00	1,8	1,8	2,5	34,0	3	10	0,76	1,46	OK
6	Ilum Praça	F-N	D	220 V	2	10	1311	1100	S		1100		1,00	1,00	6,0	6,0	2,5	34,0	3	16	1,87	2,58	OK
7	Ilum Mixante	F-N+T	D	220 V			889	800	R	800			1,00	1,00	4,0	4,0	2,5	34,0	3	10	2,51	3,21	OK
9	Bebedouro	F-N+T	D	220 V			667	600	R	600			1,00	1,00	3,0	3,0	4	44,0	3	10	1,41	2,12	OK
QT1		F-N	D	220 V			112	112	R	112			1,00	1,00	0,5	0,5	4	44,0	6	10	0,21	0,92	OK
11	PS Kayros	F-N	D	220 V		1	111	100	R	100			1,00	1,00	0,5	0,5	2,5	34,0	3	10	0,40	1,10	OK
TOTAL					4	8	8298	6664	R+S	2972	3692	0											

Quadro de Cargas (QT1) - NÍVEL 0

Circuito	Descrição	Esquema	Método de inst.	Tensão (V)	Iluminação (W)	Pot. total (VA)	Fases	Pot. - R (W)	Pot. - S (W)	Pot. - T (W)	FCT	FCA (A)	In' (A)	Ip (A)	Seção (mm²)	Ic (A)	Icc (kA)	Disej (%)	dV parc (%)	dV total (%)	Status	
8	Monumento 01	CC	D	24 V	4	56	R	56				1,00	1,00	2,3	2,3	4	44,0	6	10	1,38	2,29	OK
10	Monumento 02	CC	D	24 V	4	56	R	56				1,00	1,00	2,3	2,3	4	44,0	6	10	1,03	1,95	OK
TOTAL					8	112	R	112	0	0												



QUADRO DE ALTERAÇÕES			
-	19/01/26	EMIÇÃO INICIAL	-
REVISÃO	DATA	ASSUNTO	DESENHO

MARCELO ELIAS DA SILVEIRA ENG. ELETRICISTA CREA/SC: 124.826-3	MUNICÍPIO DE JARAGUÁ DO SUL CNPJ 83.102.459/0001-23
---	--

PREFEITURA MUNICIPAL DE JARAGUÁ DO SUL
SECRET. MUN. DO PLANEJAMENTO E URBANISMO
GERÊNCIA DE PROJETOS E FISCALIZAÇÃO DE OBRAS

TÍTULO	DATA	PRANCHA
PROJETO DE INSTALAÇÕES ELÉTRICAS	JANEIRO 2026	ELT-IP 02/7
CONTEÚDO		ESCALA
PARTE 2 PASSARELA - ÁREA CENTRAL		INDICADAS
PROPRIETÁRIO		
MUNICÍPIO DE JARAGUÁ DO SUL		
RUA MAX WILHELM	BARRIO	ZONA
	CENTRO	URBANA
TOPOGRAFIA	LEVANTAMENTO	PROJETO
	MARCELO	MARCELO
	DESENHO	ALTERAÇÕES
	MARCELO	MARCELO