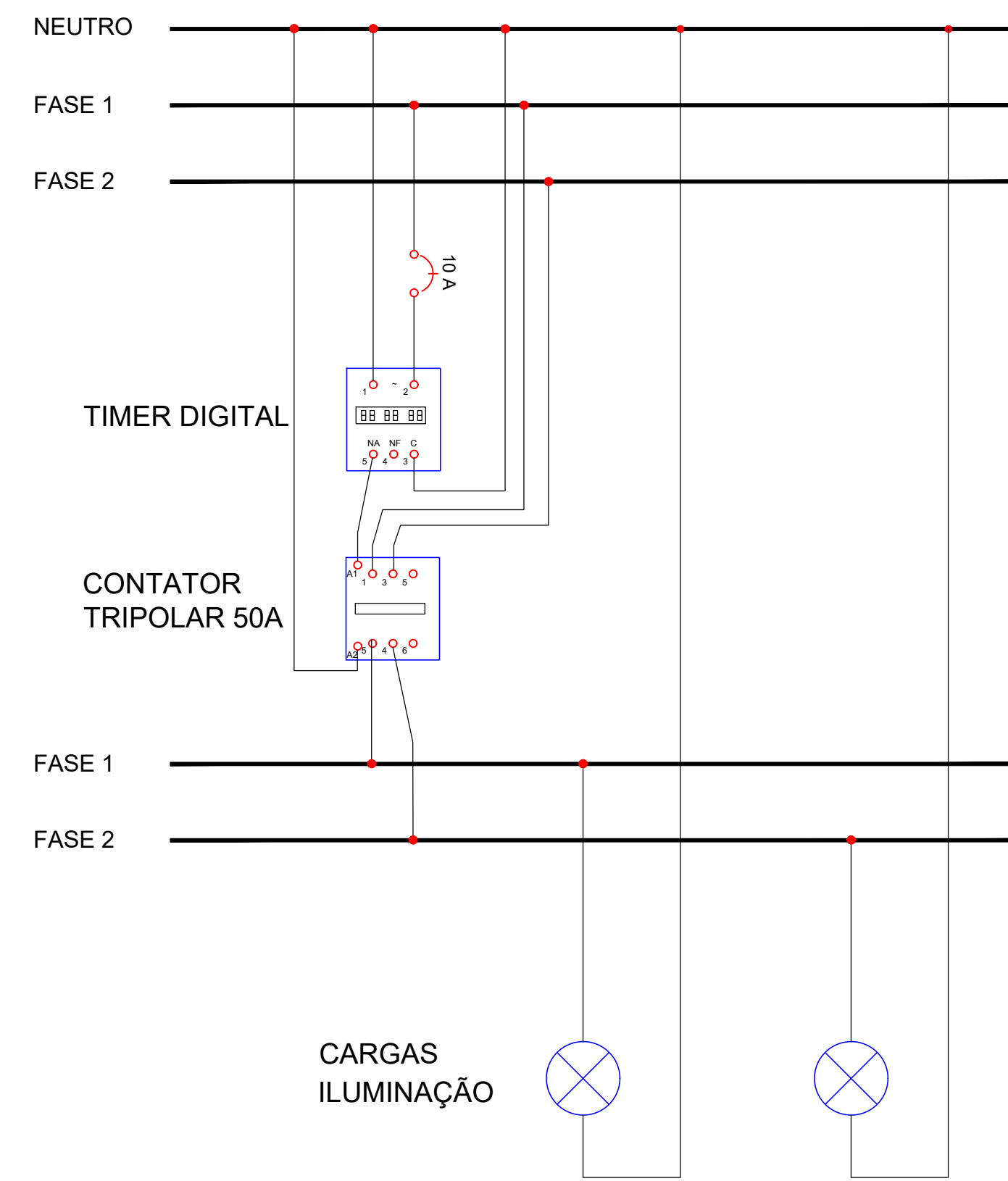


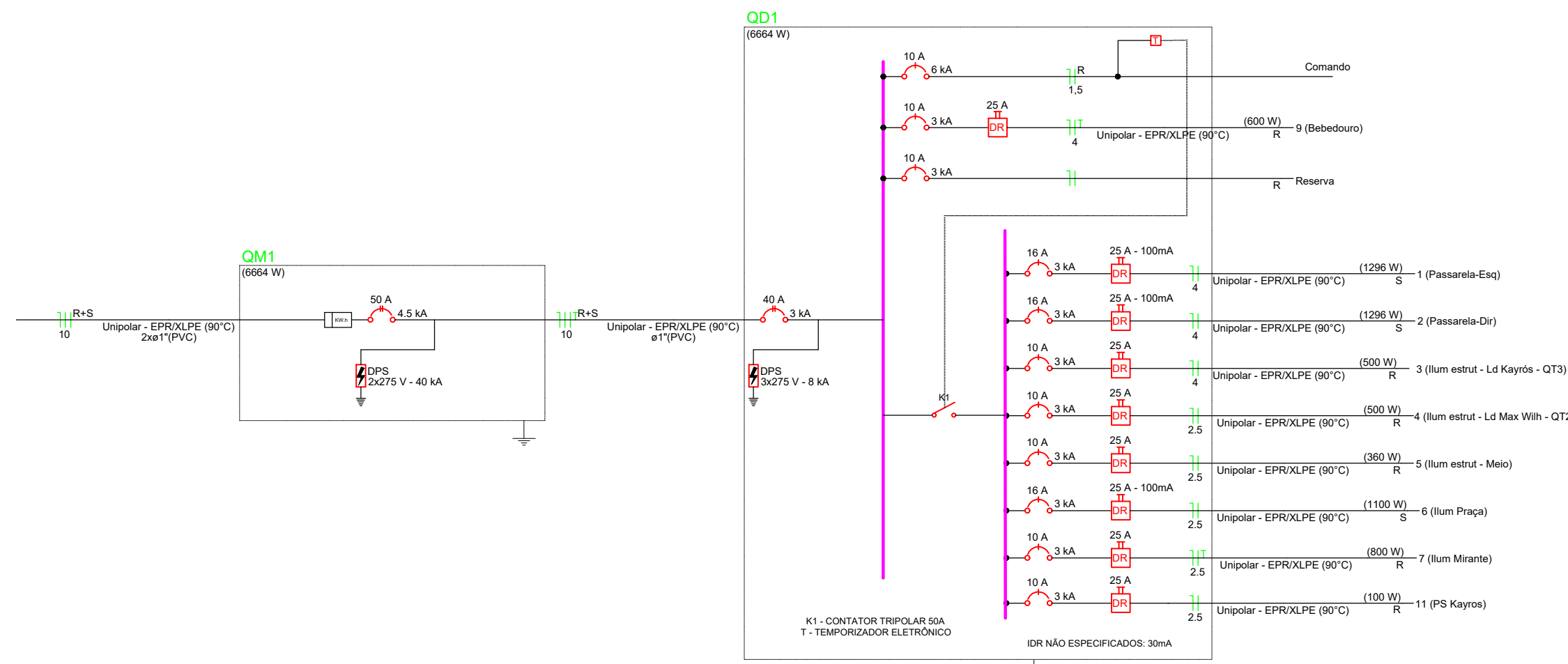
DIAGRAMA DE COMANDO QDG



LEGENDA

SÍMBOLO	DESCRIÇÃO	IMAGEM ILUSTRATIVA
	Caixa de passagem pré-moldada em concreto, nas dimensões 30x30x40cm ou 40x40x40cm, conforme indicação	
	Poste ornamental 4 metros de altura, galvanizado a fogo e pintado na cor CINZA, RAL 9007, com luminária de topo de poste em led	
	Projektor em LED 50W RGBW 10° - Ref. Power Lume PJ50W 10G RGBW	
	Projektor linear slim standard 18/36W, conforme especificação em projeto, 24V - Ref. Power Lume PLSS36W e PLSS18W	
	Fila em LED 24V instalada em perfil de alumínio, 4000 a 5700K, 1000lum/m - Ref. Power Lume SFP-N	
	Projektor em LED 50W, IP66, 4000K, abertura entre 50 e 65°, mínimo 110lum/W, Ref. Stella STH21744/50	
	Caixa de passagem subterrânea, 65x41x70cm, tampa de ferro nodular 125KN, identificado com "ENERGIA", fundo com brita 65x41cm	
	Caixa de medição polifásica com tampa e corpo em alumínio CPAA 52x26x18cm	
	Haste de aterramento 2,4m x 5/8"	

DIAGRAMA UNIFILAR GERAL



Quadro de Cargas (QD1) - NÍVEL 0

Circuito	Descrição	Esquema	Método de inst.	Tensão (V)	Iluminação (W)	Pot. total (VA)	Pot. total (W)	Fases	Pot. - R (W)	Pot. - S (W)	Pot. - T (W)	FCT	FCA	Ip	Ip (A)	Seção (mm²)	Ic (A)	Icc (kA)	Disj	dV parc (%)	dV total (%)	Status	
1	Passarela-Esq	F+N	D	220 V	18	1409	1296	S			1296		1,00	1,00	6,4	6,4	4	44,0	3	16	1,74	2,28	OK
2	Passarela-Dir	F+N	D	220 V	18	1409	1296	S			1296		1,00	1,00	6,4	6,4	4	44,0	3	16	1,74	2,44	OK
3	Ilum estut. - Ld Kayros	F+N	D	220 V	10	1000	500	R	500		500		1,00	1,00	4,5	4,5	2,5	34,0	3	10	0,94	1,65	OK
4	Ilum estut. - Ld Max With	F+N	D	220 V	10	1000	500	R	500		500		1,00	1,00	4,5	4,5	2,5	34,0	3	10	0,76	1,46	OK
5	Ilum estut. - Meio	F+N	D	220 V	4	301	360	R	360		360		1,00	1,00	1,8	1,8	2,5	34,0	3	10	0,76	1,46	OK
6	Ilum Piraga	F+N	D	220 V	2	1311	1100	S			1100		1,00	1,00	6,0	6,0	2,5	34,0	3	16	1,87	2,58	OK
7	Ilum Mirante	F+N-T	D	220 V	4	889	800	R	800		800		1,00	1,00	4,0	4,0	2,5	34,0	3	10	2,51	3,21	OK
9	Bebedouro	F+N-T	D	220 V		667	600	R	600		600		1,00	1,00	3,0	3,0	4	44,0	3	10	1,41	2,12	OK
QD1		F+N	D	220 V	1	112	112	R	112		112		1,00	1,00	0,5	0,5	4	44,0	6	10	0,21	0,92	OK
11	PS Kayros	F+N	D	220 V	1	111	100	R	100		100		1,00	1,00	0,5	0,5	2,5	34,0	3	10	0,40	1,10	OK
TOTAL				4	8	22	36	11	4	1	8298	6664	R+S	2972	3692	0							

Quadro de Cargas (QT1) - NÍVEL 0

Circuito	Descrição	Esquema	Método de inst.	Tensão (V)	Iluminação (W)	Pot. total (VA)	Pot. total (W)	Fases	Pot. - R (W)	Pot. - S (W)	Pot. - T (W)	FCT	FCA	Ip	Ip (A)	Seção (mm²)	Ic (A)	Icc (kA)	Disj	dV parc (%)	dV total (%)	Status	
8	Monumento 01	CC	D	24 V	4	56	56	R	56		56		1,00	1,00	2,3	2,3	4	44,0	6	10	1,36	2,29	OK
10	Monumento 02	CC	D	24 V	4	56	56	R	56		56		1,00	1,00	2,3	2,3	4	44,0	6	10	1,03	1,95	OK
TOTAL					8	112	112	R	112	0	0												

QUADRO DE ALTERAÇÕES

REVISÃO	DATA	EMISSÃO	ASSUNTO	DESENHO
-	19/01/26	EMISSÃO INICIAL		-

MARCELO ELIAS DA SILVEIRA ENG. ELETRICISTA CREA/SC: 124.826-3	MUNICÍPIO DE JARAGUÁ DO SUL CNPJ 83.102.459/0001-23
---	--

**PREFEITURA MUNICIPAL DE JARAGUÁ DO SUL**  
SECRET. MUN. DO PLANEJAMENTO E URBANISMO  
GERÊNCIA DE PROJETOS E FISCALIZAÇÃO DE OBRAS

PRATO DE INSTALAÇÕES ELÉTRICAS

TÍTULO: PONTE E PRAÇA DOS 150 ANOS

CONTEÚDO: PARTE 3 PASSARELA (CABECEIRA MAX WILHELM) E PRAÇA - INCLUI MEDIÇÃO E QDG

PRÓPRIETÁRIO: MUNICÍPIO DE JARAGUÁ DO SUL

BARRO: CENTRO ZONA: URBANA

TOPOGRAFIA: MARCELO LEVANTAMENTO: MARCELO PROJETO: MARCELO DESENHO: MARCELO ALTERAÇÕES:

DATA: JANEIRO 2026 PRANCHA: ELT-IP 03/7 ESCALA: INDICADAS