

LEGENDA

SÍMBOLO	DESCRIÇÃO	IMAGEM ILUSTRATIVA
	Caixa de passagem pré-moldada em concreto, nas dimensões 30x30x40cm ou 40x40x40cm, conforme indicação	
	Poste ornamental 4 metros de altura, galvanizado a fogo e pintado na cor CINZA, RAL 9007, com luminária de topo de poste em led	
	Projektor em LED 50W RGBW 10° - Ref. Power Lume PJ50W 10G RGBW	
	Projektor linear slim standard 18/36W, conforme especificação em projeto, 24V - Ref. Power Lume PLS336W e PLS518W	
	Fita em LED 24V instalada em perfil de alumínio, 4000 a 5700K, 1000lum/m - Ref. Power Lume SBP-N	
	Projektor em LED 50W, IP66, 4000K, abertura entre 50 e 65°, mínimo 110lum/W, Ref. Stella STH21744/50	
	Caixa de passagem subterrânea, 65x41x70cm, tampa de ferro modular 125KN, identificado com "ENERGIA", fundo com brida 65x41cm	
	Caixa de medição polifásica com tampa e corpo em alumínio CPAA 52x26x18cm	
	Haste de aterramento 2,4m x 5/8"	

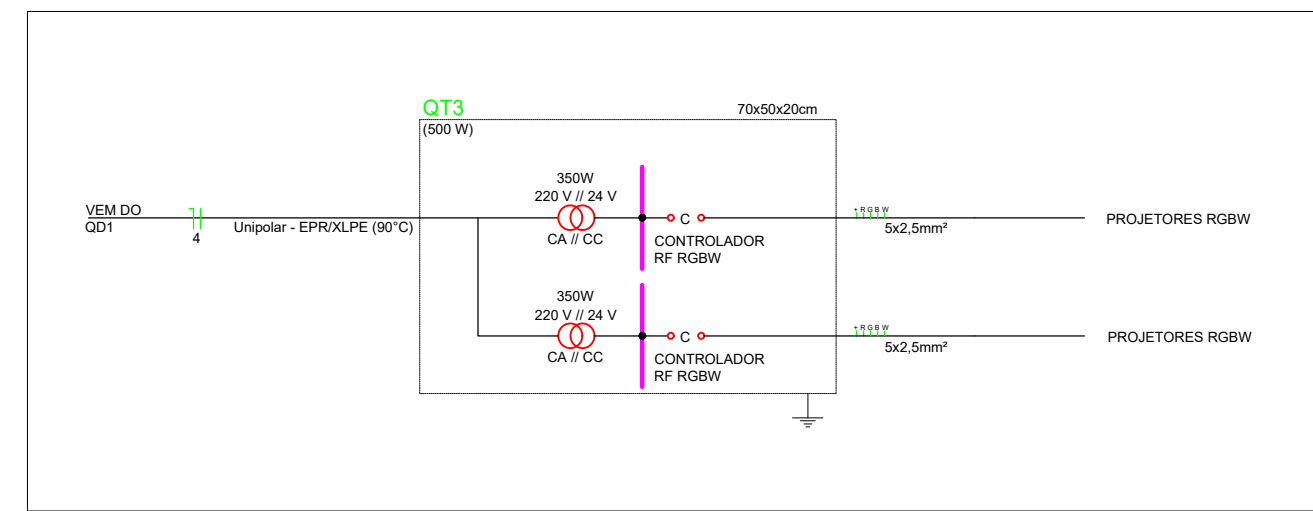
Quadro de Cargas (QD1) - NÍVEL 0

Circuito	Descrição	Esquema	Método de inst.	Tensão (V)	Iluminação (W)					Tomadas (W)	Pot. total (VA)	Pot. total (W)	Fases	Pot. - R (W)	Pot. - S (W)	Pot. - T (W)	FCT	FCA	I _n (A)	I _p (A)	Seção (mm²)	Ic (A)	Icc (kA)	Disj (A)	dV parc (%)	dV total (%)	Status	
					18	36	50	72	100																			200
1	Passarela-Esq	F+N	D	220 V					18		600	1409	1296	S		1296		1,00	1,00	6,4	6,4	4	44,0	3	16	1,68	2,38	OK
2	Passarela-Dir	F+N	D	220 V					18		1409	1296	S		1296		1,00	1,00	6,4	6,4	4	44,0	3	16	1,74	2,44	OK	
3	Ilum estrut - Ld Kayrós	F+N	D	220 V					10		1000	500	R		500		1,00	1,00	4,5	4,5	4	44,0	3	10	2,14	2,85	OK	
4	Ilum estrut - Ld Max Wilh	F+N	D	220 V					10		1000	500	R		500		1,00	1,00	4,5	4,5	2,5	34,0	3	10	0,94	1,65	OK	
5	Ilum estrut - Meio	F+N	D	220 V					4	8		391	360	R		360		1,00	1,00	1,8	1,8	2,5	34,0	3	10	0,76	1,46	OK
6	Ilum Praça	F+N	D	220 V					2	10		1311	1100	S		1100		1,00	1,00	6,0	6,0	2,5	34,0	3	16	1,87	2,58	OK
7	Ilum Mirante	F+N-T	D	220 V						4		889	800	R		800		1,00	1,00	4,0	4,0	2,5	34,0	3	10	2,51	3,21	OK
9	Baladeouro	F+N-T	D	220 V							1	687	600	R		600		1,00	1,00	3,0	3,0	4	44,0	3	10	1,41	2,12	OK
QT1		F+N	D	220 V								112	112	R		112		1,00	1,00	0,5	0,5	4	44,0	6	10	0,21	0,92	OK
11	IPS Kayros	F+N	D	220 V					1			111	100	R		100		1,00	1,00	0,5	0,5	2,5	34,0	3	10	0,40	1,10	OK
TOTAL									4	8	22	36	11	4	1	8298	6664	R+S	2972	3692	0							

Quadro de Cargas (QT1) - NÍVEL 0

Circuito	Descrição	Esquema	Método de inst.	Tensão (V)	Iluminação (W)	Pot. total (VA)	Pot. total (W)	Fases	Pot. - R (W)	Pot. - S (W)	Pot. - T (W)	FCT	FCA	I _n (A)	I _p (A)	Seção (mm²)	Ic (A)	Icc (kA)	Disj (A)	dV parc (%)	dV total (%)	Status
8	Monumento 01	CC	D	24 V	14	56	56	R	56			1,00	1,00	2,3	2,3	4	44,0	6	10	1,38	2,29	OK
10	Monumento 02	CC	D	24 V	4	56	56	R	56			1,00	1,00	2,3	2,3	4	44,0	6	10	1,03	1,95	OK
TOTAL					8	112	112	R	112	0	0											

DETALHE 01 - DIAGRAMA UNIFILAR - QT3



QUADRO DE ALTERAÇÕES			
	19/01/26	EMIÇÃO INICIAL	
REVISÃO	DATA	ASSUNTO	DESENHO

MARCELO ELIAS DA SILVEIRA ENG. ELETRICISTA CREA/SC: 124.826-3	MUNICÍPIO DE JARAGUÁ DO SUL CNPJ 83.102.459/0001-23
---	--

PREFEITURA MUNICIPAL DE JARAGUÁ DO SUL SECRET. MUN. DO PLANEJAMENTO E URBANISMO GERÊNCIA DE PROJETOS E FISCALIZAÇÃO DE OBRAS	
PROJETO DE INSTALAÇÕES ELÉTRICAS	DATA: JANEIRO 2026
TÍTULO: PONTE E PRAÇA DOS 150 ANOS	PRANCHA: ELT-IP 01/7
CONTEÚDO: PARTE 1 PASSARELA - CABECEIRA LADO KAYRÓS	ESCALA: INDICADAS
PROPRIETÁRIO: MUNICÍPIO DE JARAGUÁ DO SUL	
RUA MAX WILHELM	BARRIO: CENTRO ZONA: URBANA
TOPOGRAFIA	LEVANTAMENTO: MARCELO
PROJETO: MARCELO	DESENHO: MARCELO
ALTERAÇÕES	