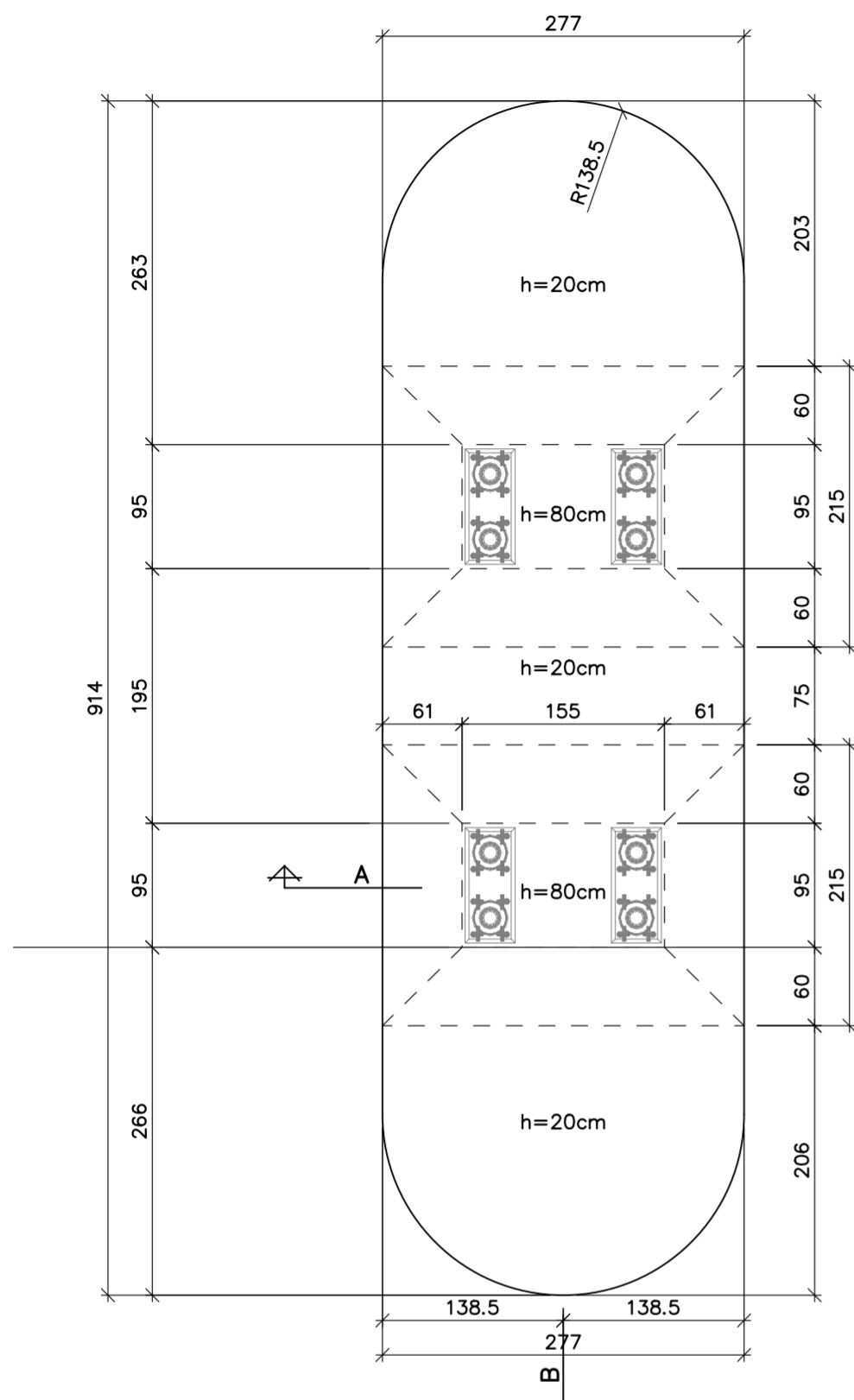


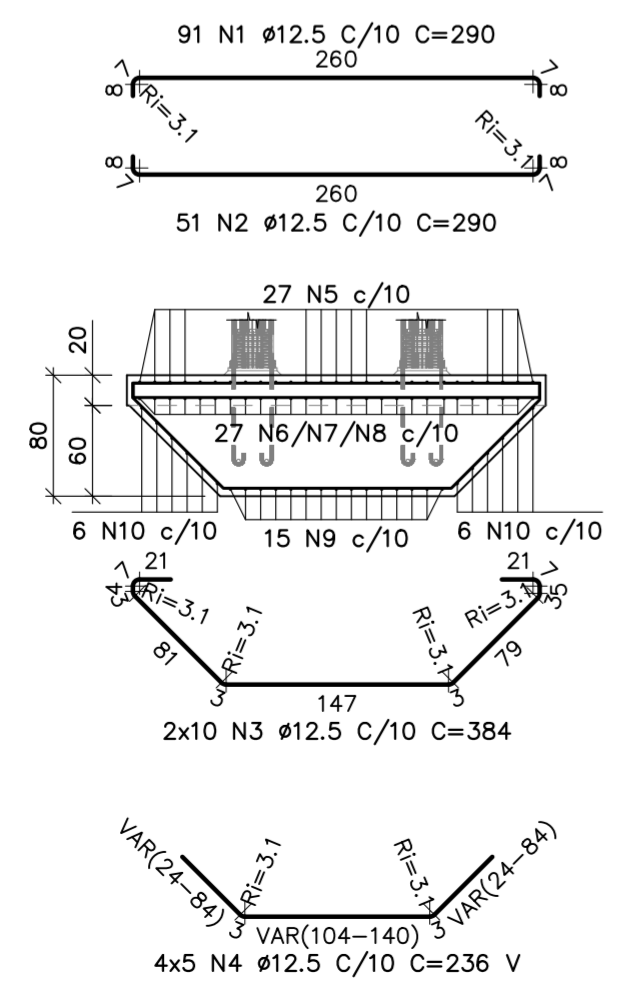
ARMADURA LAJE CHUMBADOR

Esc: 1:50



SEÇÃO A

Esc: 1:50



SEÇÃO B

Esc: 1:50

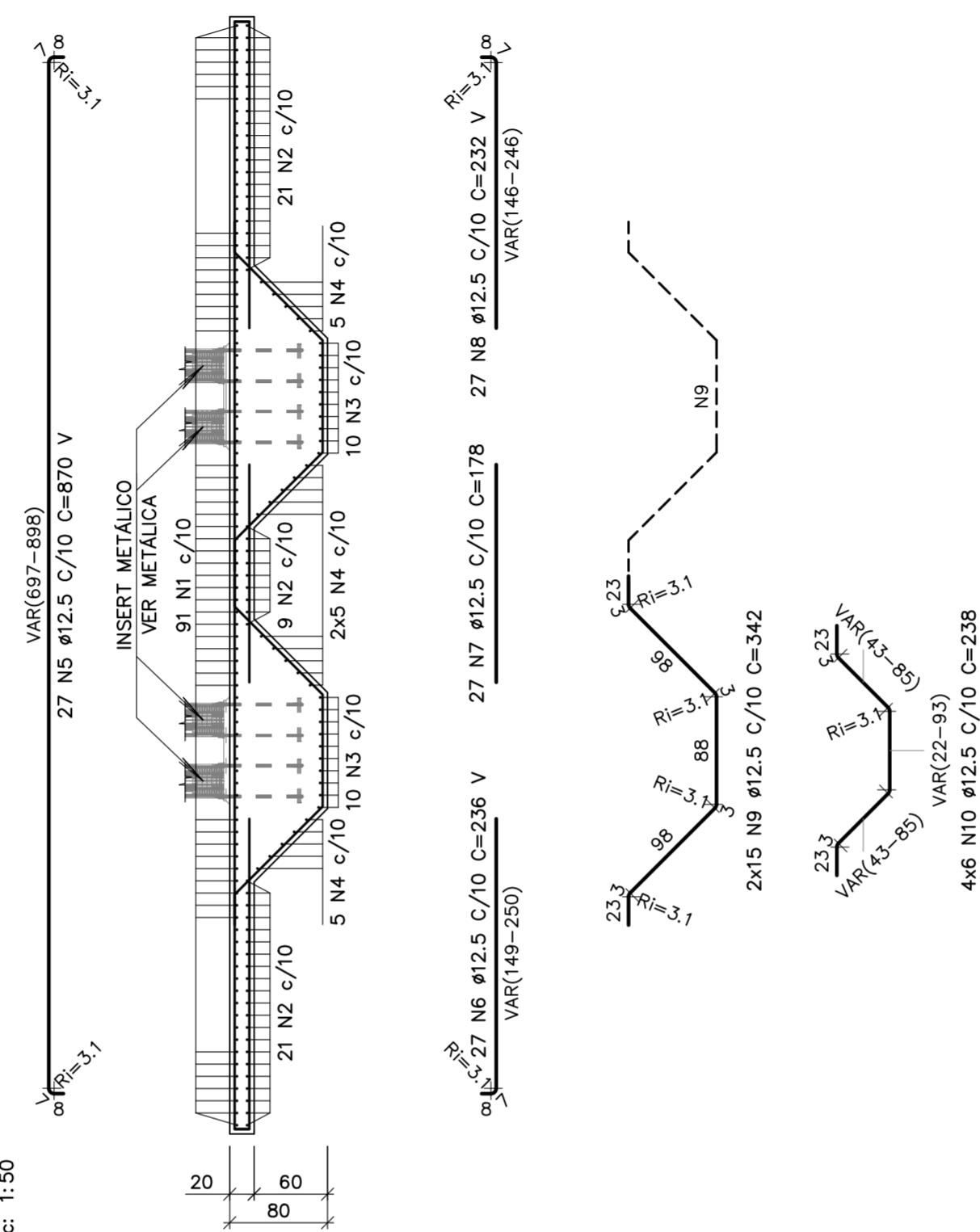
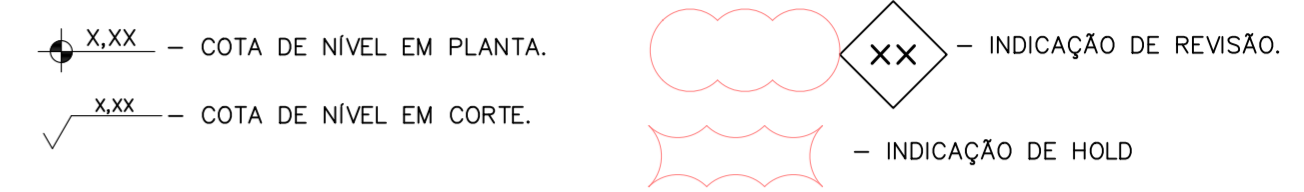


TABELA DE FERROS						
TIPO	POS.	BIT.	QUANT.	Q.Tot.	C.Un. (cm)	C.Tot. (cm)
LAJE CHUMBADOR (1 X)						
CA-50A	1	12.5	91	91	290	26390
CA-50A	2	12.5	51	51	290	14790
CA-50A	3	12.5	20	20	384	7680
CA-50A	4	12.5	20	20	-VAR-	4720
CA-50A	5	12.5	27	27	-VAR-	23490
CA-50A	6	12.5	27	27	-VAR-	6372
CA-50A	7	12.5	27	27	178	4806
CA-50A	8	12.5	27	27	-VAR-	6264
CA-50A	9	12.5	30	30	342	10260
CA-50A	10	12.5	24	24	238	5712
RESUMO DO AÇO +10%						
PESO CA-50A Ø 12.5				1215.32 m		1192.54kg
PESO TOTAL CA-50A						1192.54kg
P E S O T O T A L = 1192.54kg						

NOTAS:

- 1 - MEDIDAS EM CENTÍMETRO E ELEVAÇÕES EM METRO.
- 2 - CONFERIR COTAS CONFORME PROJETO ARQUITETÔNICO.
- 3 - PARA NOTAS GERAIS CONSULTAR DESENHO: 1326.EC.001.DE.003

LEGENDA.:



NOTAS LAJE SOBRE PILAR EXISTENTE:

- 1 - RETIRAR CAMADA DE VEGETAÇÃO, SOLO MOLE, CAMADAS DE PEDRAS SOLTAS E ARGAMASSA DETERIORADA, GARANTINDO O APOIO DA BASE SOBRE ROCHAS FIRMES/COMPONENTES DO PILAR EXISTENTE.
- 2 - ESCARIFICAR A SUPERFÍCIE EXISTENTE, LIMPAR COM JATO DE AR COMPRIMIDO E PROCEDER EXECUÇÃO DA LAJE.

00	A	10/11/25	EMISSÃO INICIAL	J.ZEFERINO KILDREEN RODRIGO
REVISÃO	EMISSÃO	DATA	DISCRIMINAÇÃO	REVISADO CONFERIDO APROVADO

FINALIDADE DA EMISSÃO			
A - PRELIMINAR	C - PARA COMENTÁRIOS	E - PARA ORÇAMENTO	G - PARA CONHECIMENTO
B - PARA APROVAÇÃO	D - LIBERADO P/ CONSTRUÇÃO	F - CONFORME CONSTRUÍDO	H - CANCELADO
DATA	DESENHISTA	CONFERIDO	APROVADO
OUTUBRO/2025	J.ZEFERINO	KILDREEN	RODRIGO
ETAPA	ARQUIVO	FORMATO	ESCALA
PRELIMINAR	25-1326	1100x594	INDICADA

ARQUIVO CAD
1326EC001DE601-RO0_ARMADURA_LAJE_CHUMBADOR

CLIENTE

ASSOCIAÇÃO EMPRESARIAL DE JARAGUÁ DO SUL

ASSOCIAÇÃO EMPRESARIAL DE JARAGUÁ DO SUL

ENGENHARIA ESPECIAL

R. Dr. Amadeu da Luz, 122 - 9º andar
Centro - Blumenau - SC - 89010-919

+55 (47) 3232-5500 - CREA/SC
042779-5
projetos@oaengenharia.com

ORACIDES FELICIO ADRIANO
Engº Civil - CREA/SC 039304-9

OBRA	PASSARELA	NATUREZA	PROJETO ESTRUTURAL
LOCAL	JARAGUÁ DO SUL - SC		

REFERÊNCIA

001_-_PASSARELA
ARMADURA_LAJE_CHUMBADOR

DESENHO No.	1326.EC.001.DE.601	REVISÃO	00
-------------	--------------------	---------	----

PENA	ESPESSURA
01	0,10 mm
02	0,20 mm
03	0,20 mm
04	0,40 mm
05	0,40 mm
06	0,10 mm
07	0,20 mm
08	0,50 mm
12	0,35 mm
170	0,30 mm
214	0,20 mm
242	0,35 mm
255	0,30 mm
RESTO	0,10 mm