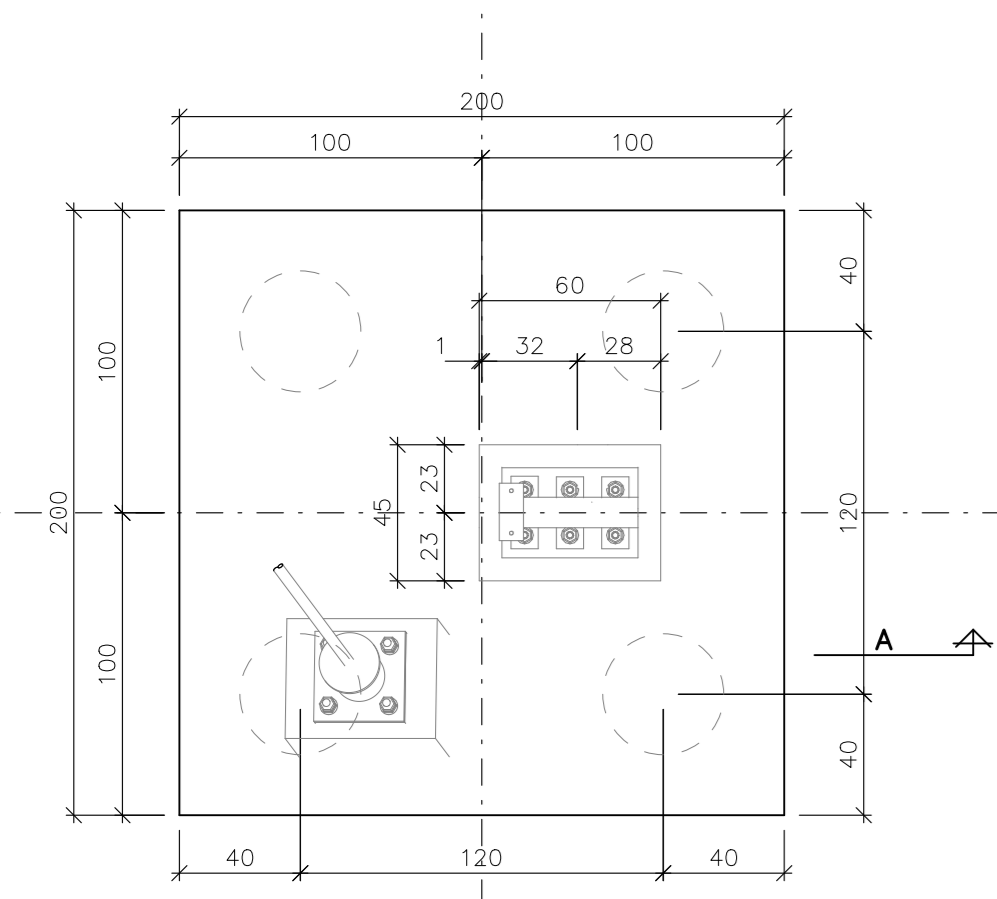
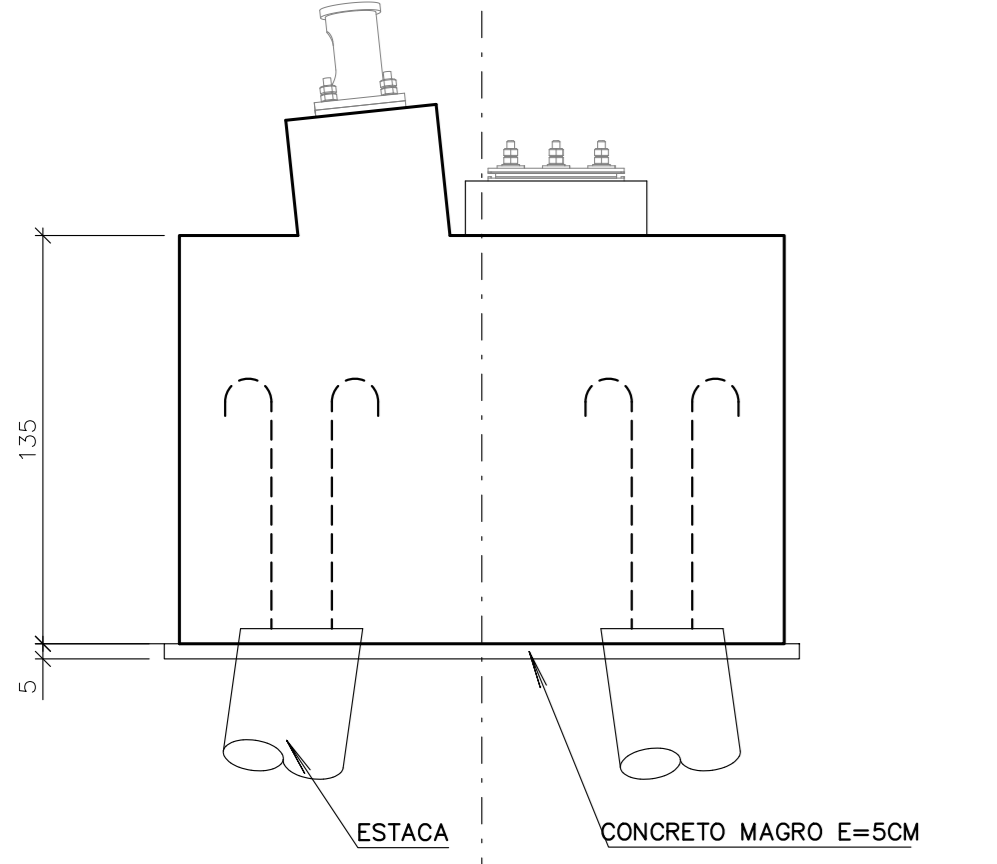


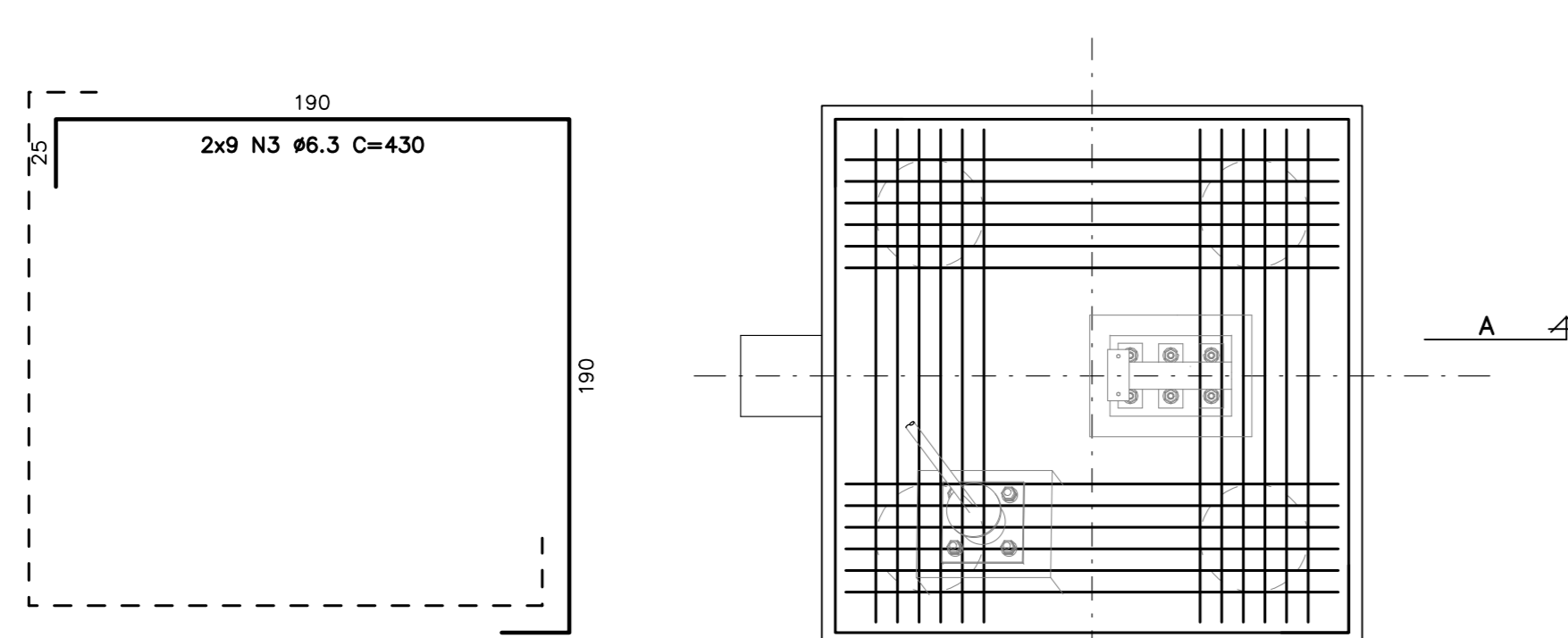
FORMA BL2
Esc: 1:25



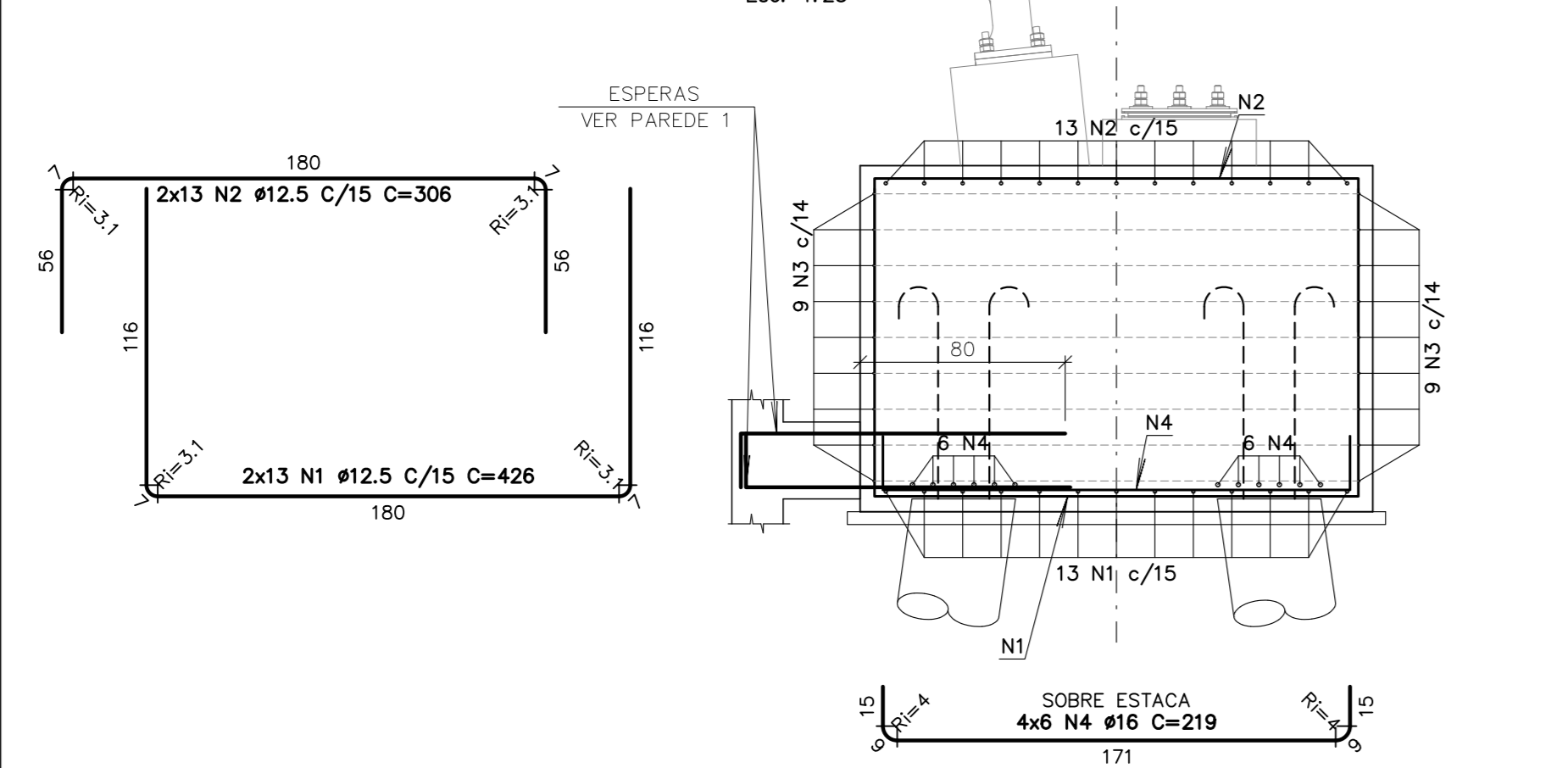
CORTE A
Esc: 1:25



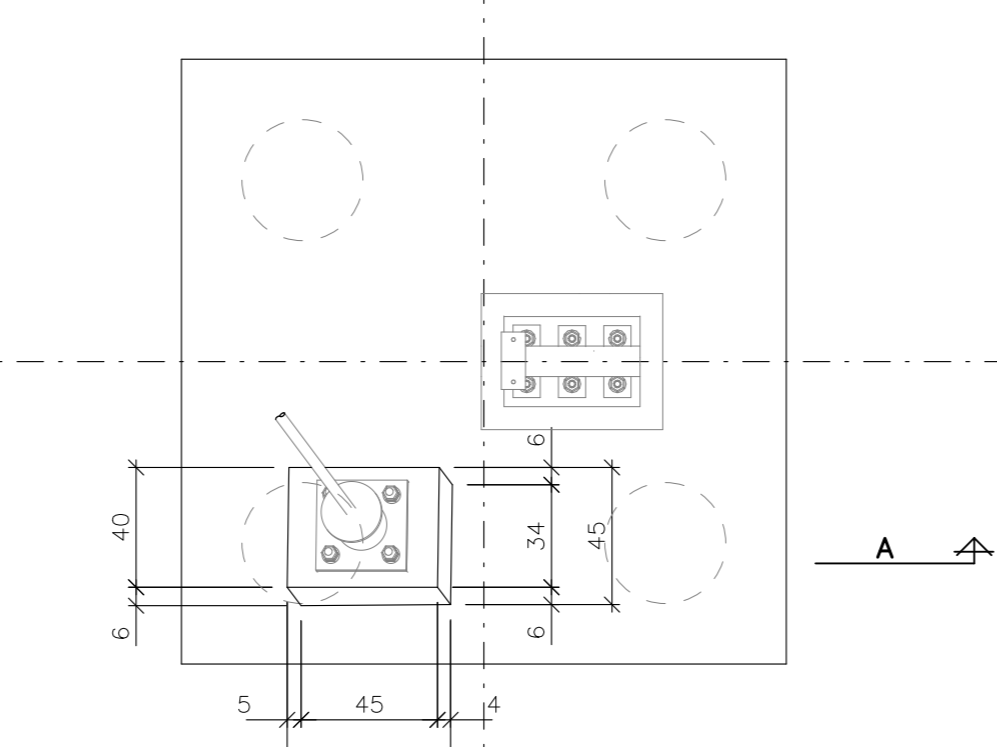
ARMADURA BL2 (4x)
Esc: 1:25



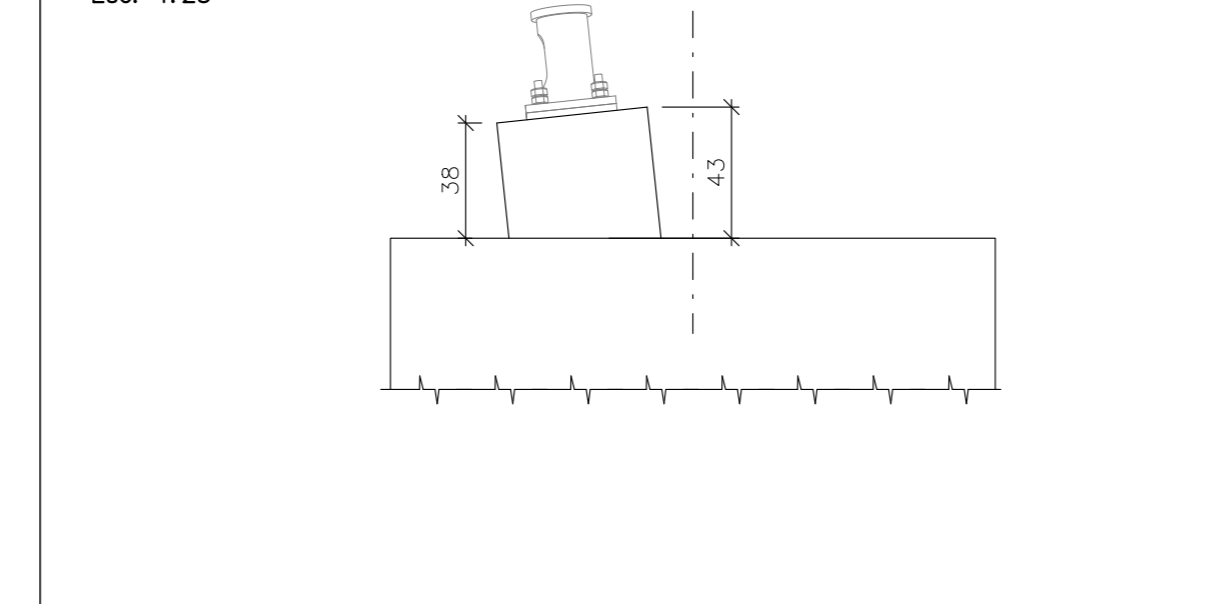
SEÇÃO A
Esc: 1:25



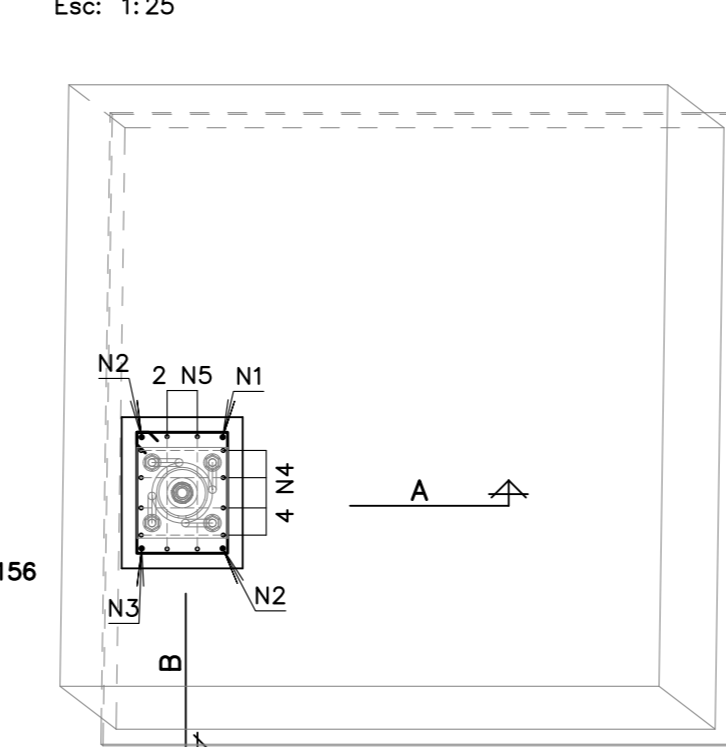
FORMA COLARINHO COL2
Esc: 1:25



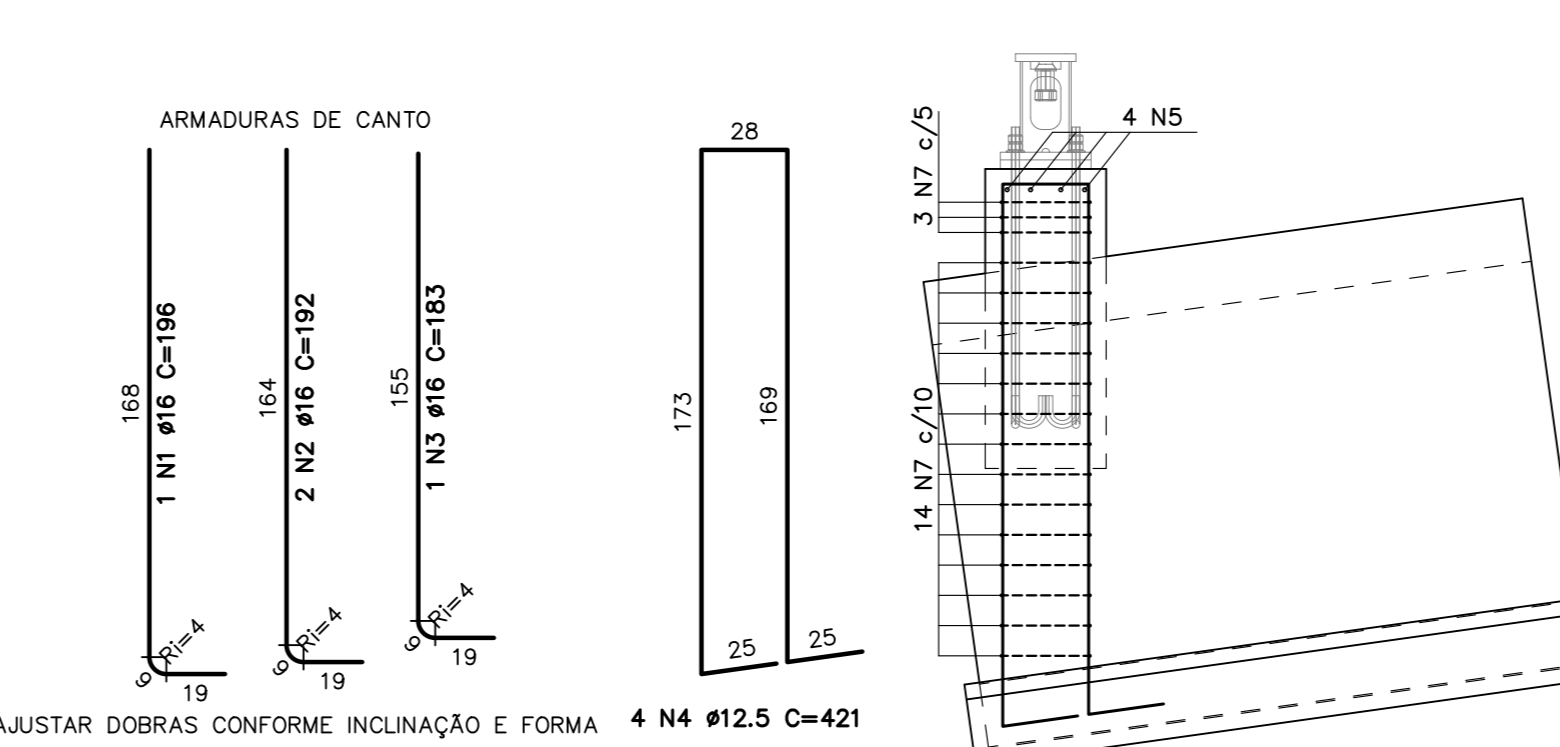
CORTE A
Esc: 1:25



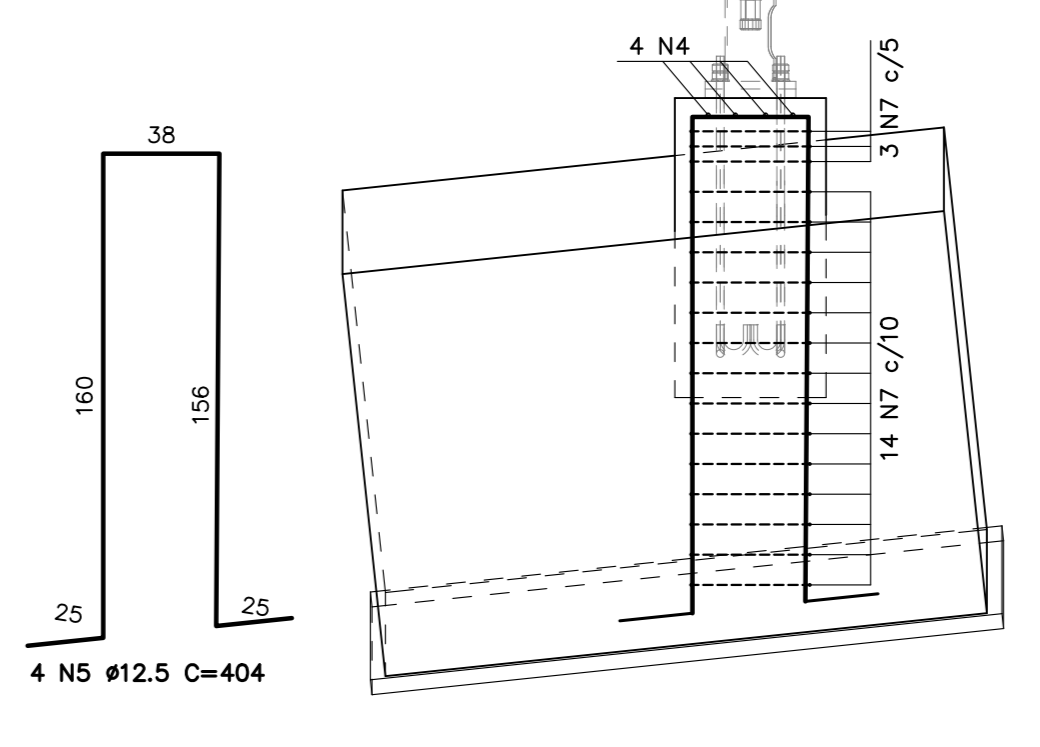
ARMADURA COLARINHO COL2 (4x)
Esc: 1:25



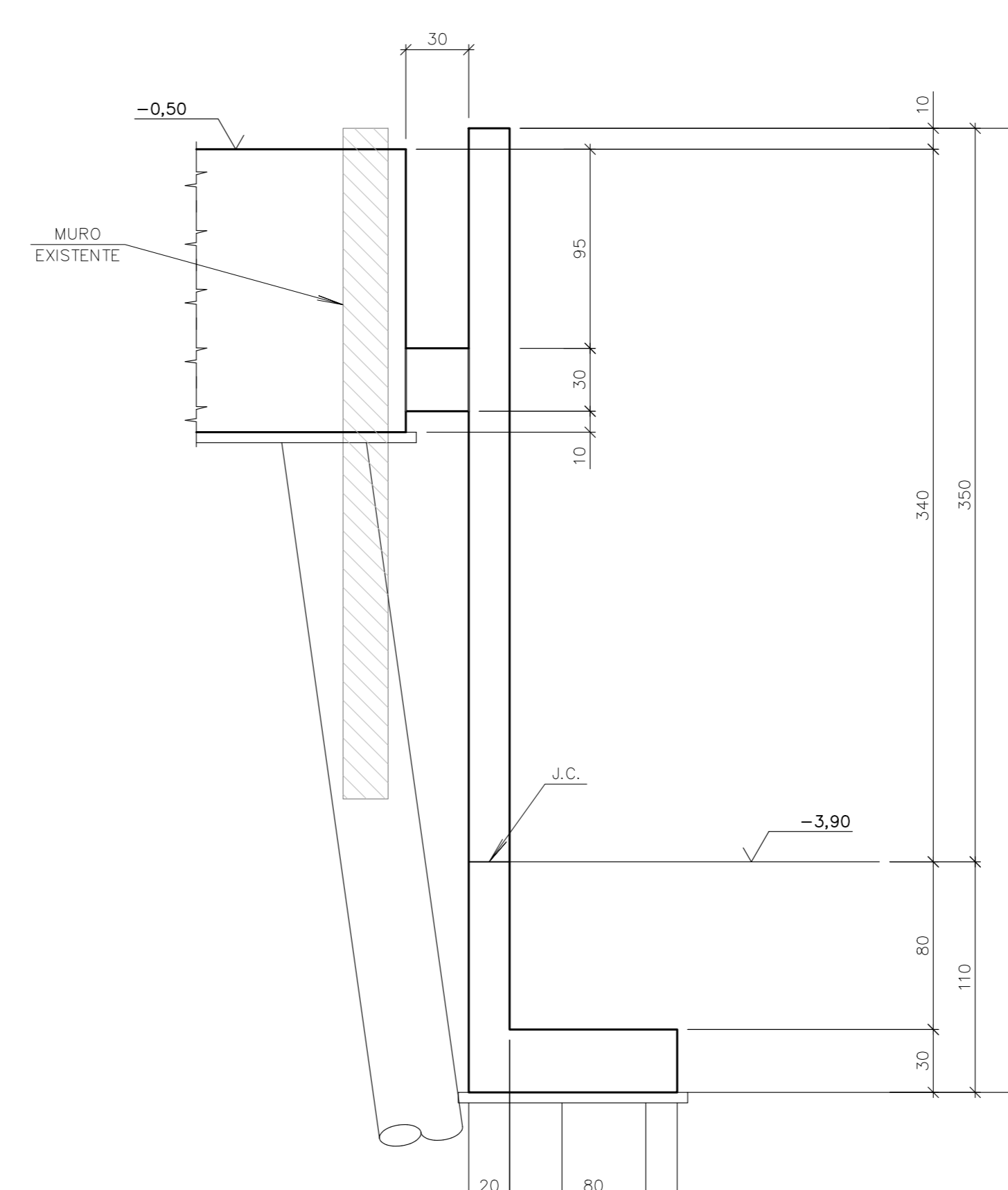
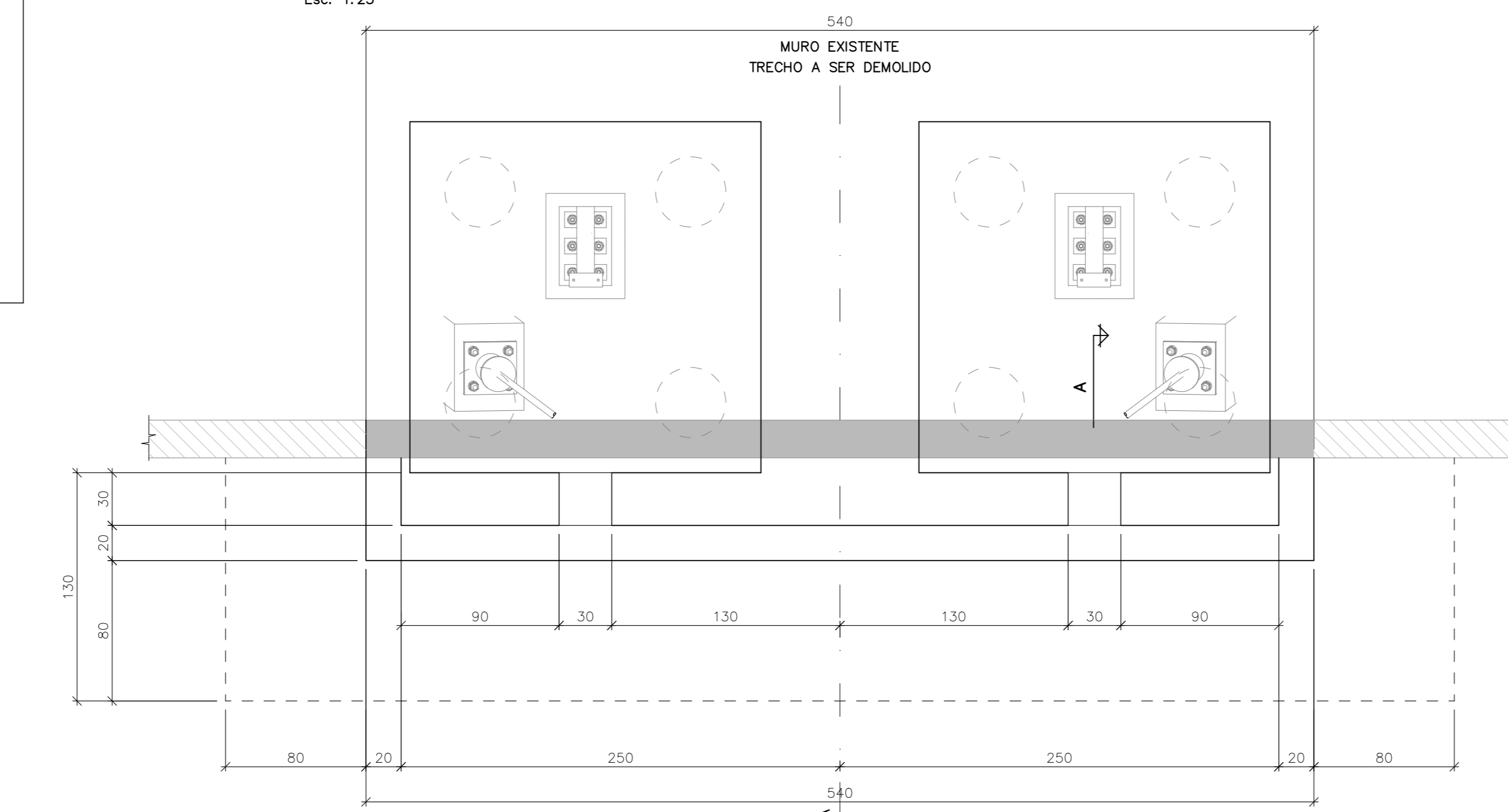
SEÇÃO A
Esc: 1:25



SEÇÃO B
Esc: 1:25

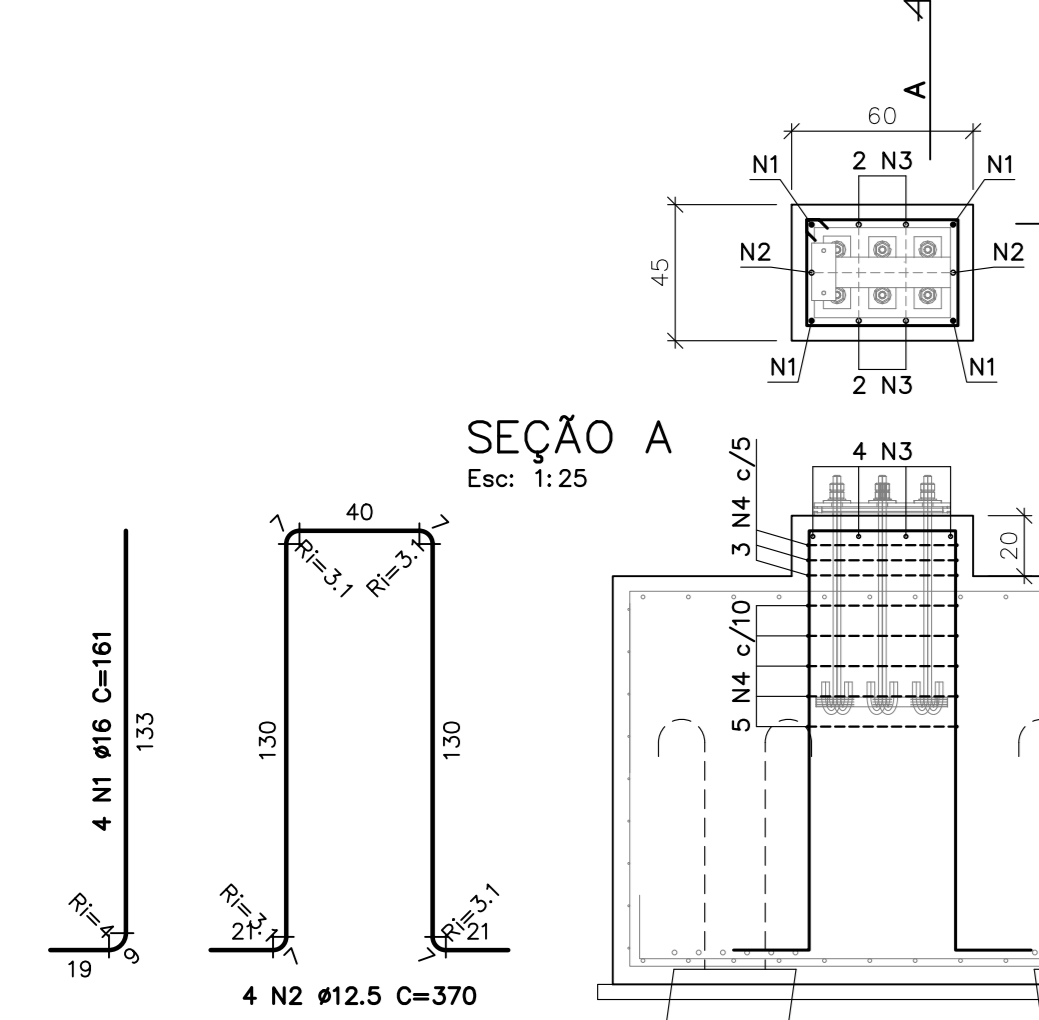


FORMA PAREDE 1
Esc: 1:25

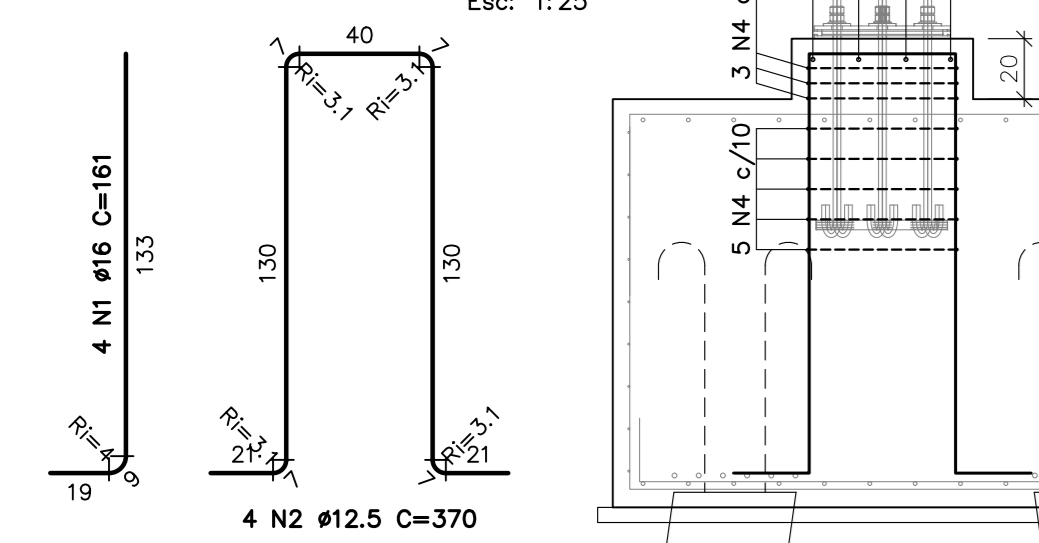


CORTE A
Esc: 1:25

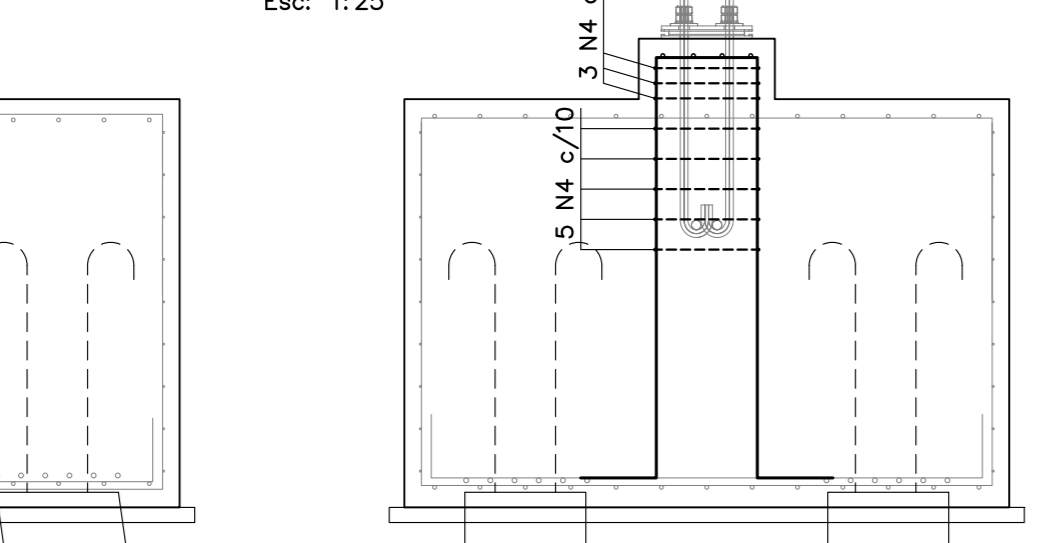
ARMADURA COLARINHO COL3 (4x)
Esc: 1:25



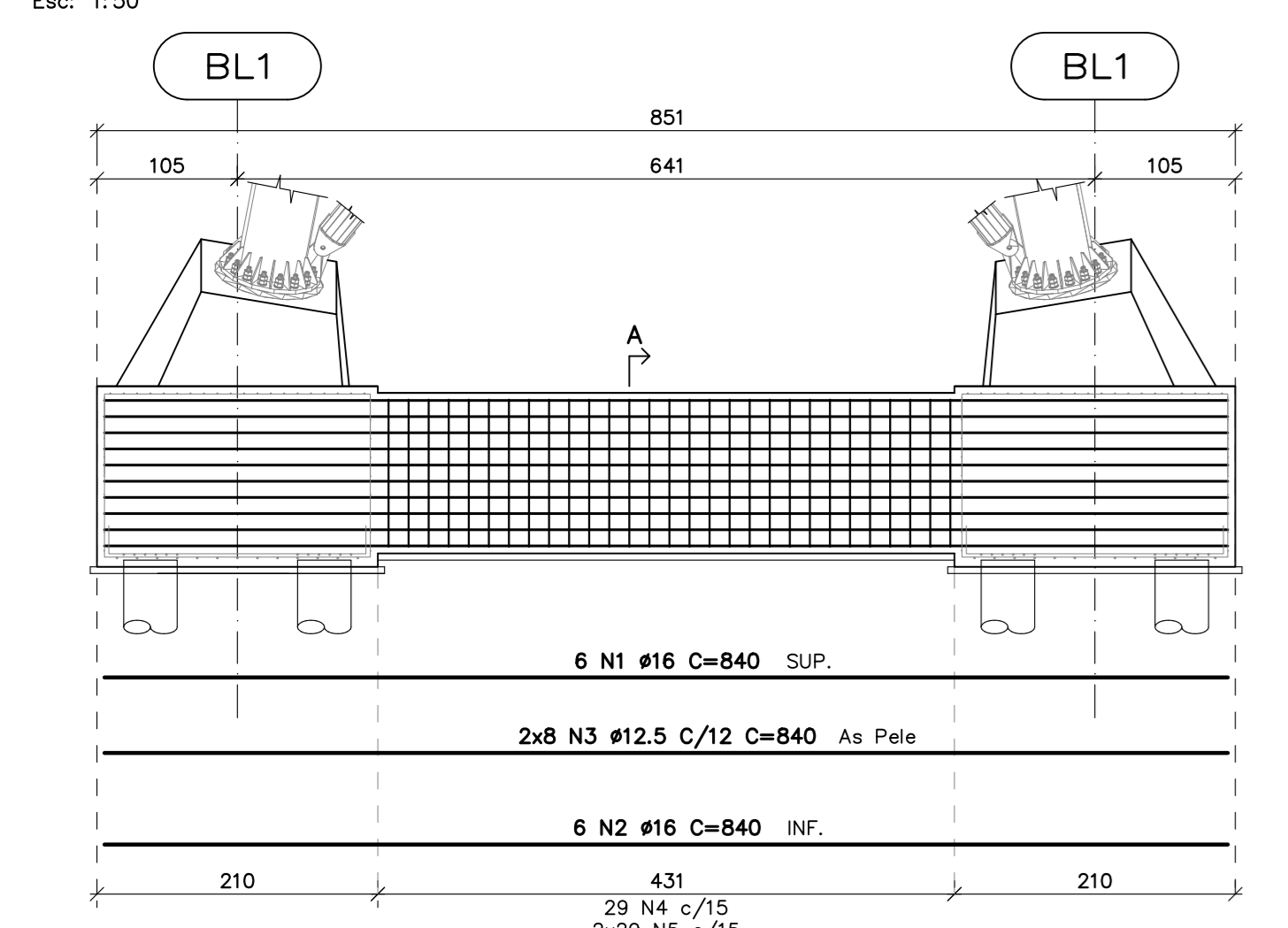
SEÇÃO A
Esc: 1:25



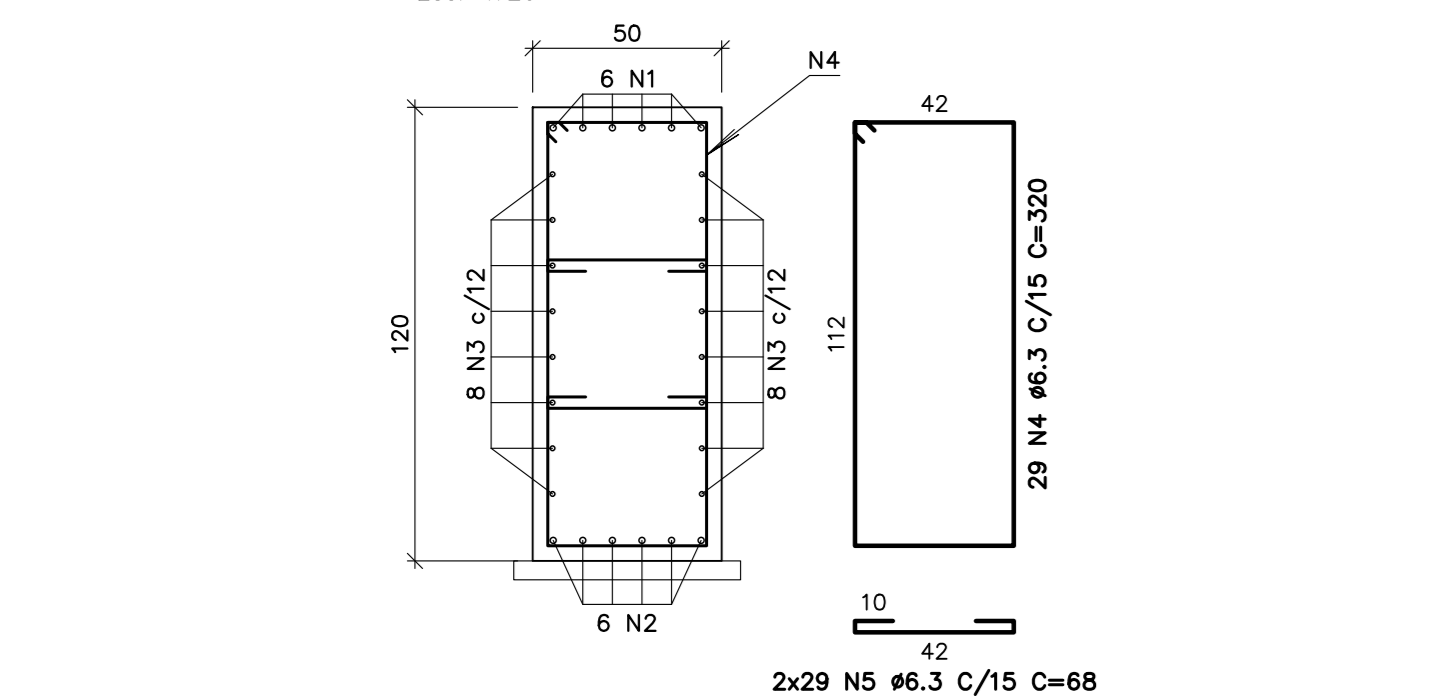
SEÇÃO B
Esc: 1:25



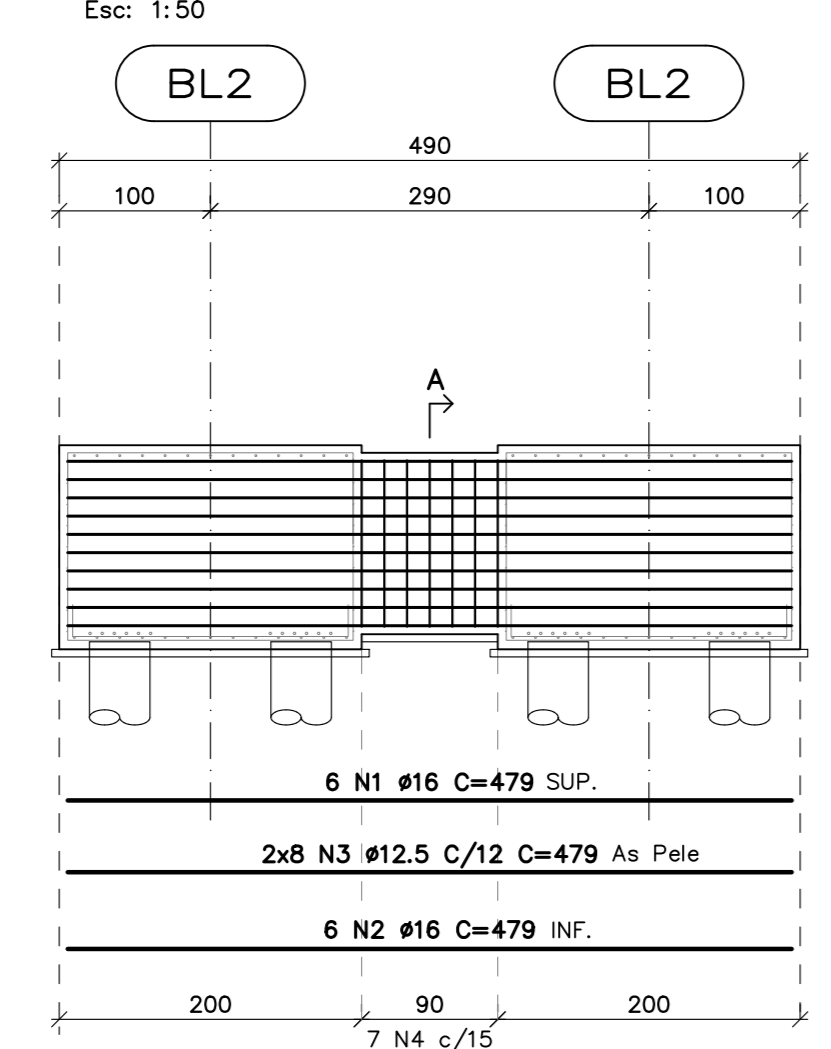
ARMADURA VEQ3 (1x)
Esc: 1:50



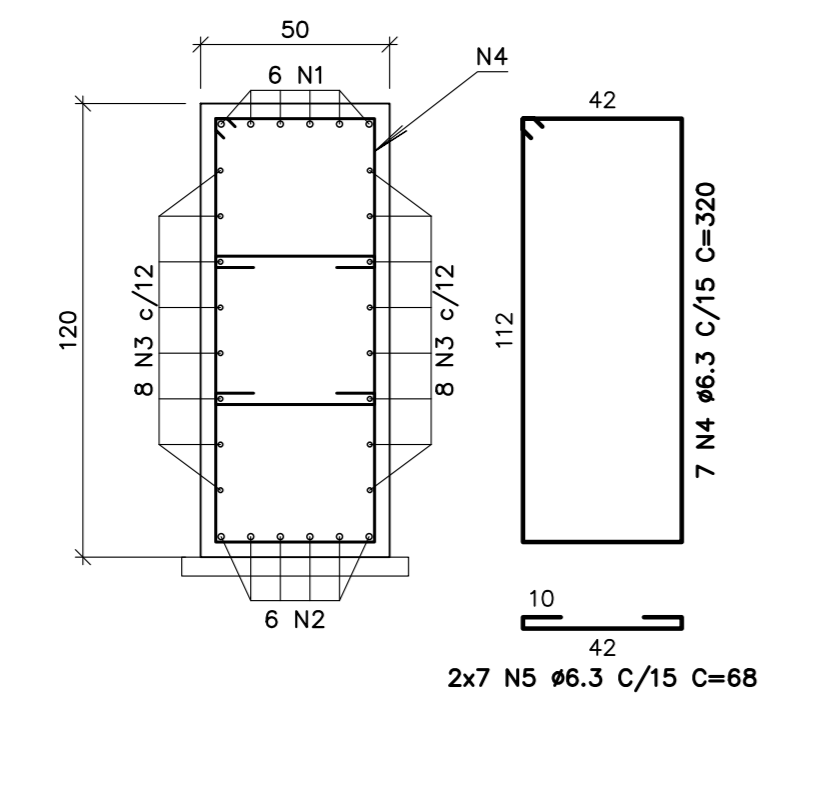
SEÇÃO A
Esc: 1:20



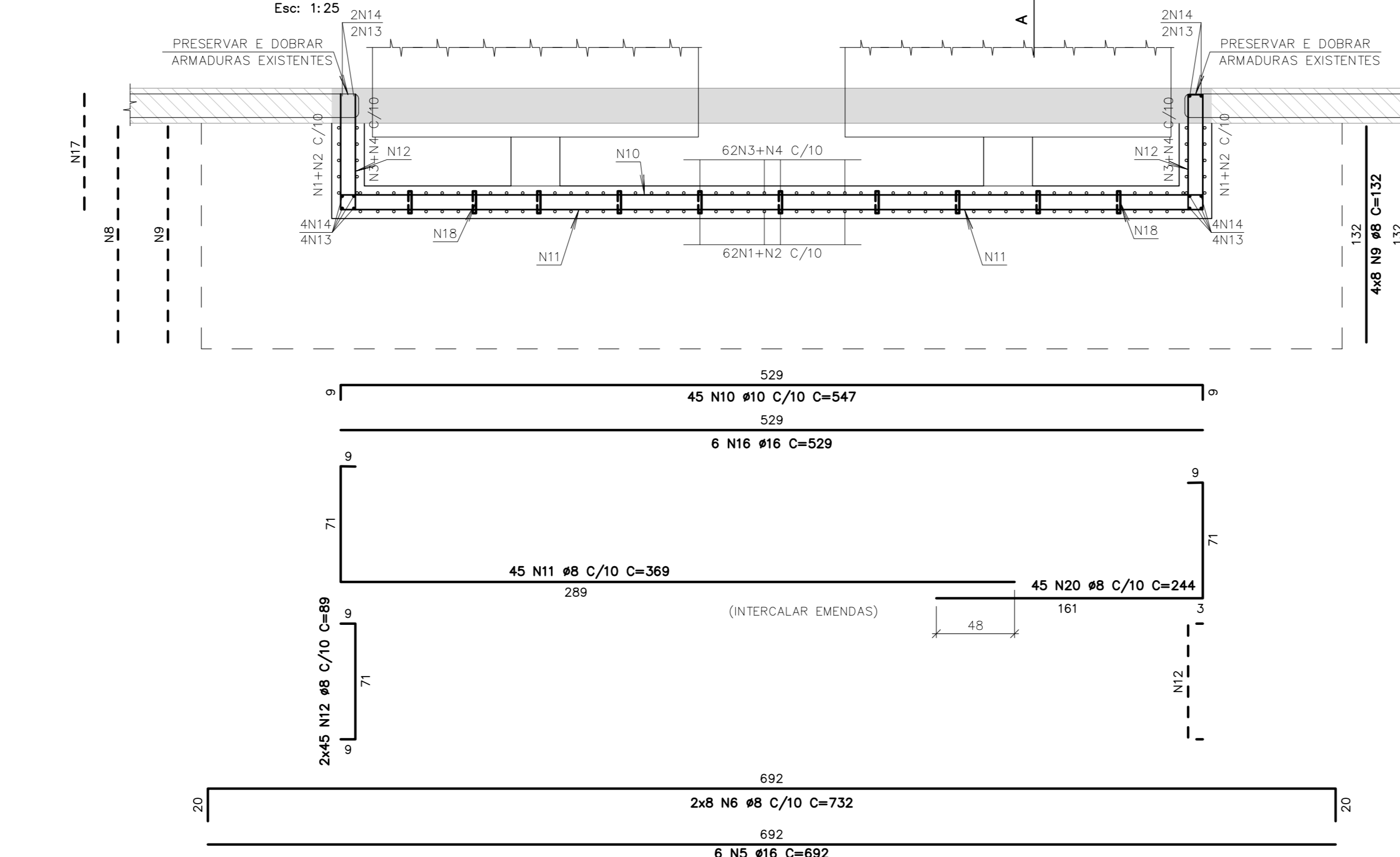
ARMADURA VEQ2 (2x)
Esc: 1:50



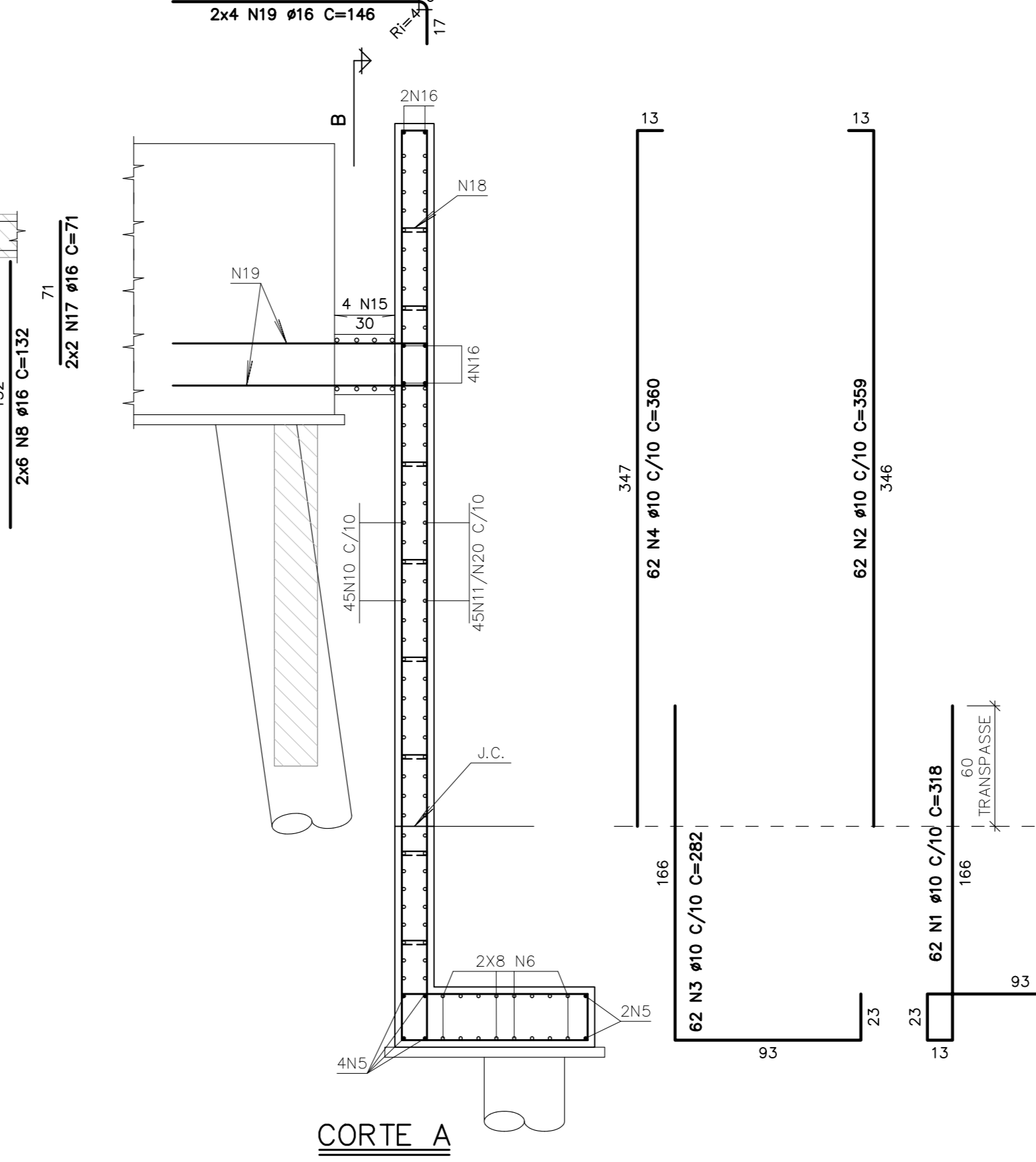
SEÇÃO A
Esc: 1:20



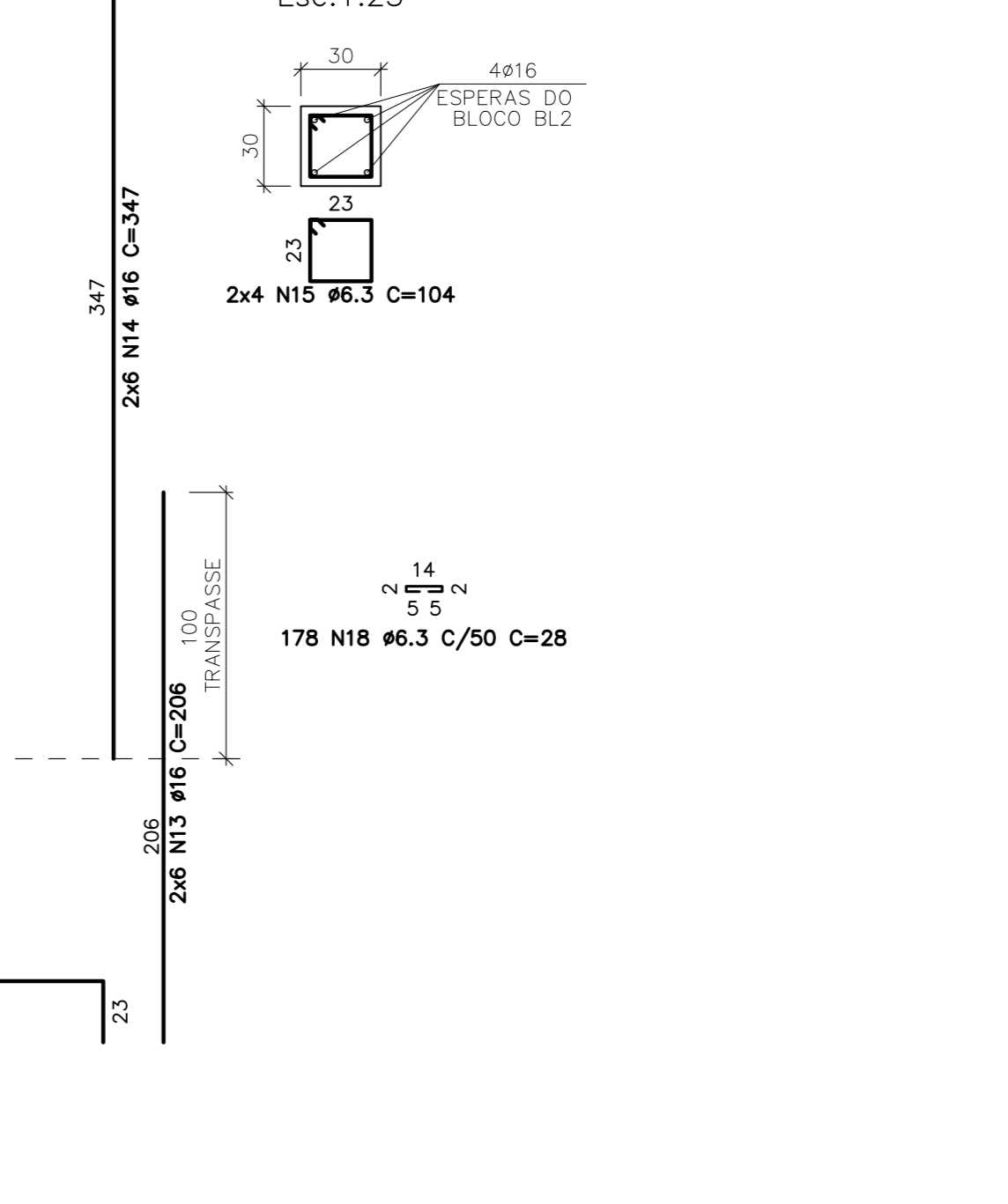
ARMADURA PAREDE 1
Esc: 1:25



ARMADURA DE ESPERA
Esc: 1:25



CORTE B
Esc: 1:25



- NOTAS:**
1 - MEDIDAS EM CENTÍMETRO E ELEVAÇÕES EM METRO.
2 - CONFERIR COTAS CONFORME PROJETO ARQUITETÔNICO.
3 - PARA NOTAS GERAIS CONSULTAR DESENHO: 1326.EC.001.DE.003

- LEGENDA:**
XXX - COTA DE NÍVEL EM PLANTA.
XXX - COTA DE NÍVEL EM CORTE.
XX - INDICAÇÃO DE REVISÃO.
- INDICAÇÃO DE HOLD

TABELA DE FERROS

TIPO	POS.	BIT.	QUANT.	C. UNH.	C. TAR.
ARMADURA PAREDE 1 (1 X)					
CA-SOA	1	10	62	318	19716
CA-SOA	2	10	62	309	22254
CA-SOA	3	10	62	282	17484
CA-SOA	4	10	62	360	22300
CA-SOA	5	16	6	692	4152
CA-SOA	6	8	16	732	11712
CA-SOA	8	12	132	1384	
CA-SOA	9	8	32	132	4224
CA-SOA	10	42	547	24616	
CA-SOA	11	8	45	369	16600
CA-SOA	13	16	90	89	8010
CA-SOA	12	12	206	2472	
CA-SOA	14	16	12	347	4164
CA-SOA	15	6.3	6	104	632
CA-SOA	16	16	6	529	3174
CA-SOA	17	16	4	77	284
CA-SOA	18	6.3	178	29	4984
CA-SOA	19	16	8	146	1168
CA-SOA	20	8	42	244	13980
ARMADURA VEQ2 (2 X)					
CA-SOA	1	16	6	479	2874
CA-SOA	2	16	6	479	2874
CA-SOA	3	12.5	16	479	7864
CA-SOA	4	6.3	7	322	2240
CA-SOA	5	6.3	14	68	952
ARMADURA BL2 (4 X)					
CA-SOA	1	12.5	26	426	10176
CA-SOA	2	12.5	26	305	7956
CA-SOA	3	6.3	18	430	7740
CA-SOA	4	16	24	219	3256
ARMADURA COLARINHO COL2 (4 X)					
CA-SOA	1	16	1	196	196
CA-SOA	2	16	2	192	384
CA-SOA	3	16	1	183	183
CA-SOA	4	12.5	4	421	1684
CA-SOA	5	12.5	4	404	1616
CA-SOA	7	8	17	156	2652
ARMADURA COLARINHO COL3 (4 X)					
CA-SOA	1	16	4	161	644
CA-SOA	2	12.5	4	370	1480
CA-SOA	3	12.5	4	353	1420
CA-SOA	4	8	8	186	1488
ARMADURA VEQ3 (1 X)					
CA-SOA	1	16	6	840	5040
CA-SOA	2	16	6	840	5040
CA-SOA	3	12.5	16	840	13440
CA-SOA	4	6.3	29	320	9280
CA-SOA	5	6.3	58	68	3944

RESUMO DO AÇO +10%

PESO CA-SOA # 6.3	620.22 m	153.37kg
PESO CA-SOA # 8	749.00 m	293.98kg
PESO CA-SOA # 10	1170.32 m	734.96kg
PESO CA-SOA # 12.5	1428.66 m	1399.01kg
PESO CA-SOA # 16	717.49 m	1126.45kg
PESO TOTAL CA-SOA		3708.67kg

PESO TOTAL = 3708.67kg

REVISÃO	EMISSÃO	DATA	DISCRIMINAÇÃO	REVISADO	CONFIRMADO	APROVADO
01	A	04/12/25	REVISAO COL2, ADICIONADO PAREDE 1	B.PISKE	KILDREN	RODRIGO
02	A	27/10/25	EMISSAO INICIAL	J.ZEFERINO	KILDREN	RODRIGO

ACIJS
ASSOCIAÇÃO EMPRESARIAL DE JABAGUÁ DO SUL

R. Dr. Amadeu da Luz, 122 - 9º andar
Centro - Blumenau - SC - 89010-919
+55 (47) 3322-5500 - CREA/SC
proj@acijs.com.br

ENGENHARIA ESPECIAL
PASSARELA

PROJETO ESTRUTURAL

001 - PASSARELA
ARMADURA_BL2_COL2_COL3_VEQ2_E_VEQ3

DESENHO Nº: 1326.EC.001.DE.103

PERFIL / ESPESURA

00	0.20 mm
01	0.25 mm
02	0.30 mm
03	0.35 mm
04	0.40 mm
05	0.45 mm
06	0.50 mm
07	0.55 mm
08	0.60 mm
09	0.65 mm
10	0.70 mm
11	0.75 mm
12	0.80 mm
13	0.85 mm
14	0.90 mm
15	0.95 mm
16	1.00 mm
17	1.05 mm
18	1.10 mm
19	1.15 mm
20	1.20 mm