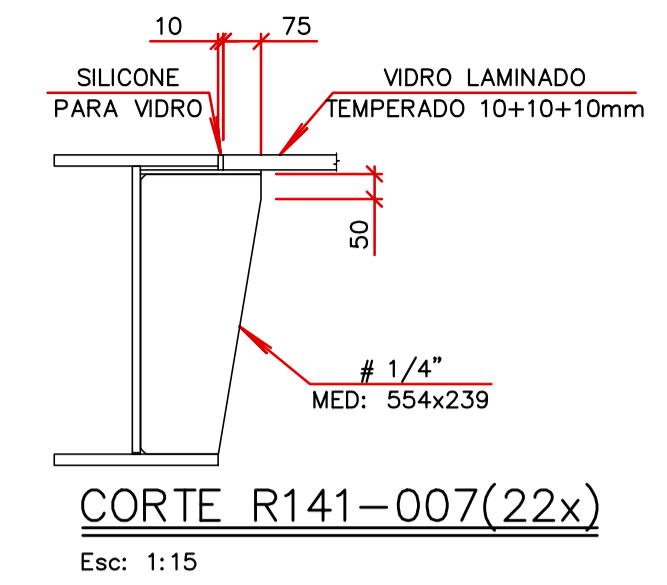
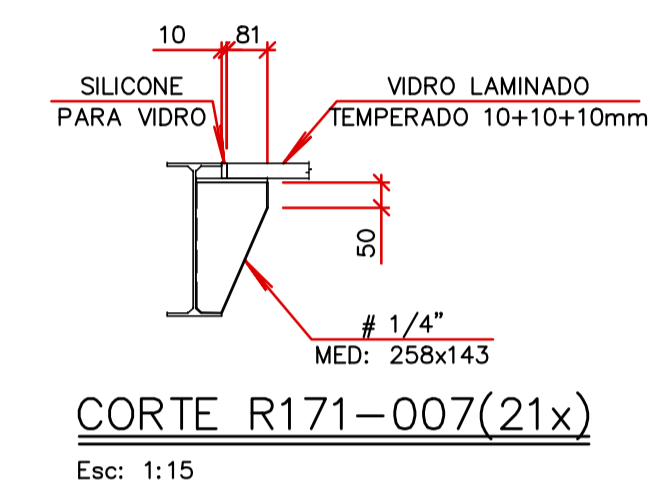


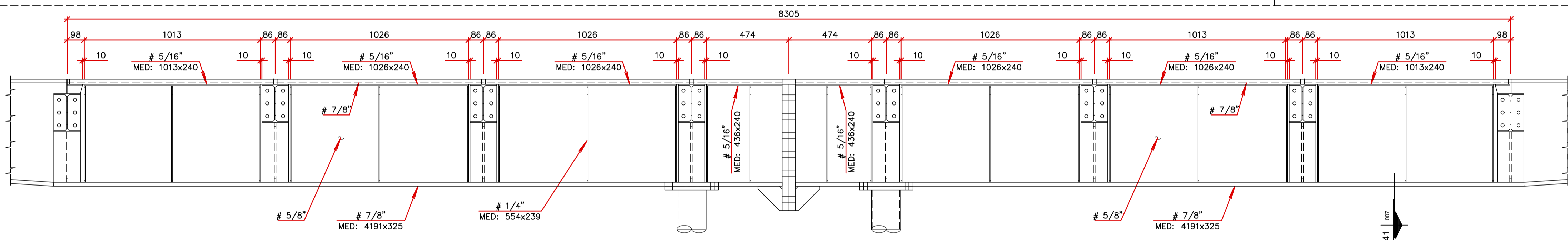
DETALHE R-003(1X)  
Esc: 1:50



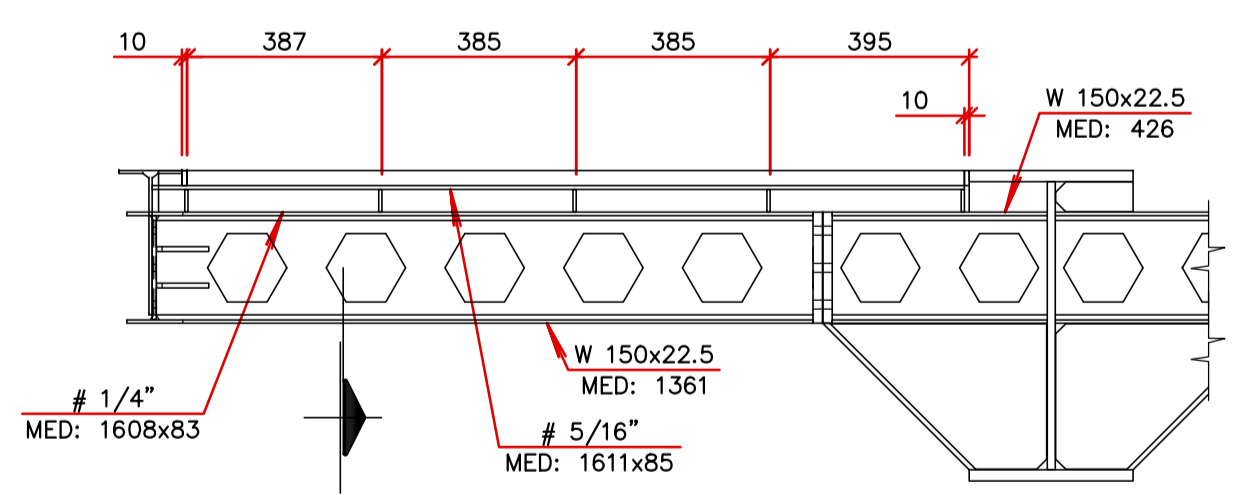
CORTE R141-007(22x)  
Esc: 1:15



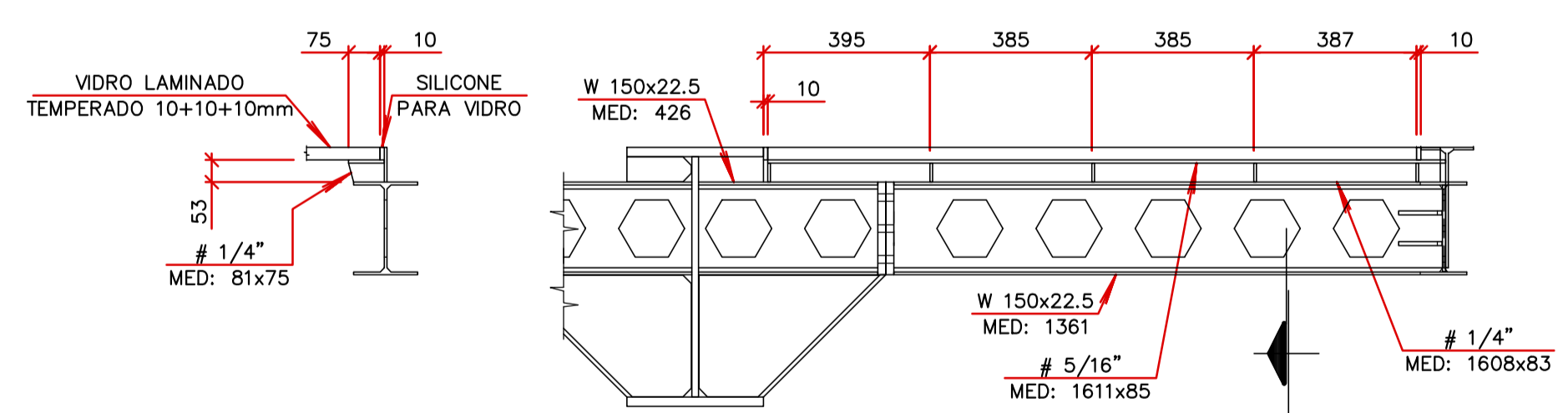
CORTE R171-007(21x)  
Esc: 1:15



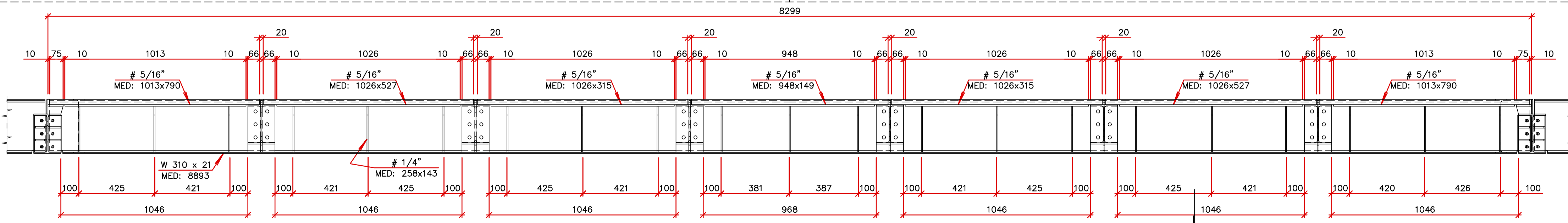
CORTE R14-007(2x)  
Esc: 1:15



CORTE R15-007(2x)  
Esc: 1:15



CORTE R16-007(2x)  
Esc: 1:15



CORTE R17-007(2x)  
Esc: 1:15

01	24/11/25	AJUSTES DO PISO	T.SABEL	COTA	ORACIDES	
00	12/11/25	EMISSÃO INICIAL	T.SABEL	O.COTA	D.ADRIANO	
REVISÃO	EMISSÃO	DATA	DISCRIMINAÇÃO	REVISADO	CONFERIDO	APROVADO

FINALIDADE DA EMISSÃO			
A - PRELIMINAR	C - PARA COMENTÁRIOS	E - PARA ORÇAMENTO	G - PARA CONHECIMENTO
B - PARA APROVAÇÃO	D - LIBERADO P/ CONSTRUÇÃO	F - CONFORME CONSTRUÍDO	H - CANCELADO
DATA	DESENHISTA	CONFERIDO	APROVADO
NOV/2025	T.SABEL	O.COTA	
ETAPA	ARQUIVO	FORMATO	ESCALA
EXECUTIVO		841x594	INDICADA
ARQUIVO CAD			
1.326EM001DE007-R01_PASSARELA_ABDON_BATISTA_PLANTA_DE_ESTRUTURA_R			
CLIENTE			



R. Dr. Amadeu da Luz, 122 - 9º andar  
Centro - Blumenau - SC - 89010-919  
+55 (47) 3232-5500 - CREA/SC 042779-5  
projetos@oengenharia.com  
OAENGENHARIA.COM

ENGENHARIA ESPECIAL  
OBRA: PASSARELA ABDON BATISTA  
LOCAL: JARAGUÁ DO SUL - SC  
REFERÊNCIA: PASSARELA ABDON BATISTA PLANTA DE ESTRUTURA R

DESENHO Nº: 1326.EM.001.DE.007  
REVISÃO: 01

PENA	ESPESSURA
01	0,10 mm
02	0,20 mm
03	0,30 mm
04	0,40 mm
05	0,50 mm
06	0,60 mm
07	0,70 mm
08	0,80 mm
09	0,90 mm
10	1,00 mm
11	1,20 mm
12	1,50 mm
13	2,00 mm
14	2,50 mm
15	3,00 mm
16	4,00 mm
17	5,00 mm
18	6,00 mm
19	8,00 mm
20	10,00 mm