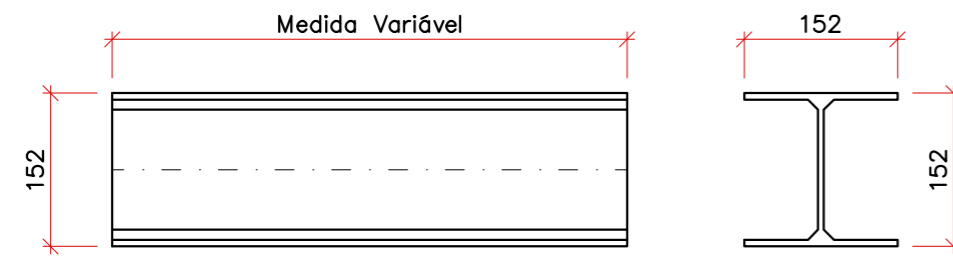
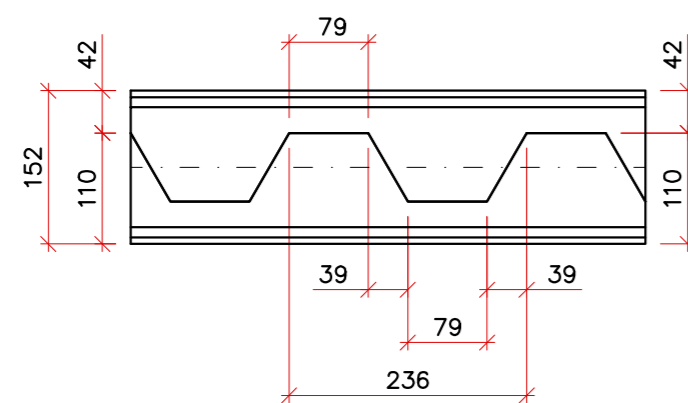


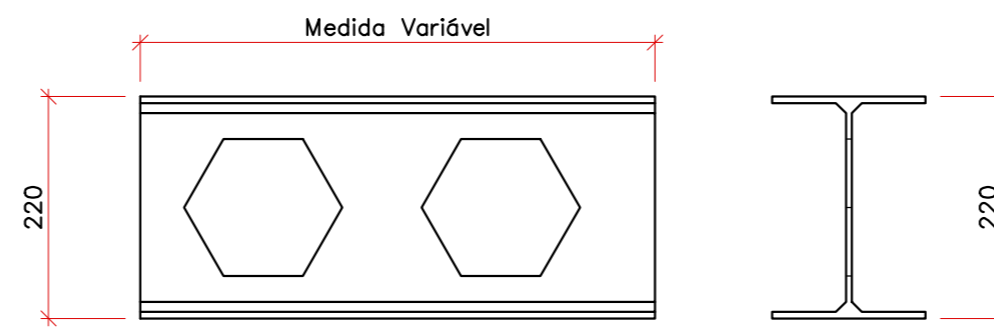
1º Etapa do Perfil VIERENDEEL.  
W150x22,5



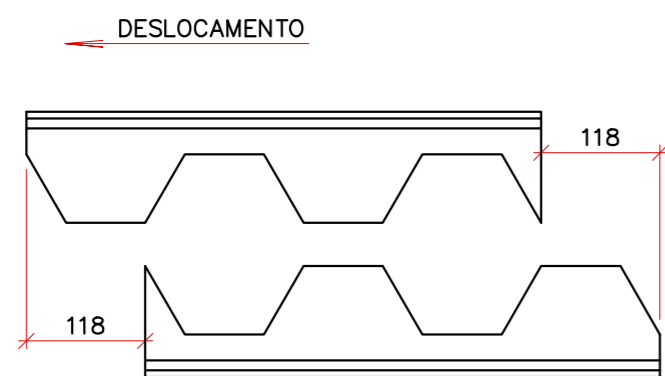
2º Etapa: Corte.



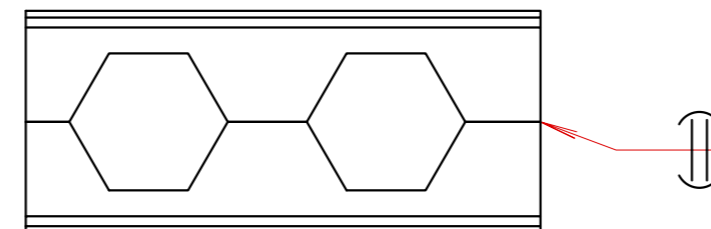
6º Etapa: geometria final do perfil.



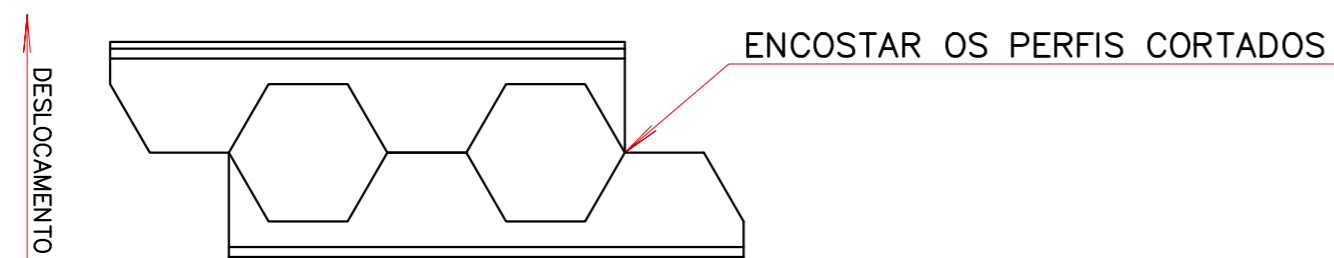
3º Etapa: Posição da geometria



5º Etapa: Geometria final e solda.



4º Etapa: Posição da geometria



REVISÃO	EMISSÃO	DATA	DISCRIMINAÇÃO	REVISADO	CONFERIDO	APROVADO
00		12/11/25	EMISSÃO INICIAL	J.LUZ	O.COTA	O.ADRIANO

FINALIDADE DA EMISSÃO			
A - PRELIMINAR	C - PARA COMENTÁRIOS	E - PARA ORÇAMENTO	G - PARA CONHECIMENTO
B - PARA APROVAÇÃO	D - LIBERADO P/ CONSTRUÇÃO	F - CONFORME CONSTRUÍDO	H - CANCELADO
DATA	DESENHISTA	CONFERIDO	APROVADO
NOV/2025	J.LUZ	O.COTA	
ETAPA EXECUTIVO	ARQUIVO	FORMATO 841x594	ESCALA INDICADA

ARQUIVO CAD  
1326EM001DE006-R00\_PASSARELA\_ABDON\_BATISTA\_DETALHE\_CONSTRUTIVO\_VIGA\_VIERENDEEL

CLIENTE

**ACIJS**  
ASSOCIAÇÃO EMPRESARIAL DE JARAGUÁ DO SUL

ASSOCIAÇÃO EMPRESARIAL DE JARAGUÁ DO SUL

**ENGENHARIA ESPECIAL**

R. Dr. Amadeu da Luz, 122 - 9º andar  
Centro - Blumenau - SC - 89010-919  
+55 (47) 3232-5500 - CREA/SC 042779-5  
projetos@oaengenharia.com

**ORACIDES FELÍCIO ADRIANO**  
Engº Civil - CREA/SC 039304-9

**OAENGENHARIA.COM**

OBRA	PASSARELA ABDON BATISTA	NATUREZA	PROJETO METÁLICO
LOCAL	JARAGUÁ DO SUL - SC		

REFERÊNCIA	PASSARELA ABDON BATISTA DETALHE CONSTRUTIVO - VIGA VIERENDEEL
DESENHO No.	1326.EM.001.DE.006
REVISÃO	00

PENA	ESPESSURA
01	0,10 mm
02	0,20 mm
03	0,20 mm
04	0,40mm
05	0,40mm
06	0,10 mm
07	0,20mm
08	0,50mm
12	0,35 mm
170	0,30mm
214	0,20mm
242	0,35mm
255	0,30 mm
RESTO	0,10 mm