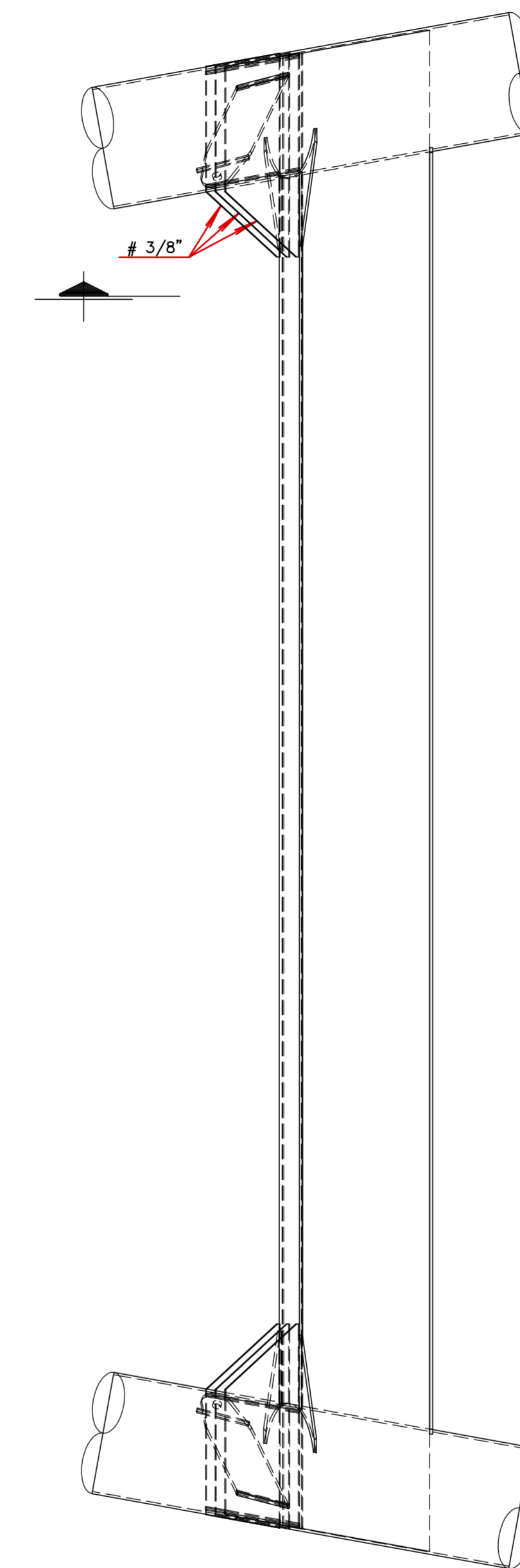
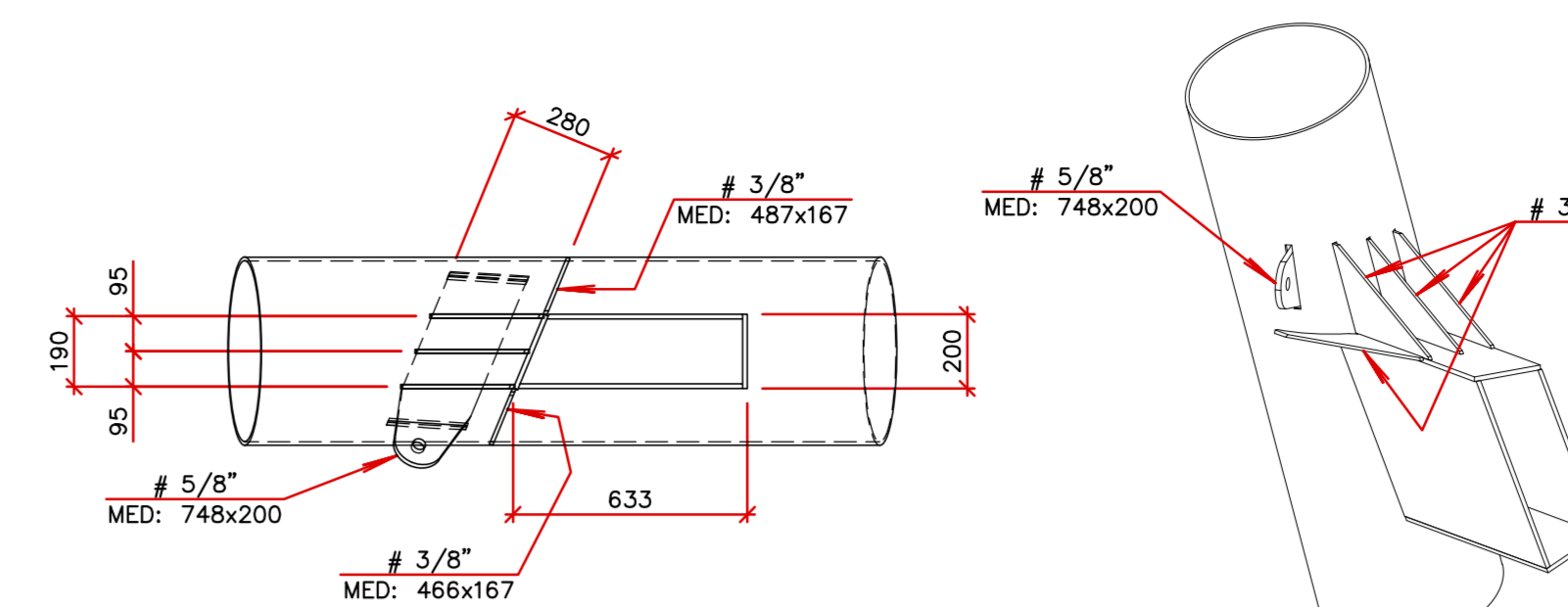
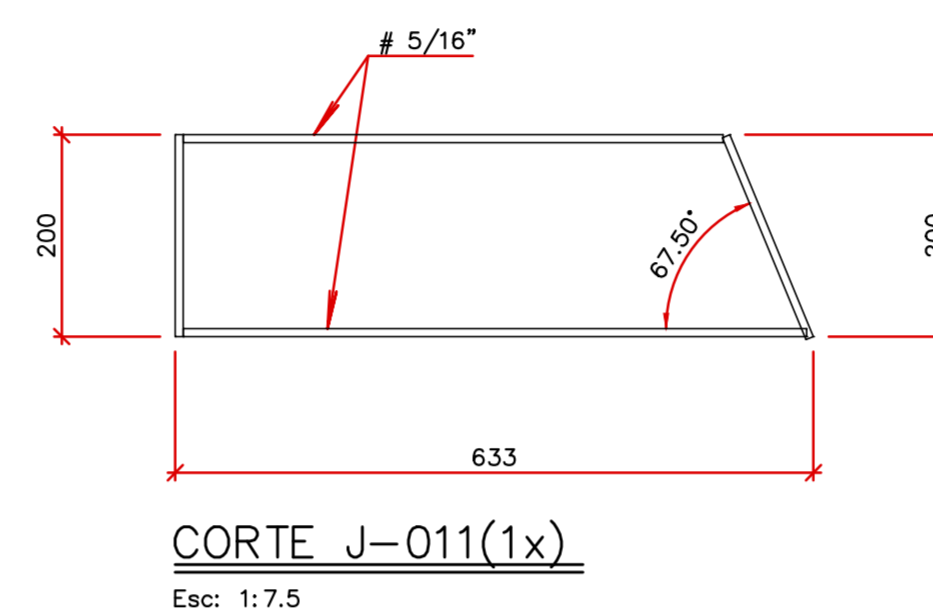
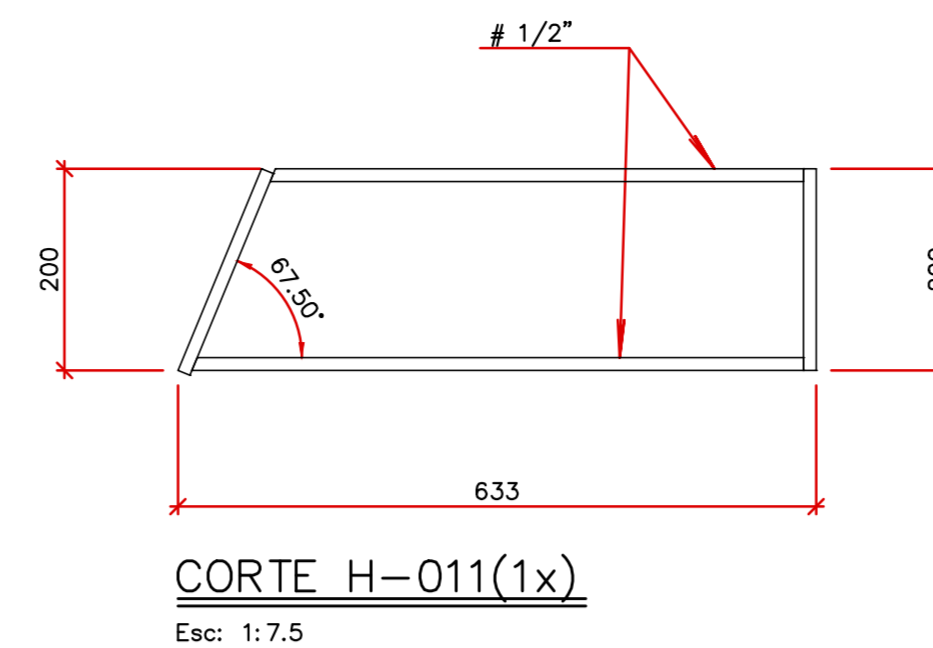
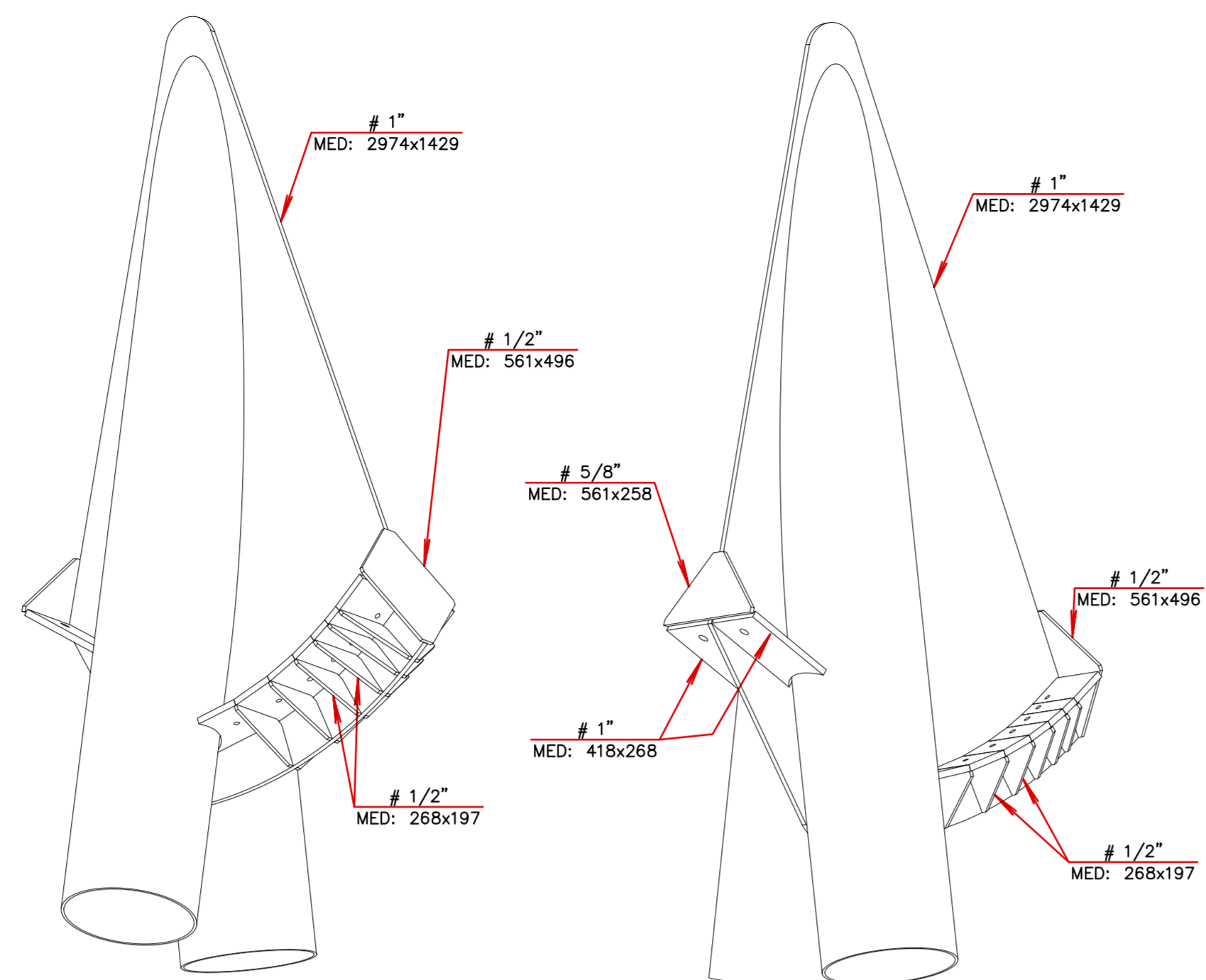
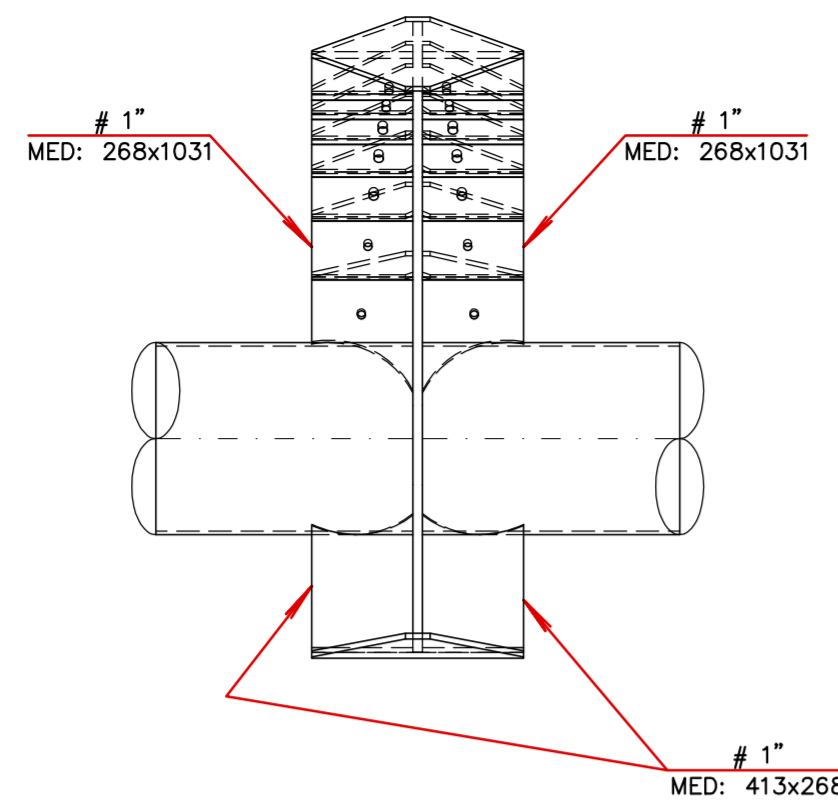
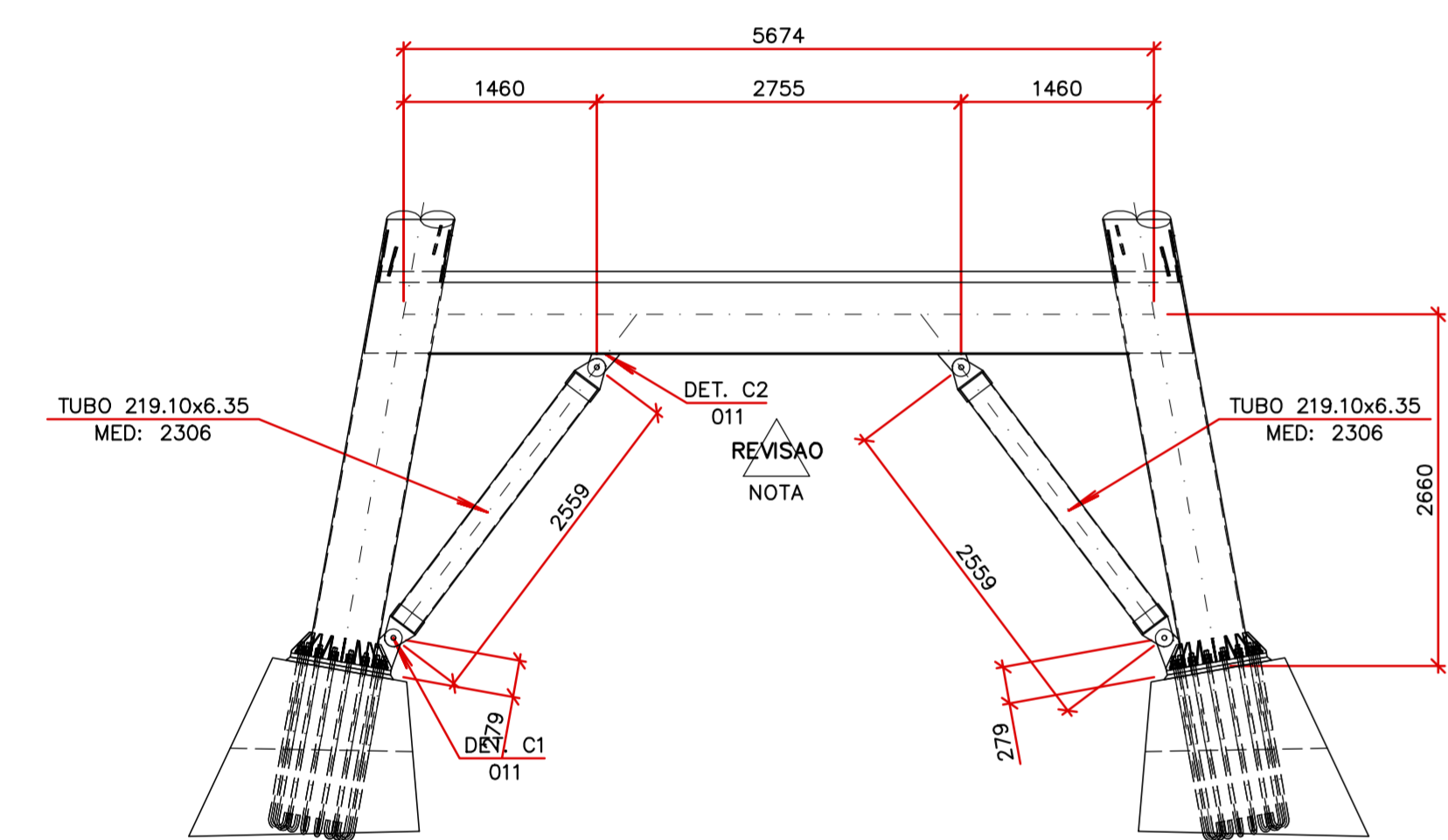


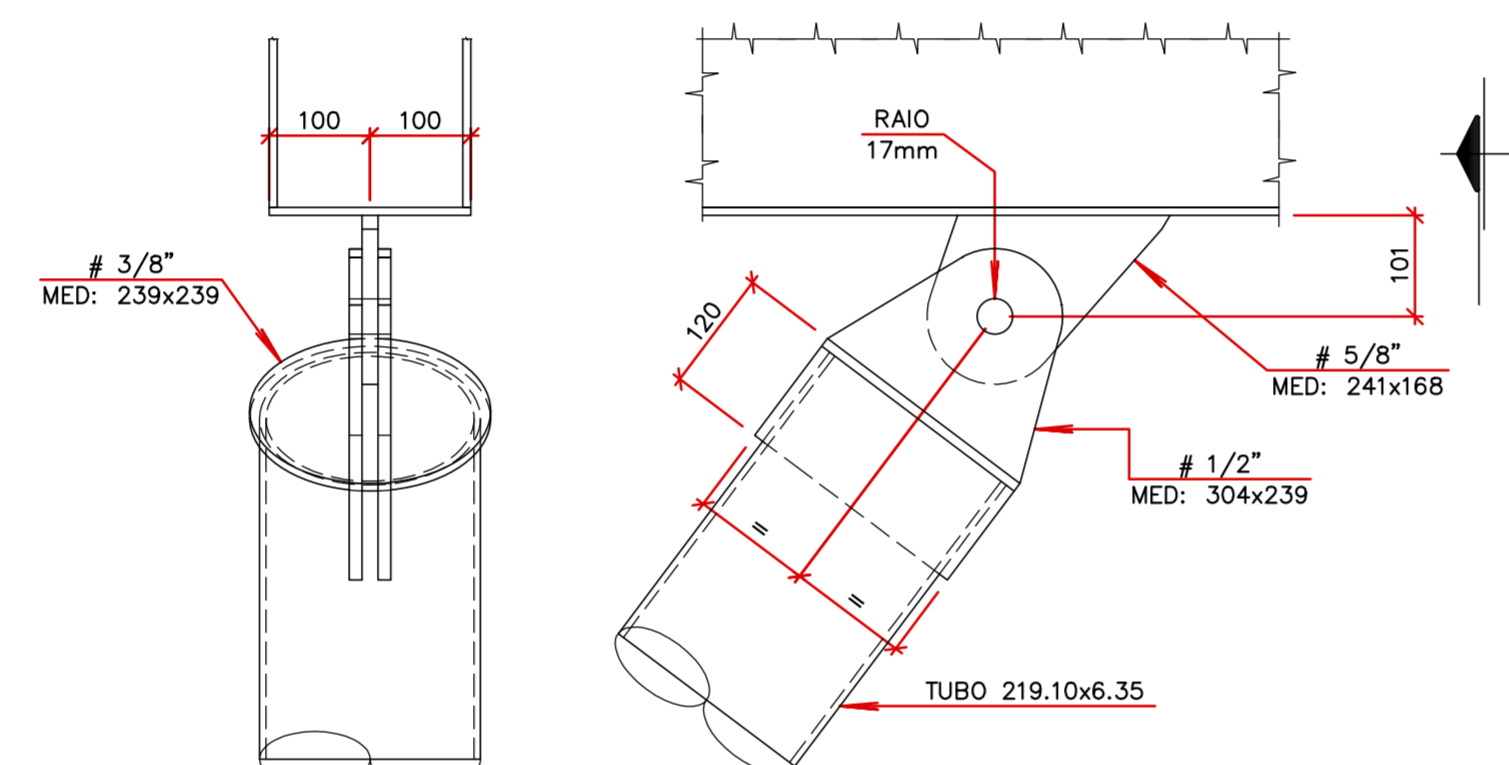
DETALHE D-011(2x)
Esc: 1:20



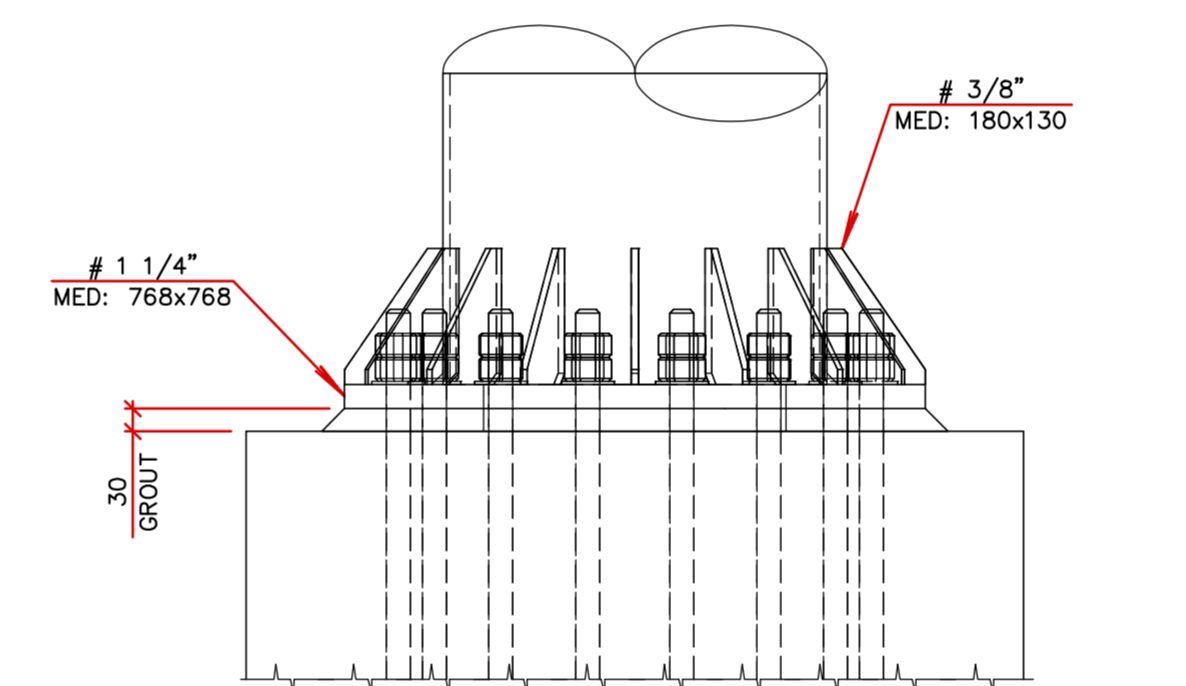
DETALHE F-011(2x)
Esc: 1:20



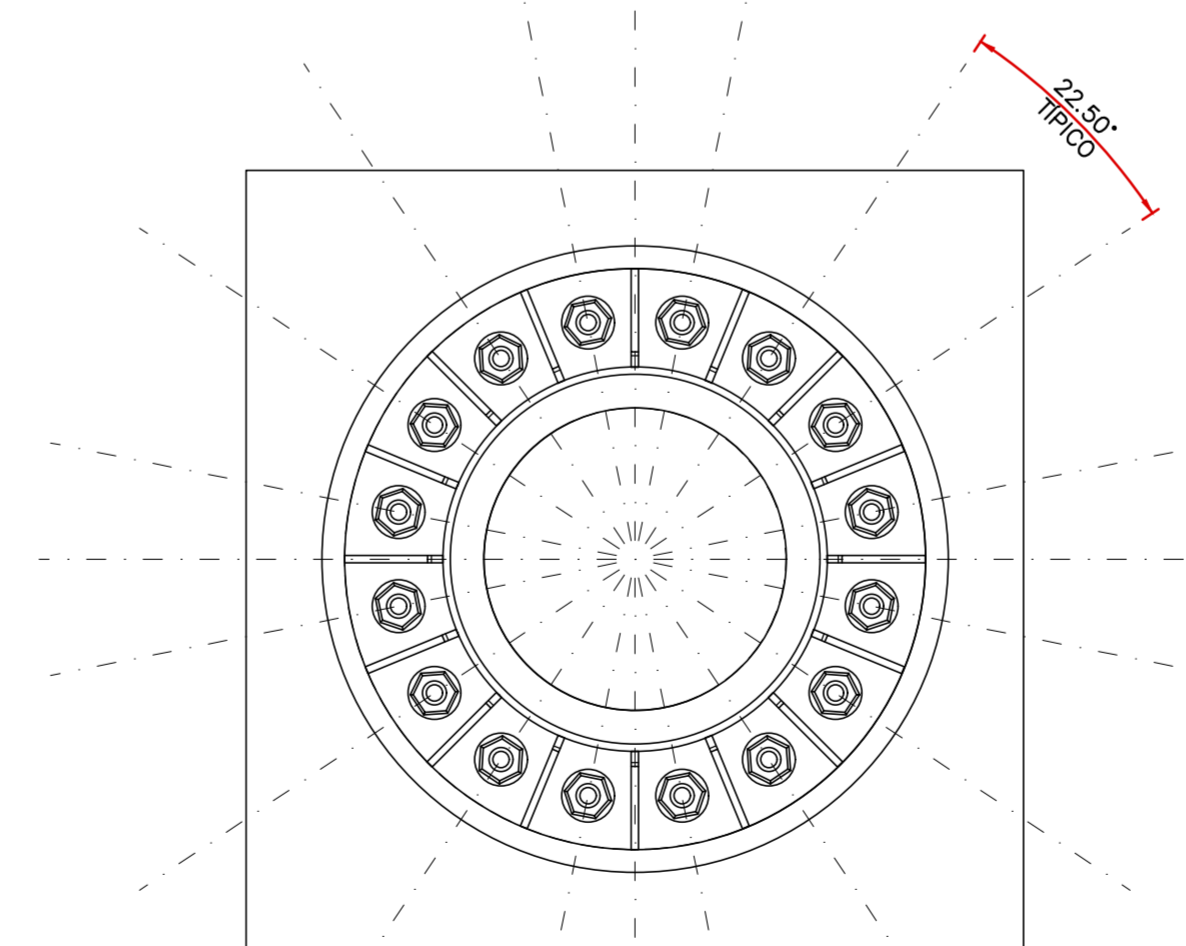
CORTE C-011(1x)
Esc: 1:50



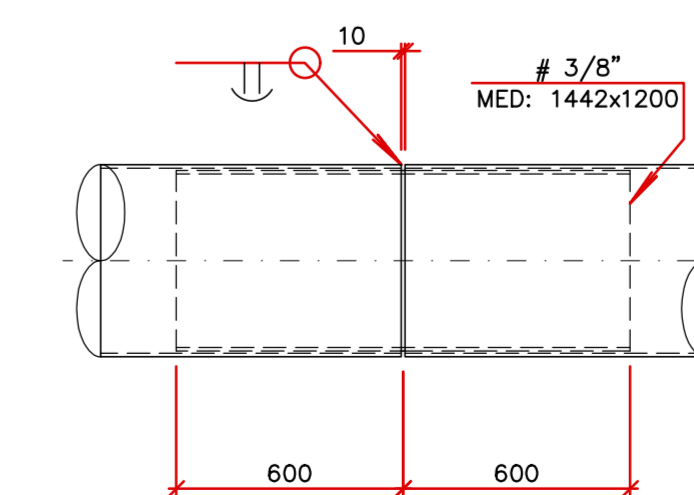
DETALHE C2-011(2x)
Esc: 1:7.5



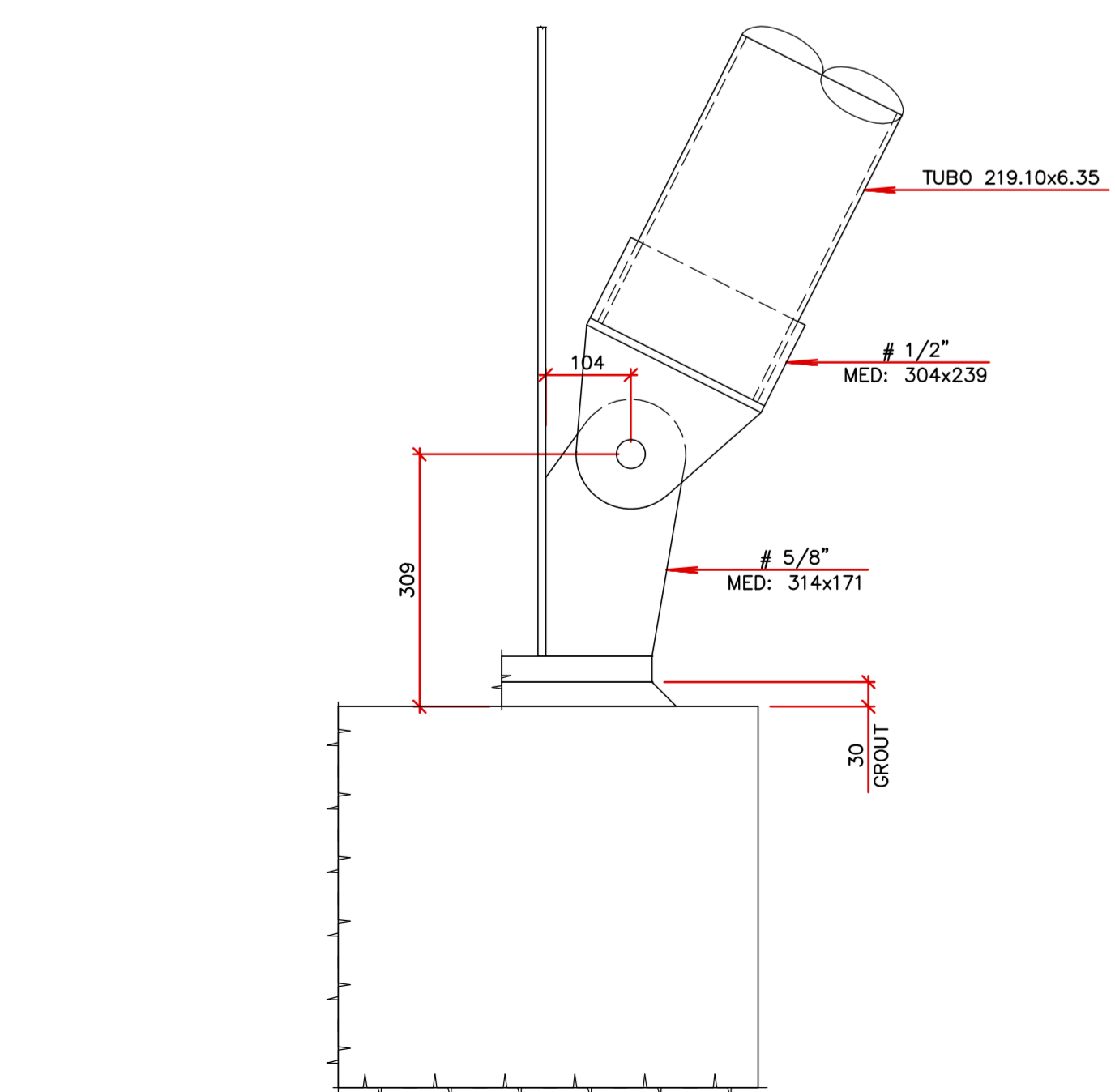
DETALHE F-011(2x)
Esc: 1:20



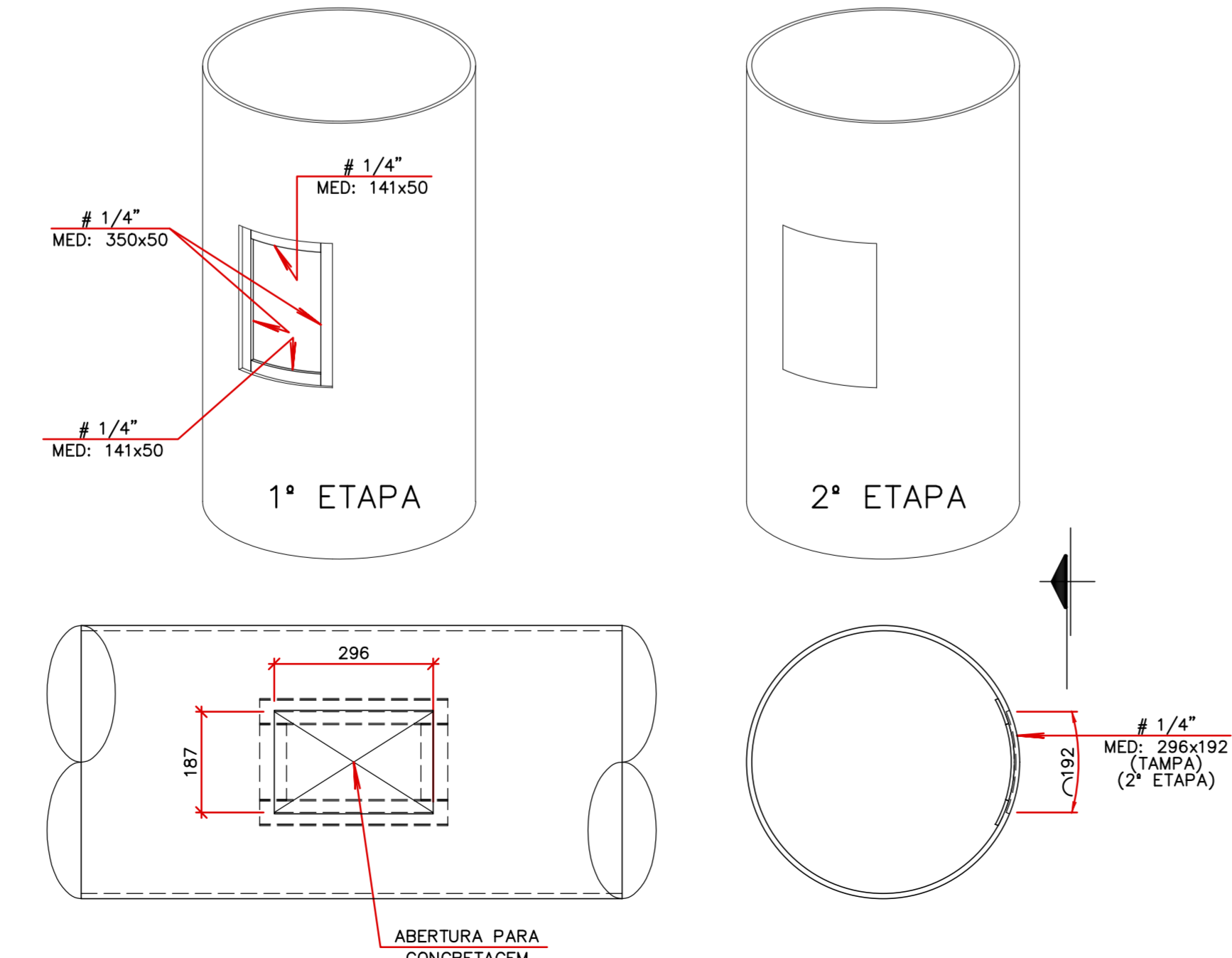
CORTE E-011(4x)
Esc: 1:10



DETALHE TÍPICO P/ EMENDA DO TUBO 508.00x9.53
Esc: 1:20



DETALHE C1-011(2x)
Esc: 1:7.5



CORTE G-011(4x)
Esc: 1:10

REVISÃO/EMISSÃO	DATA	DISCRIMINAÇÃO	REVISADO	CONFERIDO	APROVADO
02	02/12/25	AJUSTE DETALHE D	T.SABEL	COTA	ORACIDES
01	25/11/25	AJUSTE CHAMADAS DETALHE C	T.SABEL	COTA	ORACIDES
00	12/11/25	EMISSÃO INICIAL	ISRAEL	O.COTA	D.ADRIANO

FINALIDADE DA EMISSÃO						
A - PRELIMINAR	C - PARA COMENTÁRIOS	E - PARA ORÇAMENTO	G - PARA CONHECIMENTO			
B - PARA APROVAÇÃO	D - LIBERADO P/ CONSTRUÇÃO	F - CONFORME CONSTRUÍDO	H - CANCELADO			
DATA	02/12/2025	DESENHISTA	ISRAEL	CONFERIDO	O.COTA	APROVADO
ETAPA	EXECUTIVO	ARQUIVO	FORMATO	1189x594	ESCALA	INDICADA

ARQUIVO CAD: 1326EM001DE012-R02_PASSARELA_ABDON_BATISTA_DETALHES_DOS_PILARES

CLIENTE:

ACIJS
ASSOCIAÇÃO EMPRESARIAL DE JARAGUÁ DO SUL

ENGENHARIA ESPECIAL

PASSARELA ABDON BATISTA

JARAGUÁ DO SUL - SC

PASSARELA ABDON BATISTA
DETALHES DOS PILARES

1326.EM.001.DE.012

PROJETO NATUREZA

REVISÃO

02

ORACIDES FELICIO ADRIANO
Proj. Civil - CREA/SC 33559-P

OAENGENHARIA.COM

R. Dr. Amadeu da Luz, 122 - 9º andar
Centro - Blumenau - SC - 89010-919
+55 (47) 3232-5500 - CREA/SC 042779-5
projetos@oaengenharia.com

ASSOCIAÇÃO EMPRESARIAL DE JARAGUÁ DO SUL

DESENHO Nº: 1326.EM.001.DE.012

REVISÃO

02

PENAL	ESPESSURA
01	0,10 mm
02	0,20 mm
03	0,30 mm
04	0,40 mm
05	0,50 mm
06	0,60 mm
07	0,70 mm
08	0,80 mm
09	0,90 mm
10	1,00 mm
11	1,10 mm
12	1,20 mm
13	1,30 mm
14	1,40 mm
15	1,50 mm
16	1,60 mm
17	1,70 mm
18	1,80 mm
19	1,90 mm
20	2,00 mm