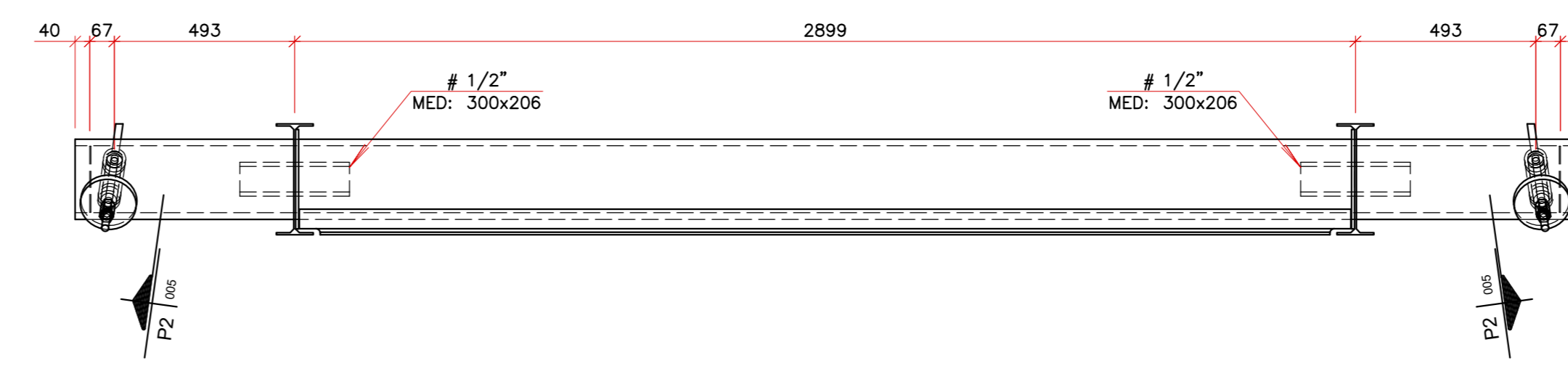
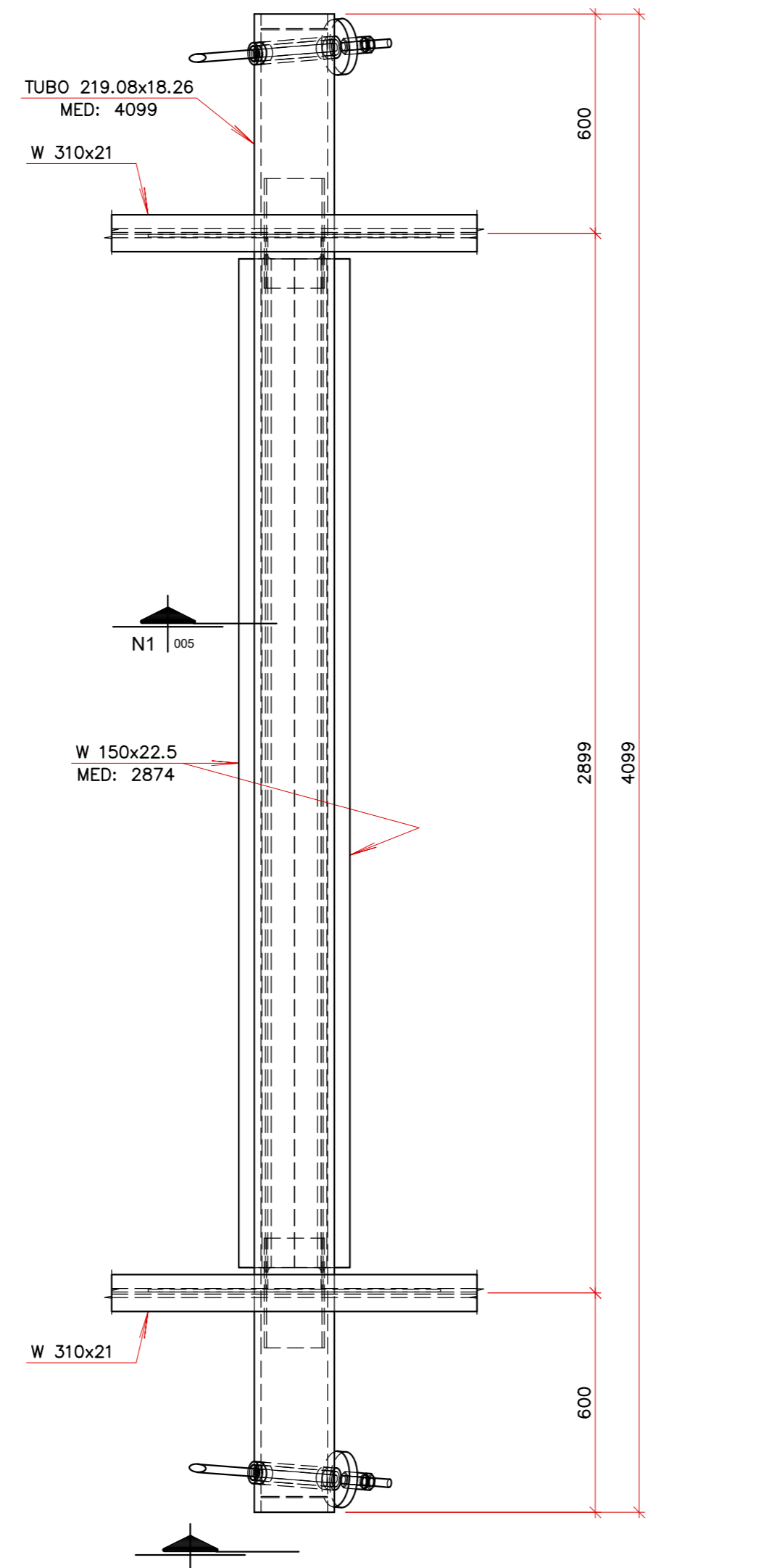
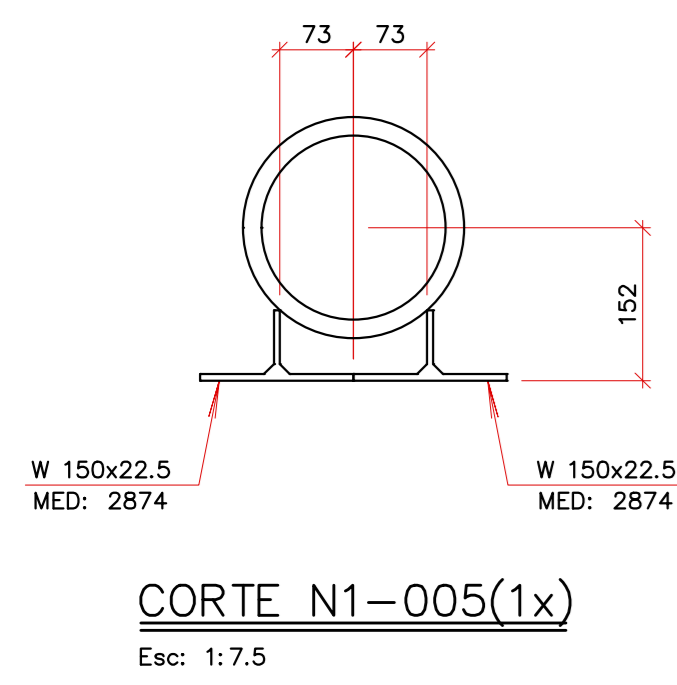
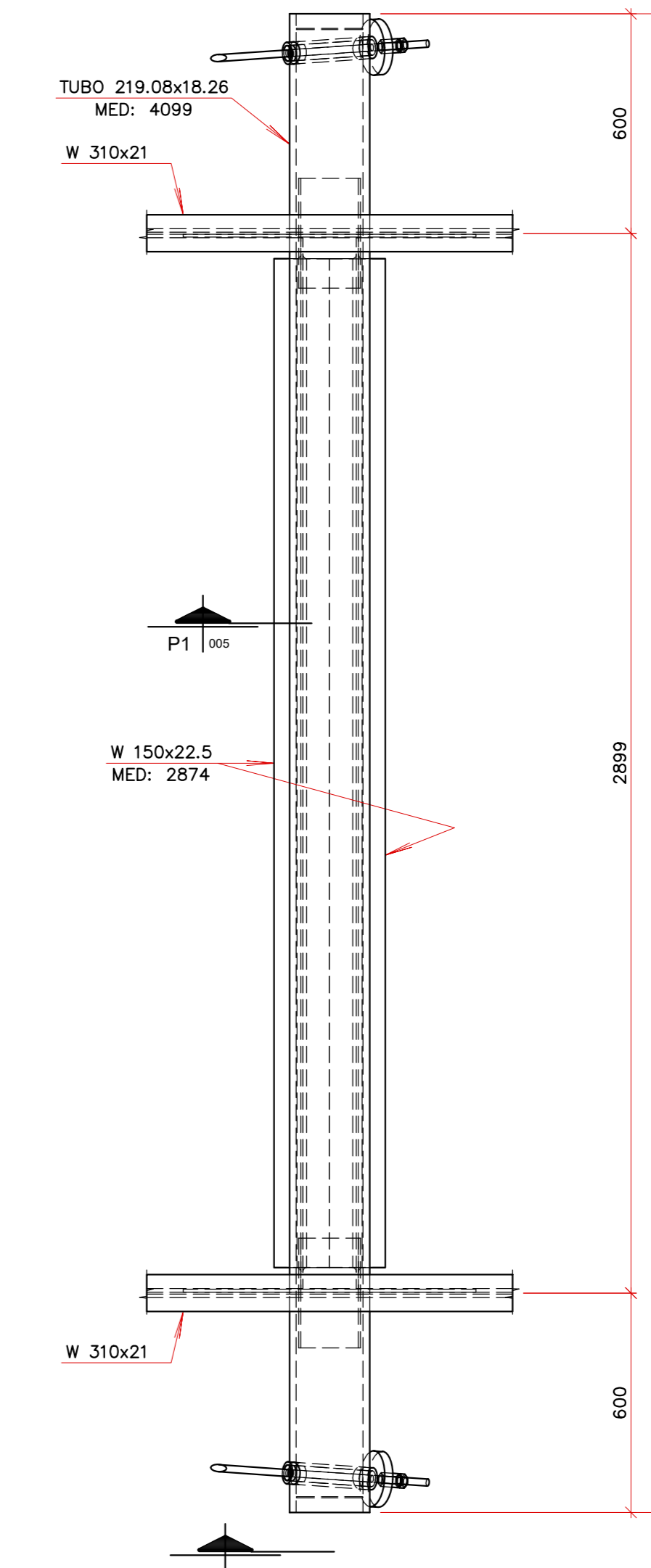


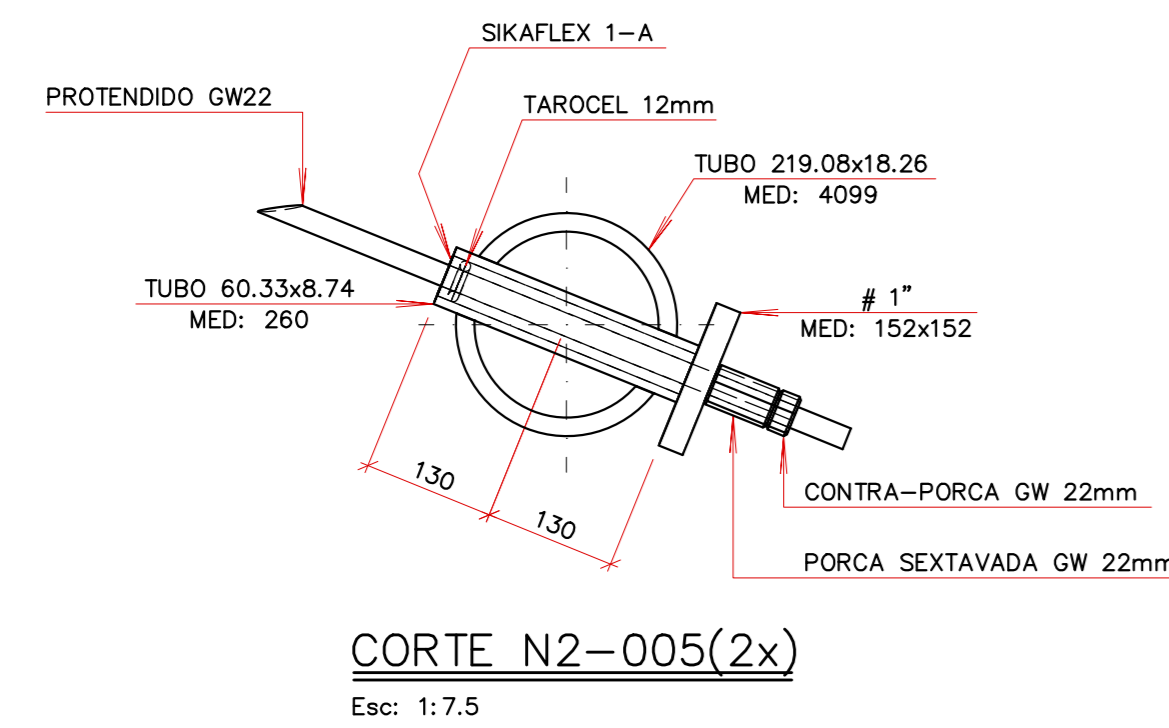
DETALHE N-003(2x)
Esc: 1:15



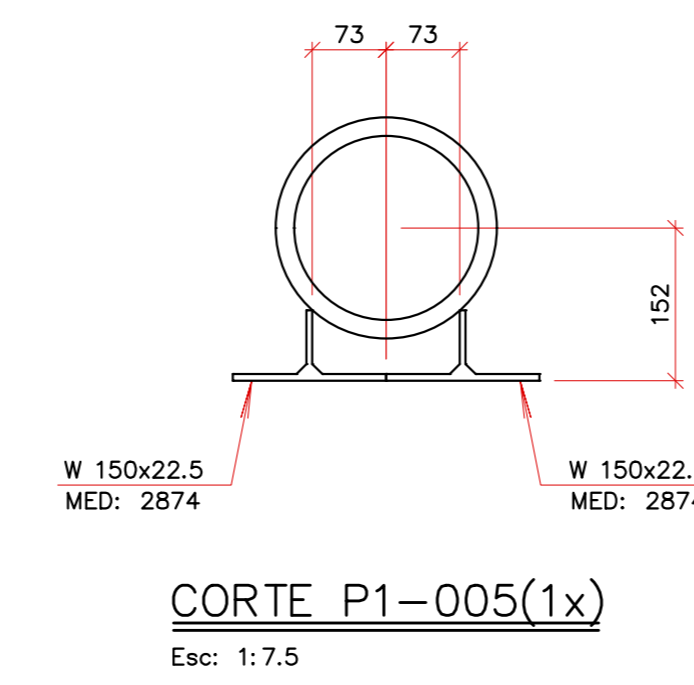
DETALHE P-003(2x)
Esc: 1:15



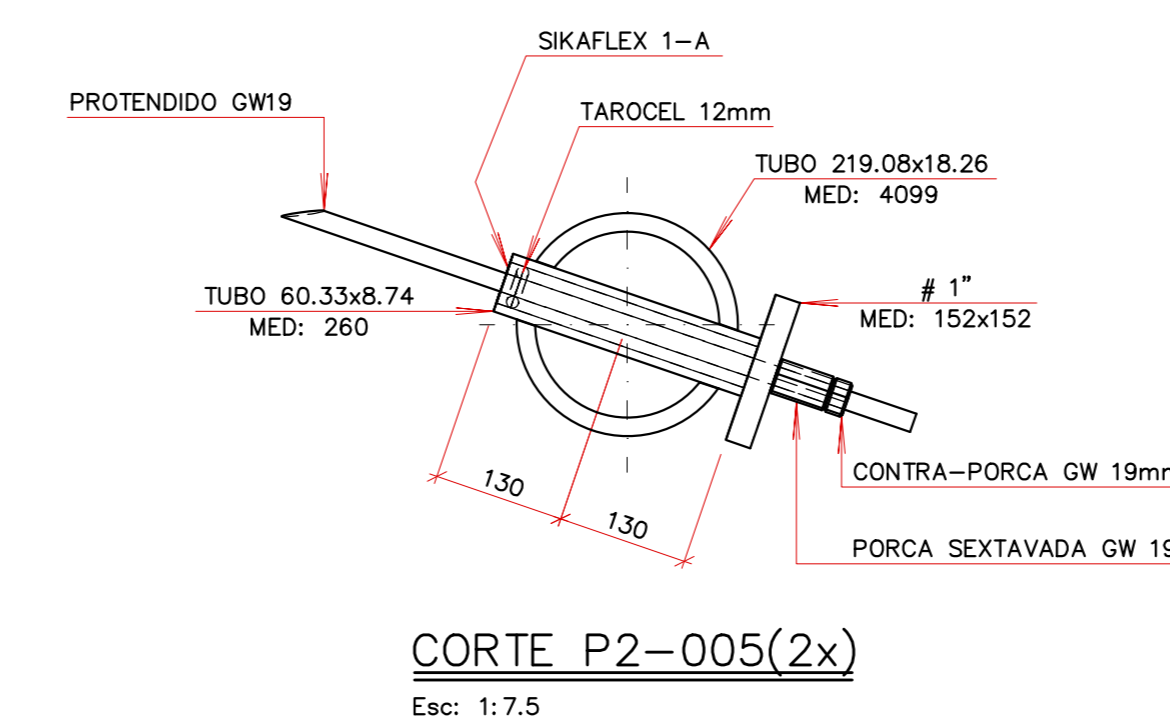
CORTE N1-005(1x)
Esc: 1:7.5



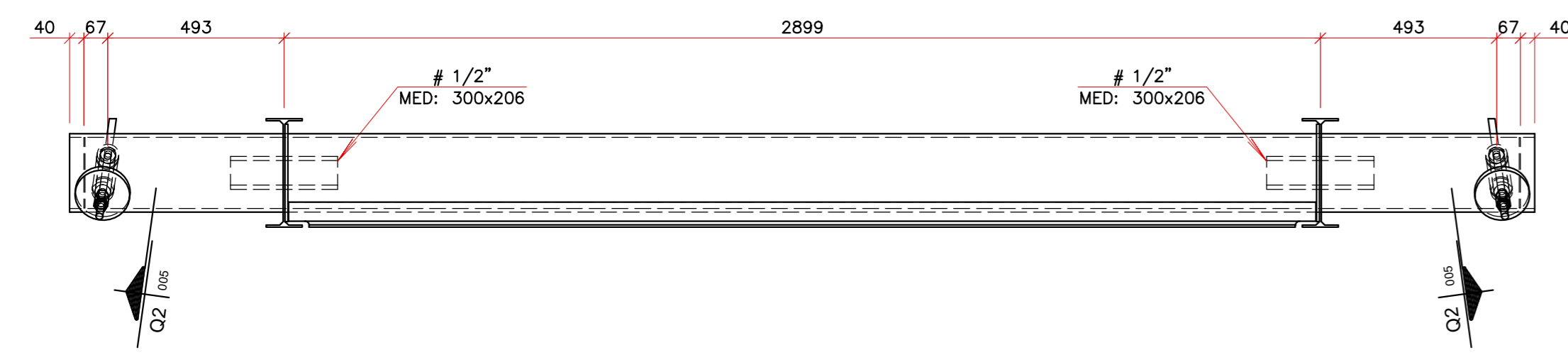
CORTE N2-005(2x)
Esc: 1:7.5



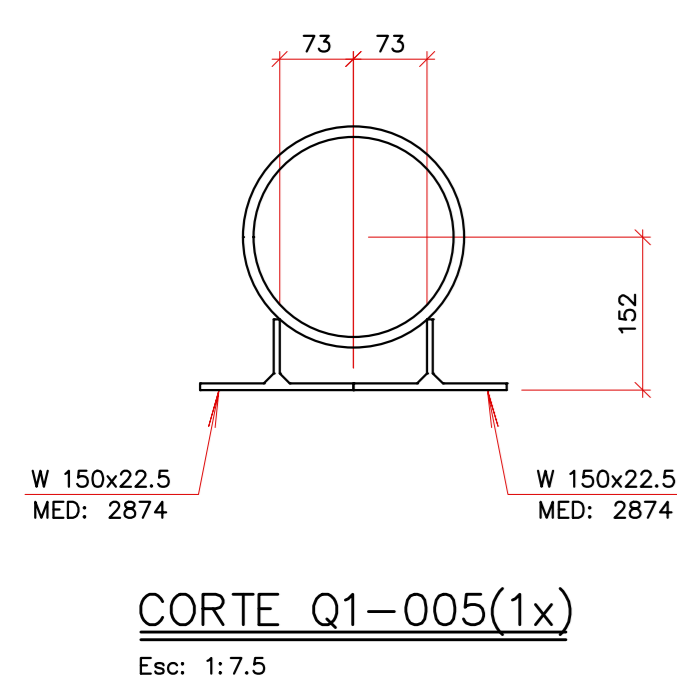
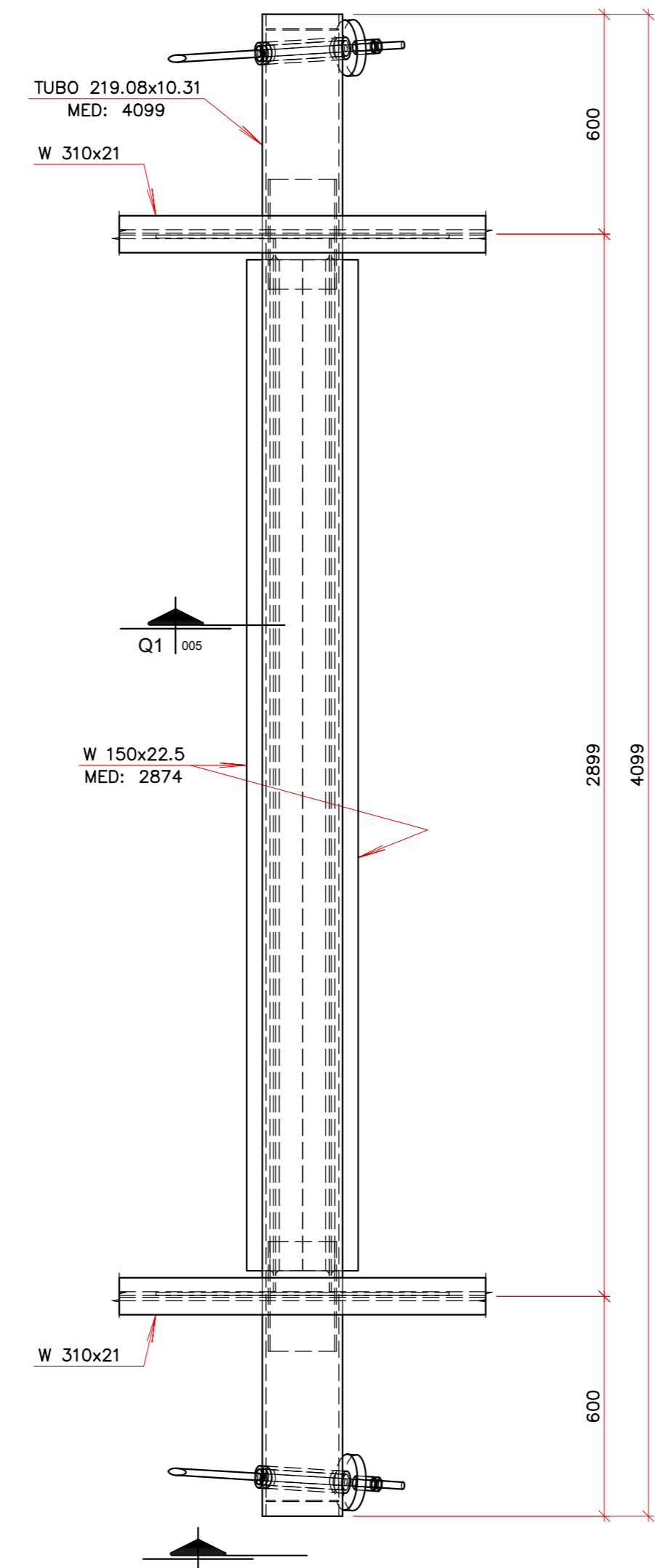
CORTE P1-005(1x)
Esc: 1:7.5



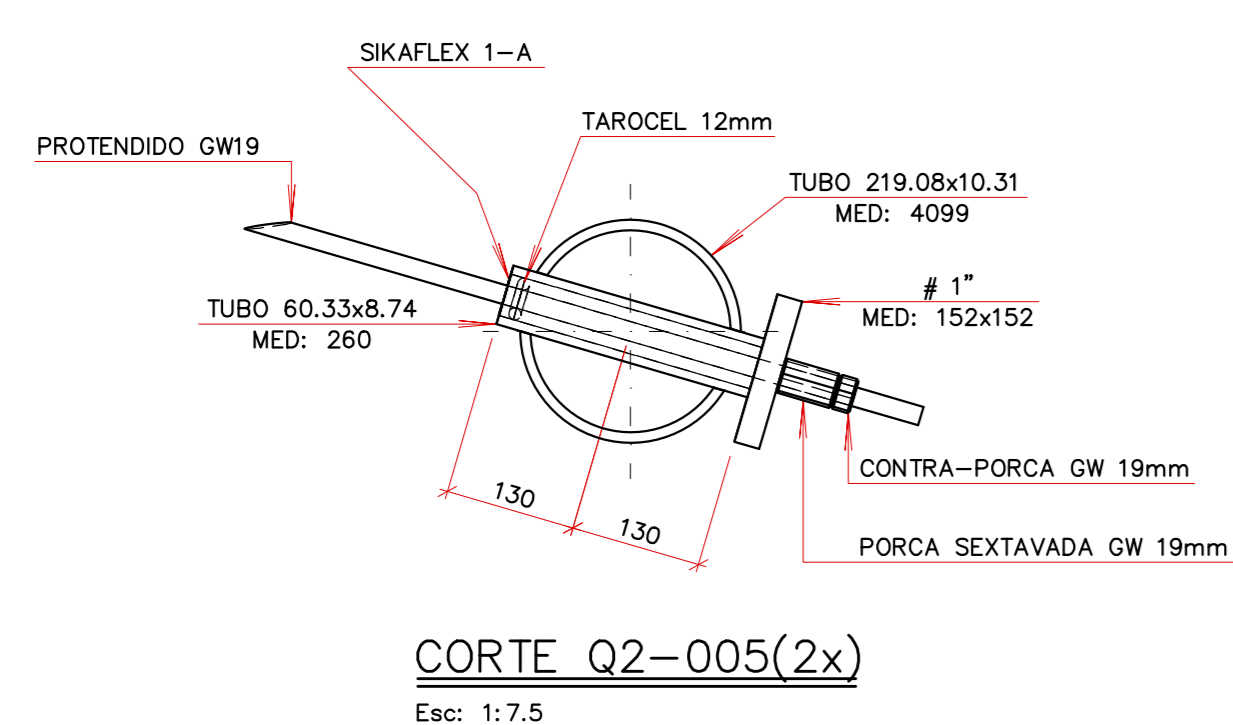
CORTE P2-005(2x)
Esc: 1:7.5



DETALHE Q-003(2x)
Esc: 1:15



CORTE Q1-005(1x)
Esc: 1:7.5



CORTE Q2-005(2x)
Esc: 1:7.5

PENA ESPESSURA	
01	0,15 mm
02	0,20 mm
03	0,30 mm
04	0,50 mm
05	0,60 mm
06	0,75 mm
07	0,90 mm
08	0,95 mm
09	1,00 mm
10	1,10 mm
11	1,20 mm
12	1,30 mm
13	1,40 mm
14	1,50 mm
15	1,60 mm
16	1,70 mm
17	1,80 mm
18	1,90 mm
19	2,00 mm
20	2,10 mm
21	2,20 mm
22	2,30 mm
23	2,40 mm
24	2,50 mm
25	2,60 mm
26	2,70 mm
27	2,80 mm
28	2,90 mm
29	3,00 mm
30	3,10 mm
31	3,20 mm
32	3,30 mm
33	3,40 mm
34	3,50 mm
35	3,60 mm
36	3,70 mm
37	3,80 mm
38	3,90 mm
39	4,00 mm
40	4,10 mm
41	4,20 mm
42	4,30 mm
43	4,40 mm
44	4,50 mm
45	4,60 mm
46	4,70 mm
47	4,80 mm
48	4,90 mm
49	5,00 mm
50	5,10 mm
51	5,20 mm
52	5,30 mm
53	5,40 mm
54	5,50 mm
55	5,60 mm
56	5,70 mm
57	5,80 mm
58	5,90 mm
59	6,00 mm
60	6,10 mm
61	6,20 mm
62	6,30 mm
63	6,40 mm
64	6,50 mm
65	6,60 mm
66	6,70 mm
67	6,80 mm
68	6,90 mm
69	7,00 mm
70	7,10 mm
71	7,20 mm
72	7,30 mm
73	7,40 mm
74	7,50 mm
75	7,60 mm
76	7,70 mm
77	7,80 mm
78	7,90 mm
79	8,00 mm
80	8,10 mm
81	8,20 mm
82	8,30 mm
83	8,40 mm
84	8,50 mm
85	8,60 mm
86	8,70 mm
87	8,80 mm
88	8,90 mm
89	9,00 mm
90	9,10 mm
91	9,20 mm
92	9,30 mm
93	9,40 mm
94	9,50 mm
95	9,60 mm
96	9,70 mm
97	9,80 mm
98	9,90 mm
99	10,00 mm

00	12/11/25	EMISSÃO INICIAL	ISRAEL	O.COTA	D.ADRIANO
REVISÃO/EMISSÃO	DATA	DISCRIMINAÇÃO	REVISADO	CONFERIDO	APROVADO
FINALIDADE DA EMISSÃO					
A - PRELIMINAR	C - PARA COMENTÁRIOS	E - PARA ORÇAMENTO	G - PARA CONHECIMENTO		
B - PARA APROVAÇÃO	D - LIBERADO P/ CONSTRUÇÃO	F - CONFORME CONSTRUÍDO	H - CANCELADO		
DATA	DEBENTISTA	CONFERIDO	APROVADO		
NOV/2025	ISRAEL	O.COTA			
ETAPA	ARQUIVO	FORMATO	ESCALA		
EXECUTIVO		1189x841	INDICADA		
ARQUIVO CAD					
132EM001DE005-ROO_PASSARELA_ABDON_BATISTA_DETALHES_DE ESTRUTURA					
CLIENTE					
 ACIUSO ASSOCIAÇÃO EMPRESARIAL DE JARAGUÁ DO SUL ASSOCIAÇÃO EMPRESARIAL DE JARAGUÁ DO SUL R. Dr. Amadeu da Luz, 122 - 9º andar Centro - Blumenau - SC - 89010-919 +55 (47) 3232-5500 - CREA/SC 042779-5 projeto@oaeengenharia.com OAEENGENHARIA.COM ORACIDES FELICIO ADRIANO Engº CIVIL - CREA/SC 059304-9					
EMPRESA			NATUREZA		
PASSARELA ABDON BATISTA			PROJETO		
LOCAL			MATERIAL		
JARAGUÁ DO SUL - SC					
REFERÊNCIA					
PASSARELA ABDON BATISTA					
DETALHES DE ESTRUTURA					
DESENHO Nº: 1326.EM.001.DE.005					
REVISÃO 00					