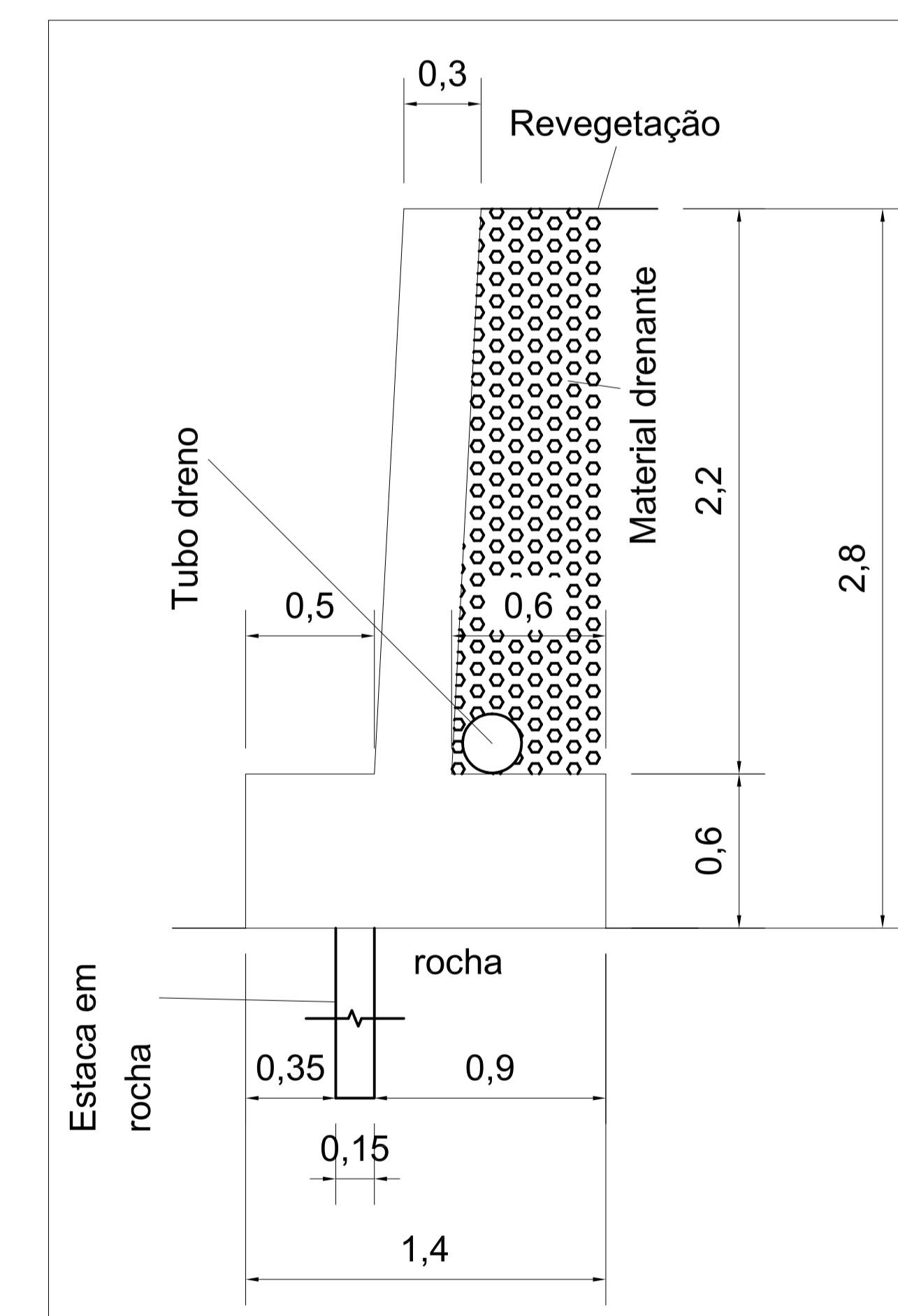
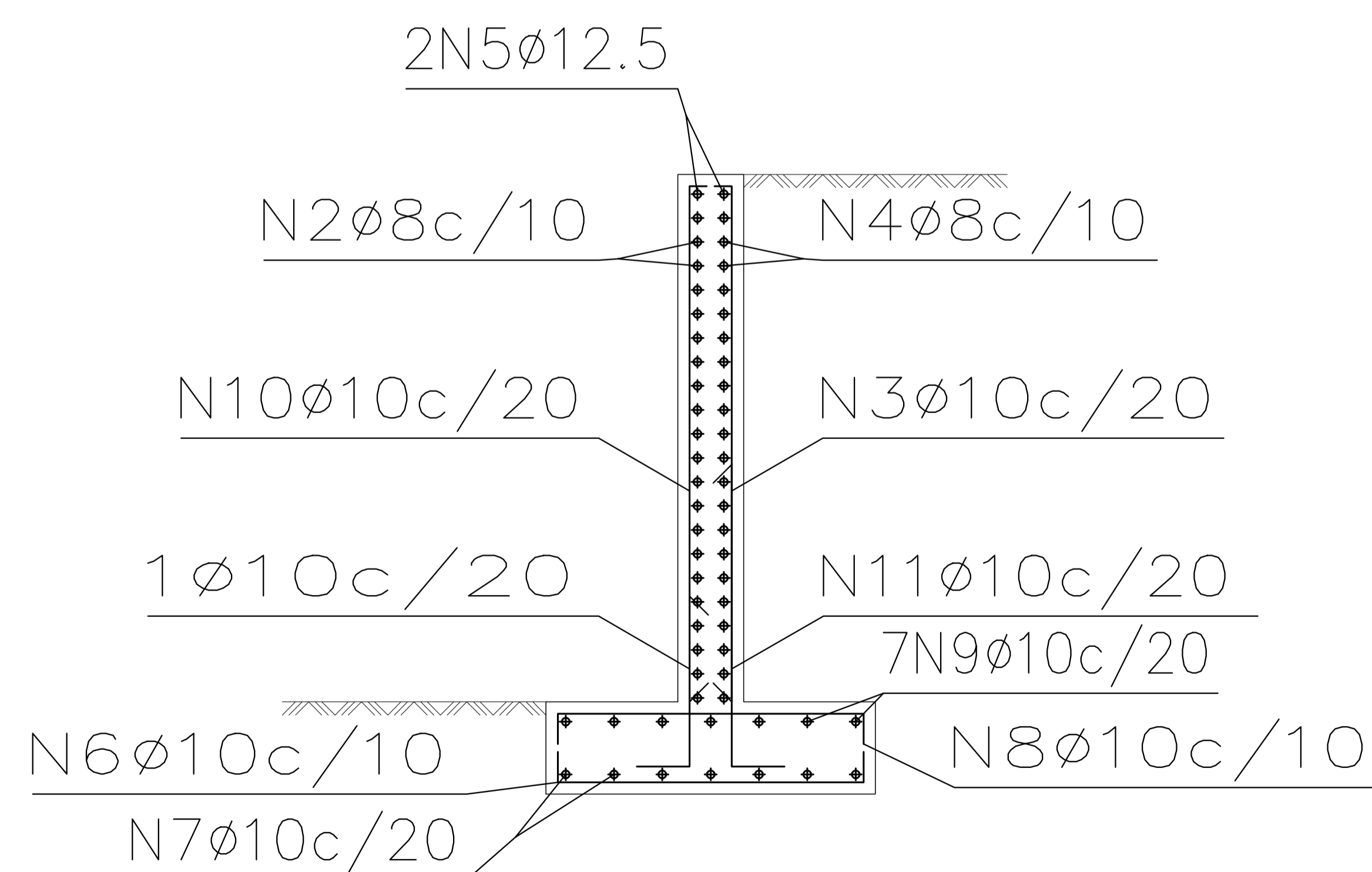
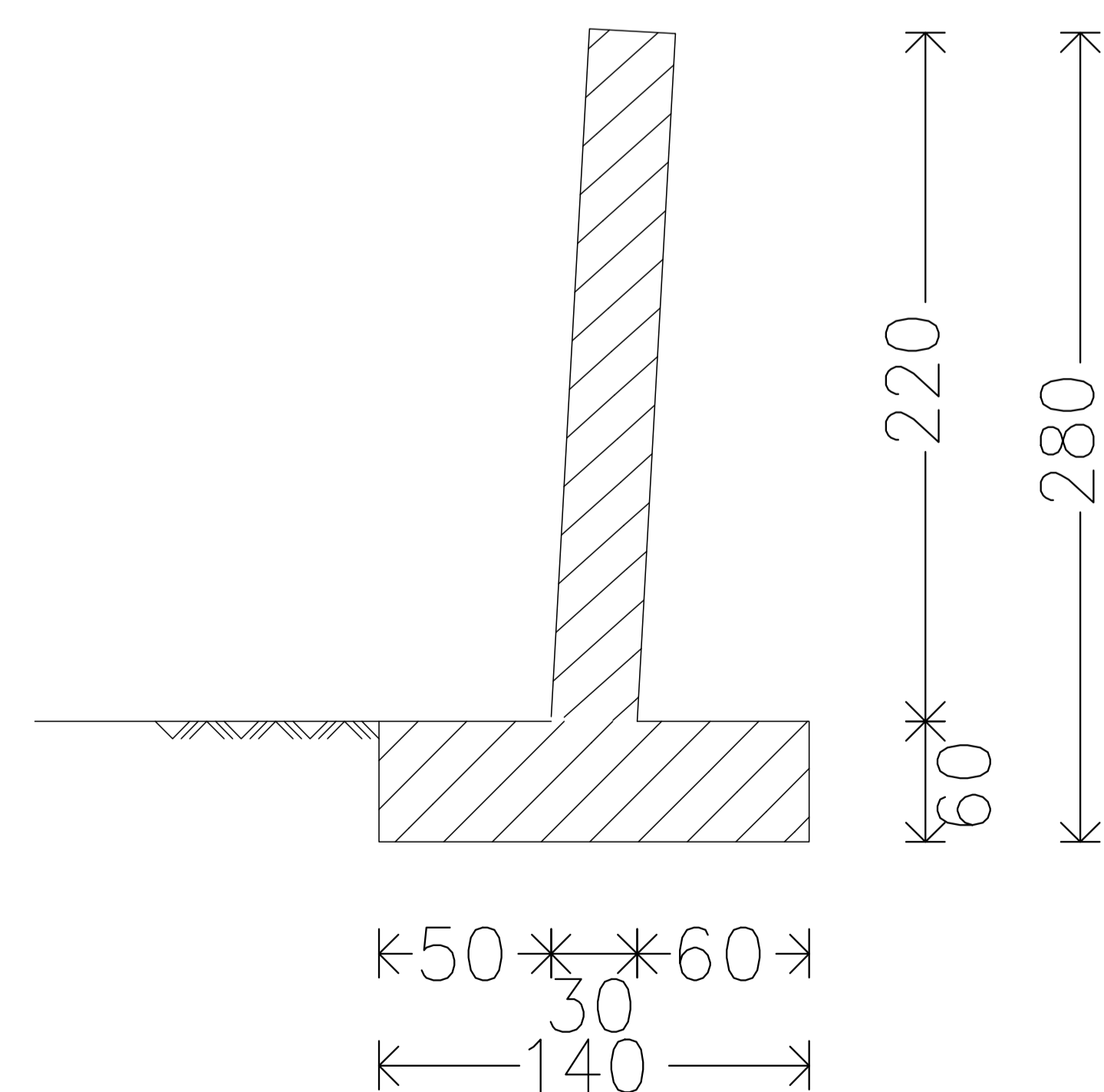


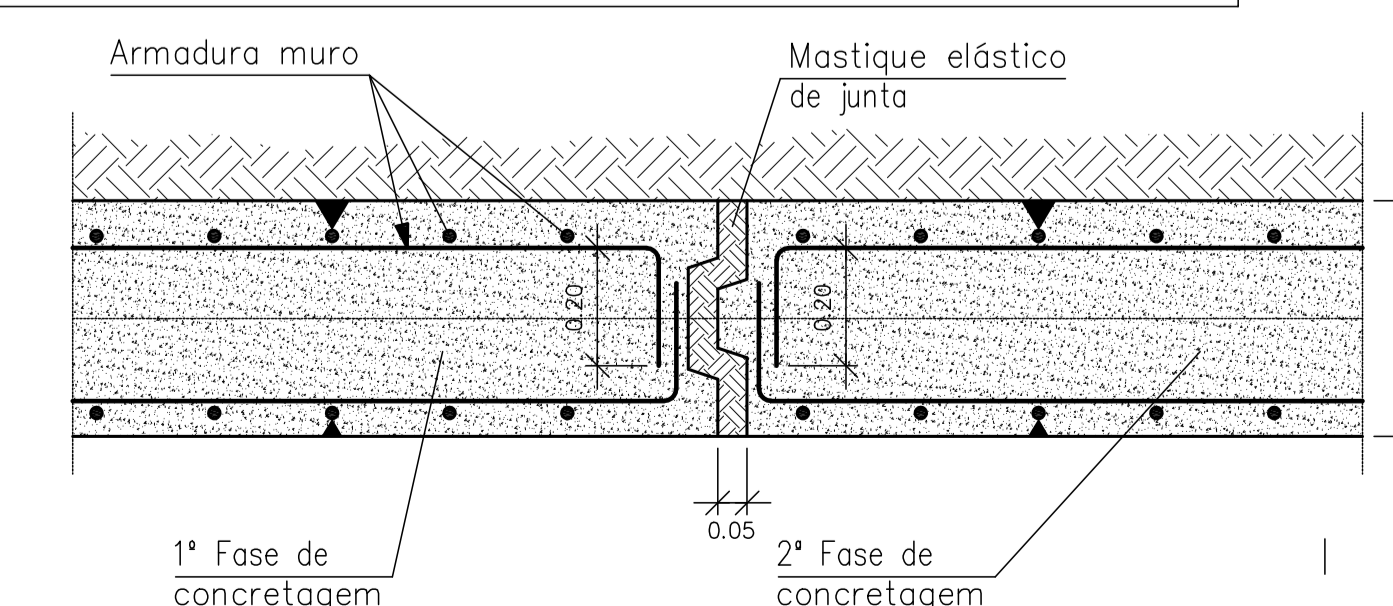
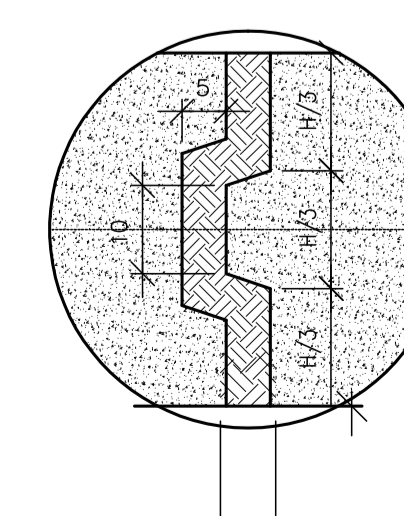


Muro H=2M C=82M
 Armadura

Geometria



Junta de dilatação.
 Vertical no muro.



Muro									
POSICÃO	Ø mm	NOM. PEÇAS	COMPRIMENTO	FORMA	COMPRIMENTO	PESO	PESO		
			m	L=cm	TOTAL m	kg/m	kgf		
1	10	410	2,85	1,6	270	1168,50	0,63	736,16	
2	8	108	82,00	corrido	7722,00	0,39	680,19		
3	10	410	2,85	1,6	270	1168,50	0,63	736,16	
4	8	108	81,90	corrido	1719,90	0,39	679,53		
5	12,5	11	81,90	corrido	31,88	0,98	31,24		
6	8,21	2,30		1,30	231,50	0,63	778,85		
7	10	7	81,90	corrido	54,00	0,63	34,02		
8	10	8,20	1,58	1,30	230,00	0,63	774,90		
9	10	7	81,90	corrido	1231,50	0,63	775,85		
10	10	410	1,48	1,18	401,80	0,63	253,13		
11	10	410	1,48	1,18	606,80	0,63	382,28		
						Ø8	3441,90	0,395	1.359,72
						Ø10	6.994,10	0,617	4.408,28
						Ø12,5	31,90	0,995	31,26
						Peso total 5.797,26			
CA-50-A						Peso total com perdas (10,00%)		6.377,00	

CONCRETO FCK 30
 VOLUME (+10%): 103,55 M3

FORMA
 524,80 M2

Anteprojeto de contenção - Rua Emil Burow

RESP. TÉCNICO/PROJETO	RES.
PROPRIETÁRIO	ENG. CIVIL LUIZ ROBERTO BURR CREA: 03.018.154-4
LOCALIZAÇÃO	MUNICÍPIO DE JARAGUÁ DO SUL / SC
TÍTULO	Rua Emil Burow - Centro JARAGUÁ DO SUL / SC
PROJETO	Projeto de terraplenagem - rua Emil Burow Muro de contenção
DATA	05/2025
DESENHO	
FOLHA	02/02