

ÁREA TOTAL DA BACIA = 64.198,63 m2
C médio = 0,34

CONSTRUÇÕES	POSTE DE ILUMINAÇÃO	PAVIMENTO PROJETADO	CLP-CAIXA DE LIGAÇÃO E PASSAGEM PROJETADA
MURO DE ALVENARIA	POSTE DE CONCRETO	PASSEIO PROJETADO	BB-ALA/BOCA BUEIRO SAÍDA ESCONSA
MURO GRADE	POSTE RESIDENCIAL	MEIO FIO PROJETADO	TUBO DE CONCRETO Ø60CM
MURETA	PLACA	LAGOA	TUBO DE CONCRETO Ø60CM EXISTENTE
ALAMBRADO	PALMEIRA	ATERRO	
CERCA ARAME / TELA	ÁRVORE	BACIA C:0,20	
CAIXA COLETORA EXISTENTE A MANTER	CAIXA DE PASSAGEM - ELÉTRICA	BACIA C:0,55	
TUBOS CONCRETO	CAIXA DE PASSAGEM - TELEFONIA		

00	02-07-2024	PABLO	EMISSÃO INICIAL	AMVALI
REV	DATA	DESENHO	ALTERAÇÕES DE PROJETO	VERIFICAÇÃO
RESPONSÁVEL TÉCNICO:				
PABLO VINÍCIUS RIGO ENG. CIVIL 164680-0 CONTRATANTE:				

ELABORAÇÃO: **Amvali**

CONTRATANTE: **PREFEITURA MUNICIPAL DE JARAGUÁ DO SUL**

TÍTULO: **PROJETO BÁSICO DE ENGENHARIA RUA PAPA JOÃO XXIII**

PROJETO: PROJETO DE DRENAGEM PLUVIAL

CONTEÚDO: PLANTA BAIXA BACIAS HIDROGRÁFICAS

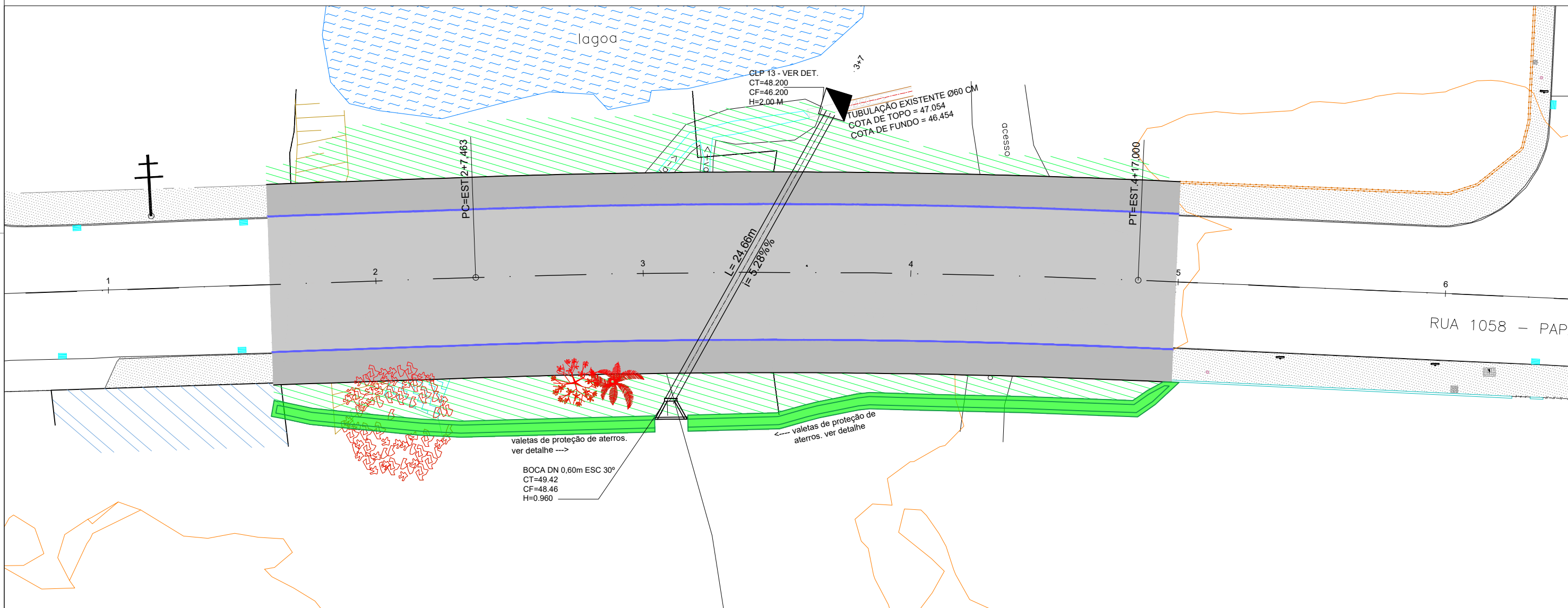
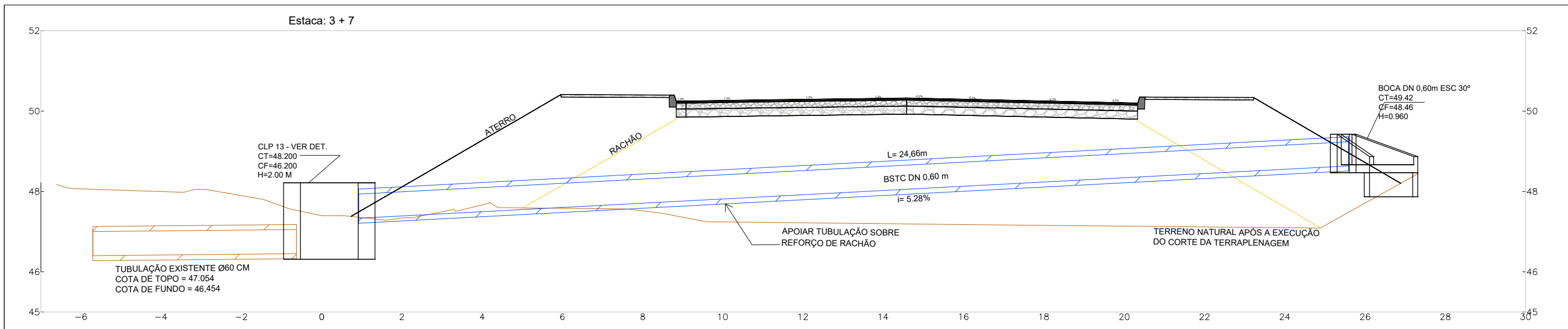
ENDEREÇO: Rua Papa João XXIII, Jaraguá 99

CODIFICAÇÃO: AMV-JS-DE-DRE-0220-R00.DWG

ESCALA: 1:1500

ESTACA:

FOLHA: 01-05



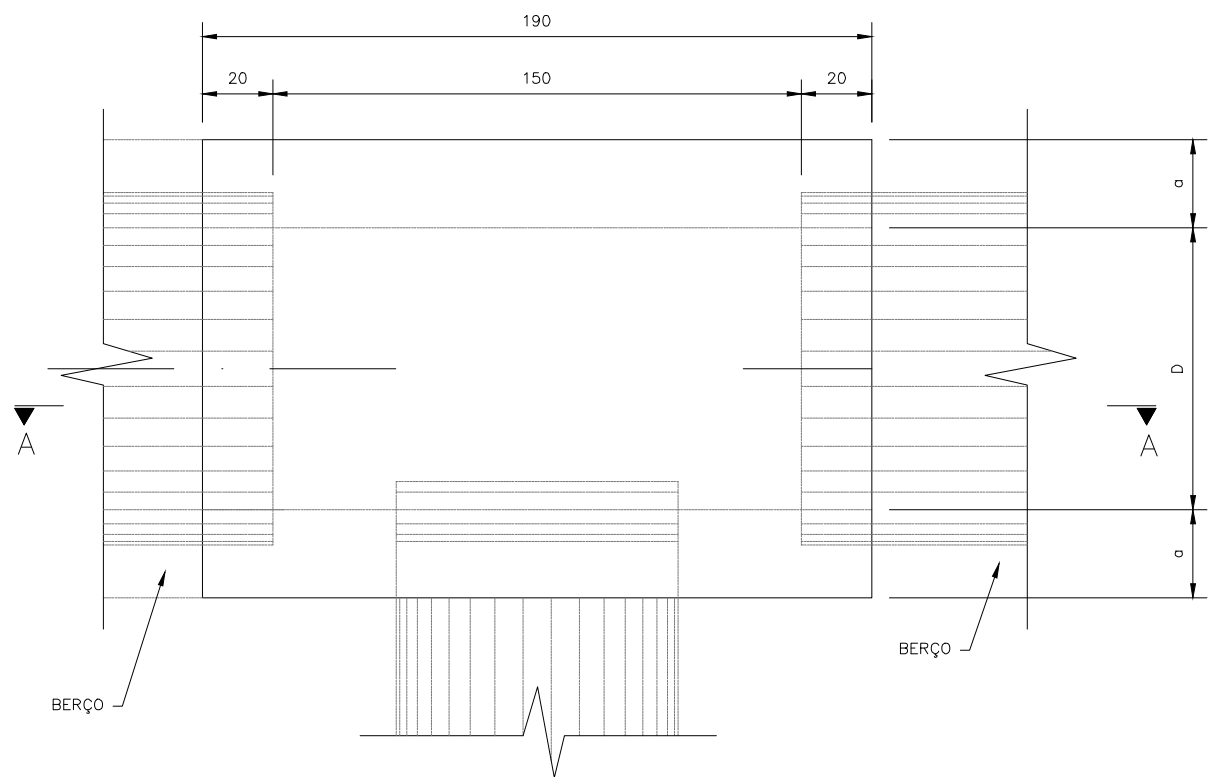
CONSTRUÇÕES	MURO DE ALVENARIA	MURO GRADE	MURETA	ALAMBRADO	CERCA ARAME / TELA	CAIXA COLETORA EXISTENTE A MANTER	TUBOS CONCRETO	POSTE DE ILUMINAÇÃO	POSTE DE CONCRETO	POSTE RESIDENCIAL	PALMEIRA	ÁRVORE	CAIXA DE PASSAGEM - ELÉTRICA	CAIXA DE PASSAGEM - TELEFONIA	PAVIMENTO PROJETADO	PASSEIO PROJETADO	MEIO FIO PROJETADO	LAGOA	ATERRO	BACIA C:0,20	BACIA C:0,55	CLP-CAIXA DE LIGAÇÃO E PASSAGEM PROJETADA	BB-ALA/BOCA BUEIRO SAÍDA ESCONSA	TUBO DE CONCRETO Ø60CM	TUBO DE CONCRETO Ø60CM EXISTENTE
-------------	-------------------	------------	--------	-----------	--------------------	-----------------------------------	----------------	---------------------	-------------------	-------------------	----------	--------	------------------------------	-------------------------------	---------------------	-------------------	--------------------	-------	--------	--------------	--------------	---	----------------------------------	------------------------	----------------------------------

00	02-07-2024	PABLO	EMISSÃO INICIAL	AMVALI
REV	DATA	DESENHO	ALTERAÇÕES DE PROJETO	VERIFICAÇÃO
RESPONSÁVEL TÉCNICO:				
PABLO VINÍCIUS RIGO ENG. CIVIL 164680-0 CONTRATANTE:				

ELABORAÇÃO:		CONTRATANTE:	
PREFEITURA MUNICIPAL DE JARAGUÁ DO SUL			
TÍTULO: PROJETO BÁSICO DE ENGENHARIA RUA PAPA JOÃO XXIII			
PROJETO: PROJETO DE DRENAGEM PLUVIAL			
CONTEÚDO:	PLANTA BAIXA	ESCALA:	1:300
ENDEREÇO:	Rua Papa João XXIII, Jaraguá 99	ESTACA:	
CODIFICAÇÃO:	AMV-JS-DE-DRE-0220-R00.DWG	FOLHA:	02-05

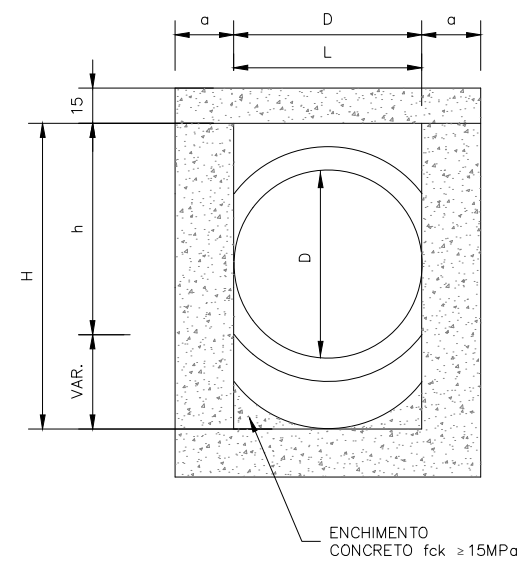
DRENAGEM PLUVIAL URBANA – CAIXAS DE LIGAÇÃO E PASSAGEM

PLANTA



ESCALA 1:20

CORTE B-B



ESCALA 1:30

TABELA DE ARMADURAS DA TAMPA

φ	N1				N2			
	QUANT.	DIÂM.	COMP.	ESPAÇ.	QUANT.	DIÂM.	COMP.	ESPAÇ.
40	11	6.3	95	20	8	4.0	185	15
60	11	6.3	95	20	8	4.0	185	15
80	11	6.3	125	20	14	4.0	185	10
100	14	6.3	145	15	16	4.0	185	10
120	17	6.3	165	12.5	10	6.3	185	20
150	17	6.3	195	12.5	17	6.3	185	12.5

DIMENSÕES/QUANT. APROXIMADAS P/1UN.

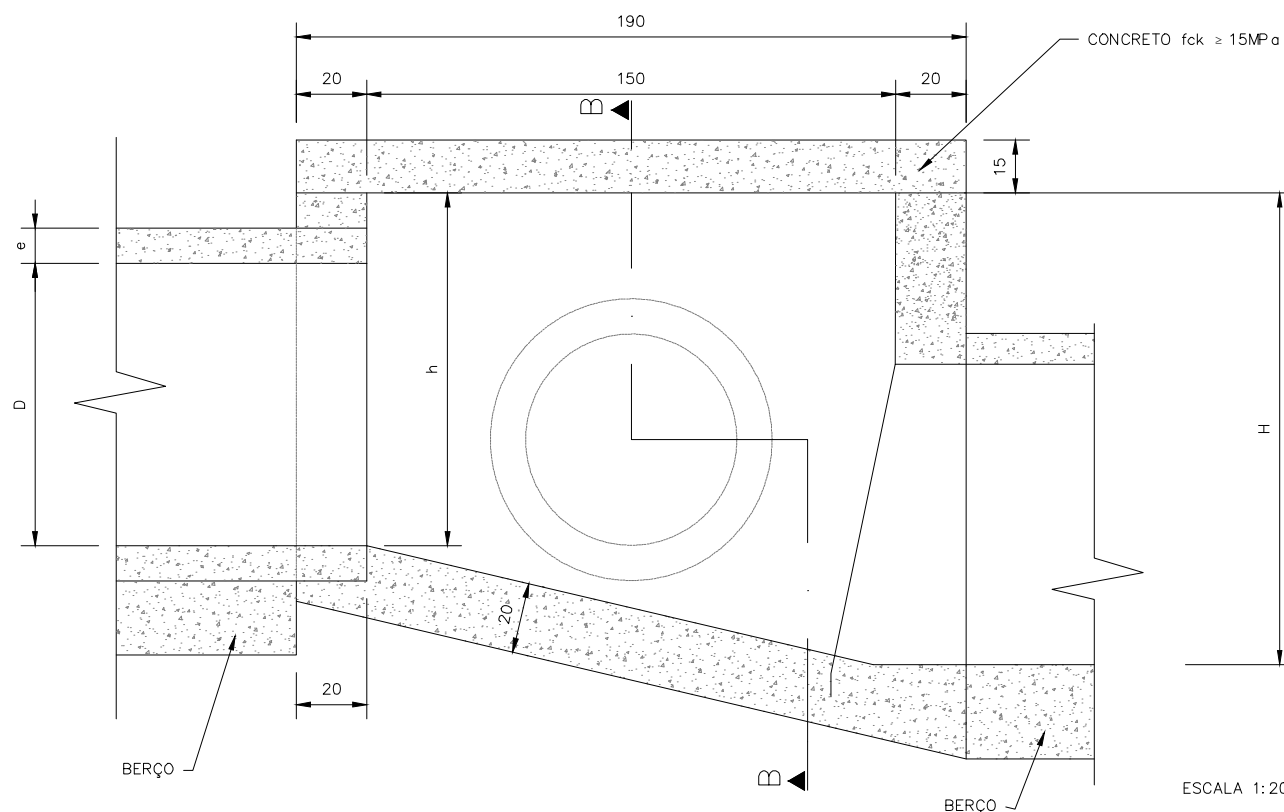
CÓDIGO	DIMENSÕES						QUANTIDADES		
	D	L	a	b	h	H	FORMAS (m ²)	AÇO (kg)	CONCRETO (m ³)
CAIXAS SEM DISPOSITIVO INTERNO DE QUEDA									
CLP01	40	60	20	100	80	80	11.93	4.1	1.410
CLP02	60	60	20	100	80	80	11.93	4.1	1.350
CLP03	80	80	25	130	100	100	15.71	6.0	1.940
CLP04	100	100	25	150	130	130	20.57	8.0	2.440
CLP05	120	120	25	170	150	150	24.65	11.6	2.820
CLP06	150	150	25	200	180	180	32.70	16.2	3.410
CAIXAS COM DISPOSITIVO INTERNO DE QUEDA DE 50 cm.									
CLP07	40	60	20	100	80	130	14.43	4.1	1.680
CLP08	60	60	20	100	80	130	14.43	4.1	1.610
CLP09	80	80	25	130	100	150	18.46	6.0	2.270
CLP10	100	100	25	150	130	180	23.53	8.0	2.790
CLP11	120	120	25	170	150	200	27.80	11.6	3.200
CLP12	150	150	25	200	180	230	34.82	16.2	3.820
CAIXAS COM DISPOSITIVO INTERNO DE QUEDA DE 100 cm.									
CLP13	40	60	20	100	80	180	16.93	4.1	1.960
CLP14	60	60	20	100	80	180	16.93	4.1	1.900
CLP15	80	80	25	130	100	200	21.21	6.0	2.630
CLP16	100	100	25	150	130	230	26.47	8.0	3.190
CLP17	120	120	25	170	150	250	30.95	11.6	3.620
CLP18	150	150	25	200	180	280	38.27	16.2	4.290

CAIXAS DE LIGAÇÃO E PASSAGEM FOLHA: 5.5

OBSERVAÇÕES

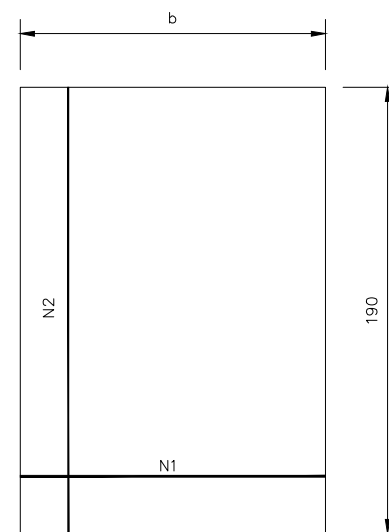
- 1 - DIMENSÕES EM CENTÍMETRO
- 2 - BITOLA DE AÇO CA-60
- 3 - RECOBRIMENTO DAS ARMADURAS: 2.5 cm.

CORTE A-A



ESCALA 1:20

TAMPA DA CAIXA



ESCALA 1:30

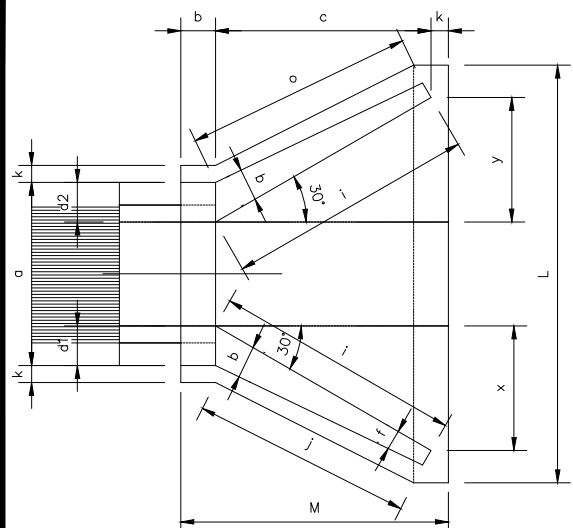
00	02-07-2024	PABLO	EMISSÃO INICIAL	AMVALI
REV	DATA	DESENHO	ALTERAÇÕES DE PROJETO	VERIFICAÇÃO
RESPONSÁVEL TÉCNICO:				
PABLO VINÍCIUS RIGO ENG. CIVIL 164680-0				
CONTRATANTE:				

ELABORAÇÃO:		CONTRATANTE:	PREFEITURA MUNICIPAL DE JARAGUÁ DO SUL
TÍTULO:			
PROJETO BÁSICO DE ENGENHARIA RUA PAPA JOÃO XXIII			
PROJETO:	PROJETO DE DRENAGEM PLUVIAL	ESCALA:	Indicada
CONTEÚDO:	DETALHE CAIXA DE LIGAÇÃO	ESTACA:	
ENDEREÇO:	Rua Papa João XXIII, Jaraguá 99	FOLHA:	03-05
CODIFICAÇÃO:	AMV-JS-DE-DRE-0220-R00.DWG		

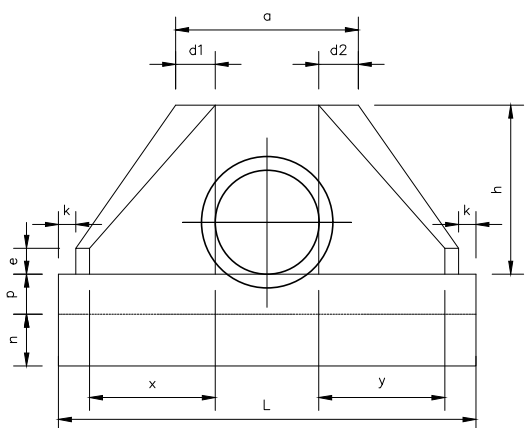
BUEIRO SIMPLES TUBULAR DE CONCRETO – BOCAS NORMAIS E ESCONSAS

DIMENSÕES E CONSUMOS MÉDIOS PARA UMA UNIDADE

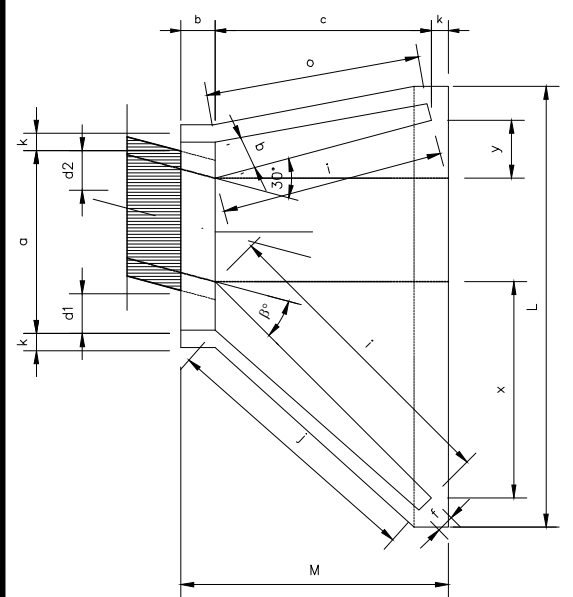
PLANTA NORMAL



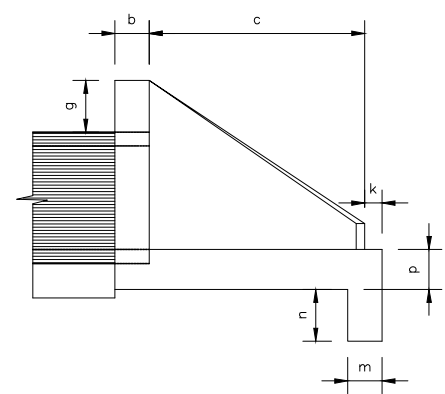
VISTA FRONTAL



PLANTA NORMAL



VISTA LATERAL



OBSERVAÇÕES

- 1 - DIMENSÕES EM CM
- 2 - UTILIZAR CONCRETO CICLÓPICO FCK > = 15MPA
- 3 - UTILIZAR PREFERENCIALMENTE BOCAS NORMAIS PARA BUEIROS ESCONSOS, AJUSTANDO O TALUDE DE AS ALAS E/OU PROLONGANDO O CORPO DO BUEIRO

BUEIRO SIMPLES TUBULAR φ = 40																					
ESC. (m)	a	b	c	d	e	f	g	h	k	m	n	p	L	M	FORM.(m ³)	CONC.(m ³)	CIM.SC SOKG	AREIA M ³	BRITA 1 (M ³)	ÁGUA M ³	MADERA M ³
0	80	20	90	20	15	10	20	66	5	20	20	20	90	115	2,29	0,423	2,072	0,288	0,313	0,068	0,057
5	80	20	90	20	15	10	20	66	5	20	20	20	90	115	2,30	0,423	2,072	0,288	0,313	0,068	0,057
10	81	20	90	20	15	10	20	66	5	20	20	20	91	115	2,31	0,423	2,073	0,288	0,313	0,068	0,058
15	83	20	90	21	15	10	20	66	5	20	20	20	93	115	2,33	0,423	2,074	0,288	0,313	0,068	0,058
20	85	20	90	21	15	10	20	66	5	20	20	20	96	115	2,36	0,424	2,076	0,288	0,314	0,068	0,059
25	88	20	90	22	15	10	20	66	5	20	20	20	99	115	2,41	0,424	2,078	0,288	0,314	0,068	0,060
30	92	20	90	23	15	10	20	66	5	20	20	20	104	115	2,47	0,425	2,081	0,289	0,314	0,068	0,062
35	98	20	90	24	15	10	20	66	5	20	20	20	110	115	2,56	0,425	2,084	0,289	0,315	0,068	0,064
40	104	20	90	26	15	10	20	66	5	20	20	20	117	115	2,67	0,426	2,088	0,290	0,315	0,068	0,067
45	113	20	90	28	15	10	20	66	5	20	20	20	127	115	2,84	0,427	2,092	0,290	0,316	0,068	0,071

BUEIRO SIMPLES TUBULAR φ = 60																					
ESC. (m)	a	b	c	d	e	f	g	h	k	m	n	p	L	M	FORM.(m ³)	CONC.(m ³)	CIM.SC SOKG	AREIA M ³	BRITA 1 (M ³)	ÁGUA M ³	MADERA M ³
0	110	20	125	25	25	10	30	88	10	23	33	23	130	155	4,17	0,932	4,567	0,634	0,690	0,149	0,104
5	110	20	125	25	25	10	30	88	10	23	33	23	130	155	4,18	0,932	4,568	0,634	0,690	0,149	0,104
10	112	20	125	25	25	10	30	88	10	23	33	23	132	155	4,20	0,933	4,570	0,634	0,690	0,149	0,105
15	114	20	125	26	25	10	30	88	10	23	33	23	135	155	4,24	0,933	4,573	0,635	0,691	0,149	0,106
20	117	20	125	27	25	10	30	88	10	23	33	23	138	155	4,30	0,934	4,577	0,635	0,691	0,149	0,107
25	121	20	125	28	25	10	30	88	10	23	33	23	143	155	4,38	0,935	4,583	0,636	0,692	0,150	0,110
30	127	20	125	29	25	10	30	88	10	23	33	23	150	155	4,49	0,937	4,589	0,637	0,693	0,150	0,112
35	134	20	125	31	25	10	30	88	10	23	33	23	159	155	4,65	0,938	4,597	0,638	0,694	0,150	0,116
40	144	20	125	33	25	10	30	88	10	23	33	23	170	155	4,85	0,940	4,605	0,639	0,695	0,150	0,121
45	156	20	125	35	25	10	30	88	10	23	33	23	184	155	5,14	0,942	4,615	0,640	0,697	0,151	0,129

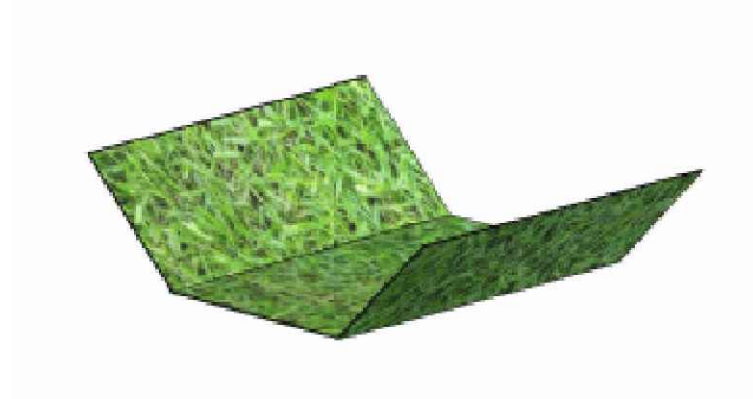
BUEIRO SIMPLES TUBULAR φ = 80																					
ESC. (m)	a	b	c	d	e	f	g	h	k	m	n	p	L	M	FORM.(m ³)	CONC.(m ³)	CIM.SC SOKG	AREIA M ³	BRITA 1 (M ³)	ÁGUA M ³	MADERA M ³
0	140	25	145	30	35	15	30	120	10	25	35	25	160	180	6,83	1,619	7,932	1,101	1,198	0,259	0,171
5	141	25	145	30	35	15	30	120	10	25	35	25	161	180	6,85	1,619	7,934	1,101	1,198	0,259	0,171
10	142	25	145	30	35	15	30	120	10	25	35	25	162	180	6,88	1,620	7,937	1,101	1,199	0,259	0,172
15	145	25	145	31	35	15	30	120	10	25	35	25	166	180	6,95	1,621	7,942	1,102	1,199	0,259	0,174
20	149	25	145	32	35	15	30	120	10	25	35	25	170	180	7,06	1,622	7,950	1,103	1,201	0,260	0,176
25	154	25	145	33	35	15	30	120	10	25	35	25	177	180	7,20	1,624	7,960	1,105	1,202	0,260	0,180
30	162	25	145	35	35	15	30	120	10	25	35	25	185	180	7,39	1,627	7,971	1,106	1,204	0,260	0,185
35	171	25	145	37	35	15	30	120	10	25	35	25	195	180	7,66	1,630	7,985	1,108	1,206	0,261	0,191
40	183	25	145	39	35	15	30	120	10	25	35	25	209	180	8,02	1,633	8,000	1,110	1,208	0,261	0,201
45	198	25	145	42	35	15	30	120	10	25	35	25	226	180	8,52	1,636	8,017	1,113	1,211	0,262	0,213

BUEIRO SIMPLES TUBULAR φ = 100																					
ESC. (m)	a	b	c	d	e	f	g	h	k	m	n	p	L	M	FORM.(m ³)	CONC.(m ³)	CIM.SC SOKG	AREIA M ³	BRITA 1 (M ³)	ÁGUA M ³	MADERA M ³
0	170	30	165	35	50	20	30	142	10	27	37	27	190	205	9,68	2,514	12,318	1,709	1,860	0,402	0,242
5	171	30	165	35	50	20	30	142	10	27	37	27	191	205	9,69	2,514	12,320	1,710	1,861	0,402	0,242
10	173	30	165	36	50	20	30	142	10	27	37	27	193	205	9,75	2,515	12,325	1,710	1,861	0,402	0,244
15	176	30	165	36	50	20	30	142	10	27	37	27	197	205	9,85	2,517	12,334	1,712	1,863	0,403	0,246
20	181	30	165	37	50	20	30	142	10	27	37	27	202	205	9,99	2,520	12,346	1,713	1,865	0,403	0,250
25	188	30	165	39	50	20	30	142	10	27	37	27	210	205	10,19	2,523	12,362	1,716	1,867	0,404	0,255
30	196	30	165	40	50	20	30	142	10	27	37	27	219	205	10,47	2,527	12,381	1,718	1,870	0,404	0,262
35	208	30	165	43	50	20	30	142	10	27	37	27	232	205	10,84	2,531	12,403	1,721	1,873	0,405	0,271
40	222	30	165	46	50	20	30	142	10	27	37	27	248	205	10,36	2,536	12,427	1,725	1,877	0,406	0,284
45	240	30	165	49	50	20	30	142	10	27	37	27	269	205	12,07	2,542	12,455	1,728	1,881	0,407	0,302

BUEIRO SIMPLES TUBULAR φ = 120																					
ESC. (m)	a	b	c	d	e	f	g	h	k	m	n	p	L	M	FORM.(m ³)	CONC.(m ³)	CIM.SC SOKG	AREIA M ³	BRITA 1 (M ³)	ÁGUA M ³	MADERA M ³
0	200	40	180	40	60	25	30	163	10	28	38	28	220	230	12,61	3,638	17,825	2,474	2,692	0,582	0,315
5	201	40	180	40	60	25	30	163	10	28	38	28	221	230	12,64	3,639	17,830	2,474	2,693	0,582	0,316
10	203	40	180	41	60	25	30	163	10	28	38	28	223	230	12,71	3,642	17,844	2,476	2,695	0,583	0,318
15	207	40	180	41	60	25	30	163	10	28	38	28	228	230	12,84	3,646	17,866	2,479	2,698	0,583	0,321
20	213	40	180	43	60	25	30	163	10	28	38	28	234	230	13,03	3,653	17,898	2,484	2,703	0,584	0,326
25	221	40	180	44	60	25	30	163	10	28	38	28	243	230	13,30	3,661	17,937	2,489	2,709	0,586	0,332
30	231	40	180	46	60	25	30	163	10	28	38	28	254	230	13,67	3,671	17,986	2,496	2,716	0,587	0,342
35	244	40	180	49	60	25	30	163	10	28	38	28	269	230	14,16	3,682	18,042	2,504	2,725	0,589	0,354
40	261	40	180	52	60	25	30	163	10	28	38	28	287	230	14,85	3,695	18,105	2,513	2,734	0,591	0,371
45	283	40	180	57	60	25	30	163	10	28	38	28	311	230	15,79	3,709	18,176	2,522	2,745	0,593	0,395

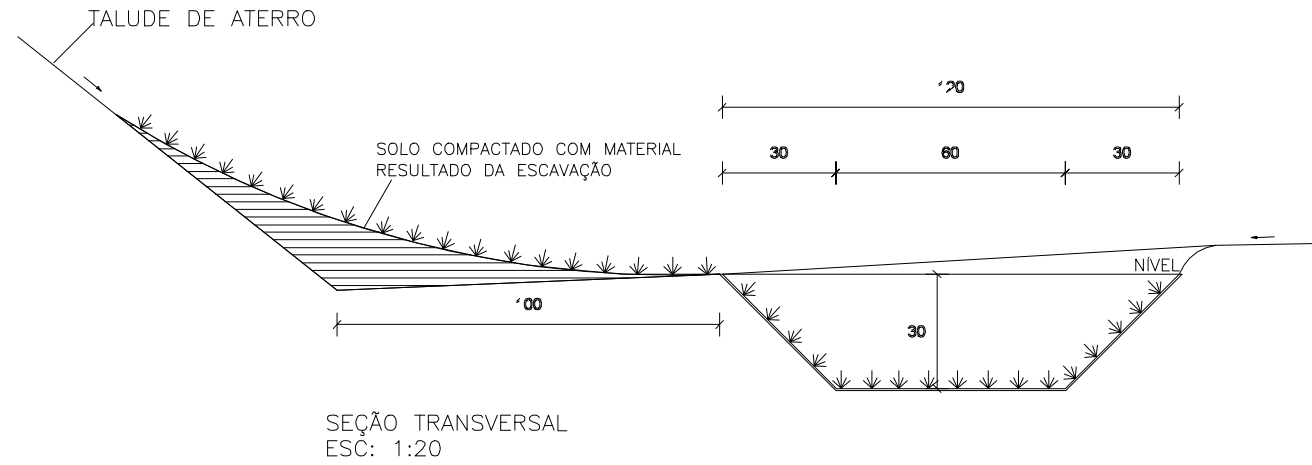
BUEIRO SIMPLES TUBULAR φ = 150																					
ESC. (m)	a	b	c	d	e	f	g	h	k	m	n	p	L	M	FORM.(m ³)	CONC.(m ³)	CIM.SC SOKG	AREIA M ³	BRITA 1 (M ³)	ÁGUA M ³	MADERA M ³
0	240	50	260	45	75	30	30	194	10	29	39	29	260	320	20,39	6,487	31,784	4,411	4,800	1,038	0,510
5	241	50	260	45	75	30	30	194	10	29	39	29	261	320	20,43	6,488	31,791	4,412	4,801	1,038	0,511
10	244	50	260	46	75	30	30	194	10	29	39	29	264	320	20,53	6,492	31,810	4,414	4,804	1,039	0,513
15	24																				

VPAG120-30



PERSPECTIVA

CONSUMOS MÉDIOS		
ESCAVAÇÃO	M3/M	0,2700
APILOAMENTO	M2/M	1,4485
COMPACTAÇÃO	M3/M	0,2700
GRAMA	M2/M	2,8970



NOTAS
 1 - Dimensões em centímetros (cm);
 2 - As valetas devem atender aos requisitos da norma DNIT 018-ES;
 3 - OS Consumos médios indicados correspondem aos quantitativos efetivos segundo a geometria dos dispositivos, considerando a seção linear;
 4 - Os materiais escavados devem ser conformados em uma seção de solo energeticamente compactado;
 5 - Para as valetas não revestidas, desconsiderar os consumos de grama indicados e adotar a seguinte codificação: VPAG XXX-YY -> VPAT XXX-YY



DEPARTAMENTO NACIONAL DE INFRAESTRUTURA DE TRANSPORTES - DNIT



VALETAS DE PROTEÇÃO DE ATERROS EM GRAMA - VPAG

EMENDA 2
 Republicada em
 04/03/2024

ÁLBUM DE PROJETOS-TIPO DE DISPOSITIVOS DE DRENAGEM
 CAPÍTULO 1 - DRENAGEM SUPERFICIAL

DESENHO 1.2 (a)

REV	DATA	DESENHO	ALTERAÇÕES DE PROJETO	VERIFICAÇÃO
00	02-07-2024	PABLO	EMISSÃO INICIAL	AMVALI

RESPONSÁVEL TÉCNICO:

PABLO VINÍCIUS RIGO
 ENG. CIVIL
 164680-0
 CONTRATANTE:



CONTRATANTE:
 PREFEITURA MUNICIPAL DE
 JARAGUÁ DO SUL



TÍTULO:
 PROJETO BÁSICO DE ENGENHARIA
 RUA PAPA JOÃO XXIII

PROJETO:
 PROJETO DE DRENAGEM PLUVIAL

CONTEÚDO:
 DETALHE DAS VALETAS DE PROTEÇÃO PARA ATERRO

ENDEREÇO:
 Rua Papa João XXIII, Jaraguá 99

CODIFICAÇÃO:
 AMV-JS-DE-DRE-0220-R00.DWG

ESCALA:
 Indicada

ESTACA:

FOLHA:
 05-05