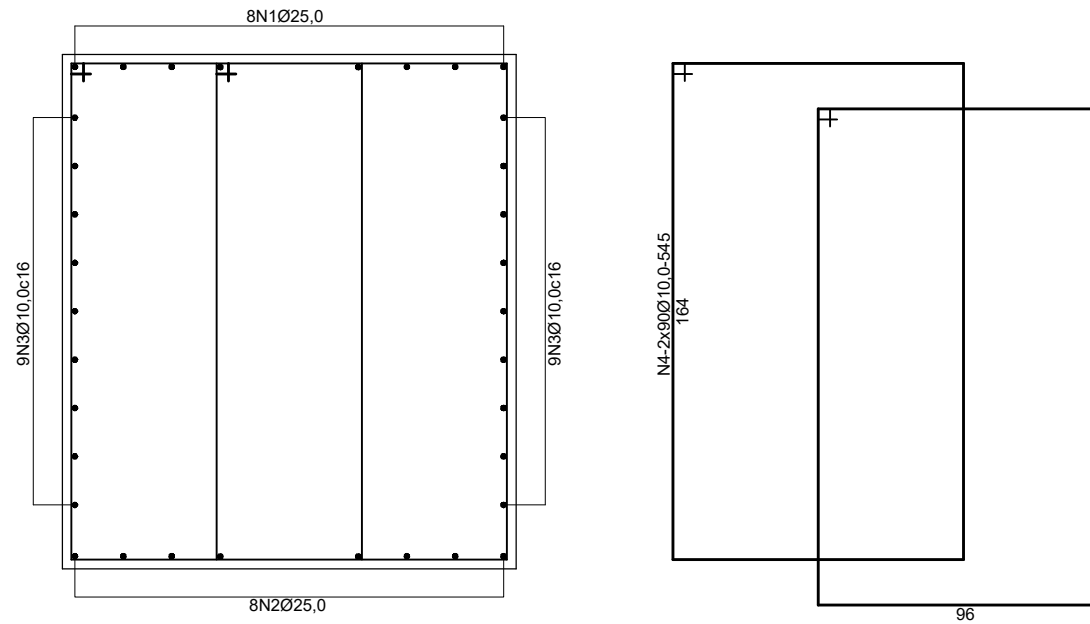


# ARMAÇÃO PÓRTICOS (6x) (PARTE 2)

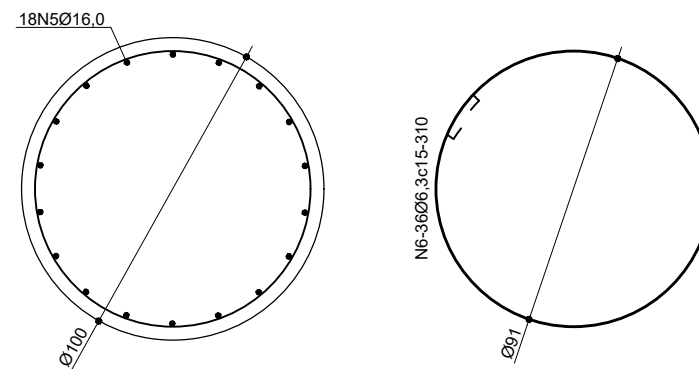
## SEÇÃO AA

ESC. 1/25



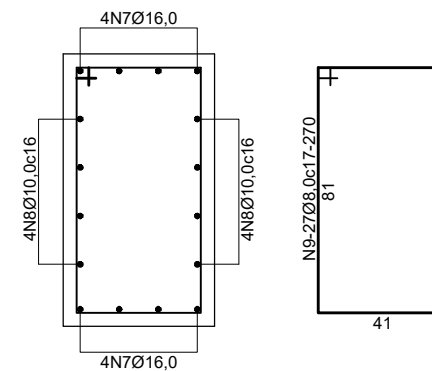
## SEÇÃO BB

ESC. 1/25



## SEÇÃO CC

ESC. 1/25



| N | Diam. (mm) | Quant. | Comprimento unitário | Comprimento total |
|---|------------|--------|----------------------|-------------------|
| 1 | 25,0       | 48     | 1754                 | 84192             |
| 2 | 25,0       | 48     | 1754                 | 84192             |
| 3 | 10,0       | 108    | 1674                 | 180792            |
| 4 | 10,0       | 1080   | 545                  | 588600            |
| 5 | 16,0       | 432    | 745                  | 321840            |
| 6 | 6,3        | 864    | 310                  | 267840            |
| 7 | 16,0       | 96     | 760                  | 72960             |
| 8 | 10,0       | 48     | 1200                 | 57600             |
| 9 | 8,0        | 162    | 270                  | 43740             |

## RESUMO DO AÇO

| AÇO CA-50/60      | φ      | Comprimento (cm) | kg/m  | Peso (kg)    |
|-------------------|--------|------------------|-------|--------------|
|                   | 6,3    | 267840           | 0,245 | 656          |
|                   | 8,0    | 43740            | 0,395 | 172          |
|                   | 10,0   | 826992           | 0,617 | 5102         |
|                   | 16,0   | 394800           | 1,578 | 6229         |
| 25,0              | 168384 | 3,853            | 6487  |              |
| <b>PESO TOTAL</b> |        |                  |       | <b>18646</b> |

Notas:

- 1- Classe de Agressividade Ambiental = II (NBR 6118/14)
- 2- Resistências Características dos Concretos  
Longarinas em Concreto Protendido  $f_{ck}=40$  MPa  
Elementos em Concreto Armado  $f_{ck}=30$  MPa
- 3- Cobrimento das armaduras em mm  
Longarinas em Concreto Protendido -  $c=30$   
Vigas -  $c=30$   
Blocos e pilares -  $c=45$   
Lajes e placas -  $c=25$
- 4- Trem Tipo Classe 45 da NBR 7188

|         |            |             |
|---------|------------|-------------|
| 00      | 05/10/2022 | EMISSÃO     |
| REVISÃO | DATA       | MODIFICAÇÃO |

|  |                  |                                   |           |
|--|------------------|-----------------------------------|-----------|
| PROJETO: <b>PROJETO ESTRUTURAL EXECUTIVO PONTE s/ RIO ITAPOCUZINHO</b> | ESCALA: INDICADA | DATA: OUTUBRO/2022                | FOLHA:    |
| DESENHO:   | REFERENCIA:      | <b>ARMAÇÃO PÓRTICOS (parte 2)</b> |           |
|  |                  |                                   | <b>10</b> |