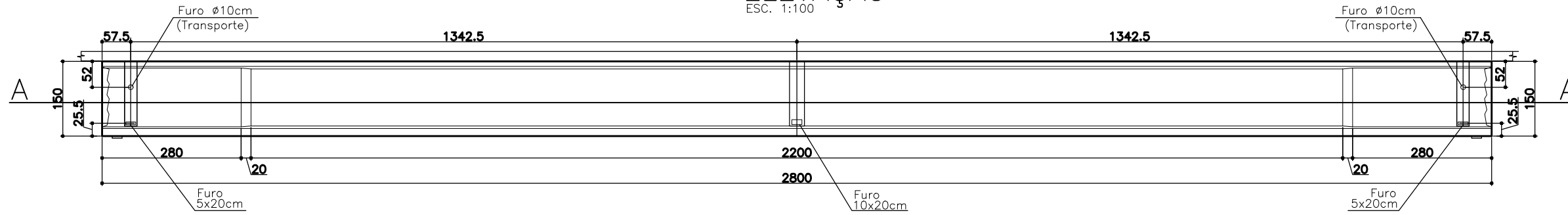


FORMAS LONGARINAS 28,00m (40x)

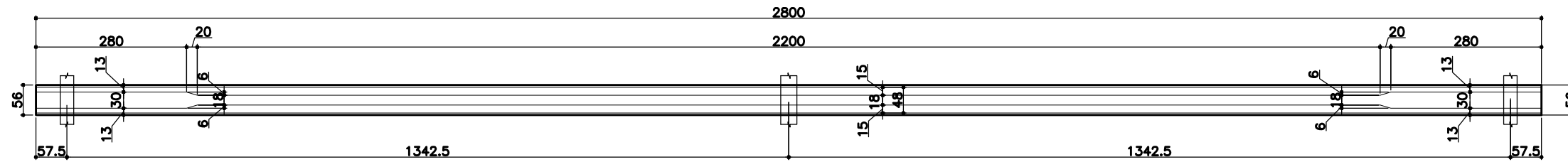
ELEVAÇÃO

ESC. 1:100



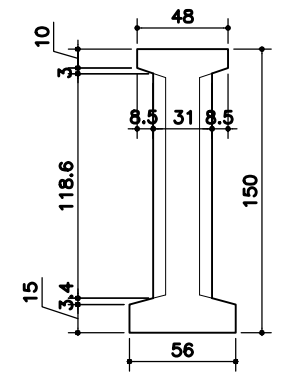
SEÇÃO AA

ESC. 1:100



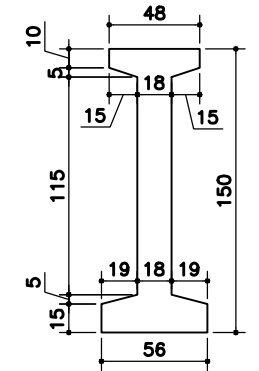
CORTE NOS APOIOS

ESC. 1:40



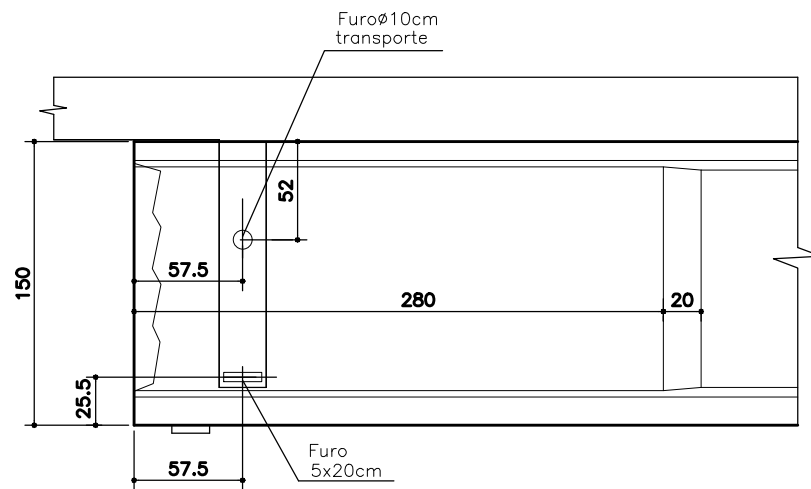
CORTE INTERMEDIÁRIO

ESC. 1:40



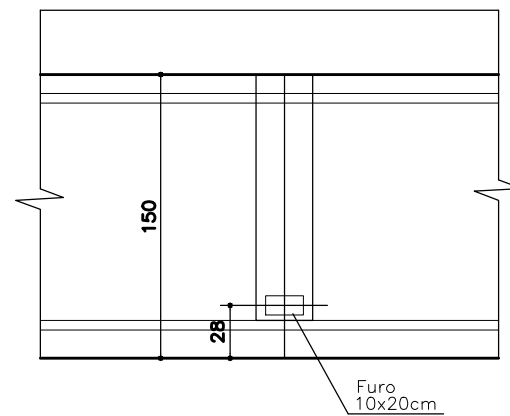
DETALHE FUROS EXTREMIDADES DA VIGA

ESC. 1:40



DETALHE FURO INTERMEDIÁRIO

ESC. 1:40



Notas:

- 1- Classe de Agressividade Ambiental = II (NBR 6118/14)
- 2- Resistências Características dos Concretos
Longarinas em Concreto Protendido $f_{ck}=40$ MPa
Elementos em Concreto Armado $f_{ck}=30$ MPa
- 3- Cobrimento das armaduras em mm
Longarinas em Concreto Protendido - $c=30$
Vigas - $c=30$
Blocos e pilares - $c=45$
Lajes e placas - $c=25$
- 4- Trem Tipo Classe 45 da NBR 7188

00	05/10/2022	EMISSÃO
REVISÃO	DATA	MODIFICAÇÃO

PROJETO: PROJETO ESTRUTURAL EXECUTIVO PONTE s/ RIO ITAPOCUZINHO	ESCALA: INDICADA	DATA: OUTUBRO/2022	FOLHA: 11
DESENHO:	REFERÊNCIA:	FORMAS LONGARINAS (40x)	