

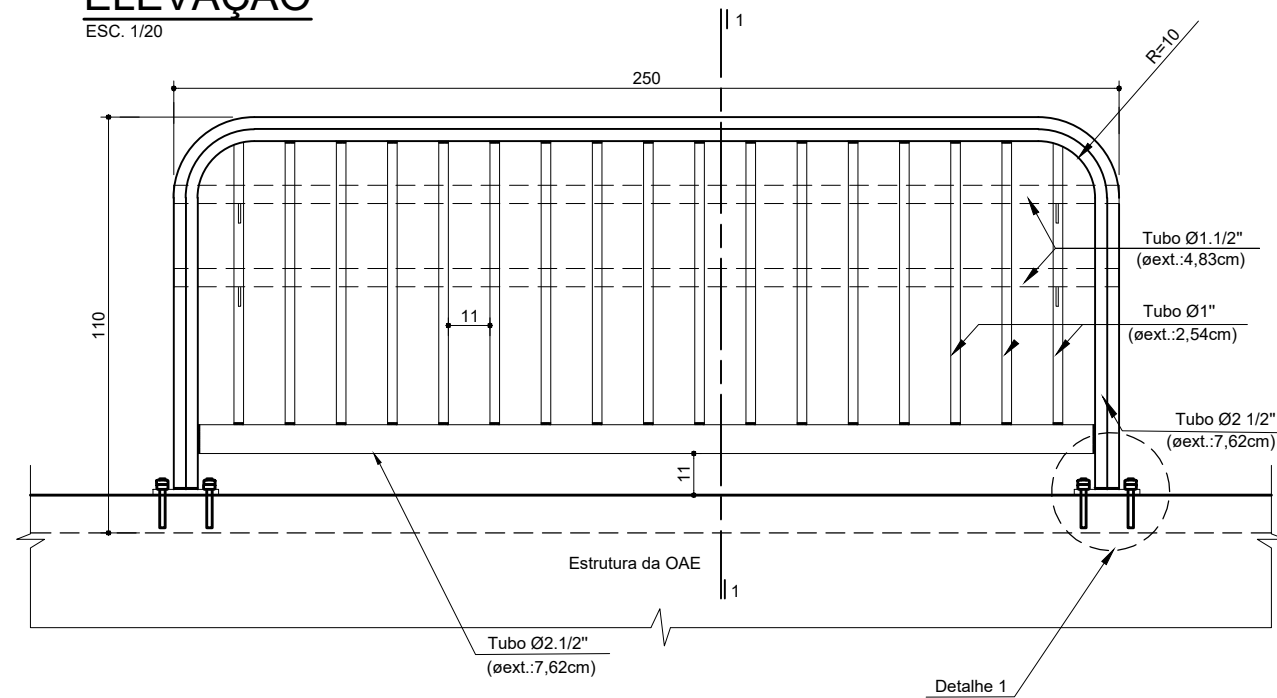
GUARDA-CORPO MODULAR EM OAE

(ATENDE ABNT 9050 E ABNT 14.718)

QUANTIDADE DE MÓDULOS: 112

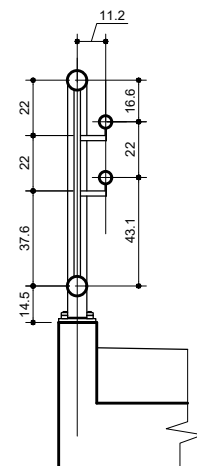
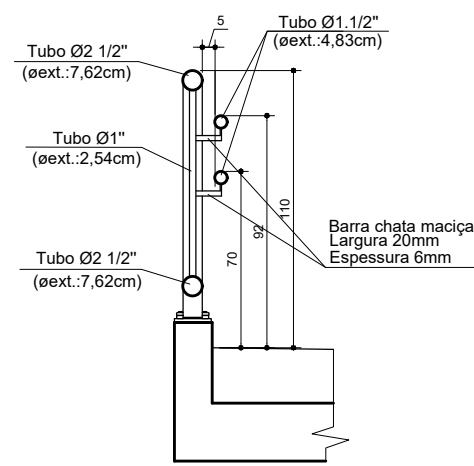
ELEVAÇÃO

ESC. 1/20



SEÇÃO 1-1

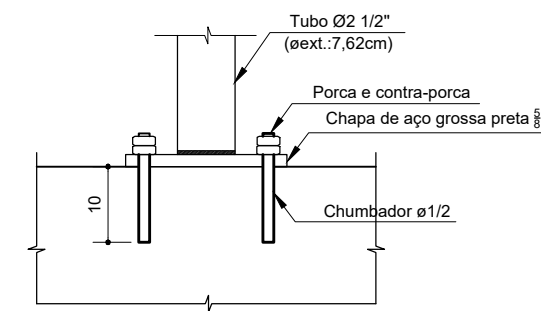
ESC. 1/30



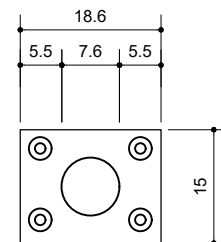
DETALHE 1

Esc. 1/10

ELEVAÇÃO



VISTA SUPERIOR



NOTAS ESPECÍFICAS PARA O GUARDA-CORPO:

- Os guarda-corpos deverão ser executados em módulos e vir pintado da indústria, sendo antes aplicados: decapante, fosfatizante e desengordurante; galvanização a fogo, com espessura de 100 micras; e pintura em 2 demãos de poliuretano acrílico alifático, com espessura de 40 micras, conforme especificação técnica;
- Em hipótese alguma poderá haver serviço de solda na obra;
- As fixações foram dimensionadas de forma a garantir o desempenho do guarda-corpo nos ensaios previstos na NBR 14718;
- O guarda-corpo deve ser fixado sempre em concreto armado;

RESUMO GERAL

(SEM AS LONGARINAS)

AÇO:

- CA - 50

TOTAL 105589 KG

CONCRETO:

ESTRUTURAL FCK=30MPa 1.301,11 M³

CAPEAMENTO CBUQ 163,73 M³

FORMAS: 5.449,75 M²

RESUMO LONGARINAS

(COMPRIMENTO 28,00m) (40x)

AÇO:

- CA - 50

TOTAL 69098 KG

- CP - 190RB

TOTAL 26080 KG

CONCRETO:

ESTRUTURAL FCK=40MPa 451,47 M³

FORMAS: 4.557,30 M²

Notas:

- Classe de Agressividade Ambiental = II (NBR 6118/14)
- Resistências Características dos Concretos
Longarinas em Concreto Protendido fck=40 MPa
Elementos em Concreto Armado fck=30 MPa
- Cobrimento das armaduras em mm
Longarinas em Concreto Protendido - c=30
Vigas - c=30
Blocos e pilares - c=45
Lajes e placas - c=25
- Trem Tipo Classe 45 da NBR 7188

00	05/10/2022	E M I S S Ã O
REVISÃO	DATA	M O D I F I C A Ç Ã O

PROJETO: PROJETO ESTRUTURAL EXECUTIVO PONTE s/ RIO ITAPOCUZINHO	ESCALA: INDICADA	DATA: OUTUBRO/2022	FOLHA: 16
DESENHO:	REFERÊNCIA: DETALHAM. GUARDA-CORPOS		