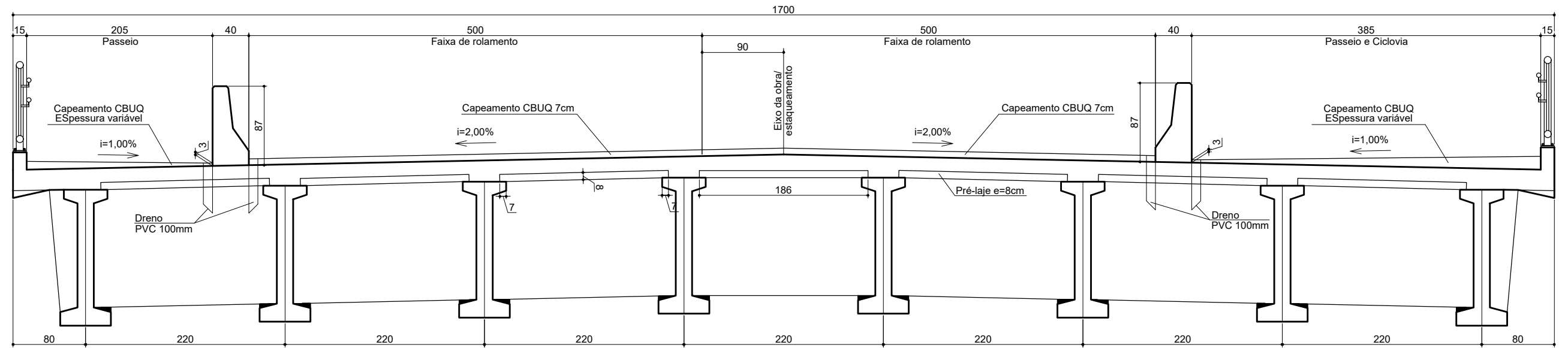


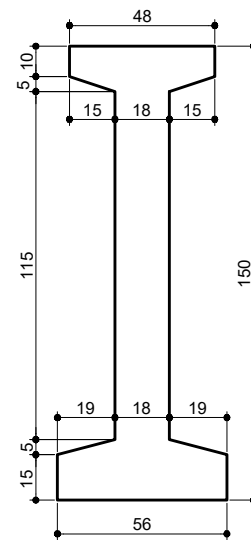
CORTE TRANSVERSAL VÃOS

ESC. 1/50



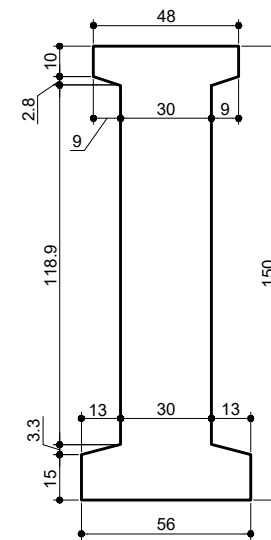
CORTE INTERMEDIÁRIO

ESC. 1/25



CORTE JUNTO AOS APOIOS

ESC. 1/25



Notas:

- 1- Classe de Agressividade Ambiental = II (NBR 6118/14)
- 2- Resistências Características dos Concretos
 Longarinas em Concreto Protendido $f_{ck}=40$ MPa
 Elementos em Concreto Armado $f_{ck}=30$ MPa
- 3- Cobrimento das armaduras em mm
 Longarinas em Concreto Protendido - $c=30$
 Vigas - $c=30$
 Blocos e pilares - $c=45$
 Lajes e placas - $c=25$
- 4- Trem Tipo Classe 45 da NBR 7188

00	05/10/2022	EMISSÃO
REVISÃO	DATA	MODIFICAÇÃO

PROJETO: PROJETO ESTRUTURAL EXECUTIVO PONTE s/ RIO ITAPOCUIZINHO	ESCALA: INDICADA	DATA: OUTUBRO/2022	FOLHA: 02
DESENHO:	REFERÊNCIA: CORTE TRANSVERSAL VÃOS		