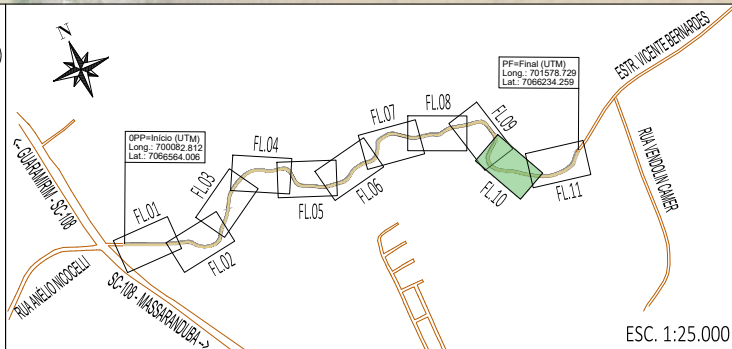


LEGENDA PINTURAS:

MARCAS LONGITUDINAIS (PINTURA ACRÍLICA)		MARCAS TRANSVERSAIS (PINT. TERMOPLÁSTICA)	
	(LBO-1)-Linha de bordo simples contínua - L = 10cm		(LRE)-Linha de retenção (l=0,4m)
	(LFO-1)-Linha de divisão de fluxos opostos simples contínua - L = 10cm		INSC. NO PAVIMENTO (PINT. TERMOPLÁSTICA)
	(LFO-2)-Linha divisão de fluxos opostos simples seccionada - L=10cm-(t=1,0m, e=2,0m)	Legenda "PARE" antes de LRE (h= 1,6m) - VER DETALHE	

LEGENDA TACHAS E TACHÕES:

	(a) TACHÕES AMARELOS COM ELEMENTO RETRORREFLETIVO BIDIRECIONAL AMARELO/AMARELO
	(d) TACHAS AMARELAS COM ELEMENTO RETRORREFLETIVO BIDIRECIONAL AMARELO/AMARELO



00	11/2025	L.R.	Emissão Inicial	Amvali
REV	DATA	DESENHO	ALTERAÇÕES DE PROJETO	VERIFICAÇÃO
RESPONSÁVEL TÉCNICO PROJETO:				
Leandro Rech Eng. Civil CREA/SC 67.617-9 CONTRATANTE:				

ELABORAÇÃO:		CONTRATANTE:	PREFEITURA MUNICIPAL DE GUARAMIRIM
TÍTULO: PROJETO BÁSICO DE ENGENHARIA PARA PAVIMENTAÇÃO Rua Eugênio Devegili (Estrada Boa Rural)			
DISCIPLINA: PROJETO DE SINALIZAÇÃO VIÁRIA			
CONTEÚDO:	Planta Baixa	ESCALA:	1:500
ENDEREÇO:	Guaramirim, SC	ESTACA:	80 a 90
CODIFICAÇÃO:	AMV-GM-DE-SIN-0120.1-R00.DWG	FOLHA:	10_12

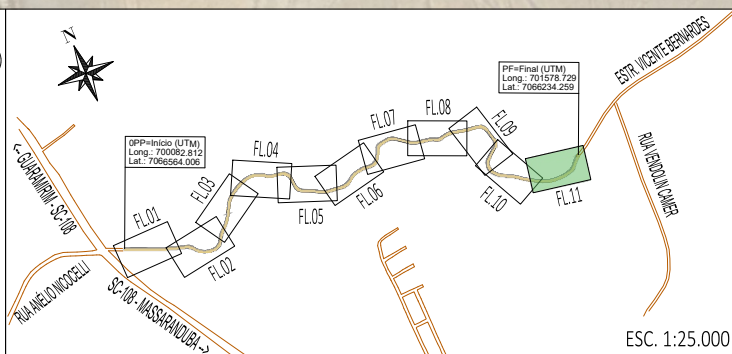


LEGENDA PINTURAS:

MARCAS LONGITUDINAIS (PINTURA ACRÍLICA)		MARCAS TRANSVERSAIS (PINT. TERMOPLÁSTICA)	
	(LBO-1)-Linha de bordo simples contínua - L = 10cm		(LRE)-Linha de retenção (l=0,4m)
	(LFO-1)-Linha de divisão de fluxos opostos simples contínua - L = 10cm		INSC. NO PAVIMENTO (PINT. TERMOPLÁSTICA)
	(LFO-2)-Linha divisão de fluxos opostos simples seccionada - L=10cm-(t=1,0m, e=2,0m)	Legenda "PARE" antes de LRE (h= 1,6m) - VER DETALHE	

LEGENDA TACHAS E TACHÕES:

	(a) TACHÕES AMARELOS COM ELEMENTO RETRORREFLETIVO BIDIRECIONAL AMARELO/AMARELO
	(d) TACHAS AMARELAS COM ELEMENTO RETRORREFLETIVO BIDIRECIONAL AMARELO/AMARELO

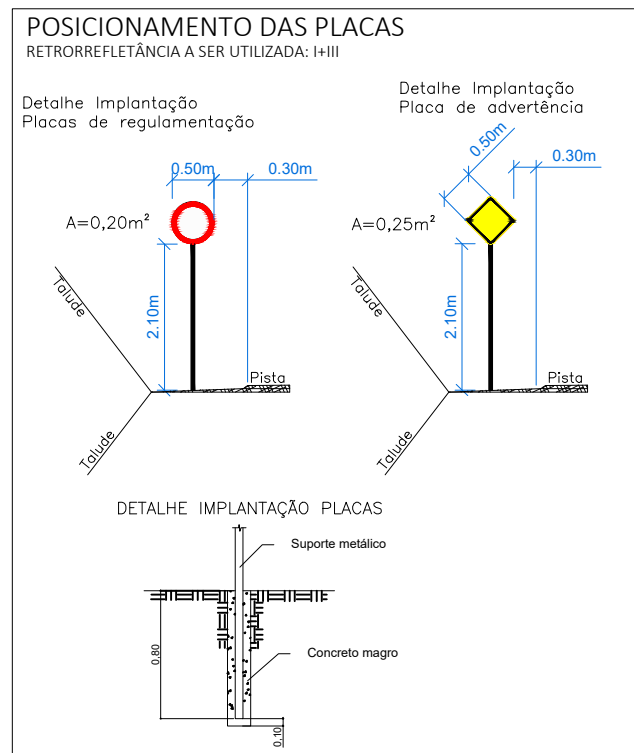


00	11/2025	L.R.	Emissão Inicial	Amvali
REV	DATA	DESENHO	ALTERAÇÕES DE PROJETO	VERIFICAÇÃO
RESPONSÁVEL TÉCNICO PROJETO:				
Leandro Rech Eng. Civil CREA/SC 67.617-9 CONTRATANTE:				

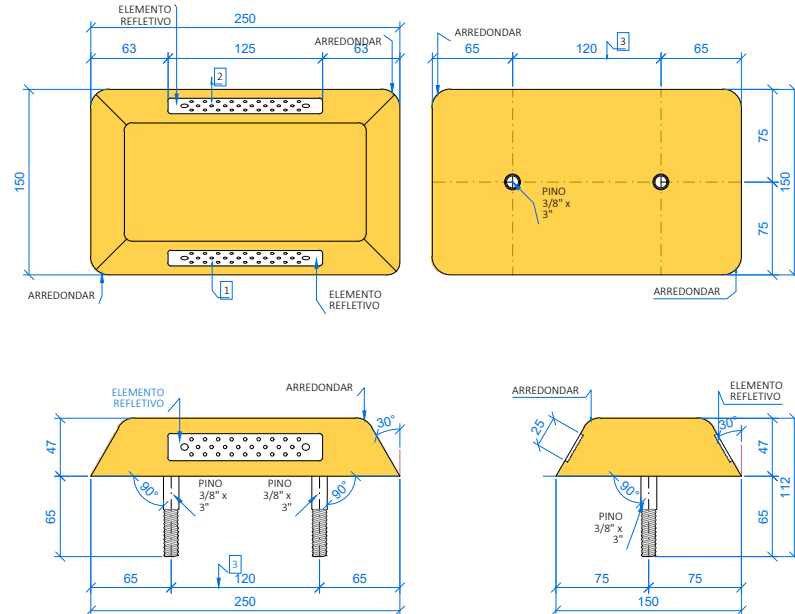
ELABORAÇÃO:		CONTRATANTE:	PREFEITURA MUNICIPAL DE GUARAMIRIM
TÍTULO: PROJETO BÁSICO DE ENGENHARIA PARA PAVIMENTAÇÃO Rua Eugênio Devegilli (Estrada Boa Rural)			
DISCIPLINA: PROJETO DE SINALIZAÇÃO VIÁRIA			
CONTEÚDO:	Planta Baixa	ESCALA:	1:500
ENDEREÇO:	Guaramirim, SC	ESTACA:	90 a 99=PF
CODIFICAÇÃO:	AMV-GM-DE-SIN-0120.1-R00.DWG	FOLHA:	11_12

PLACAS DE ADVERTÊNCIA				
PLACA	CÓDIGO	PINTURA	DIMENSÃO	QUANTIDADE
	A-1a	FUNDO: AMARELO SÍMBLO: PRETO ORLA INT: PRETA ORLA EXT: AMARELA	L= 0,50m	01 PLACA 01 SUPORTE
	A-1b	FUNDO: AMARELO SÍMBLO: PRETO ORLA INT: PRETA ORLA EXT: AMARELA	L= 0,50m	01 PLACA 01 SUPORTE
	A-2a	FUNDO: AMARELO SÍMBLO: PRETO ORLA INT: PRETA ORLA EXT: AMARELA	L= 0,50m	01 PLACA 01 SUPORTE
	A-2b	FUNDO: AMARELO SÍMBLO: PRETO ORLA INT: PRETA ORLA EXT: AMARELA	L= 0,50m	01 PLACA 01 SUPORTE
	A-3a	FUNDO: AMARELO SÍMBLO: PRETO ORLA INT: PRETA ORLA EXT: AMARELA	L= 0,50m	04 PLACAS 04 SUPORTES
	A-3b	FUNDO: AMARELO SÍMBLO: PRETO ORLA INT: PRETA ORLA EXT: AMARELA	L= 0,50m	04 PLACAS 04 SUPORTES
	A-4a	FUNDO: AMARELO SÍMBLO: PRETO ORLA INT: PRETA ORLA EXT: AMARELA	L= 0,50m	01 PLACA 01 SUPORTE
	A-4b	FUNDO: AMARELO SÍMBLO: PRETO ORLA INT: PRETA ORLA EXT: AMARELA	L= 0,50m	04 PLACAS 04 SUPORTES

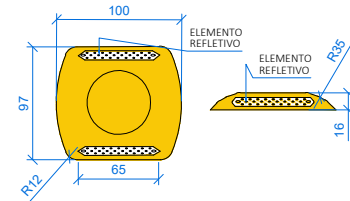
PLACAS DE REGULAMENTAÇÃO				
PLACA	CÓDIGO	PINTURA	DIMENSÃO	QUANTIDADE
	R-1	FUNDO: VERMELHO LETRAS: BRANCAS ORLA INT: BRANCA ORLA EXT: VERMELHA	L= 0,25m	02 PLACAS 02 SUPORTES
	R-7	FUNDO: BRANCO ORLA: VERMELHA SÍMBLO: PRETO	D= 0,50m	02 PLACAS 02 SUPORTES
	R-19	FUNDO: BRANCO ORLA: VERMELHA SÍMBLO: PRETO	D= 0,50m	08 PLACAS 08 SUPORTES
	R-19*	FUNDO: BRANCO ORLA: VERMELHA SÍMBLO: PRETO	D= 0,50m	01 PLACA 01 SUPORTE
	R-6a	FUNDO: BRANCO ORLA: VERMELHA SÍMBLO: PRETO	D= 0,50m	07 PLACAS 07 SUPORTES
	R-6a*	FUNDO: BRANCO ORLA: PRETA SÍMBLO: PRETO	L= 0,60 x 0,25m	01 PLACA fixar no mesmo suporte da R-6a



DETALHE TACHÕES BIDIRECIONAIS

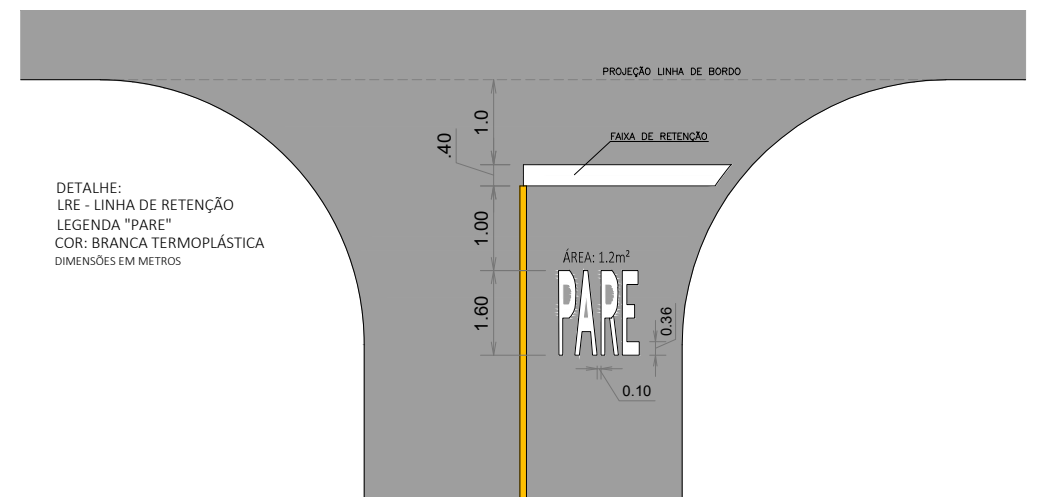


DETALHE TACHAS BIDIRECIONAIS



OBS:

- 1 - NAS TACHAS/TACHÕES BIDIRECIONAL COM ELEMENTOS REFLETIVOS NOS DOIS LADOS DA PEÇA, SENDO BRANCO/VERMELHO NAS TACHAS/TACHÕES BRANCAS E LARANJA/LARANJA NAS TACHAS/TACHÕES AMARELAS
- 2 - NO MONODIRECIONAL, O ELEMENTO REFLETIVO ESTÁ PRESENTE EM APENAS UM DOS LADOS.
- 3 - DISTÂNCIA ENTRE PINOS: MEDIDA OBRIGATORIA DE 120mm, DEMAIS DIMENSÕES, VARIAÇÃO DEFINIDA EM NORMA OU MEMORIAL DISCRITIVO.
- 4 - OS TACHÕES DEVERÃO OBEDECER O ITEM 4.4 DO MANUAL BRASILEIRO DE SINALIZAÇÃO DE TRÂNSITO DO CONTRAN, VOLUME VI—DISPOSITIVOS AUXILIARES, SENDO O CORPO DO TACHÃO SEMPRE NA COR AMARELA, COM ELEMENTO RETROREFLETIVO MONODIRECIONAL NA COR BRANCA PARA SEPARAR FLUXOS DO MESMO SENTIDO E, COM ELEMENTO RETROREFLETIVO BIDIRECIONAL NA COR AMARELA PARA SEPARAR FLUXOS DE SENTIDOS OPOSTOS.
- 5 - DISTÂNCIA ENTRE PINOS: MEDIDA OBRIGATORIA DE 120mm, DEMAIS DIMENSÕES, VARIAÇÃO DEFINIDA EM NORMA OU MEMORIAL DISCRITIVO.



REV	DATA	DESENHO	ALTERAÇÕES DE PROJETO	VERIFICAÇÃO
00	11/2025	L.R.	Emissão Inicial	Amvali

RESPONSÁVEL TÉCNICO PROJETO:

Leandro Rech
Eng. Civil
CREA/SC 67.617-9

ELABORAÇÃO:		CONTRATANTE:	PREFEITURA MUNICIPAL DE GUARAMIRIM
TÍTULO:	PROJETO BÁSICO DE ENGENHARIA PARA PAVIMENTAÇÃO Rua Eugênio Devegili (Estrada Boa Rural)		
DISCIPLINA:	PROJETO DE SINALIZAÇÃO VIÁRIA		
CONTEÚDO:	Detalhes	ESCALA:	----
ENDEREÇO:	Guaramirim, SC	ESTACA:	12_12
CODIFICAÇÃO:	AMV-GM-DE-SIN-0120.1-R00.DWG	FOLHA:	12_12