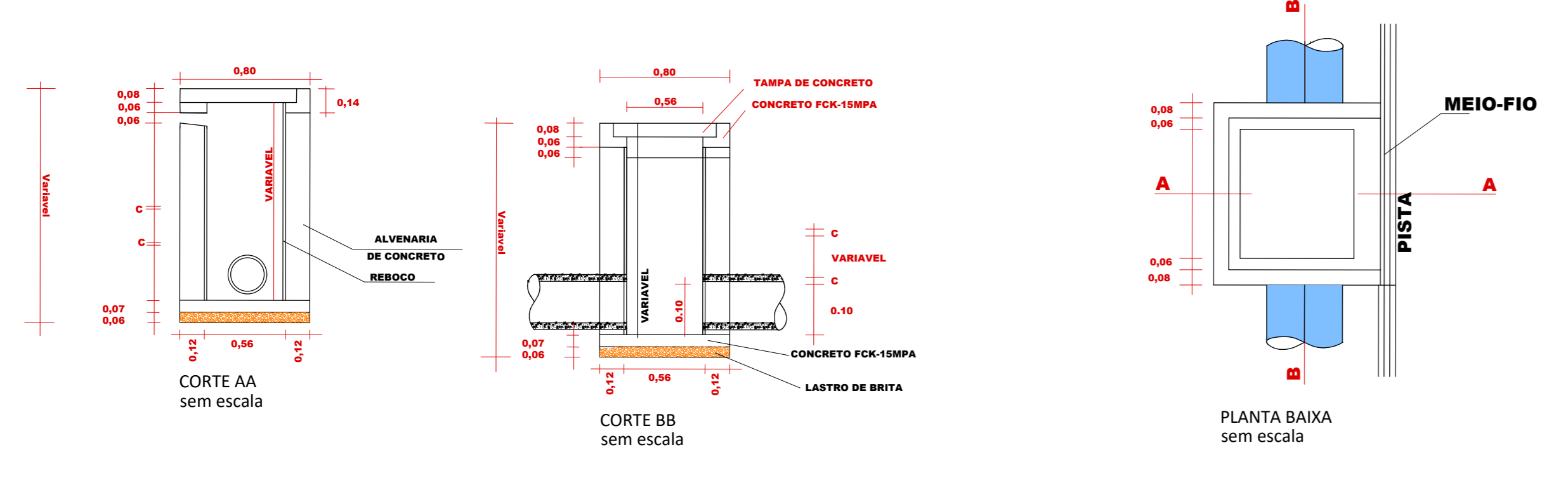


**1.1** PLANTA BAIXA - Trecho 02  
 ESCALA 1:200



APROVAÇÕES	
TÍTULO	CALÇADAS_AVENIDA_22_DE_JULHO
PROPRIETÁRIO	PREFEITURA_MUNICIPAL_DE_IRINEOPOLIS
ENDEREÇO	IRINEOPOLIS AVENIDA_22_DE_JULHO
ESCALA	REFERÊNCIAS
ESCALA	REF1
	REF2
	REF3
	REF4
	REF5
	REF6
DATA	
FOLHA	
02/03	
ÁREA m2	
	PROJETO_DE_DRENAGEM

KAROLINE APARECIDA CRESTANI SCHINDLER  
 ARQUITETA\_E\_URBANISTA\_CAU\_161466-1