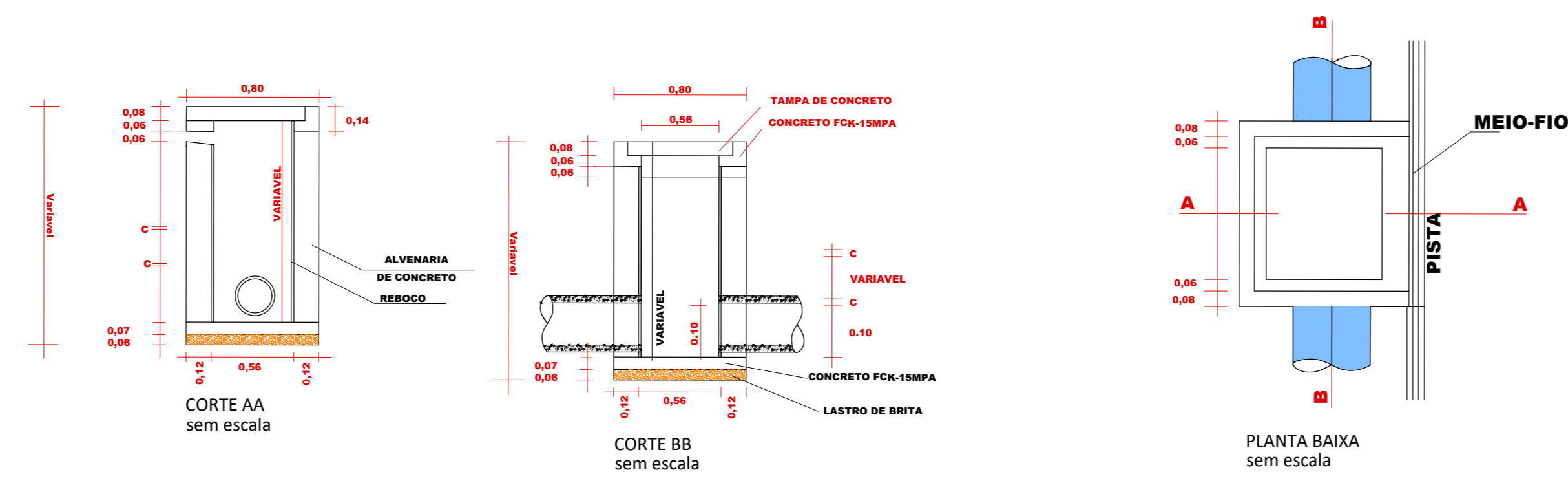


1.2 PLANTA BAIXA - Trecho 03
ESCALA 1:200



| | |
|------------|--|
| APROVAÇÕES | |
| | |

TÍTULO CALÇADAS AVENIDA 22 DE JULHO

PROPRIETÁRIO PREFEITURA MUNICIPAL DE IRINEOPOLIS

ENDEREÇO IRINEOPOLIS AVENIDA 22 DE JULHO

| | |
|--------|-------------|
| ESCALA | REFERÊNCIAS |
| ESCALA | REF1 |
| | REF2 |
| | REF3 |
| | REF4 |
| | REF5 |
| | REF6 |

FOLHA 03/03

ÁREA m2 PROJ. KAROLINE APARECIDA CRESTANI SCHINDLER ARQUITETA_E_URBANISTA_CAU_A61406-1

PROJETO DE DRENAGEM