



Câmara de Vereadores de Balneário Camboriú

ESTADO DE SANTA CATARINA
PODER LEGISLATIVO MUNICIPAL
CÂMARA DE VEREADORES DE BALNEÁRIO CAMBORIÚ
www.balneariocamboriu.sc.leg.br

AVISO DE LICITAÇÃO DISPENSA ELETRÔNICA DE LICITAÇÃO Nº 028/2026

Objeto: CONTRATAÇÃO DE EMPRESA PARA AQUISIÇÃO DE MOBILIÁRIO PARA O GABINETE DA PRESIDÊNCIA DA CÂMARA DE VEREADORES DE BALNEÁRIO CAMBORIÚ.

Valor Máximo Total: R\$ 12.000,00

Data da sessão: 11/05/2026

Horário previsto da fase de lances: Das 09h00 até 15h00

Bolsa Nacional de Compras – BNC – <https://bnc.org.br/>

Critério de julgamento: MENOR PREÇO POR ITEM.

DISPENSA ELETRÔNICA DE LICITAÇÃO Nº 028/2026

EXCLUSIVO ME – EPP

Torna-se público que A Câmara Municipal de Balneário Camboriú, por meio de Agente de Contratação, realizará DISPENSA ELETRÔNICA DE LICITAÇÃO, com critério de julgamento **MENOR PREÇO POR ITEM**, na hipótese do art. 75, inciso II, nos termos da Lei n.º 14.133, de 1º de abril de 2021 e demais normas aplicáveis.

Início da apresentação das propostas - Data: 06/05/2026
Data limite para a apresentação das propostas – Data: 11/05/2026 às 08h45
Data da sessão de lances: Data: 11/05/2026
Horário previsto do início da sessão de lances: 09h00
Link para acesso: <https://bnccompras.com/>

1. DO OBJETO DA CONTRATAÇÃO DIRETA

1.1. O objeto do presente procedimento é a escolha da proposta mais vantajosa para a contratação, por dispensa de licitação, de empresa para **Contratação de empresa para aquisição de mobiliário para o Gabinete da Presidência da Câmara de Vereadores de Balneário Camboriú.**

1.2. O critério de julgamento adotado será o **MENOR PREÇO POR ITEM**, observadas as exigências contidas neste Aviso de Contratação Direta e seus Anexos quanto às especificações do objeto.

2. DA PARTICIPAÇÃO NA DISPENSA ELETRÔNICA DE LICITAÇÃO

2.1. Poderão participar desta DISPENSA ELETRÔNICA DE LICITAÇÃO as empresas que atendam às condições deste TERMO DE REFERÊNCIA e seus anexos, inclusive quanto à documentação exigida para habilitação e que estiverem devidamente credenciadas na Bolsa Nacional de Compras (BNC), por meio do site <https://bnc.org.br/cadastro> HYPERLINK "<https://bnc.org.br/cadastro/>", e que desempenhem atividade compatível com o objeto desta DISPENSA ELETRÔNICA DE LICITAÇÃO.

2.2. Para ter acesso ao sistema eletrônico, os interessados em participar desta DISPENSA ELETRÔNICA DE LICITAÇÃO deverão dispor de chave de identificação e senha pessoal, obtidas junto à Bolsa Nacional de Compras (BNC), onde também deverão informar-se a respeito do seu funcionamento e regulamento para a correta utilização.

2.3. As empresas deverão responsabilizar-se formalmente pelas transações efetuadas em seu nome, assumindo como firmes e verdadeiras suas propostas e lances, inclusive os atos praticados diretamente ou por seu representante, não cabendo ao provedor do sistema ou à Câmara Municipal de Balneário Camboriú a responsabilidade por eventuais danos decorrentes de uso indevido da senha, ainda que por terceiros.

47 3263-7686

Av. das Flores, 675, Bairro dos Estados
88339-130 - Balneário Camboriú/SC
balneariocamboriu.sc.leg.br

2.4. Como requisito para participação nesta DISPENSA ELETRÔNICA DE LICITAÇÃO, a empresa deverá manifestar, em campo próprio do Sistema Eletrônico, que cumpre plenamente os requisitos de habilitação, de que se enquadra como Microempresa ou Empresa de Pequeno Porte, quando for o caso, e que sua proposta de preços está em conformidade com a descrição do objeto constante nesse Termo de Referência.

2.5. A empresa arcará integralmente com todos os custos de preparação e apresentação de sua proposta de preços, independente do resultado do procedimento de dispensa de licitação.

2.6. Estão impedidas de participar da presente licitação:

a) as empresas que tenham sofrido penalidade de suspensão do direito de licitar e contratar com o Poder Público ou declarados inidôneos, de acordo com o previsto nos incisos III e IV do art. 156 da Lei Federal nº 14.133/2021 e que não tenha restabelecida a sua idoneidade;

b) as empresas concordatárias ou com falência decretada;

c) as empresas cujos sócios são agentes públicos da Administração Pública Municipal de Balneário Camboriú, bem como as pessoas ligadas a qualquer deles por matrimônio ou parentesco, afim ou consanguíneo até o terceiro grau, ou por adoção nos termos do art. 98 da Lei Orgânica Municipal de Balneário Camboriú;

d) as empresas cujo contrato social não seja pertinente e compatível com o objeto deste Termo de Referência.

3. DA PARTICIPAÇÃO EXCLUSIVA DE ME E EPP

3.1. EM CUMPRIMENTO AO ART. 48 DA LEI COMPLEMENTAR Nº 147/2014, A ADMINISTRAÇÃO PÚBLICA DEVERÁ REALIZAR PROCESSO LICITATÓRIO DESTINADO EXCLUSIVAMENTE À PARTICIPAÇÃO DE MICROEMPRESAS E EMPRESAS DE PEQUENO PORTE NOS ITENS DE CONTRATAÇÃO CUJO VALOR SEJA DE ATÉ R\$ 80.000,00 (OITENTA MIL REAIS);

3.2. Não se aplica o disposto no art. 48 quando não houver um mínimo de 03 (três) fornecedores competitivos enquadrados como Microempresas ou Empresas de Pequeno Porte sediados local ou regionalmente e capazes de cumprir as exigências estabelecidas no instrumento convocatório.

3.2.1. O Agente de Contratação informará se existe licitantes ME/EPP, ou se não houve licitantes ME/EPP suficientes.

3.2.1.1. Caso seja comprovado que existem 03 (três) licitantes ME/EPP, estes licitantes passarão para as próximas etapas que serão a abertura das propostas/habilitação, outros licitantes que não se apresentaram como ME/EPP não passarão para as próximas etapas.

3.2.1.2. Caso seja comprovado que não existem 03 (três) licitantes ME/EPP a licitação transcorrerá normalmente com a participação de todos presentes, seguindo as demais normas do edital.

4. DA PROPOSTA

47 3263-7686

Av. das Flores, 675, Bairro dos Estados
88339-130 - Balneário Camboriú/SC

balneariocamboriu.sc.leg.br

4.1. A presente DISPENSA ELETRÔNICA DE LICITAÇÃO ficará ABERTA POR UM PERÍODO DE 3 (TRÊS) DIAS ÚTEIS, a partir da data da divulgação no site e no Diários Oficiais. A empresa interessada deverá encaminhar proposta por meio do sistema eletrônico <https://bnccompras.com/Home/Login> - concomitantemente com os documentos de habilitação exigidos neste termo de referência com a descrição do objeto ofertado e o preço - até a data e o horário estabelecidos para abertura da sessão pública, quando então encerrar-se-á automaticamente a fase de recebimento de propostas.

4.2. Os documentos que compõem a proposta e a habilitação da empresa melhor classificada somente serão disponibilizados para avaliação do agente de contratação e para acesso público após o encerramento do envio de lances. Para ter acesso ao sistema eletrônico, os interessados em participar desta DISPENSA ELETRÔNICA DE LICITAÇÃO deverão dispor de chave de identificação e senha pessoal, obtidas junto à Bolsa Nacional de Compras (BNC), onde também deverão informar-se a respeito do seu funcionamento e regulamento para a correta utilização.

4.3. As empresas poderão retirar ou substituir a proposta e os documentos de habilitação anteriormente inseridos no sistema, até a abertura da sessão pública.

4.4. A empresa deverá consignar, de forma expressa no sistema eletrônico, o valor total ofertado para o item com até duas casas decimais, já considerados e inclusos todos os tributos, descontos, fretes, tarifas e demais despesas decorrentes da execução do objeto.

4.5. A apresentação das propostas implica obrigatoriedade do cumprimento das disposições nelas contidas, em conformidade com o que dispõe o Termo de Referência, assumindo o proponente o compromisso de executar os serviços nos seus termos, bem como de fornecer os materiais, equipamentos, ferramentas e utensílios necessários, em quantidades e qualidades adequadas à perfeita execução contratual, promovendo, quando requerido, sua substituição.

4.6. O prazo de validade da proposta não poderá ser inferior a 60 (sessenta) dias, contados da data de abertura da sessão pública estabelecida no preâmbulo deste Edital.

4.7. Decorrido o prazo de validade das propostas, sem convocação para contratação, ficam as empresas liberadas dos compromissos assumidos.

4.8. As Microempresas e Empresas de Pequeno Porte ou Microempreendedor Individual que participarem do certame deverão declarar que atendem aos requisitos do art. 3º da Lei Complementar Federal nº 123/2006, no ato de envio de sua proposta, em campo próprio do sistema.

4.9. A declaração falsa relativa ao cumprimento dos requisitos de habilitação, à conformidade da proposta ou ao enquadramento como microempresa ou empresa de pequeno porte sujeitará a empresa às sanções previstas neste Termo de Referência e em lei.

4.10. As propostas ficarão disponíveis no sistema eletrônico.

5. DA ABERTURA DA SESSÃO PÚBLICA

5.1. A abertura da sessão pública desta DISPENSA ELETRÔNICA DE LICITAÇÃO, conduzida pelo agente de contratação, ocorrerá na data e na hora indicadas no preâmbulo deste Termo de referência, no sítio <https://bnccompras.com>

47 3263-7686

Av. das Flores, 675, Bairro dos Estados
88339-130 - Balneário Camboriú/SC
[balneariocamboriu.sc.leg.br](https://www.balneariocamboriu.sc.leg.br)

5.2. Durante a sessão pública, a comunicação entre o agente de contratação e as empresas ocorrerá mediante troca de mensagens, em campo próprio do sistema eletrônico.

5.3. Cabe à empresa acompanhar as operações no sistema eletrônico durante a sessão pública da DISPENSA ELETRÔNICA DE LICITAÇÃO, ficando responsável pelo ônus decorrente da perda de negócios diante da inobservância de qualquer mensagem emitida pelo sistema ou de sua desconexão.

6. DA CLASSIFICAÇÃO DAS PROPOSTAS

6.1. O agente de contratação verificará as propostas apresentadas e desclassificará aquelas que não estejam em conformidade com os requisitos estabelecidos neste Edital.

6.2. Somente as empresas com propostas classificadas participarão da fase de lances.

6.3. A desclassificação poderá ocorrer também após a fase de lances, quando for analisada a proposta e for constatado que não atende as disposições do termo de referência.

6.4. O sistema ordenará automaticamente as propostas classificadas pelo agente de contratação.

7. DA FORMULAÇÃO DE LANCES E DO MODO DE DISPTA

7.1. A partir da hora prevista neste aviso de contratação, a sessão pública será automaticamente aberta pelo sistema para o envio de lances públicos e sucessivos, exclusivamente por meio do sistema eletrônico, sendo encerrado 6 (horas) após a abertura.

7.2. A empresa somente poderá oferecer lance inferior ao último por ela ofertado e registrado no sistema.

7.3. O lance deverá ser inferior ao valor global estimado.

7.4. Em caso de empate, prevalecerá o lance recebido e registrado primeiro.

7.5. Os lances apresentados e levados em consideração para efeito de julgamento serão de exclusiva e total responsabilidade da empresa, não lhe cabendo o direito de pleitear qualquer alteração.

7.6. Durante a fase de lances, o agente de contratação poderá excluir, justificadamente, lance cujo valor seja manifestamente inexequível.

7.7. Encerrados os prazos estabelecidos acima, o sistema ordenará os lances em ordem crescente de vantajosidade.

7.8. O encerramento da fase de lances ocorrerá de forma automática pontualmente no horário indicado, sem qualquer possibilidade de prorrogação e não havendo tempo aleatório ou mecanismo similar.

8. JULGAMENTO E ACEITAÇÃO DAS PROPOSTAS

8.1. Encerrada a fase de lances, quando a proposta do primeiro colocado permanecer acima do preço máximo ou abaixo do desconto definido para a contratação, o Agente de Contratação poderá negociar condições mais vantajosas.

47 3263-7686

Av. das Flores, 675, Bairro dos Estados
88339-130 - Balneário Camboriú/SC
balneariocamboriu.sc.leg.br

- 8.1.1.** Neste caso, será encaminhada contraproposta ao fornecedor que tenha apresentado o menor preço ou o maior desconto, para que seja obtida a melhor proposta compatível em relação ao estipulado pela Administração.
- 8.1.2.** A negociação poderá ser feita com os demais fornecedores classificados, exclusivamente por meio do sistema, respeitada a ordem de classificação, quando o primeiro colocado, mesmo após a negociação, for desclassificado em razão de sua proposta permanecer acima do preço máximo ou abaixo do desconto definido para a contratação.
- 8.2.** Em qualquer caso, concluída a negociação, se houver, o resultado será divulgado a todos e registrado na ata do procedimento da DISPENSA ELETRÔNICA DE LICITAÇÃO, devendo esta ser anexada aos autos do processo de contratação.
- 8.3.** **Constatada a compatibilidade entre o valor da proposta e o estipulado para a contratação, será solicitado ao fornecedor o envio da proposta adequada ao último lance ofertado ou ao valor negociado, se for o caso, acompanhada dos documentos complementares, quando necessários.**
- 8.4.** **A proposta poderá ser apresentada conforme MODELO DE PROPOSTA DE PREÇO (ANEXO IV) deste aviso.**
- 8.5.** Encerrada a etapa de negociação, se houver, o Agente de Contratação verificará se o fornecedor provisoriamente classificado em primeiro lugar atende às condições de participação no certame, conforme previsto no art. 14 da Lei nº 14.133/2021, legislação correlata, especialmente quanto à existência de sanção que impeça a participação no processo de contratação direta ou a futura contratação,
- 8.6.** Constatada a existência de sanção, o fornecedor será reputado inabilitado, por falta de condição de participação.
- 8.7.** Verificadas as condições de participação, o gestor examinará a proposta classificada em primeiro lugar quanto à adequação ao objeto e à compatibilidade do preço em relação ao máximo estipulado para contratação neste Aviso de Contratação Direta e em seus anexos.
- 8.8. Será desclassificada a proposta vencedora que:**
- 8.8.1.** contiver vícios insanáveis;
 - 8.8.2.** não obedecer às especificações técnicas pormenorizadas neste aviso ou em seus anexos;
 - 8.8.3.** apresentar preços inexequíveis ou que permanecerem acima do preço máximo definido para a contratação;
 - 8.8.4.** não tiver sua exequibilidade demonstrada, quando exigido pela Administração;
 - 8.8.5.** apresentar desconformidade com quaisquer outras exigências deste aviso ou seus anexos, desde que insanável.
- 8.9.** Quando o fornecedor não conseguir comprovar que possui ou possuirá recursos suficientes para executar a contento o objeto, será considerada inexequível a proposta de preços ou menor lance que:
- 8.9.1.** for insuficiente para a cobertura dos custos da contratação, apresente preços global ou unitários simbólicos, irrisórios ou de valor zero, incompatíveis com os preços dos insumos e salários de mercado,

47 3263-7686

acrescidos dos respectivos encargos, ainda que o ato convocatório da dispensa não tenha estabelecido limites mínimos, exceto quando se referirem a materiais e instalações de propriedade do próprio fornecedor, para os quais ele renuncie a parcela ou à totalidade da remuneração.

8.9.2. apresentar um ou mais valores da planilha de custo que sejam inferiores àqueles fixados em instrumentos de caráter normativo obrigatório, tais como leis, medidas provisórias e convenções coletivas de trabalho vigentes.

8.10. Se houver indícios de inexecutabilidade da proposta de preço, ou em caso da necessidade de esclarecimentos complementares, poderão ser efetuadas diligências, para que o fornecedor comprove a exequibilidade da proposta.

8.11. Para fins de análise da proposta quanto ao cumprimento das especificações do objeto, poderá ser colhida a manifestação escrita do setor requisitante do serviço ou da área especializada no objeto.

8.12. Se a proposta ou lance vencedor for desclassificado, será examinada a proposta ou lance subsequente, e, assim sucessivamente, na ordem de classificação.

8.13. Havendo necessidade, a sessão será suspensa, informando-se no “chat” a nova data e horário para a sua continuidade.

8.14. Encerrada a análise quanto à aceitação da proposta, será iniciada a fase de habilitação, observado o disposto neste Aviso de Contratação Direta.

9. DOS REQUISITOS NECESSÁRIOS PARA CONTRATAÇÃO

9.1. Para fins de habilitação a empresa proponente deverá enviar os seguintes documentos:

- a) Cartão do Cadastro Nacional de Pessoa Jurídica - CNPJ;
- b) Contrato Social ou outro documento que demonstre que o representante possui poderes para exercer direitos e assumir obrigações pela instituição;
- c) Certidão Conjunta Negativa de Débitos Relativos aos Tributos Federais e à Dívida Ativa da União, expedida pela Secretaria da Receita Federal, contemplando comprovação de regularidade perante a Seguridade Social;
- d) Certidão Negativa de Débitos Estaduais, emitida pela Fazenda do Estado onde está sediada a empresa;
- e) Certidão Negativa de Débitos Municipais, emitida pela Fazenda do Município onde está sediada a empresa;
- f) Certidão Negativa de Débitos Trabalhistas - CNDT;
- g) Certidão de Regularidade do FGTS;
- h) Certidão negativa de falência e/ou concordata expedida pelo Tribunal de Justiça do local onde a empresa está sediada;

DECLARAÇÕES (MODELOS ANEXO II E III):

47 3263-7686

Av. das Flores, 675, Bairro dos Estados
88339-130 - Balneário Camboriú/SC
balneariocamboriu.sc.leg.br

- i) Declaração de que a empresa não se encontra inidônea e nem está suspensa em nenhum órgão público, Federal, Estadual ou Municipal. **(Modelo Declaração unificada - Anexo II);**
- j) Declaração de atendimento as exigências do inciso XXXIII, Art. 7º da Constituição Federal **(Modelo Declaração unificada - Anexo II);**
- k) Declaração de Inexistência de servidor público da ativa no quadro societário da empresa **(Modelo Declaração unificada - Anexo II);**
- l) Declaração de que cumpre as exigências de reserva de cargos para pessoa com deficiência **(Modelo Declaração unificada - Anexo II);**
- m) Declaração de Inexistência de condenação judicial, com trânsito em julgado, nos 5 (cinco) anos anteriores à divulgação deste edital, por exploração de trabalho infantil, por submissão de trabalhadores a condições análogas às de escravo ou por contratação de adolescentes nos casos vedados pela legislação trabalhista. **(Modelo Declaração unificada - Anexo II);**
- n) Declaração de que a proposta econômica compreende a integralidade dos custos para atendimento dos direitos trabalhistas **(Modelo Declaração unificada - Anexo II).**
- o) Declaração de cumprimento dos requisitos de habilitação, nos termos do art. 63, inciso I, da Lei nº 14.133/2021 **(Modelo Declaração unificada - Anexo II);**
- p) Declaração de microempresa – ME ou empresa de pequeno porte – EPP, caso necessário **(Anexo III).**

10. DA CONTRATAÇÃO

10.1. Após a homologação e adjudicação, caso se conclua pela contratação, será firmado Termo de Contrato ou emitido instrumento equivalente.

10.2. O adjudicatário terá até o 2 (dois) dias úteis, para assinar o Contrato ou para aceitar ou retirar o instrumento equivalente, sob pena de decair o direito à contratação, sem prejuízo das sanções previstas neste Aviso de Contratação Direta.

10.2.1. Alternativamente à convocação para comparecer perante o órgão ou entidade para a assinatura do Contrato, a Administração poderá encaminhá-lo para assinatura, mediante correspondência postal com aviso de recebimento (AR), disponibilização de acesso à sistema de processo eletrônico para esse fim ou outro meio eletrônico, para que seja assinado e devolvido dentro deste mesmo prazo.

10.2.2. O prazo previsto no subitem anterior poderá ser prorrogado, por igual período, por solicitação justificada do adjudicatário e aceita pela Administração.

10.3. O prazo de vigência da contratação é o estabelecido no Termo de Referência.

10.4. Na assinatura do contrato ou do instrumento equivalente será exigida a comprovação das condições de habilitação e contratação consignadas neste aviso, que deverão ser mantidas pelo fornecedor durante a vigência do contrato.

11. DAS INFRAÇÕES E SANÇÕES ADMINISTRATIVAS

11.1. Ficará impedido de licitar e de contratar com a Câmara Municipal de Balneário Camboriú, pelos prazos previstos no art. 155 e seguintes da Lei nº 14.133/2021, ou enquanto perdurarem os motivos determinantes da punição, sem prejuízo das multas

47 3263-7686

Av. das Flores, 675, Bairro dos Estados
88339-130 - Balneário Camboriú/SC
[balneariocamboriu.sc.leg.br](https://www.balneariocamboriu.sc.leg.br)

previstas em edital e no contrato e das demais cominações legais, garantido o direito à ampla defesa à empresa que, convocada dentro do prazo de validade de sua proposta:

- I.dar causa à inexecução parcial do contrato;
- II.dar causa à inexecução parcial do contrato que cause grave dano à Administração, ao funcionamento dos serviços públicos ou ao interesse coletivo;
- III.dar causa à inexecução total do contrato;
- IV.deixar de entregar a documentação exigida para o certame;
- V.não manter a proposta, salvo em decorrência de fato superveniente devidamente justificado;
- VI.não celebrar o contrato ou não entregar a documentação exigida para a contratação, quando convocado dentro do prazo de validade de sua proposta;
- VII.ensejar o retardamento da execução ou da entrega do objeto da dispensa de licitação sem motivo justificado;
- VIII.apresentar declaração ou documentação falsa exigida para o certame ou prestar declaração falsa durante a dispensa de licitação ou a execução do contrato;
- IX.fraudar a dispensa de licitação ou praticar ato fraudulento na execução do contrato;
- X.comportar-se de modo inidôneo ou cometer fraude de qualquer natureza;
- XI.praticar atos ilícitos com vistas a frustrar os objetivos da dispensa de licitação;
- XII.praticar ato lesivo previsto no art. 5º da Lei nº 12.846, de 1º de agosto de 2013.

11.2. No caso de atraso injustificado para início da execução do contrato, o contratado sujeitar-se-á, a partir do primeiro dia de atraso, à multa de mora de 0,5% (zero vírgula cinco por cento) ao dia sobre o valor do contrato, que não excederá a 20% (vinte por cento) do montante e será descontado dos valores eventualmente devidos pela Câmara Municipal de Balneário Camboriú, ou ainda, quando for o caso, cobrados administrativamente ou judicialmente, podendo a CONTRATANTE converter em multa compensatória e promover a extinção unilateral do contrato com a aplicação cumulada de outras sanções previstas em Lei.

11.3. Estará o contratado sujeito às seguintes sanções:

- I.advertência;
- II.Multa de 0,5% (cinco décimos por cento) do valor do contrato, por dia, até o limite de 2 (dois) dias contínuos ou 3 (três) dias intercalados sem a prestação do serviço no mês de ocorrência da infração; ultrapassado esse limite, poderá ser caracterizada a inexecução parcial do objeto;
- III.Multa de até 30% (trinta por cento) do valor do contrato, em caso de inexecução total do objeto, assim também considerado a não prestação do serviço superiores 2 (dois) dias contínuos ou 3 (três) dias intercalados no mês de ocorrência da infração;
- IV.Qualquer outro fato que importe inexecução não relacionada a descumprimento de prazos ou que não enseje rescisão da contratação sujeitará a CONTRATADA à multa de até 0,5% (cinco décimos por cento) do valor do contrato;
- V.Multa de até 0,5% (cinco décimos por cento) do valor do contrato por dia ou ocorrência pelo não atendimento das exigências realizadas pela CONTRATANTE;
- VI.Suspensão temporária de licitar e contratar com o Município de Balneário Camboriú pelo período de até 03 (três) anos; e
- VII.Declaração de inidoneidade.

47 3263-7686

Av. das Flores, 675, Bairro dos Estados
88339-130 - Balneário Camboriú/SC
balneariocamboriu.sc.leg.br

11.4. A verificação posterior de que, nos termos da lei, o declarante não se enquadra como microempresa ou empresa de pequeno porte caracterizará crime de fraude à licitação, conforme previsto no inciso IX, art. 155, da Lei Federal nº 14.133/2021 e implicará na aplicação de sanções e penalidades nela previstas

12. DAS DISPOSIÇÕES GERAIS

12.1. No caso de todos os fornecedores restarem desclassificados ou inabilitados (procedimento fracassado), a Administração poderá:

12.1.1. republicar o presente aviso com uma nova data;

12.1.2. valer-se, para a contratação, de proposta obtida na pesquisa de preços que serviu de base ao procedimento, se houver, privilegiando-se os menores preços, sempre que possível, e desde que atendidas às condições de habilitação exigidas.

12.1.2.1. No caso do subitem anterior, a contratação será operacionalizada fora deste procedimento.

12.1.3. fixar prazo para que possa haver adequação das propostas ou da documentação de habilitação, conforme o caso.

12.2. As providências dos subitens 14.1.1 e 14.1.2 também poderão ser utilizadas se não houver o comparecimento de quaisquer fornecedores interessados (procedimento deserto).

12.3. Havendo a necessidade de realização de ato de qualquer natureza pelos fornecedores, cujo prazo não conste deste Aviso de Contratação Direta, deverá ser atendido o prazo indicado pelo agente competente da Administração na respectiva notificação.

12.4. Caberá ao fornecedor acompanhar as operações, ficando responsável pelo ônus decorrente da perda do negócio diante da inobservância de quaisquer mensagens emitidas pela Administração ou de sua desconexão.

12.5. Não havendo expediente ou ocorrendo qualquer fato superveniente que impeça a realização do certame na data marcada, a sessão será automaticamente transferida para o primeiro dia útil subsequente, no mesmo horário anteriormente estabelecido, desde que não haja comunicação em contrário.

12.6. Os horários estabelecidos na divulgação deste procedimento e durante o envio de lances observarão o horário de Brasília-DF, inclusive para contagem de tempo e registro no Sistema e na documentação relativa ao procedimento.

12.7. No julgamento das propostas e da habilitação, a Administração poderá sanar erros ou falhas que não alterem a substância das propostas, dos documentos e sua validade jurídica, mediante despacho fundamentado, registrado em ata e acessível a todos, atribuindo-lhes validade e eficácia para fins de habilitação e classificação.

12.8. As normas disciplinadoras deste Aviso de Contratação Direta serão sempre interpretadas em favor da ampliação da disputa entre os interessados, desde que não comprometam o interesse da Administração, o princípio da isonomia, a finalidade e a segurança da contratação.

12.9. Será admitida a juntada posterior de documentos que venham a atestar condição pré-existente à abertura da sessão pública do certame.

47 3263-7686

Av. das Flores, 675, Bairro dos Estados
88339-130 - Balneário Camboriú/SC
balneariocamboriu.sc.leg.br

12.10. Os fornecedores assumem todos os custos de preparação e apresentação de suas propostas e a Administração não será, em nenhum caso, responsável por esses custos, independentemente da condução ou do resultado do processo de contratação.

12.11. Em caso de divergência entre disposições deste Aviso de Contratação Direta e de seus anexos ou demais peças que compõem o processo, prevalecerá as deste Aviso.

12.12. Da sessão pública será divulgada Ata no sistema eletrônico.

12.13. Integram este Aviso de Contratação Direta, para todos os fins e efeitos, os seguintes anexos:

ANEXO I – Termo de Referência;

ANEXO II – Declaração Unificada;

ANEXO III – Modelo de declaração de microempresa – ME ou empresa de pequeno porte – EPP;

ANEXO IV – Modelo de Proposta;

Balneário Camboriú – SC, 06 de maio de 2026.

ALEX DA SILVA CARDOSO FONSECA
Secretário de Administração e Finanças



ANEXO I
DISPENSA ELETRÔNICA DE LICITAÇÃO Nº. 028/2026

TERMO DE REFERÊNCIA

1. DO OBJETO

1.1. Contratação de empresa para aquisição de mobiliário para o Gabinete da Presidência da Câmara de Vereadores de Balneário Camboriú.

2. DAS ESPECIFICAÇÕES, QUANTIDADES E VALORES

Item	Descrição	Un. de Medida	Qtd.	Valor unitário (R\$)	Valor total (R\$)
1	Mesa redonda de reunião, pé em disco na cor preta, tampo em MDF 25mm na cor Nogal - Marca e Modelo Referência: Cavaletti Spin 36805 – igual ou superior.	un	1	R\$ 1.850,00	R\$ 1.850,00
2	Poltrona Presidente Essence, base em alumínio. Synconr, rodízios 65 pu, braços 4D-CA regulagem de profundidade do assento revestimento no cec marrom – Marca e Modelo referência: Cavaletti Essence CEC Ref. 20501 – igual ou superior.	un	1	R\$ 3.650,00	R\$ 3.650,00
3	Mesa em L, 1 altura regulável, tampo engrossado com tampo central recuado 7,5mm, pés engrossados com 120mm, revestidos em coríssimo preto. Medidas: 183x70x222x90x74 cm. Fabricada em MDF carvalho avelã e grafit. Com caixa de tomada com 4 pontos elétricos. Detalhe no tampo em coríssimo preto. Marca e Modelo Referência: Martinucci – Ref. ESP206897 – igual ou superior. Conforme projeto detalhado:	un	1	R\$ 6.500,00	R\$ 6.500,00



ESTE MÓVEL IRÁ REVESTIR UMA ESTRUTURA METALICA REGULAVEL.
FAZER TESTES ANTES DA EXECUÇÃO.

PEÇAS DO PRISMA CHANFRADO ESTÁ COM ADICIONAL.

ACESSÓRIOS

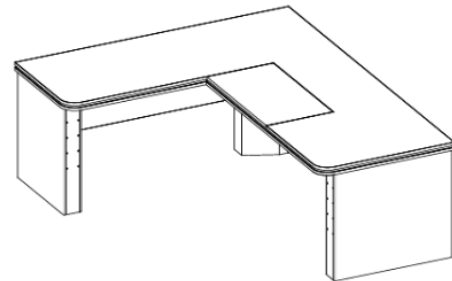
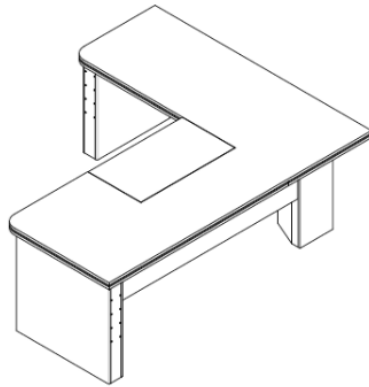
DESCRIÇÃO	QTD	COD/REF	COMP
TAPA FURO 18MM CARVALHO AVELÃ	8	TPFU PVC18 CAAV	0.5
TAMBOR MINIFIX 015X015D ZB	8	TAMB MINIF ZB	15.0
PINO F-30	20	PINO F-30	31.0
PARAFUSO MINIFIX M6 7,5X32 ZB	8	PAF MFIX7,5X32	32.0
PAF CHATO 4X30	20	PAF CCP 4X30	8.0
PAF CHATO 4X25	32	PAF CH CH4X25	8.0
GUIA CABO PRETO	2	GUIA 60X18 PTO	23.0
BUCHA NYLON M6 10X13 MARFIM	8	BUCHA M6X13 MFM	10.0

TAMPO ENGROSSADO COM TAMPO CENTRAL RECUADO 7,5MM
PÉS ENGROSSADO COM 120MM COM REVESTIMENTO EM COURISSIMO PRETO

SEGUIR DETALHAMENTO DO ESP20686
ESTA COMPLETO COM DETALHES.

PEÇA - MEDIDA DE CORTE

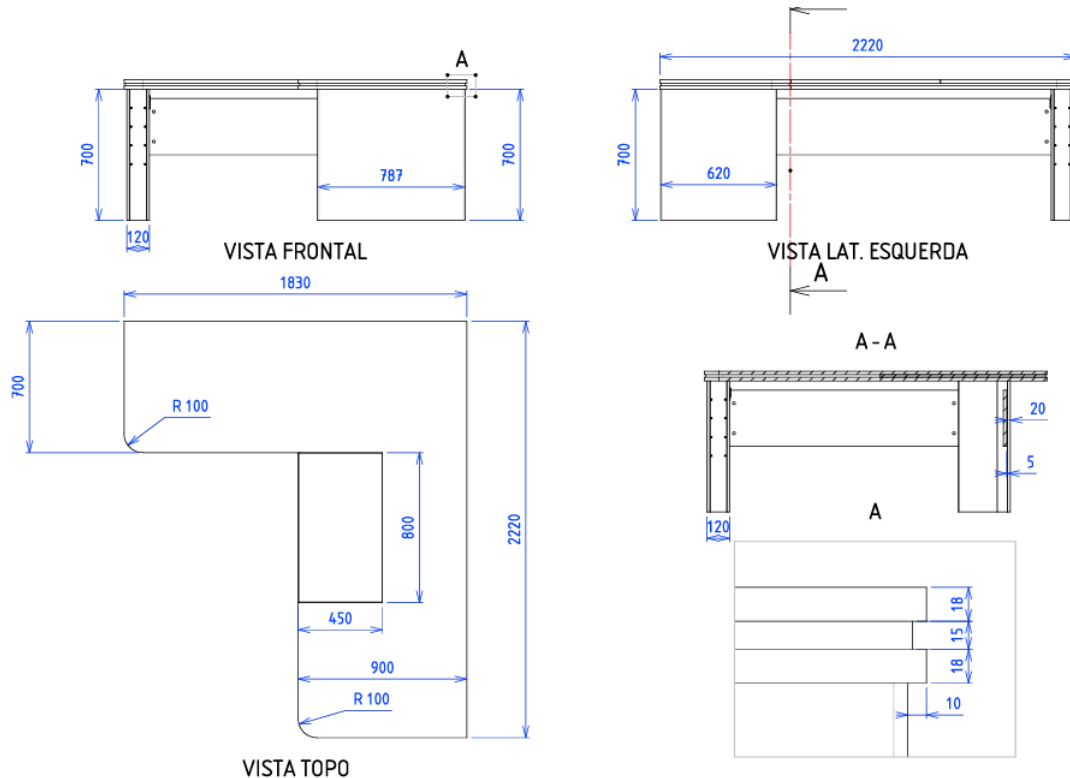
DESIGNAÇÃO	MATERIAL	QTD	COMPRIMENTO	LARGURA	ESPESSURA
TRAVESSA INTERNA PE	MDP CRU	4	400	70	15
TRAVESSA INTERNA PE	MDP CRU	4	400	90	15
PE PAINEL - FRONTAL E POSTERIOR	MDP CRU	4	700	90	15
CALCO PRISMA	MDP CRU	4	560	70	15
PE PAINEL - LATERAL	MDP CRU	2	620	700	15
PE PAINEL - LATERAL	MDP CRU	2	787	700	15
ACABAMENTO COLUNA CENTRAL	MDP CRU	2	700	65	15
ACABAMENTO COLUNA CENTRAL	MDP CRU	2	700	246	15
TAMPO DIREITO CENTRAL	MDP CRU	1	1520	884	15
TAMPO DIREITO CENTRAL	MDP CRU	1	1814	684	15
GABARITO	MDP CRU	1	250	248	15
ACABAMENTO COLUNA CENTRAL	MDP CRU	1	700	120	15
ACABAMENTO COLUNA CENTRAL	MDP CRU	1	700	280	15
TRAVESSA INTERNA PE	MDP CRU	4	400	70	18
TRAVESSA ENCHIMENTO	MDP CRU	4	540	150	18
BOUVARD	MDP CRU	1	795	445	18
TAMPO DIREITO SUPERIOR	MDP CARVALHO AVELA	1	2216	1826	18
PAINEL FRONTAL	MDP CARVALHO AVELA	1	299	1222	18
PAINEL FRONTAL	MDP CARVALHO AVELA	1	299	1679	18
TAMPO DIREITO INFERIOR	MDF GRAFITE TRAMA	1	1519	898	18
TAMPO DIREITO INFERIOR	MDF GRAFITE TRAMA	1	1828	698	18



SE ATENÇÃO AOS DETALHES DE FITA

BORDAS - MEDIDA FINAL

TAMPO DIREITO CENTRAL	MDP CRU	1	1520	885	15	BPVC 19 - 045 - GRAFITE TRAMA	BPVC 19 - 045 - GRAFITE TRAMA	BPVC 19 - 045 - GRAFITE TRAMA	BPVC 19 - 045 - GRAFITE TRAMA
TAMPO DIREITO CENTRAL	MDP CRU	1	1815	685	15	BPVC 19 - 045 - GRAFITE TRAMA	BPVC (h 00mm) - 045 - GRAFITE TRAMA	BPVC 19 - 045 - GRAFITE TRAMA	BPVC 19 - 045 - GRAFITE TRAMA
TAMPO DIREITO SUPERIOR	MDP CARVALHO AVELA	1	2220	1830	18	BPVC 22 - 002 - CARVALHO AVELA	BPVC 22 - 002 - CARVALHO AVELA	BPVC 22 - 045 - CARVALHO AVELA	BPVC 22 - 045 - CARVALHO AVELA
PAINEL FRONTAL	MDP CARVALHO AVELA	1	300	1222	18	BPVC 22 - 045 - CARVALHO AVELA	BPVC 22 - 045 - CARVALHO AVELA	BPVC 22 - 045 - CARVALHO AVELA	BPVC 22 - 045 - CARVALHO AVELA
PAINEL FRONTAL	MDP CARVALHO AVELA	1	300	1680	18	BPVC 22 - 045 - CARVALHO AVELA	BPVC 22 - 045 - CARVALHO AVELA	BPVC 22 - 045 - CARVALHO AVELA	BPVC 22 - 045 - CARVALHO AVELA
TAMPO DIREITO INFERIOR	MDP GRAFITE TRAMA	1	1520	900	18	BPVC 22 - 001 - GRAFITE TRAMA	BPVC 22 - 001 - GRAFITE TRAMA	BPVC 22 - 001 - GRAFITE TRAMA	BPVC 22 - 001 - GRAFITE TRAMA
TAMPO DIREITO INFERIOR	MDP GRAFITE TRAMA	1	1830	700	18	BPVC (h 00mm) - 001 - GRAFITE TRAMA	BPVC (h 00mm) - 001 - GRAFITE TRAMA	BPVC 22 - 001 - GRAFITE TRAMA	BPVC 22 - 001 - GRAFITE TRAMA
DESIGNAÇÃO	MATERIAL	QTD	COMPRIMENTO	LARGURA	ESPESSURA	BC1	BC2	BL1	BL2



TOTAL (R\$):

12.000,00

2.1. Os valores unitários e totais estimados acima serão adotados como valores máximos a serem contratados e foram obtidos através de pesquisa de preços, conforme determina a legislação vigente.

47 3263-7686

Av. das Flores, 675, Bairro dos Estados
88339-130 - Balneário Camboriú/SC

balneariocamboriu.sc.leg.br

- 2.2. Os itens acima não se enquadram como sendo bens de luxo.
- 2.3. Os itens objeto desta contratação são caracterizados como comuns, com características e especificações usuais de mercado.
- 2.4. As marcas e modelos eventualmente indicados possuem caráter meramente referencial, com a finalidade exclusiva de definir padrão mínimo de qualidade e desempenho, sendo admitidos produtos iguais ou superiores tecnicamente, desde que comprovadamente atendam integralmente às especificações e requisitos estabelecidos neste Termo de Referência.
- 2.5. A indicação de referência foi utilizada apenas como parâmetro de qualidade, ergonomia, durabilidade, acabamento e compatibilidade funcional, considerando tratar-se de mobiliário destinado ao Gabinete da Presidência, ambiente de representação institucional que demanda padrão executivo compatível com as atividades desenvolvidas no local.
- 2.6. A definição das especificações buscou assegurar que os produtos ofertados apresentem características mínimas de resistência, ergonomia, conforto e durabilidade adequadas ao uso contínuo em ambiente corporativo, evitando a aquisição de mobiliário de baixa qualidade que possa comprometer a vida útil dos bens, a funcionalidade do ambiente e as condições adequadas de trabalho.
- 2.7. Dessa forma, a eventual referência a marcas ou modelos não tem caráter restritivo, sendo aceita a oferta de produtos equivalentes ou superiores tecnicamente, desde que comprovadamente compatíveis com os requisitos mínimos estabelecidos neste Termo de Referência.

3. DA JUSTIFICATIVA DA CONTRATAÇÃO

- 3.1. A presente contratação justifica-se pela necessidade de adequação, modernização e padronização do mobiliário destinado ao Gabinete da Presidência da Câmara de Vereadores de Balneário Camboriú, tendo em vista a relevância institucional do espaço e a necessidade de garantir condições adequadas para o desempenho das atividades estratégicas inerentes à função.
- 3.2. A Presidência constitui o núcleo de direção administrativa e política da Câmara, sendo responsável pela condução dos trabalhos legislativos, gestão institucional e recepção de autoridades, o que exige ambiente compatível com o nível de representatividade do cargo. Nesse contexto, verificou-se que o mobiliário atualmente disponível não atende plenamente às necessidades funcionais, ergonômicas e institucionais do gabinete, seja em razão de desgaste, inadequação ao espaço ou ausência de padronização, o que compromete a organização, a eficiência das atividades e a adequada apresentação institucional do ambiente.
- 3.3. A contratação contempla a aquisição de mobiliário corporativo de padrão elevado, incluindo mesa em formato “L” para uso da Presidência, mesa de reunião e cadeira ergonômica tipo presidente, conforme especificações constantes desse TR, os quais foram selecionados com base em critérios de funcionalidade, ergonomia, durabilidade e adequação estética ao ambiente institucional. A solução proposta visa proporcionar melhores condições de trabalho, além de garantir ambiente apropriado para reuniões, despachos e recepção de autoridades, compatível com a importância do cargo.

47 3263-7686

Av. das Flores, 675, Bairro dos Estados
88339-130 - Balneário Camboriú/SC
[balneariocamboriu.sc.leg.br](http://www.balneariocamboriu.sc.leg.br)

3.4. Os quantitativos foram definidos de forma objetiva, considerando a estrutura física do gabinete da Presidência e a necessidade específica de composição do ambiente, contemplando os itens indispensáveis ao pleno funcionamento das atividades desenvolvidas no local, sem excessos, em observância ao princípio da economicidade.

3.5. Dessa forma, a contratação mostra-se necessária e adequada para promover a melhoria das condições estruturais do Gabinete da Presidência, assegurando ambiente funcional, ergonomicamente adequado e compatível com a relevância institucional do espaço, contribuindo diretamente para o aprimoramento da eficiência administrativa e da qualidade das atividades desenvolvidas no âmbito da Câmara de Vereadores de Balneário Camboriú.

4. DO PRAZO DE ENTREGA

4.1. Até 7 (quinze) dias contados do dia seguinte ao recebimento da Nota de Empenho, Autorização de Fornecimento ou documento equivalente.

5. DO LOCAL, HORÁRIO E ENDEREÇO DE ENTREGA

5.1. O fornecedor deverá entregar os produtos na sede da Câmara de Vereadores de Balneário Camboriú, Av. Dona Amélia Cherem Pio, nº 675, Bairro dos Estados, Balneário Camboriú – SC, CEP: 88.339-130, no horário das 13:30 as 17:30h.

5.2. A entrega dos materiais deverá ser realizada por conta e responsabilidade exclusiva da CONTRATADA, incluindo todas as etapas necessárias ao seu completo descarregamento, transporte interno e acondicionamento no local indicado pela Administração.

5.3. A CONTRATANTE não disponibilizará servidores, mão de obra, equipamentos ou quaisquer meios auxiliares para a realização do descarregamento ou movimentação dos materiais.

5.4. Dessa forma, caberá à CONTRATADA providenciar, às suas expensas, todos os recursos necessários à execução da entrega, tais como pessoal suficiente, equipamentos adequados (carrinhos, paleteiras, plataformas, entre outros) e quaisquer outros meios indispensáveis para o correto manuseio dos itens, inclusive quando se tratar de volumes pesados, frágeis ou de grande quantidade.

5.5. A entrega somente será considerada concluída após o completo descarregamento e disposição dos materiais no local indicado pela CONTRATANTE, não sendo admitida a entrega parcial em área externa, portaria ou local diverso do determinado.

6. DA GARANTIA

6.1. Garantia mínima de 12 meses.

7. DAS OBRIGAÇÕES DAS PARTES

7.1. Da Contratada

47 3263-7686

Av. das Flores, 675, Bairro dos Estados
88339-130 - Balneário Camboriú/SC
balneariocamboriu.sc.leg.br

- 7.1.1. Obriga-se a empresa vencedora;
- 7.1.2. Atender a todas as solicitações de contratação efetuadas durante a vigência do Contrato, limitada ao quantitativo de cada item;
- 7.1.3. Ao fornecimento do objeto, de acordo com as especificações constantes no Edital de Contratação Direta, em consonância com a proposta apresentada e com a qualidade e especificações determinadas pela legislação em vigor;
- 7.1.4. Responsabilizar-se pela boa execução e eficiência no fornecimento do produto objeto do Edital de Contratação Direta;
- 7.1.5. Reparar, corrigir, remover as suas expensas, no todo ou em parte o(s) objeto(s) em que se verifiquem danos em decorrência do transporte, bem como, providenciar a imediata substituição dos mesmos;
- 7.1.6. Providenciar a imediata correção das deficiências apontadas pelo contratante quando da entrega do produto;
- 7.1.7. Apresentar, sempre que solicitado documentos que comprovem a procedência do produto fornecido, assim como amostra para análise pela Administração, sem qualquer ônus adicional;
- 7.1.8. Não subcontratar, ceder ou transferir, total ou parcialmente, o objeto da contratação;
- 7.1.9. Manter, durante a vigência do contrato, todas as condições de habilitação e qualificações exigidas na licitação;
- 7.1.10. Responsabilizar-se por quaisquer danos ou prejuízos físicos ou materiais causados à Administração ou a terceiros, pelos seus prepostos, advindos de imperícia, negligência, imprudência ou desrespeito às normas de segurança, quando da execução do fornecimento;
- 7.1.11. Responsabilizar-se por todas e quaisquer despesas, inclusive, despesa de natureza previdenciária, fiscal, trabalhista ou civil, bem como emolumentos, ônus ou encargos de qualquer espécie e origem, pertinentes à execução do objeto contratado;
- 7.1.12. Mesmo não sendo a fabricante da matéria prima empregada na fabricação de seus produtos, a empresa vencedora, responderá inteira e solidariamente pela qualidade e autenticidade destes, obrigando-se a substituir, as suas expensas, no todo ou em parte, o objeto desta licitação, em que se verificarem vícios, defeitos, incorreções, resultantes da fabricação ou transporte, constatado visualmente ou em laboratório, correndo estes custos por sua conta;
- 7.1.13. Manter endereço eletrônico (e-mail) válido para fins de comunicação com a contratante por todo o período de contratação; comunicando, imediatamente, o Contratante em caso de alteração;
- 7.1.14. Fornecer todos os equipamentos novos, sem uso, devidamente embalados e acompanhados dos respectivos manuais de instrução, quando aplicável;
- 7.1.15. Assegurar que os produtos atendam às especificações técnicas mínimas previstas no Termo de Referência;
- 7.1.16. Prestar garantia mínima de 12 (doze) meses contra defeitos de fabricação para os equipamentos elétricos e demais itens que comportem garantia;

47 3263-7686

7.1.17. Disponibilizar assistência técnica para atendimento em garantia durante o período contratual.

7.2. Da Contratante

- 7.2.1. Obriga-se a Administração/Contratante:
- 7.2.2. Comunicar a Contratada toda e quaisquer ocorrências relacionadas aos objetos entregues;
- 7.2.3. Efetuar o pagamento da Contratada de acordo com a forma de pagamento estipulada na Dispensa de Licitação e no Contrato;
- 7.2.4. Promover o acompanhamento e a fiscalização do fornecimento/prestação dos serviços, sob os aspectos qualitativo e quantitativo, anotando em registro próprio as falhas e solicitando as medidas corretivas;
- 7.2.5. Rejeitar, no todo ou em parte, o objeto entregue pela Contratada fora das especificações do contrato;
- 7.2.6. Observar para que durante a vigência do Contrato sejam cumpridas as obrigações assumidas pela Contratada, bem como sejam mantidas todas as condições de habilitação e qualificação exigidas na licitação;
- 7.2.7. Aplicar as sanções administrativas, quando se fizerem necessárias;
- 7.2.8. Prestar à CONTRATADA informações e esclarecimentos que venham a ser solicitados;
- 7.2.9. Demais condições constantes do Edital de Contratação Direta.

8. DA GESTÃO E FISCALIZAÇÃO

8.1. Gestor:

Nome: Lucas Morais Concolato
Cargo: Procurador

8.2. Fiscal:

Nome: Cantalício Oliveira
Cargo: Diretor de Administração e Planejamento

9. DO RECEBIMENTO E PAGAMENTO

9.1. Condições de Recebimento

- 9.1.1. Prazo de recebimento definitivo do objeto: 10 dias.

9.2. Condições de Pagamento

- 9.2.1. O pagamento será efetuado em até 15 (quinze) dias contados do recebimento definitivo do objeto pelo fiscal.
- 9.2.2. Os documentos fiscais deverão, obrigatoriamente, discriminar a prestação do serviço realizada e o período da execução.

47 3263-7686

Av. das Flores, 675, Bairro dos Estados
88339-130 - Balneário Camboriú/SC
balneariocamboriu.sc.leg.br

9.2.3. O Contratado deverá emitir a Nota Fiscal/Fatura conforme legislação vigente.

9.2.4. A retenção do imposto de renda deverá ser destacada no corpo do documento fiscal ou equivalente observando os percentuais estabelecidos no ANEXO I da IN RFB Nº 1234 de 2012 de acordo com o artigo 1º, §1º do Decreto Municipal 18.272/23 e Portaria SMFA nº 11/2023 c/c §5º, artigo 2º da IN RFB Nº 1234.

9.2.5. As empresas optantes pelo Simples Nacional ou que se enquadrem em alguma hipótese de isenção ou não incidência DEVERÃO informar essa condição expressamente nos documentos fiscais, de acordo com o artigo 1º, §3º do Decreto Municipal 18.272/23 c/c artigo 4º da IN RFB Nº 1234.

10. DAS SANÇÕES

10.1. Em caso de descumprimento de cláusulas dispostas no termo de referência e na proposta contratual, será aplicada as sanções constantes na Lei nº 14.133/2021 e demais legislações pertinentes.

11. DA DOTAÇÃO ORÇAMENTÁRIA

11.1. As despesas para atender a esta compra/contratação estão programadas em dotação orçamentária própria, prevista no orçamento da Câmara de Vereadores de Balneário Camboriú para o exercício de 2026:

Código	Despesa LDO	Unidade gestora/Orçamentária	Função/Subfunção	Programa/Ação	Natureza/Fonte de Recurso
748	620	23 - Câmara de Vereadores de Balneário Camboriú 1001 - CÂMARA DE VEREADORES	8 - Legislativa 31 - Ação Legislativa	5001 - Legislativo Moderno, Transparente e Atuante 2.101 - GESTÃO ADMINISTRATIVA DO PODER LEGISLATIVO	4.4.90.00.00 - 100000 - Recursos não vinculados de impostos

12. DISPOSIÇÕES FINAIS

12.1. Este Termo de Referência segue as disposições da Lei nº 14.133/2021 e demais normativas aplicáveis. Quaisquer dúvidas ou informações adicionais serão esclarecidas pelo Departamento de Administração e Planejamento da Câmara de Vereadores.

ANEXO II
DISPENSA ELETRÔNICA DE LICITAÇÃO Nº. 028/2026

DECLARAÇÃO UNIFICADA

RAZÃO SOCIAL DA EMPRESA:

CNPJ:

ENDEREÇO:

Para fins de participação no Edital de DISPENSA ELETRÔNICA DE LICITAÇÃO nº. 028/2026, declaramos para todos os fins de direito, que a nossa empresa:

- a) Não foi declarada inidônea em nenhum órgão público, Federal, Estadual ou Municipal, e não está impedida ou suspensa de licitar com o município de Balneário Camboriú/SC, inexistindo fatos impeditivos para contratar com a Administração Pública;
- b) Não possui empregados menores de dezoito anos em jornada noturna, ou em locais insalubres ou perigosos, não possui em seus quadros empregados menores de dezesseis anos, salvo na condição de aprendiz, a partir dos quatorze anos, em atendimento do Inciso XXXIII do Artigo 7º da Constituição Federal de 1988;
- c) Não possui em seu quadro societário servidor público da ativa, ou empregado de empresa pública ou de sociedade de economia mista do ente licitante;
- d) Cumpre as exigências de reserva de cargos para pessoa com deficiência e para reabilitado da Previdência Social, previstas em lei e em outras normas específicas;
- e) Não foi condenada judicialmente, com trânsito em julgado, nos 5 (cinco) anos anteriores à divulgação deste edital, por exploração de trabalho infantil, por submissão de trabalhadores a condições análogas às de escravo ou por contratação de adolescentes nos casos vedados pela legislação trabalhista, conforme estabelece o inciso VI do art. 14 da Lei Federal nº 14.133/2021;
- f) Apresentou proposta econômica que compreende a integralidade dos custos para atendimento dos direitos trabalhistas assegurados na Constituição Federal, nas leis trabalhistas, nas normas infra legais, nas convenções coletivas de trabalho e nos termos de ajustamento de conduta vigentes.
- g) Declara, sob as penas da Lei Federal nº 14.133/2021, que cumpre plenamente os requisitos para sua habilitação no presente processo de dispensa de licitação.

Por ser expressão da verdade, firmamos a presente declaração.

Data: _____ de _____ de _____.

Assinatura, Nome, Cargo e Função
(Proprietário, Sócio ou Representante Legal da Empresa)



ANEXO III
DISPENSA ELETRÔNICA DE LICITAÇÃO Nº. 028/2026

DECLARAÇÃO DE MICROEMPRESA – ME OU EMPRESA DE PEQUENO PORTE – EPP

Para fins de participação no Processo de Dispensa de Licitação nº 028/2026, na forma eletrônica, a Empresa _____, inscrita no CNPJ sob nº _____, com sede na _____, Município de _____, Estado de _____, CEP: _____, neste ato representada pelo(a) Sr.(a) _____, portador(a) da Cédula de Identidade RG n.º _____ e inscrito(a) do CPF sob nº _____, DECLARA cumprir plenamente os requisitos para se enquadrar como Microempresa - ME ou Empresa de Pequeno Porte - EPP nos termos da Lei Complementar nº 123, de 14 de dezembro de 2006, e alterações, e ainda usufruir dos benefícios concedidos devido a tal condição.

DECLARAMOS ainda que estamos cientes da responsabilidade administrativa, civil e criminal de tal declaração, e que a empresa está excluída das vedações constantes do parágrafo 4º do artigo 3º da Lei Complementar nº 123/2006.

Balneário Camboriú - SC, ____ de _____ de 2026.

Nome e assinatura do
Representante Legal e
carimbo da empresa

ANEXO IV
DISPENSA ELETRÔNICA DE LICITAÇÃO Nº. 028/2026

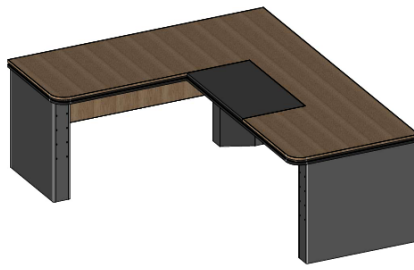
MODELO DE PROPOSTA DE PREÇO

Prezados Senhores,
Carta-Proposta.
Ref.: DISPENSA ELETRÔNICA DE LICITAÇÃO Nº/ 2026 (CVBC)

IDENTIFICAÇÃO DO PROPONENTE:

Razão social:
CNPJ:
Endereço; telefone
E-mail para recebimento de empenho:
Agência e nº da conta corrente no banco:

Item	Descrição	Marca/Modelo	Un. de Medida	Qtd.	Valor unitário (R\$)	Valor total (R\$)
1	Mesa redonda de reunião, pé em disco na cor preta, tampo em MDF 25mm na cor Nogal - Marca e Modelo Referência: Cavaletti Spin 36805 – igual ou superior.		un	1	R\$ 1.850,00	R\$ 1.850,00
2	Poltrona Presidente Essence, base em alumínio. Synconr, rodízios 65 pu, braços 4D-CA regulagem de profundidade do assento revestimento no cec marrom – Marca e Modelo referência: Cavaletti Essence CEC Ref. 20501 – igual ou superior.		un	1	R\$ 3.650,00	R\$ 3.650,00
3	Mesa em L, 1 altura regulável, tampo engrossado com tampo central recuado 7,5mm, pés engrossados com 120mm, revestidos em coríssimo preto. Medidas: 183x70x222x90x74 cm. Fabricada em MDF carvalho avelã e grafit. Com caixa de tomada com 4 pontos elétricos. Detalhe no tampo em coríssimo preto. Marca e Modelo Referência: Martinucci – Ref. ESP206897 – igual ou superior. Conforme projeto detalhado:		un	1	R\$ 6.500,00	R\$ 6.500,00



ESTE MÓVEL IRÁ REVESTIR UMA ESTRUTURA METALICA REGULAVEL. FAZER TESTES ANTES DA EXECUÇÃO.

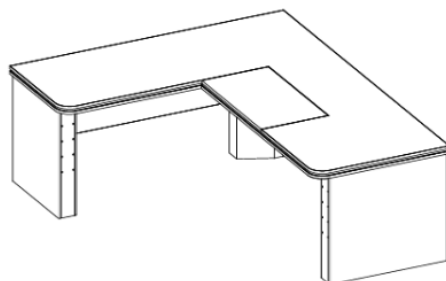
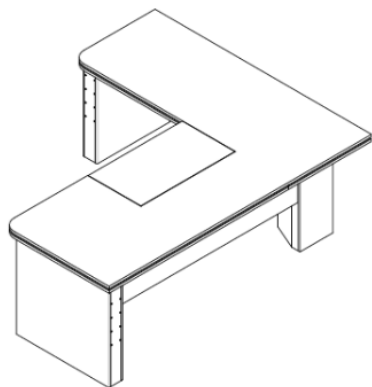
PEÇAS DO PRISMA CHANFRADO ESTÁ COM ADCCIONAL

TAMPO ENGROSSADO COM TAMPO CENTRAL RECUADO 7,5MM
PÉS ENGROSSADO COM 120MM COM REVESTIMENTO EM COURISSIMO PRETO

SEGUIR DETALHAMENTO DO ESP20686
ESTA COMPLETO COM DETALHES.

ACESSÓRIOS		QTD	COD/REF	COMP
TAPA FURO 18MM CARVALHO AVELÃ	8	TPFU PVC18 CAAV	0.5	
TAMBOR MINIFIX 015X0150 ZB	8	TAMB MINIF ZB	15.0	
PINO F-30	20	PINO F-30	31.0	
PARAFUSO MINIFIX M6 7,5X32 ZB	8	PAF MFK7,5X32	32.0	
PAF CHATO 4X30	20	PAF CCP 4X30	8.0	
PAF CHATO 4X25	32	PAF CH CH4X25	8.0	
GUIA CABO PRETO	2	GUIA 60X18 PTD	23.0	
BUCHA NYLON M6 10X13 MARFIM	8	BUCHA M6X13 MFM	10.0	
DESCRIÇÃO	QTD	COD/REF	COMP	

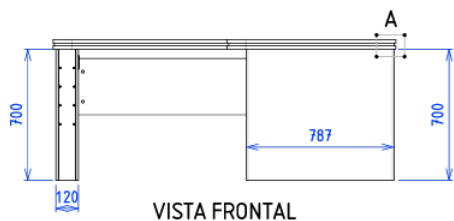
PEÇA - MEDIDA DE CORTE					
TRAVESSA INTERNA PE	MDP ERU	4	400	70	15
TRAVESSA INTERNA PE	MDP ERU	4	400	90	15
PE PAINEL - FRONTAL E POSTERIOR	MDP ERU	4	700	90	15
CALÇO PRISMA	MDP ERU	4	560	70	15
PE PAINEL - LATERAL	MDP ERU	2	620	700	15
PE PAINEL - LATERAL	MDP ERU	2	787	700	15
ACABAMENTO COLLUNA CENTRAL	MDP ERU	2	700	65	15
ACABAMENTO COLLUNA CENTRAL	MDP ERU	2	700	246	15
TAMPO DIREITO CENTRAL	MDP ERU	1	1520	884	15
TAMPO DIREITO CENTRAL	MDP ERU	1	1814	684	15
GABARITO	MDP ERU	1	250	248	15
ACABAMENTO COLLUNA CENTRAL	MDP ERU	1	700	120	15
ACABAMENTO COLLUNA CENTRAL	MDP ERU	1	700	280	15
TRAVESSA INTERNA PE	MDP ERU	4	400	70	18
TRAVESSA ENCHIMENTO	MDP ERU	4	540	150	18
BOUVARD	MDP ERU	1	795	445	18
TAMPO DIREITO SUPERIOR	MDP CARVALHO AVELA	1	2216	1826	18
PAINEL FRONTAL	MDP CARVALHO AVELA	1	299	1222	18
PAINEL FRONTAL	MDP CARVALHO AVELA	1	299	1679	18
TAMPO DIREITO INFERIOR	MDP GRAFITE TRAMA	1	1519	898	18
TAMPO DIREITO INFERIOR	MDP GRAFITE TRAMA	1	1828	698	18
DESIGNAÇÃO	MATERIAL	QTD	COMPRIMENTO	LARGURA	ESPESSURA



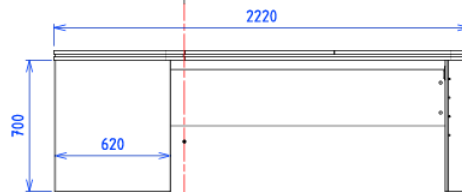
SE ATENÇÃO ÀS MEDIDAS DE FITA

BORDAS - MEDIDA FINAL

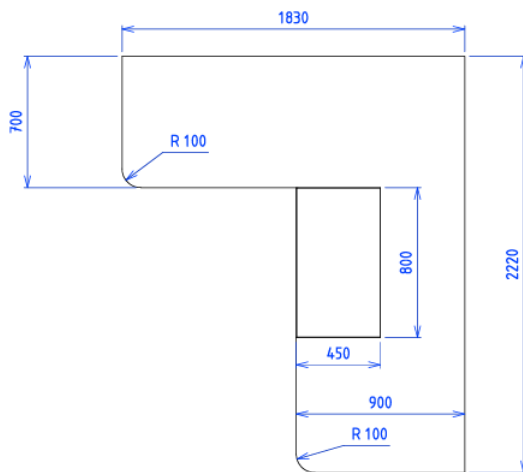
TAMPO DIREITO CENTRAL	MDP CRU	1	1520	885	15	BPVC 19 - 045 - GRAFITE TRAMA	BPVC 19 - 045 - GRAFITE TRAMA	BPVC 19 - 045 - GRAFITE TRAMA	BPVC 19 - 045 - GRAFITE TRAMA
TAMPO DIREITO CENTRAL	MDP CRU	1	1815	685	15	BPVC 19 - 045 - GRAFITE TRAMA	BPVC [h] 00mm] - 045 - GRAFITE TRAMA	BPVC 19 - 045 - GRAFITE TRAMA	BPVC 19 - 045 - GRAFITE TRAMA
TAMPO DIREITO SUPERIOR	MDP CARVALHO AVELA	1	2220	1830	18	BPVC 22 - 002 - CARVALHO AVELA	BPVC 22 - 002 - CARVALHO AVELA	BPVC 22 - 045 - CARVALHO AVELA	BPVC 22 - 045 - CARVALHO AVELA
PAINEL FRONTAL	MDP CARVALHO AVELA	1	300	1222	18	BPVC 22 - 045 - CARVALHO AVELA	BPVC 22 - 045 - CARVALHO AVELA	BPVC 22 - 045 - CARVALHO AVELA	BPVC 22 - 045 - CARVALHO AVELA
PAINEL FRONTAL	MDP CARVALHO AVELA	1	300	1680	18	BPVC 22 - 045 - CARVALHO AVELA	BPVC 22 - 045 - CARVALHO AVELA	BPVC 22 - 045 - CARVALHO AVELA	BPVC 22 - 045 - CARVALHO AVELA
TAMPO DIREITO INFERIOR	MDP GRAFITE TRAMA	1	1520	900	18	BPVC 22 - 001 - GRAFITE TRAMA	BPVC 22 - 001 - GRAFITE TRAMA	BPVC 22 - 001 - GRAFITE TRAMA	BPVC 22 - 001 - GRAFITE TRAMA
TAMPO DIREITO INFERIOR	MDP GRAFITE TRAMA	1	1830	700	18	BPVC [h] 00mm] - 001 - GRAFITE TRAMA	BPVC [h] 00mm] - 001 - GRAFITE TRAMA	BPVC 22 - 001 - GRAFITE TRAMA	BPVC 22 - 001 - GRAFITE TRAMA
DESIGNAÇÃO	MATERIAL	QTD	COMPRIMENTO	LARGURA	ESPESSURA	BC1	BC2	BL1	BL2



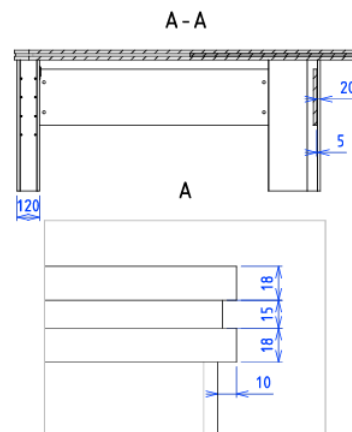
VISTA FRONTAL



VISTA LAT. ESQUERDA



VISTA TOPO



A - A

TOTAL (R\$):

CONDIÇÕES GERAIS

- a. A proposta terá validade de 60 (sessenta) dias, a contar desta data.

47 3263-7686

Av. das Flores, 675, Bairro dos Estados
88339-130 - Balneário Camboriú/SC

balneariocamboriu.sc.leg.br

- b.** No preço contratado já se encontram computados todos os impostos, taxas, fretes e demais despesas que, direta ou indiretamente tenham relação com o objeto deste contrato, isentando o CONTRATANTE de quaisquer ônus por despesas decorrentes.
- c.** O prazo de entrega/prestação do(s) materiais/serviço será de dias, contados do recebimento da Autorização de Fornecimento, conforme Termo de Referência.
- d.** Prazo de garantia de anos, conforme Termo de Referência.
- e.** Esta Proposta está em conformidade com todas as especificações que dispõe o Edital e Termo de Referência da DISPENSA ELETRÔNICA DE LICITAÇÃO...../2026 da Câmara de Vereadores de Balneário Camboriú.
- f.** Prazo de pagamento 10 (dez) dias úteis, contados a partir após a liquidação de cada etapa do cronograma.

Balneário Camboriú, ___ de _____ de 2026.

[Assinatura do representante legal do proponente]

[Nome do representante legal]

[Cargo na empresa]

[RG/CPF]