

PV FINAL DA TRAVESSIA LINHA DE RECALQUE B16 (FERROVIA)
 COORDENADAS UTM (SIRGAS 2000)
 X: 694496.8394
 Y: 7069850.7000
 KM 73+40m

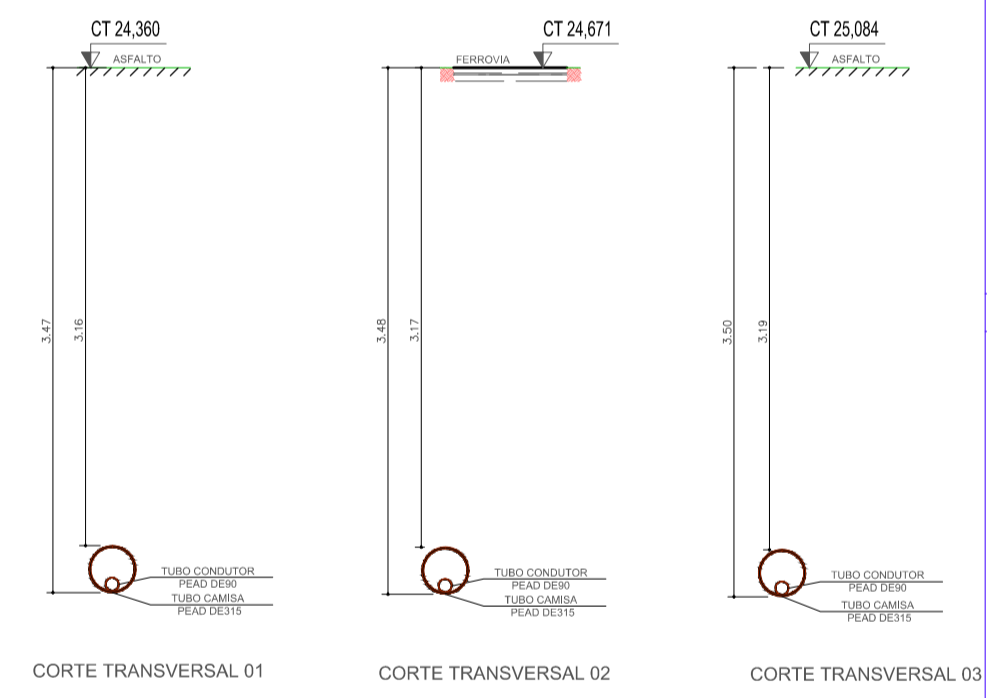
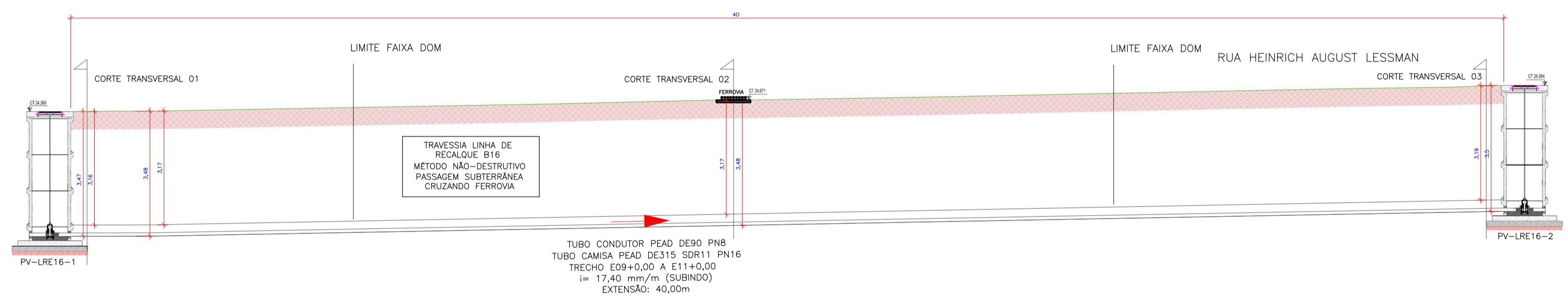
PV INICIAL DA TRAVESSIA LINHA DE RECALQUE B16 (FERROVIA)
 COORDENADAS UTM (SIRGAS 2000)
 X: 694496.0813
 Y: 7069809.4015
 KM 73+40m

TRAVESSIA LRE16 - E09 A E11 - 40,00m
 CONDUTOR PEAD DE90 PN8
 CAMISA PEAD DE315 SDR11 PN16

RUA BERNARDO WERNER GRUBBA JUNIOR

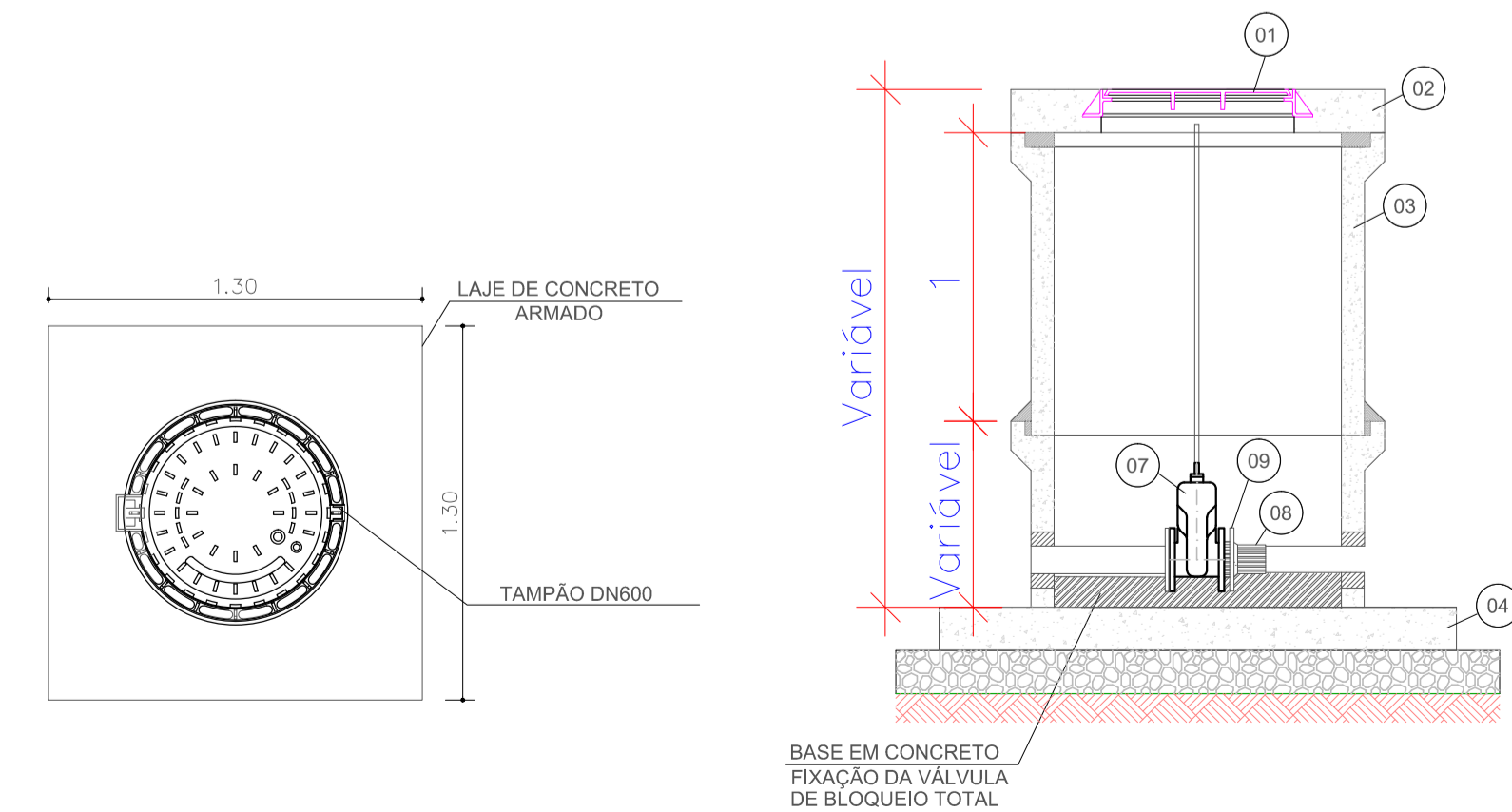
IGREJA

PLANTA BAIXA: TRAVESSIA B16
 ESCALA 1:500



CORTE: TRAVESSIA B16
 ESCALA 1:100

CORTES TRANSVERSAIS: TRAVESSIA B16
 ESCALA 1:50

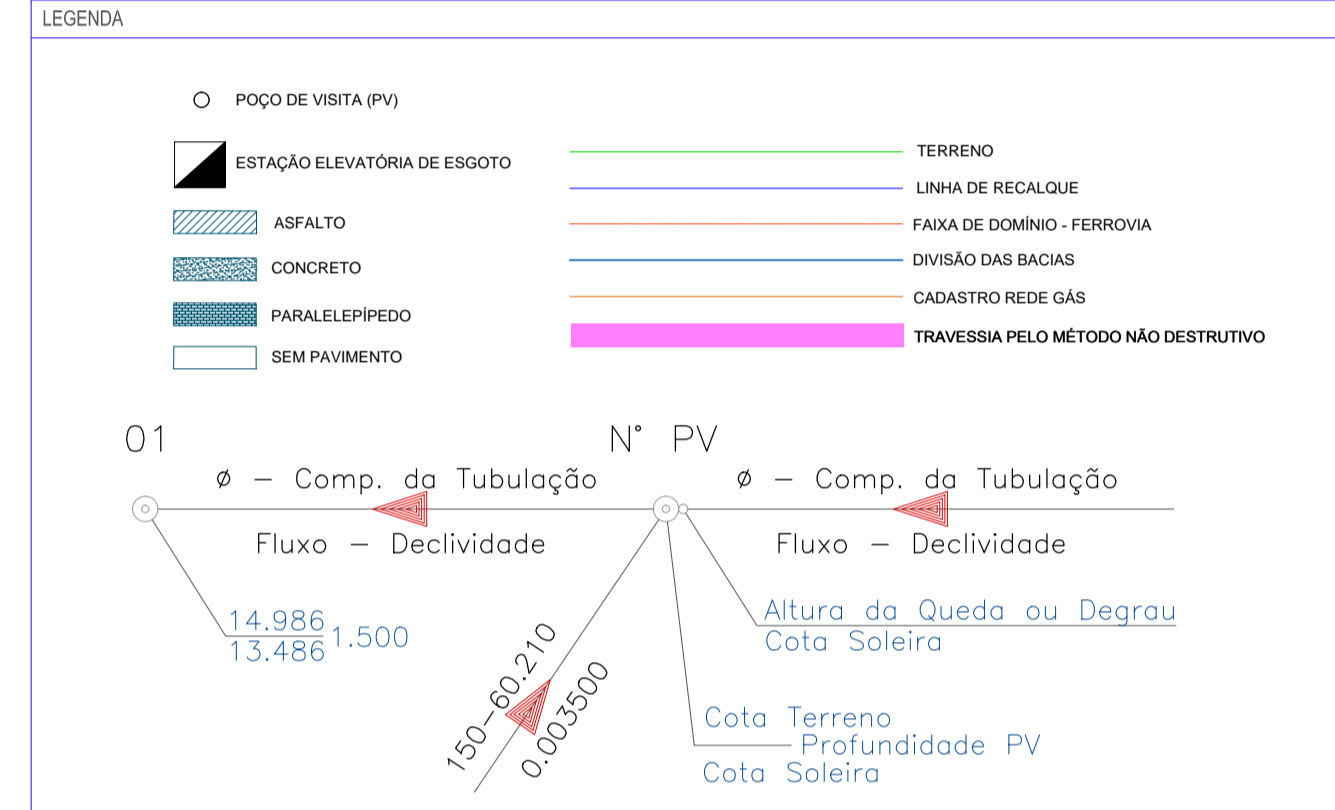


DESCRIÇÃO	TIPO	DN	CT (COTA DO TERRENO)	CF (COTA DO FUNDO)	PROFUNDIDADE
PV-LRE16-1	N	1000	24,360	20,885	3,475
PV-LRE16-2	N	1000	25,084	21,581	3,503

Nº	DESCRIÇÃO	MATERIAL	UNID.	QUANT.
1	TAMPÃO DE POLIETILENO, ARTICULADO, COM TRAVAMENTO AUTOMÁTICO DN600	PE	PC	2
2	LAJE PARA PV, TAMPAO DN600, H=15CM, 130CM X 130CM	CA	PC	2
3	ANEL P/ PV, PB, JE, ANEL DE BORRACHA, DN1000 H = 100 cm	CA	PC	8
4	LAJE DE FUNDO, H=15CM	CA	PC	2
5	TUBO PEAD ESGOTO DE90, PE100, PN8 - CONDUTOR	PEAD	m	40
6	TUBO PEAD ESGOTO DE315, SDR11, PN16 - CAMISA	PEAD	m	40
7	VÁLVULA DE GAVETA COM FLANGES E CUNHA DE BORRACHA CORPO CURTO COM CABEQOTE EURO 23, PN10, DN100	FF*	PC	2
8	COLARINHO POLIETILENO F/ FLANGE DE90 PN10	PEAD	PC	2
9	FLANGE A VULSO, DN100	AÇO	PC	2

DETALHES DOS PVS
 ESCALA 1:25

QUADRICULAS



NOTAS

- LOCALIZAÇÃO: RUA HEINRICH AUGUST LESSMAN;
- FLUIDO TRANSPORTADO: ESGOTO BRUTO POR RECALQUE;
- MATERIAL DA TUBULAÇÃO TRANSPORTADORA: TUBOS PEAD PN8, DE90;
- MATERIAL DA TUBULAÇÃO CAMISA: TUBOS PEAD SDR11 PN16, DE315;
- TIPO DE JUNTA DA TUBULAÇÃO TRANSPORTADORA: SOLDA POR TERMOFUSÃO.

OA	EMISSÃO INICIAL	06/2025	FF	FPS	FPS
REV.	DESCRIÇÃO	DATA	EXEC.	VERIF.	APROV.
AS INFORMAÇÕES DESTE DOCUMENTO SÃO DE PROPRIEDADE DA CONTRATANTE, SENDO PROIBIDA A UTILIZAÇÃO SEM PRÉVIA AUTORIZAÇÃO.					
		CONTRATANTE: SAMAÊ ESTADO: JARAGUÁ DO SUL BARRIO: JARAGUÁ DO SUL		CONTRATO:	
		REST. TÉCNICO: OREA: ASSINATURA:		LOCAL: JARAGUÁ DO SUL DATA: 27/06/2025 ART:	
TÍTULO SES JARAGUÁ - SC					
CONTEÚDO PROJETO EXECUTIVO - SISTEMA DE ESGOTAMENTO SANITÁRIO LINHAS DE RECALQUE DE ESGOTO INTERFERÊNCIA EM FAIXA DE DÔMÍNIO (RUMO) DETALHAMENTO: TRAVESSIA LRE16					
PROJETO	FPS	APPROVAÇÃO:	FORMATO:	ESCALA:	FOLHA:
DESENHO	FF	VERIFICAÇÃO:	A1	INDICADA	02/05
APPROVAÇÃO:		APPROVAÇÃO CLIENTE:	CÓDIGO:		REVISÃO:
					0A
SES-JGS-LRE-HID-01A05-PLA-PERURUMO					