

MEMORIAL DESCRITIVO

1- Objetivo

O presente memorial tem por objetivo complementar as características técnicas especificadas no projeto de aumento de carga com instalação de subestação sob. código 3095787733 em nome da Prefeitura de Lajeado para atender o colégio EMEI CRIANÇA ALEGRE.

2- Carga existente

Aparelho	Qtde	Carga Unitária	Carga Total
Split 9.000 btu	8	1400	11.2
Chuveiro	2	7500	15
Ilum. externa	4	500	2
		total	28.2

Carga a Acrescer

Aparelho	Qtde	Carga unitária	Carga total
Split 9.000 btu	23	1400	32.2
Split 12.000 btu	3	1.600	4.8
Split 18000 btu	3	1.800	5.4
Chuveiro	6	7500	45
Split 21.000 btu	1	2.800	2.8
		total	90

Soma de ar Split: 38 unidades x 80% cfe Ged 13 então
 $56.4w \times 0.80 = 45.1$

Soma: Split 45.1 + Chuveiro 60kw x fd 0.57 cfe Ged 13 temos 34.2kw + I.
Externa 2 kw temos: 81.3kw e multiplicando pelo FP 0.92 chegamos a 88 KVA

3- Tomada de energia

A tomada de energia será no poste 3 indicado.

3- Ramal de Entrada e Proteção

O ramal particular de média tensão terá um comprimento total de 12 metros, fornecido pela RGE. Junto ao poste subestação, deverão ser instaladas 3 chaves fusíveis base "C", classe 15KV, 300A, contendo elementos fusíveis de 6A tipo K. Também deverão ser instalados 3 pára-raios de distribuição tipo polimérico, tensão nominal de 15KV, capacidade 10KA, com a finalidade de proteger o sistema contra descargas atmosféricas e sobre-tensões, estes a serem afixados na carcaça do transformador.

O aterramento dos referidos pára-raios será efetuado por meio de condutor de cobre nu 6 AWG, interligado a hastes coopweld de 5/8" x 2400mm.

4- Medição indireta em B.T

A medição de energia será indireta em baixa tensão, de acordo com os padrões vigentes da RGE. Os cabos gerais de baixa tensão de cobre, com isolamento em EPR-XLPE 90°, seção 4#95mm², até o disjuntor geral de baixa tensão, com corrente nominal de 175A, 600V, com capacidade de ruptura de 12KA. Os referidos condutores serão protegidos mecanicamente por eletrodutos de PVC rígido de 4".

5 Corrente de curto circuito

I=175 Ampéres

Z%=4%(Índice aproximado, pois trata-se de dado de placa)

$I_{cc(max)} = 175A / 0,04$

$I_{cc} = 4,37 \text{ kA}$

6- Subestação Transformadora

Será instalada em poste de concreto armado, tipo “CC” com 11 metros de comprimento e resistência de 6KN. A montagem da referida subestação deverá obedecer à padronização vigente da RGE

7- Características do transformador

Potência nominal:..... 112,5 KVA-13.8KW
Tensão Secundária nominal...../220V
Ligação:..... Triângulo(A.T)/ Estrela (BT)
Impedância Percentual.....4%
Líquido Isolante..... Óleo mineral parafínico
Frequência Nominal.....60HZ
Número de Fases.....03

8- Aterramento

O neutro do transformador será ligado ao aterramento geral por meio de cabo de cobre de 50mm². Serão utilizadas tantas hastes quanto necessárias a fim de a resistência de aterramento máxima não ultrapasse a 10ohms em qualquer época do ano.


9- Execução das instalações

Para a execução dos serviços deverão ser obedecidos rigorosamente as especificações da RGE e o seu regulamento de Instalações Consumidoras em especial os seguintes pontos:

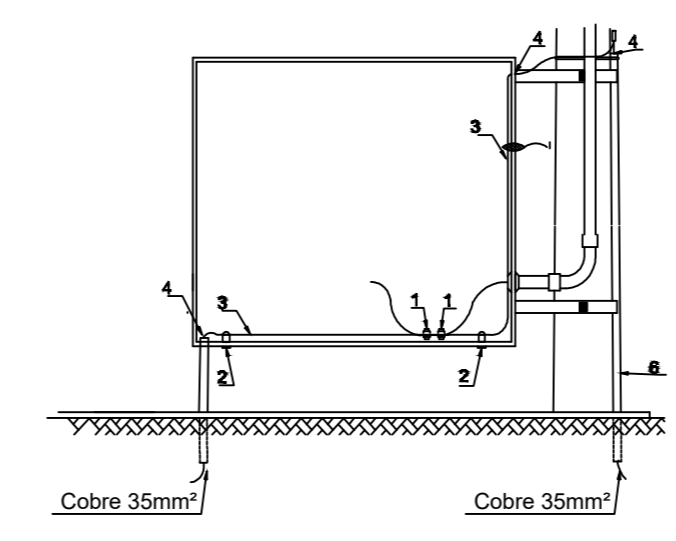
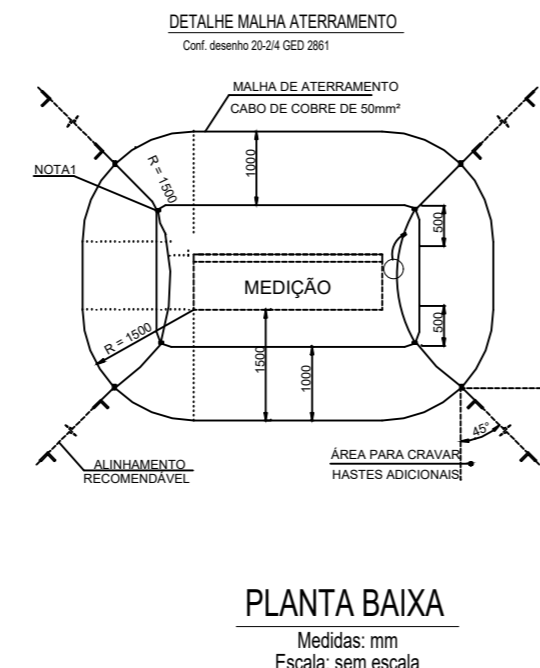
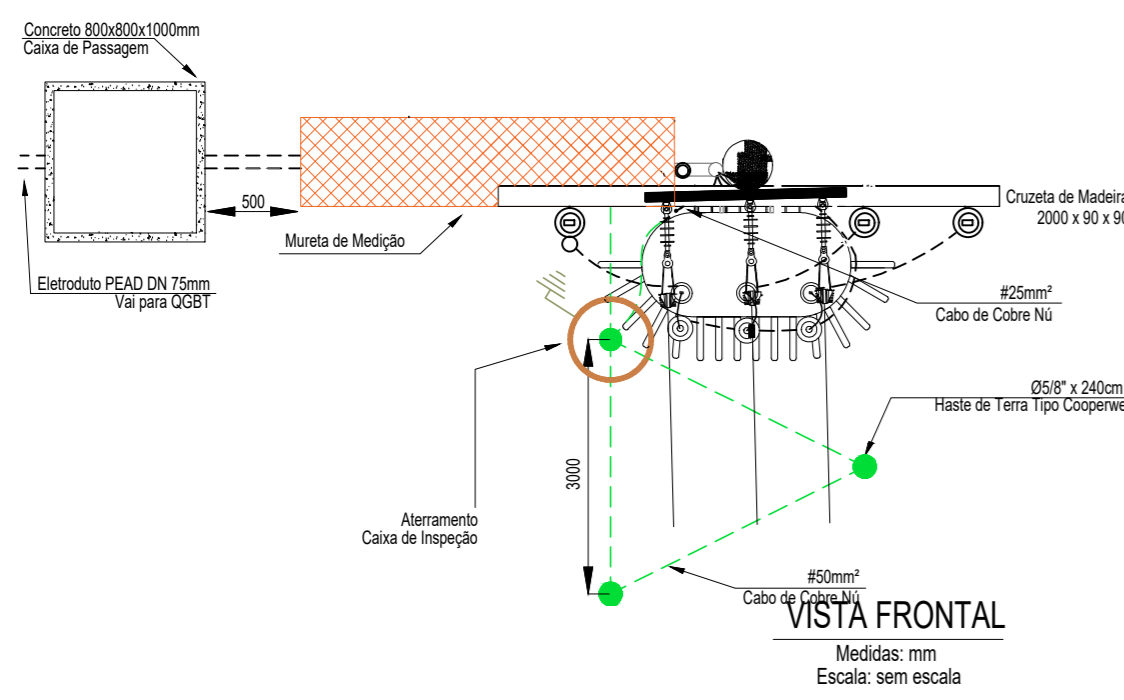
- Os condutores deverão ser instalados de tal forma que os isente de esforços mecânicos incompatíveis com a sua resistência ou com seu isolamento.
- As emendas e derivações deverão ser executadas de modo a assegurar resistência mecânica adequada e contato elétrico perfeito, utilizando-se para tal , conectores e acessórios adequados.
- O condutor do sistema de aterramento deverá ser facilmente identificável em toda a sua extensão, devendo ser devidamente protegido por eletrodutos de PVC rígido nos trechos onde esteja sujeito a contato ou onde possa sofrer eventuais danos mecânicos.
- O condutor de aterramento deverá ser preso aos equipamentos por meios mecânicos, tais como braçadeiras, orelhas, conectores e semelhantes, e nunca com dispositivos de solda a base de estanho, nem apresentar dispositivos de interrupção, tais como chaves, fusíveis e etc..., ou ser descontínuo, utilizando carcaças metálicas como conexão.
- Todas a instalações deverão ser executadas com esmero e bom acabamento, conforme recomenda a boa técnica.

Lajeado, 25 de julho de 2025

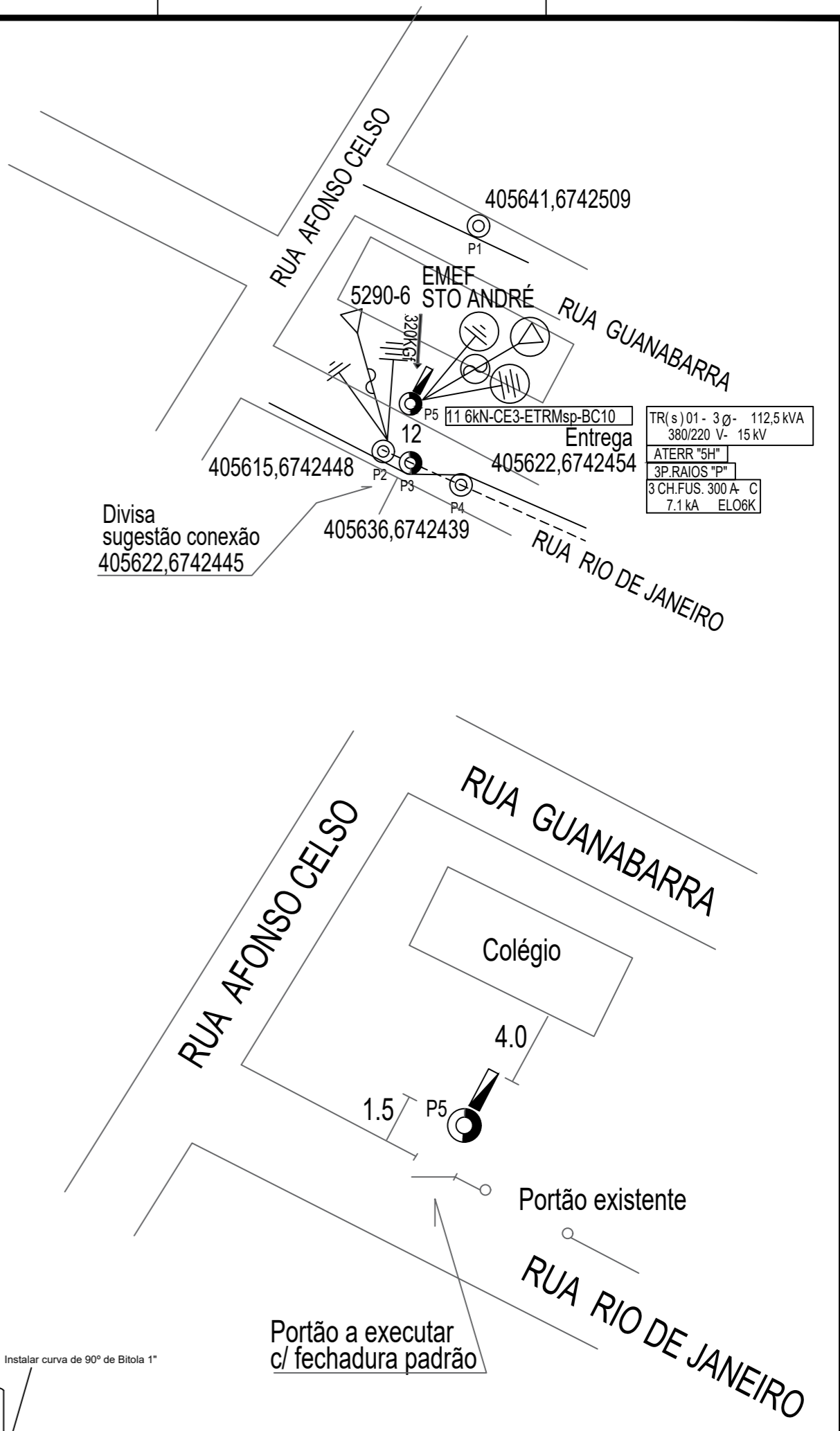
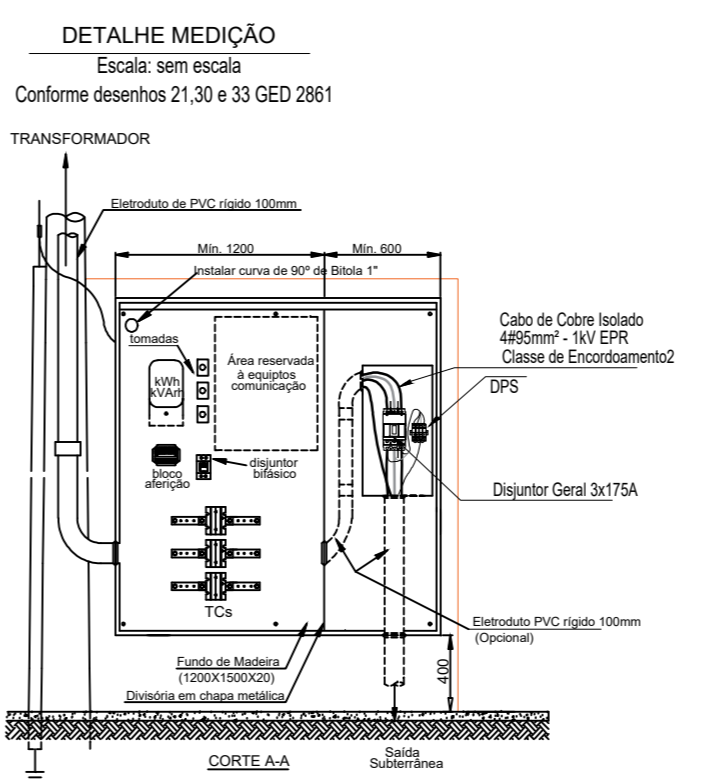
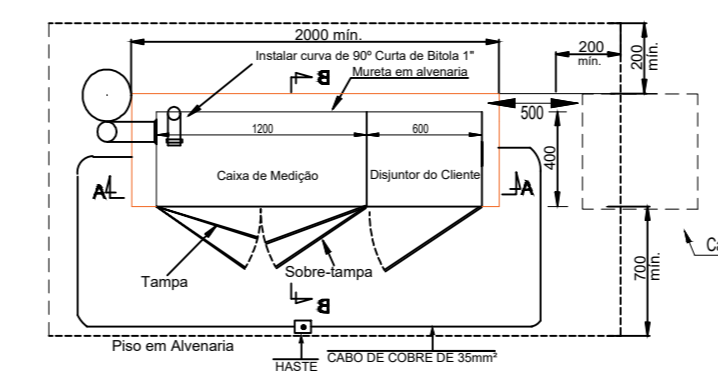
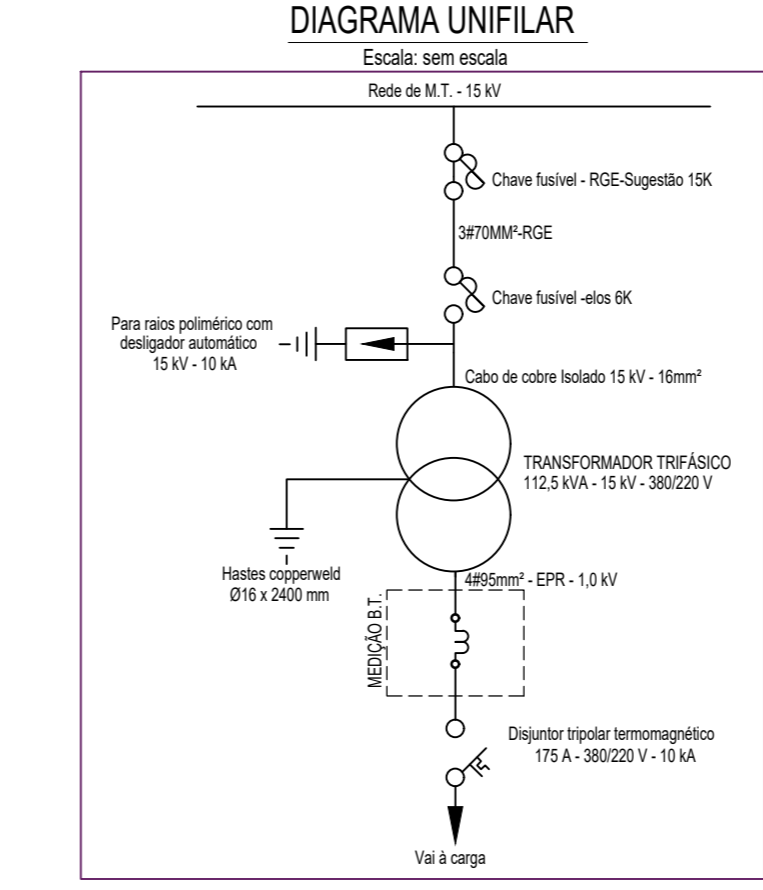
PREFEITURA MUNICIPAL DE LAJEADO
CNPJ: 87.297.982/0001-03
PREFEITA MUNICIPAL SRA. GLAUCIA SCHUMACHER
CPF 760.273.410-68

 Documento assinado digitalmente
DARLAN MIGUEL AGOSTINI
Data: 25/07/2025 08:58:38-0300
Verifique em <https://validar.iti.gov.br>

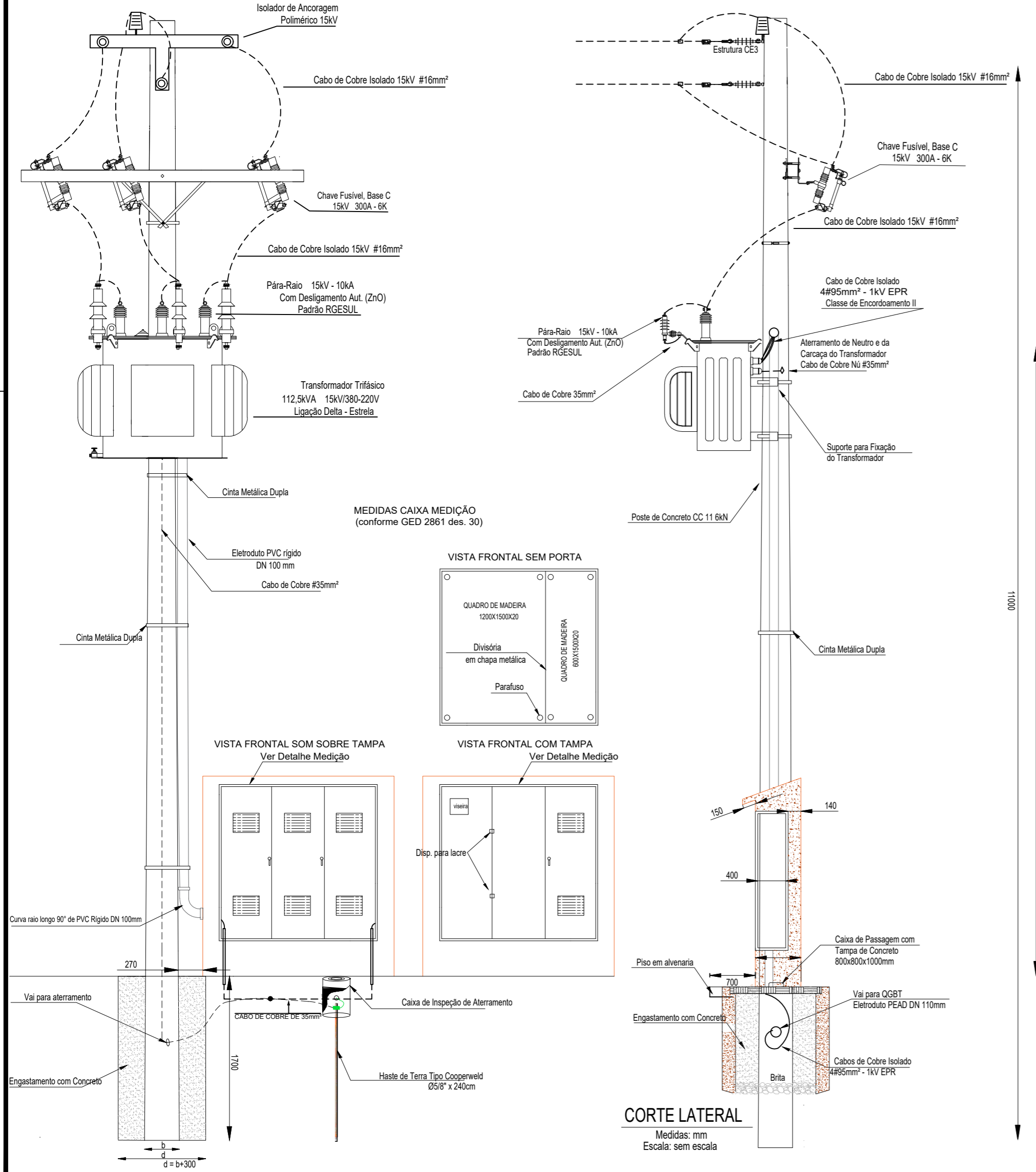
DARLAN MIGUEL AGOSTINI
ENG ELETRICISTA
CREA RS234499



1-conector fendido(neutro não seccionado) apenas desencapar para conexão
2-conector ou parafuso aterramento
3-cobre 35mm²
4-massa calafetar
5-conector fendido ou conector paralelo parafuso
6-tubo ou eletroduto PVC interligado a malha de aterramento



TR(s) 01 - 3Ø - 112,5 kVA
380/220 V - 15 kV
ATERR "5H"
3P.RAIOS "P"
3 CH.FUS. 300 A - C
7.1 kA ELO6K



PREFEITURA MUNICIPAL DE LAJEADO	
ASSUNTO: INSTALAÇÃO DE SUBESTAÇÃO AUMENTO DE CARGA NA EMEI CRIANÇA ALEGRE	INTERESSADO: PREFEITURA MUNICIPAL DE LAJEADO
LOCALIDADE: RUA RIO DE JANEIRO, 631, SANTO ANDRÉ	CNPJ: 87.297.982/0001-03
MUNICÍPIO: LAJEADO RS	RESP. TÉCNICO: DARLAN MIGUEL AGOSTINI
DESENHISTA: DARLAN MIGUEL AGOSTINI	PROJETO Nº: RS 234499
DATA: 01/07/2025	ESCALA: 1:1000
AGÊNCIA:	FOLHA Nº: PRONTO Nº: ORÇAMENTO Nº: DESENHO Nº: